

demiTM next

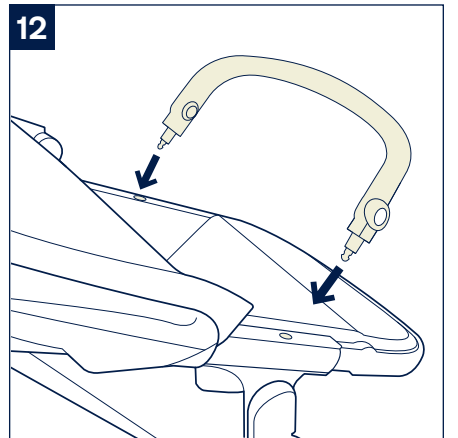
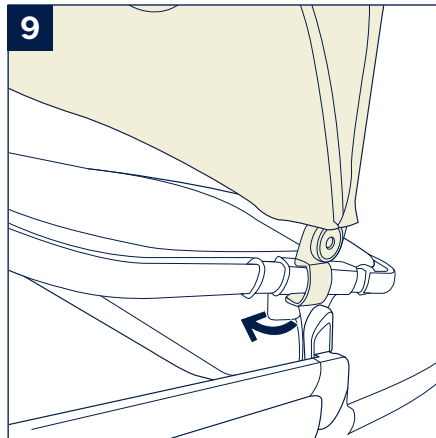
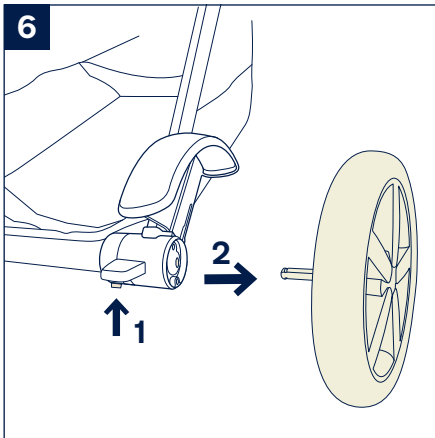
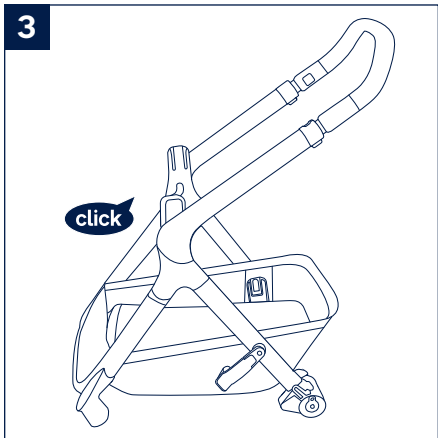
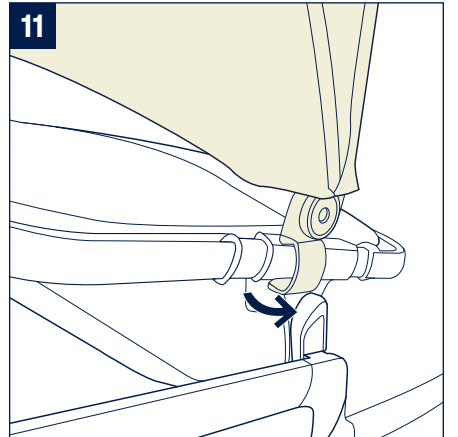
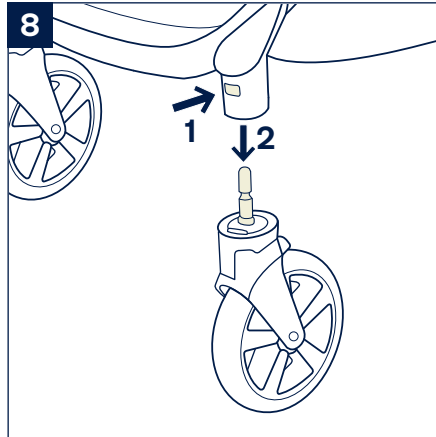
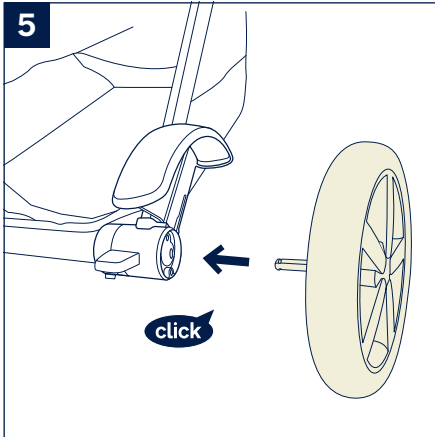
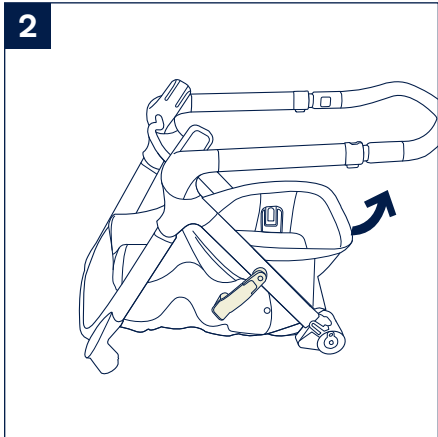
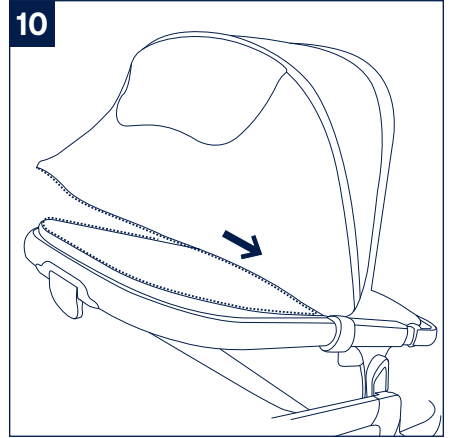
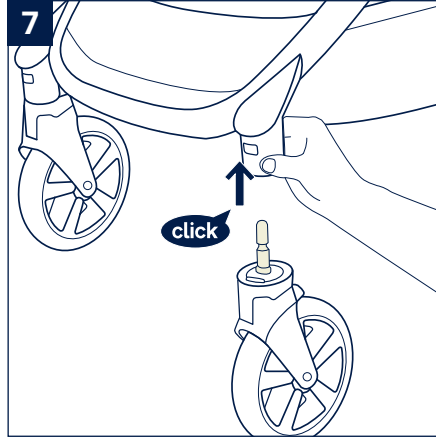
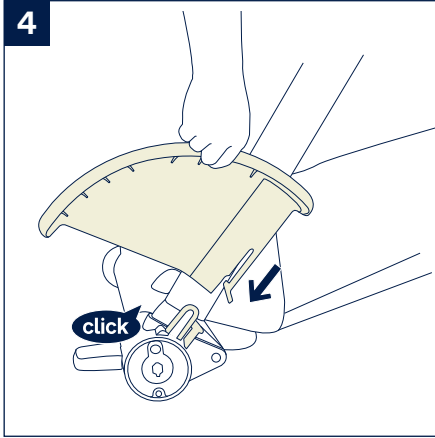
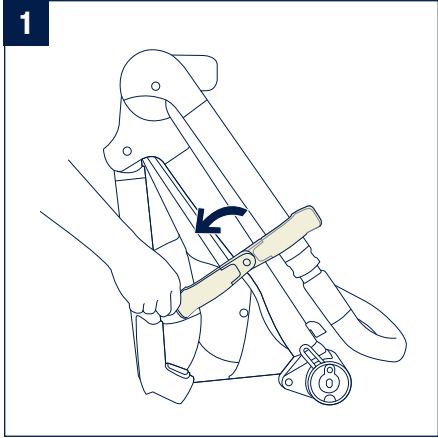
IM-001074G

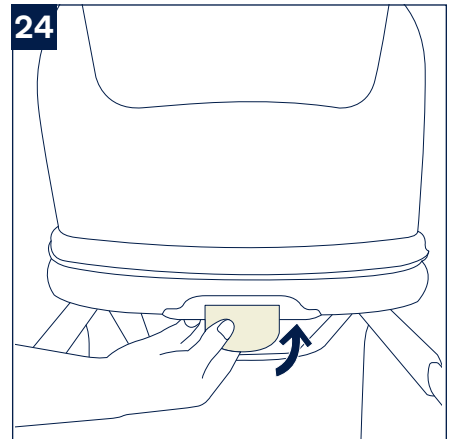
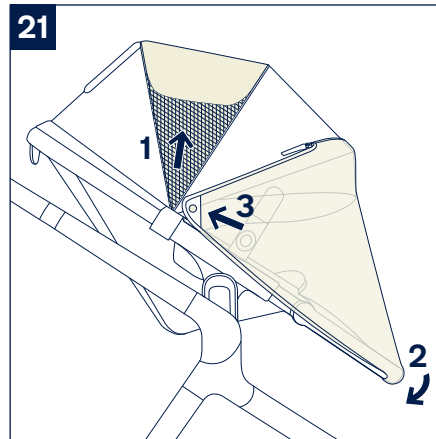
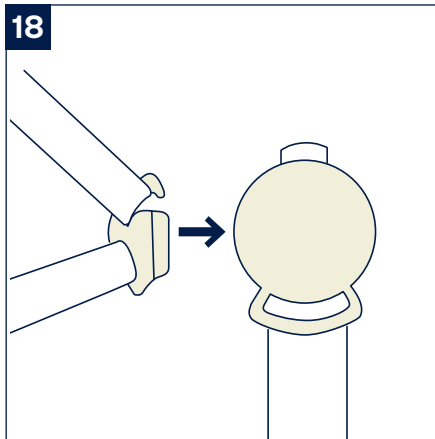
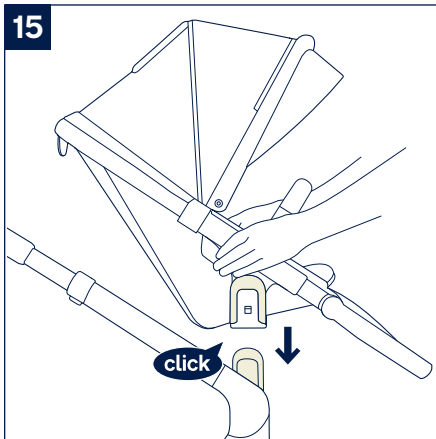
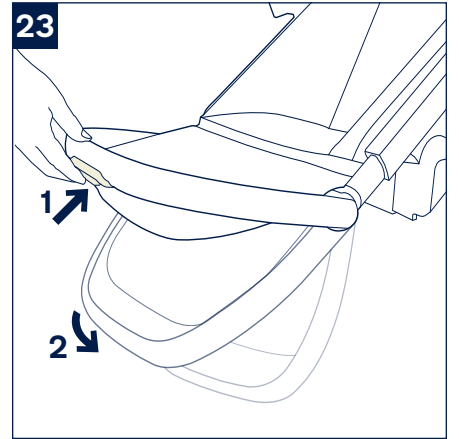
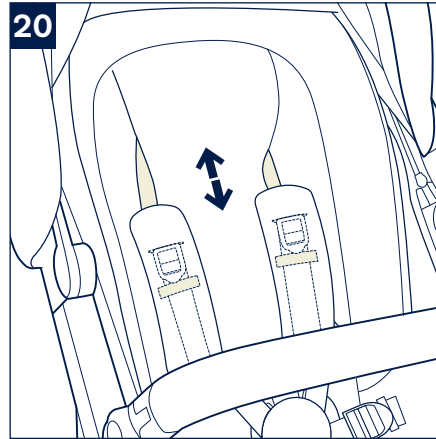
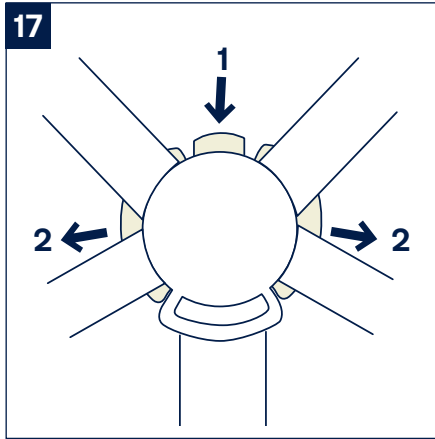
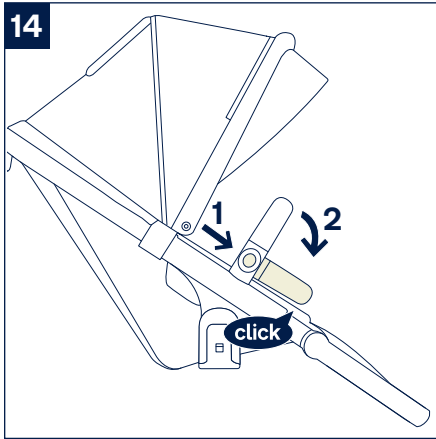
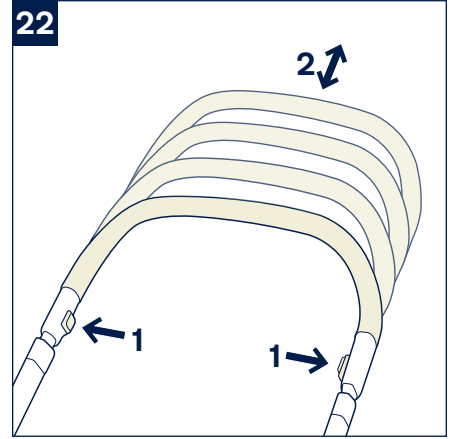
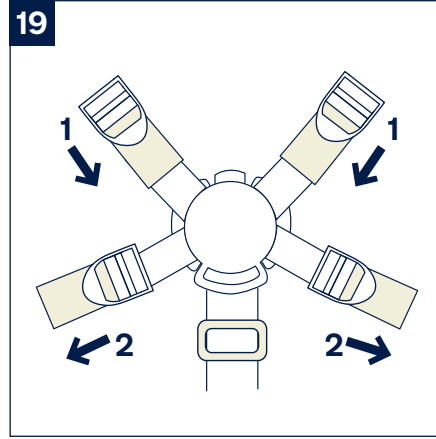
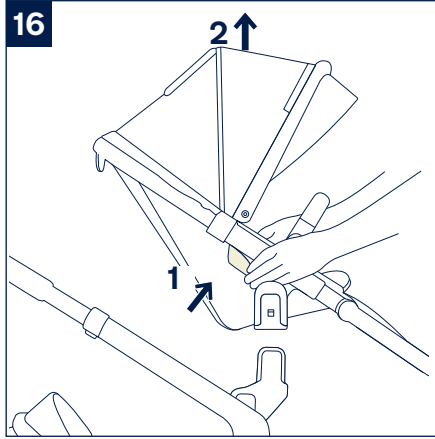
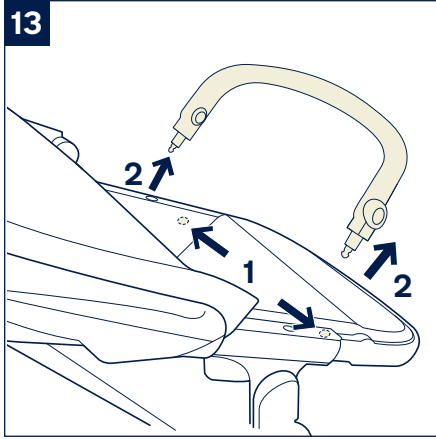


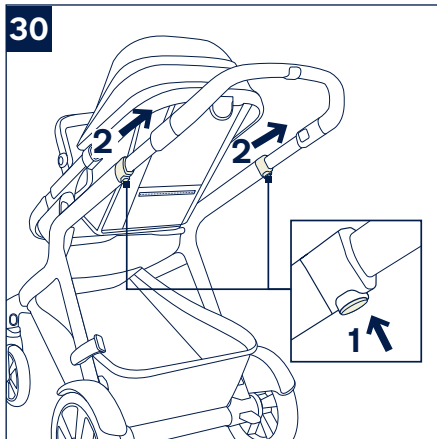
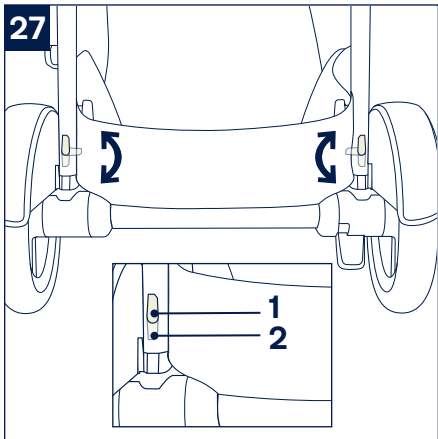
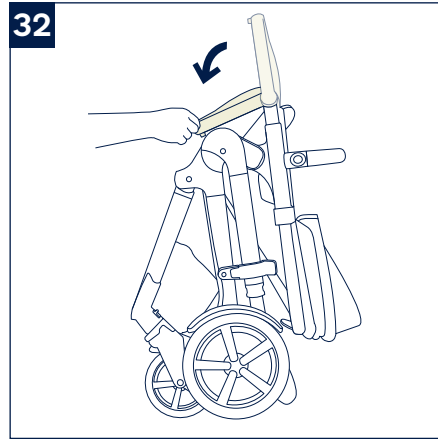
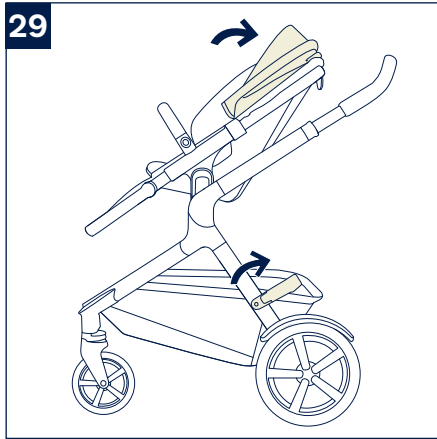
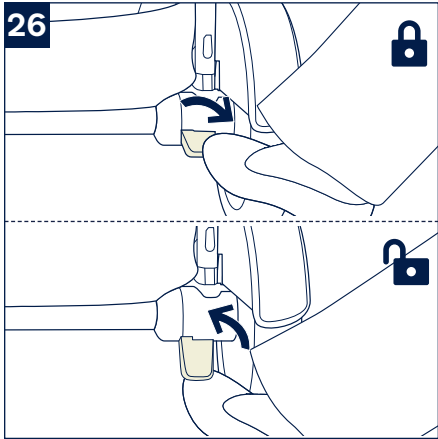
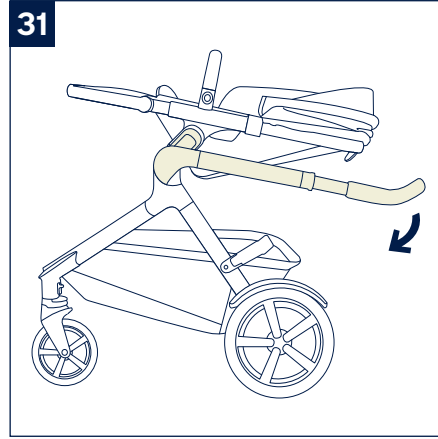
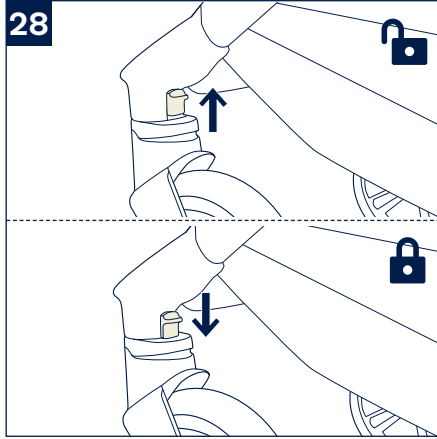
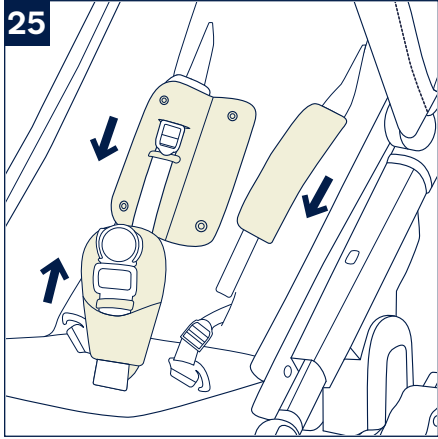
nuna[®]

 Please refer to separate warning booklet before using the product.

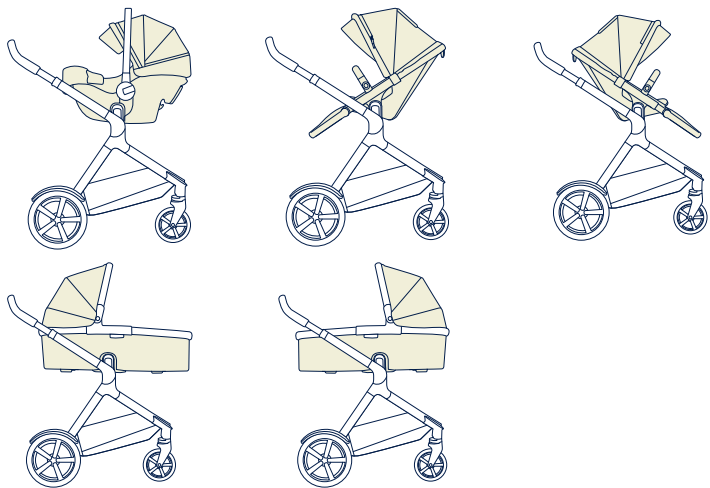
**IMPORTANT -
READ CAREFULLY
AND KEEP FOR FUTURE
REFERENCE**



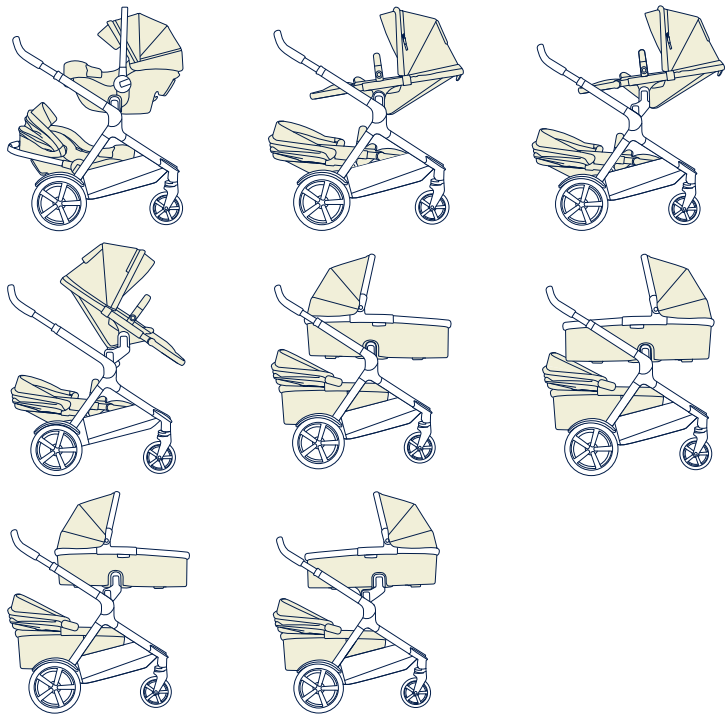




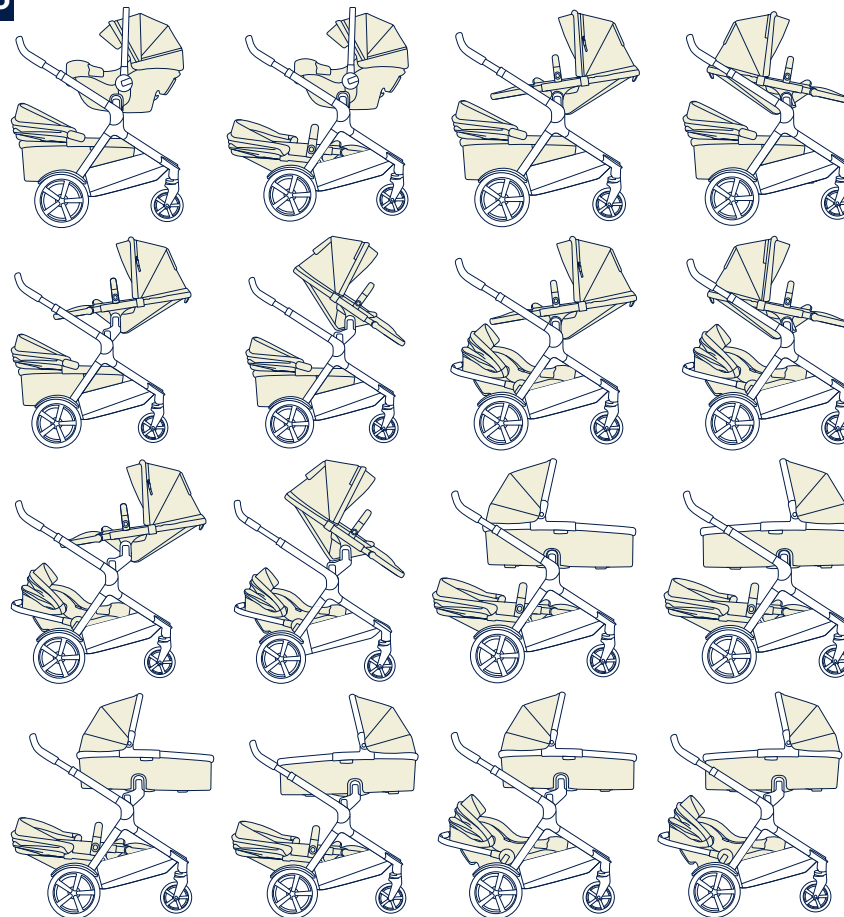
33

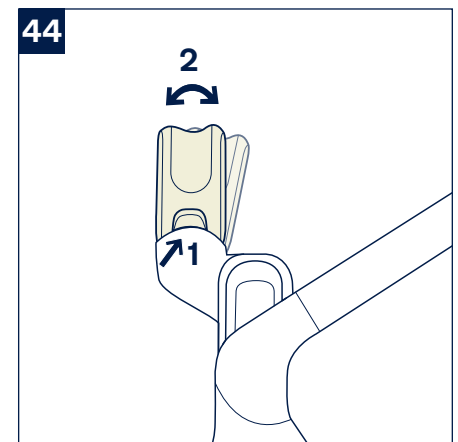
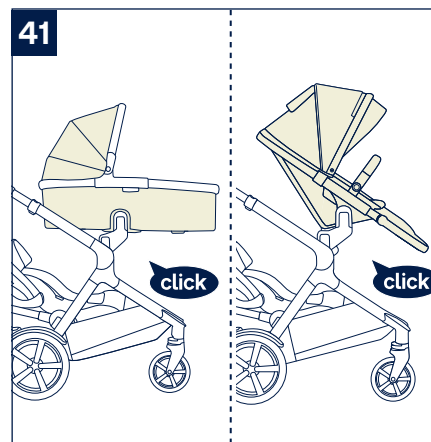
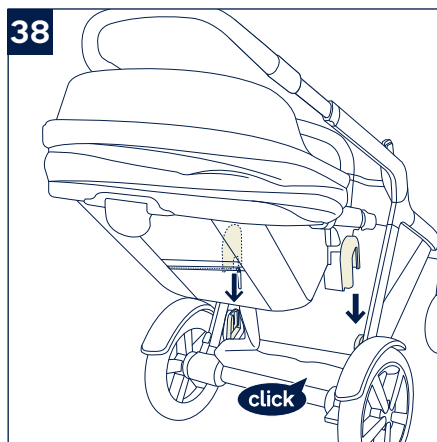
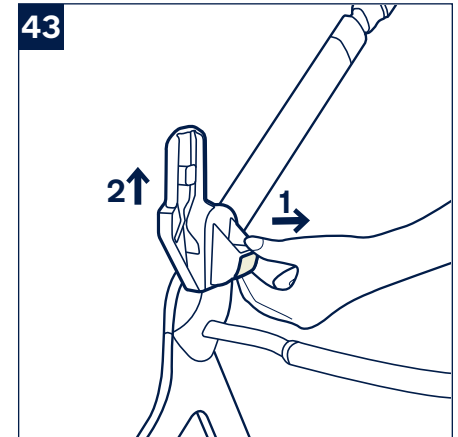
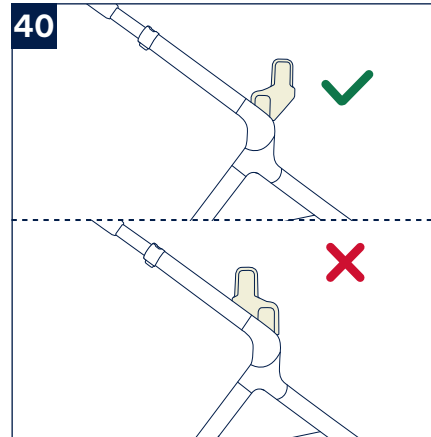
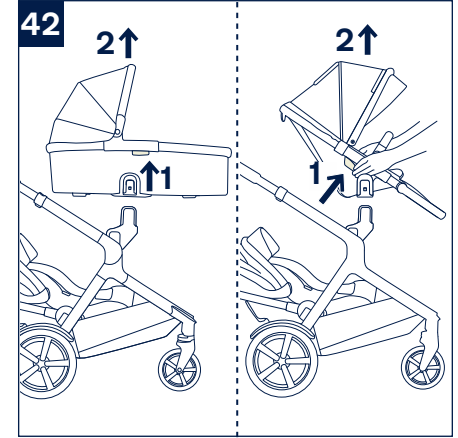
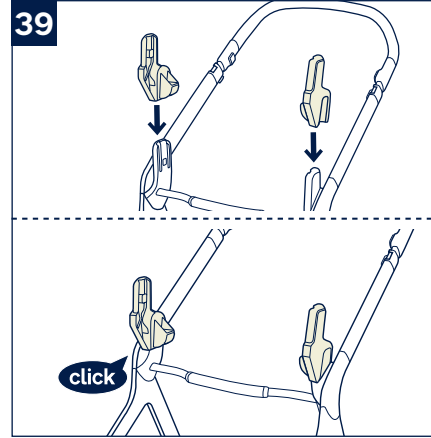
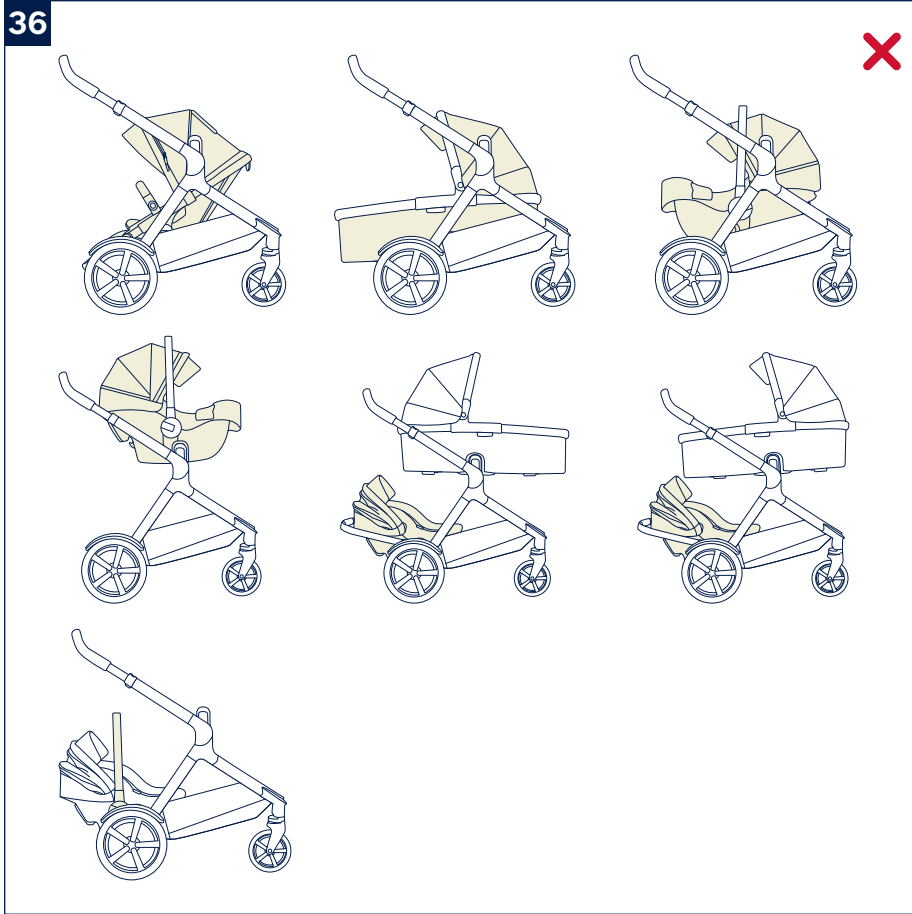


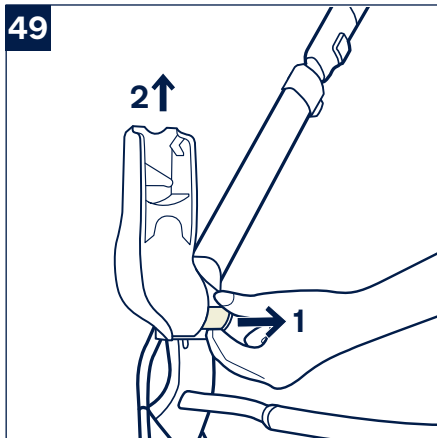
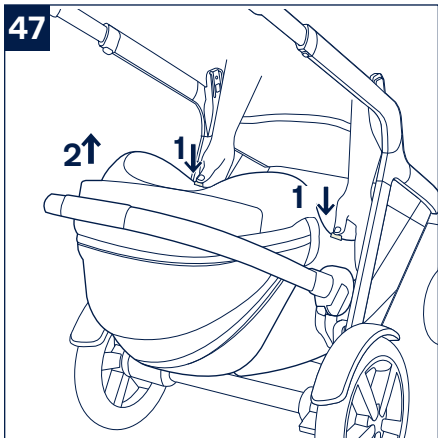
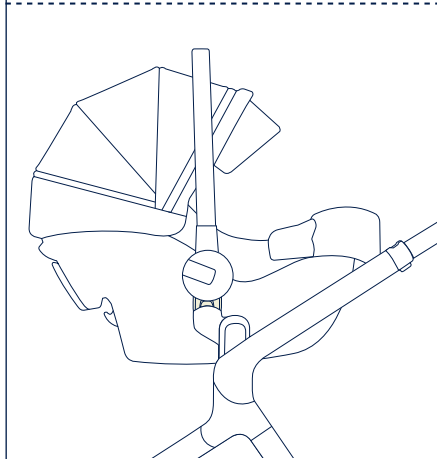
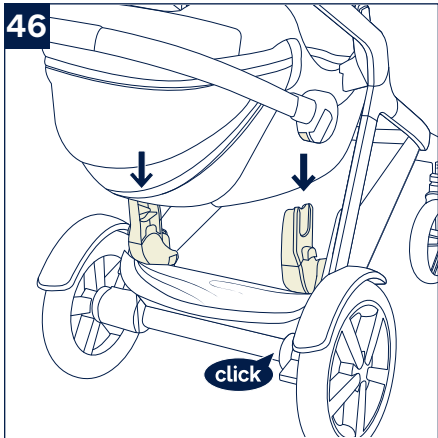
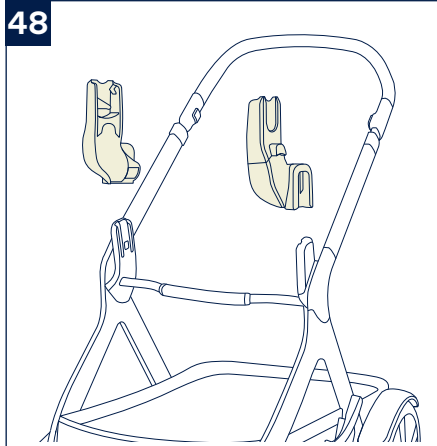
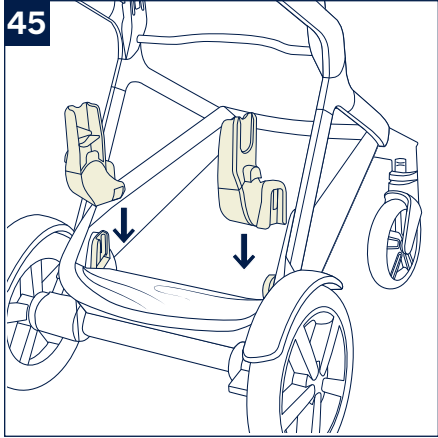
34



35







Designed
around your life



Contents	
Product Information	3
Warranty	
Contact	
Child Usage Requirements	3
Product Set Up	3
Product Use	3
Seating Option Use	4
Accessories	4
Cleaning and Maintenance	5
Parts List	5
Français (FR)	7
Deutsch (DE)	12
Nederlands (NL)	17
Italiano (IT)	22
Español (ES)	27
Português (PT)	32
Polski (PL)	37
Česky (CZ)	42
Slovenčina (SK)	47
Hrvatski (HR)	52
Slovenščina (SL)	57
Русский (RU)	62
Norsk (NO)	67
Svenska (SV)	72
Suomi (FI)	77
Dansk (DK)	82
Română (RO)	87
Ελληνικά (EL)	92
Türkçe (TR)	97
Hungarian (HU)	102
العربية (AR)	108
繁體中文	111
簡體中文	115

Product Information

Model Number: _____

Manufactured Date: _____

Warranty

We have purposely designed our high-quality products so that they can grow with both your child and your family. Because we stand by our product, our gear is covered by a custom warranty per product, starting from the day it was purchased. Please have the proof of purchase, model number and manufactured date available when you contact us.

For warranty information please visit:

www.nunababy.com

Click the "Warranty" link on the homepage.

Contact

For replacement parts, service, or additional warranty questions, please contact our customer service department.

info@nunababy.com

www.nunababy.com

In the United Kingdom:

infouk@nunababy.com

www.nunababy.com

NUNA International B.V.

Van der Valk Boumanweg 178 C

2352JD Leiderdorp

The Netherlands

Child Usage Requirements

This stroller is suitable for use with children who meet the following requirements:

The stroller is intended for children from 6 months up to 22kg or 4 years whichever comes first.

When using the stroller frame with the Nuna carry cot or Nuna infant carrier, refer to the child usage requirements listed in those instruction manuals.

⚠️ WARNING

This seat unit is not suitable for children under 6 months.

Product Set Up

Open Stroller

- 1 - Separate the storage latch from the storage mount. (1)
- 2 - Then, rotate the stroller handle up. (2)
- 3 - A "click" sound means the stroller frame is open completely. (3)

Check the stroller frame is completely latched open before continuing.

Rear Fenders

Attach the rear fenders for twin and double modes.

- 1 - Insert the rear fender into the rear leg. A "click" sound means the fender is assembled completely. (4)

Check the fender is securely attached by pulling up. Repeat on opposite side.

Rear Wheels

- 1 - Insert the rear wheel into the rear leg. A "click" sound means the rear wheel is assembled completely. (5)
- 2 - To remove the rear wheel, press the release button (6)-1 and detach the rear wheel from the rear leg (6)-2.

Front Wheels

- 1 - Insert the front wheel into the front leg. A "click" sound means the wheel is assembled completely. (7)
- 2 - To remove the front wheel, press the release button (8)-1 and detach the front wheel from the front leg (8)-2.

Canopy

- 1 - Clip the canopy mount onto the sibling seat on each side. (9)
- 2 - Zip the canopy to the sibling seat. (10)
- 3 - To remove the canopy, open the zippers, then remove the canopy mounts. (11)

Arm Bar

- 1 - Align the arm bar ends with the arm bar mounts, and insert until it clicks into place. A "click" sound means the arm bar is assembled completely. (12)
- 2 - To remove the arm bar, press the arm bar release buttons (13)-1 located under seat pad, and remove the arm bar. (13)-2
- 3 - For a more compact fold, press the armbar adjustment buttons (14)-1 and rotate the armbar down (14)-2 until it clicks into place.

! Only use the down/stored position for folding. NEVER use this position with child in stroller.

Sibling seat

The sibling seat can be attached rear or forward facing.

- 1 - Align the sides of the sibling seat with the seat mounts. Place the sibling seat directly down until it clicks into place. A "click" sound means the sibling seat is assembled completely. (15)
- 2 - To remove the sibling seat, squeeze the seat release buttons (16)-1 and lift the sibling seat up (16)-2.

Product Use

Securing Your Child

- 1 - Push the top button on the buckle (17)-1 to release the buckle latch and remove the magnetic clips (17)-2. Place your child in the stroller.
- 2 - Insert the magnetic clips into the buckle. (18)
- 3 - Fit the harness snugly to your child by sliding the adjustment straps to tighten (19)-1. Then pull the waist adjustment straps out (19)-2.

Shoulder Harness Position

- 1 - The upper shoulder harness buckles can be moved up and down for added adjustment. (20)

Canopy

- 1 - To open the canopy, pull the canopy toward the front of the seat, and to fold, push it back.
- 2 - Open the zipper on the canopy, then pull down the airy mesh drape for full coverage and privacy.
- 3 - Operate and use airy mesh drape shown as (21).

Handle

The handle has 4 positions.

- 1 - To adjust the height of the handle, press the handle adjustment button (22)-1 and pull the handle up or down (22)-2.

Calf Support

The calf support has 2 use positions.

- 1 - To raise the calf support, lift up. To lower the calf support, press the adjustment button in the middle of the calf support (23)-1, and push down (23)-2.

Recline

There are 4 recline positions for the backrest.

- 1 - To raise or lower the backrest, squeeze the recline adjustment button, and pull the seat up or down. (24)

Insert

The insert can be removed to provide a mesh seating area for better ventilation during hot weather.

- 1 - To remove the insert, release the velcro on insert from the back of the seat, unbuckle the harness, thread the harness through the harness slots and remove the insert. (25)

Brake

- 1 - To lock the rear wheels, step down on the brake lever. To unlock the rear wheels, lift up on the brake lever. (26)

! Always apply the brake when the stroller is stopped. Push the stroller slightly to ensure the brake is engaged.

Custom Dual Suspension™

The stroller has two suspension modes. Make sure there is no weight placed on the stroller when you are adjusting the rear suspension and that both levers are in the same position.

- 1 - Flip the adjustment lever up (27)-1 when on rough terrain for a softer seat suspension and flip the adjustment levers down (27)-2 when on smooth surfaces for a stiffer suspension.

When using as a double or twin, it is recommended to flip the adjustment levers down.

Front Swivel Locks

It is recommended to use the front swivel locks on uneven surfaces.

- 1 - Pull the front swivel lock up to unlock the front wheel. Push the front swivel lock down to lock the front wheel. (28)

Fold

Before folding the stroller, adjust the handle to the 3rd highest position and make sure the front swivel locks are unlocked.

The stroller can be folded with the sibling seat facing forward or without the sibling seat.

If folding with the seat, place the seat in the most reclined position for a more compact fold.

- 1 - Fold the canopy and rotate the storage latch out (29).
- 2 - Press the secondary lock and pull up the folding button. (30)
- 3 - Rotate the handle down and make sure the storage latch is closed on the stroller frame. (31)
- 4 - Fold the calf support down for a more compact fold. (32)

Seating Option Use

When using the stroller frame with the sibling seat, carry cot or infant carrier, fold the canopy when the sibling seat, carry cot or infant carrier is assembled on the lower mount.

- 1 - The stroller frame can be used with a Nuna infant carrier (using included adapters) and sibling seat in a single (33), twin (34) or double (35) mode.

! NOT all accessories are included on some models and not all modes are allowed.

! DO NOT adjust the backrest of the sibling seat up, when it is assembled on the lower mount and the carry cot is assembled on the upper mount. (37)

- 2 - DO NOT use the stroller frame with the sibling seat, carry cot or infant carrier shown as (36)

Accessories

! NOT all accessories are included on some models.

DEMI™ next Sibling Seat

When installing the sibling seat in the lower mount, fold the canopy, adjust the calf support to its highest position, and fold the stroller basket rear panel forward.

- 1 - To attach sibling seat, align the sides of the sibling seat with the seat mounts. (38)

Place the sibling seat directly down until it clicks into place. A "click" sound means the sibling seat is attached. (38)

! Remove the sibling seat from the lower mount before folding the stroller.

Seat & Carry Cot Post Adapters

! Only be able to assemble the seat & carry cot post adapters on the upper mount.

! Please use seat & carry cot post adapters on upper mount when using the upper mount and lower mount simultaneously and both with front facing mode.

- 1 - To attach seat & carry cot post adapters, place them onto mounts. A "click" sound means the seat & carry cot post adapters are locked. (39)

- ! The correct use of seat & carry cot post adapters are shown as (40).
- 2 - To attach sibling seat/carry cot to the seat & carry cot post adapters, place sibling seat/carry cot onto seat & carry cot post adapters, A "click" sound means the sibling seat/carry cot is locked. (41)
- ! Please do not use sibling seat/carry cot on the upper seat when the seat back of lower seat is in vertical position.
- 3 - To remove the sibling seat/carry cot, press the release buttons and lift up.(42)
- 4 - To remove seat & carry cot post adapters, lift the seat & carry cot post adapters upwards while pulling the release buttons. (43)
- ! Remove the seat & carry cot before folding.

Infant Carrier Post Adapters

For infant carrier assembly and usage, please refer to the infant carrier instruction manual.

When installing the infant carrier in the lower mount, fold the canopy.

The angle of infant carrier and carry cot can be adjusted with our adjustable adapters. (44)

- 1 - To attach the post adapters, place the post adapters on the seat mounts. A "click" sound means the post adapters are attached. (45)
- 2 - To attach the infant carrier, place the infant carrier on the post adapters. A "click" sound means the infant carrier is attached. (46)
- 3 - To remove the infant carrier, push the release buttons on the infant carrier (47)-1 and lift up (47)-2.
- 4 - The post adapters only can be attached rear facing in the upper mount. (48)
- 5 - To remove the post adapters, lift the post adapters upwards (49)-1 while pulling the release buttons. (49)-2
- ! Remove the infant carrier before folding.

DEMI™ next Rain Cover

Only use the rain cover on the sibling seat in the upper mount. (50)

- 1 - To assemble the rain cover, place it over the sibling seat.

Cleaning and Maintenance

Clean the frame, plastic parts, and fabric with a damp cloth, but do not use abrasives or bleach. Do not use silicon lubricants as they will attract dirt and grime. Do not store your stroller in a damp place.

Clean the stroller wheels regularly with water and remove any dirt.

To ensure long-lasting use, wipe this product off with a soft, absorbent cloth after using it in rainy weather.

Refer to the care labels attached to the soft goods for washing and drying instructions.

It is normal for fabric to color from sunlight and to show wear and tear after a long period of use, even when used normally.

For reasons of safety, only use original Nuna parts.

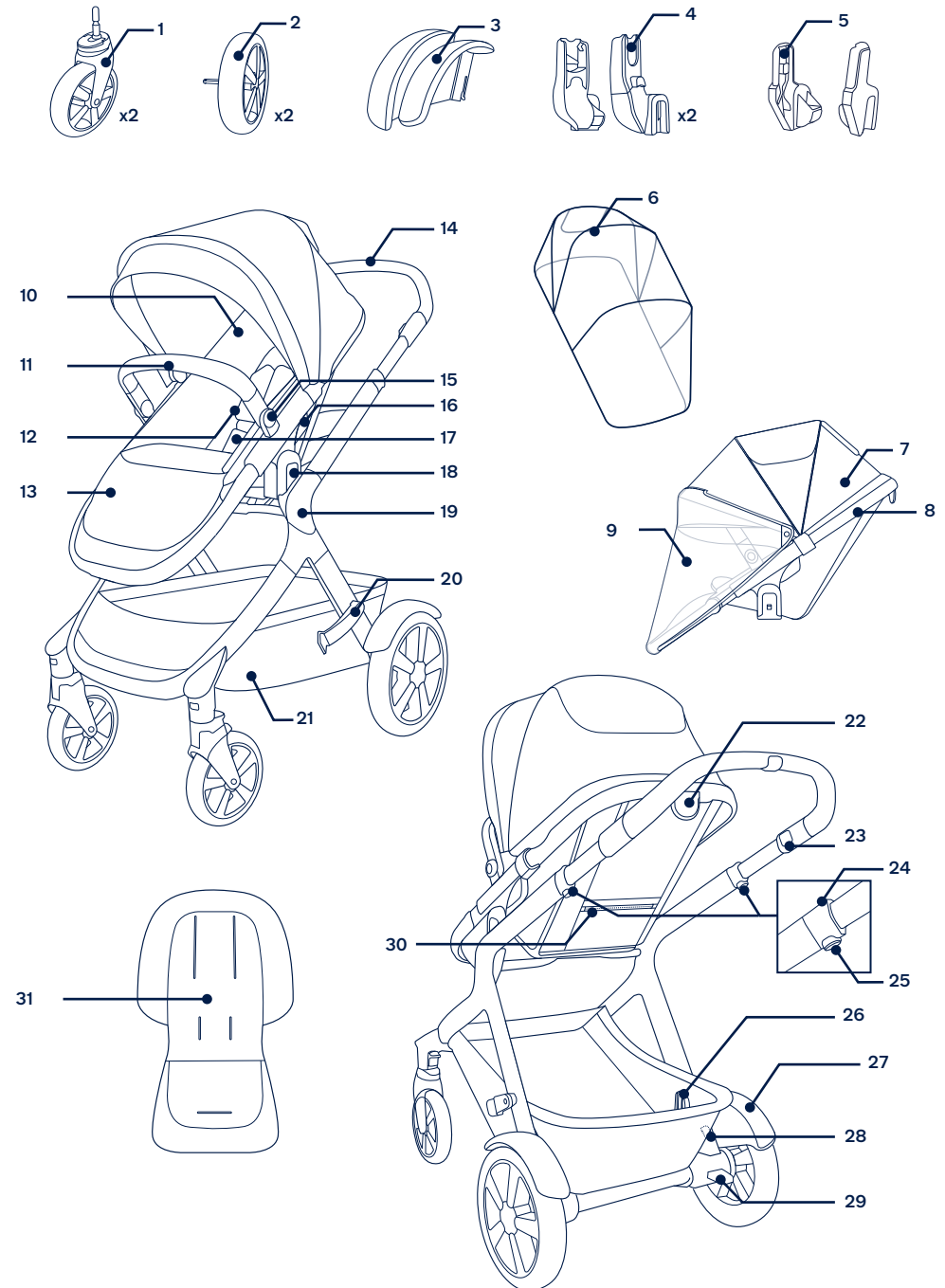
Check regularly if everything functions properly. If any parts are torn, broken, or missing, stop using this product.

Parts List

Make sure all parts are available before assembly. If any part is missing, please contact local retailer. No tools are required for assembly.

! **Choking Hazard:** Remove and immediately discard protective end caps from each wheel and wheel hub axle.

- 1 Front Wheel (x2)
- 2 Rear Wheel (x2)
- 3 Rear Fender
- 4 Infant Carrier Post Adapters (x2)
- 5 Seat & Carry Cot Post Adapters
- 6 Rain Cover
- 7 Canopy
- 8 Sibling Seat
- 9 Airy Mesh Drape
- 10 Seat Pad
- 11 Arm Bar
- 12 Shoulder Harness Pads
- 13 Calf Support
- 14 Stroller Handle
- 15 Arm Bar Adjustment Button
- 16 Seat Release Button
- 17 Buckle and Crotch Cover
- 18 Upper Seat Mount
- 19 Stroller Frame
- 20 Storage Latch
- 21 Storage Basket
- 22 Recline Adjustment Button
- 23 Handle Adjustment Button
- 24 Folding Button
- 25 Secondary Lock
- 26 Lower Seat Mount
- 27 Rear Fender
- 28 Custom Dual Suspension Adjustment Lever
- 29 Brake Lever
- 30 Storage Pocket
- 31 Insert



⚠ Veuillez consulter le livret d'avertissements séparé avant d'utiliser le produit.

IMPORTANT – A LIRE ATTENTIVEMENT ET À CONSERVER POUR RÉFÉRENCE ULTÉRIEURE

Informations sur le produit

Numéro de modèle : _____

Date de fabrication : _____

Garantie

Nous avons conçu spécialement nos produits de haute qualité afin qu'ils puissent accompagner le développement de votre enfant et de votre famille. Nous soutenons notre produit en couvrant notre matériel par une garantie personnalisée, commençant le jour de son achat. Ayez la preuve d'achat, le numéro de modèle et la date de fabrication à disposition lorsque vous nous contactez.

Pour des informations sur la garantie, veuillez visiter : www.nunababy.com
Cliquez sur le lien « Garantie » dans la page d'accueil.

Contact

Pour des informations sur les pièces de rechange, le service ou des questions supplémentaires sur la garantie, veuillez contacter notre service client.

info@nunababy.com
www.nunababy.com

Exigences d'utilisation avec un enfant

Ce siège de poussette est adapté aux enfants répondant aux exigences suivantes :

La poussette est destinée aux enfants de 6 mois jusqu'à 22 kg ou 4 ans, au premier terme atteint.

Lorsque vous utilisez le châssis de poussette avec la nacelle Nuna ou un porte-bébé Nuna, reportez-vous aux exigences d'utilisation pour les enfants figurant dans ces manuels d'instructions.

⚠ AVERTISSEMENT

Il ne convient pas aux enfants de moins de 6 mois.

Configuration du produit

Ouverture de la poussette

- 1- Séparez le loquet de rangement du support de rangement. (1)
- 2- Tournez ensuite la poignée de la poussette vers le haut. (2)
- 3- Vous entendrez un « clic » signifiant que le cadre de la poussette est complètement ouvert. (3)
Vérifiez que le cadre de la poussette est complètement verrouillé en position ouverte avant de poursuivre.

Garde-boue arrière

Fixez les garde-boue arrière pour le mode jumelle et double.

- 1- Insérez le garde-boue arrière dans la patte arrière. Vous entendrez un « clic » signifiant que le garde-boue est complètement assemblé. (4)
Assurez-vous que le garde-boue est bien fixé en le tirant vers le haut. Répétez sur le côté opposé.

Roues arrière

- 1- Insérez la roue arrière dans la patte arrière. Vous entendrez un « clic » signifiant que la roue arrière est complètement assemblée. (5)
- 2- Pour retirer la roue arrière, appuyez sur le bouton de déverrouillage (6)-1 et détachez la roue arrière de la patte arrière (6)-2.

Roues avant

- 1- Insérez la roue avant dans la patte avant. Vous entendrez un « clic » signifiant que la roue est complètement assemblée. (7)
- 2- Pour retirer la roue avant, appuyez sur le bouton de déverrouillage (8)-1 et détachez la roue avant de la patte avant (8)-2.

Voilure

- 1- Attachez le support de voilure sur le siège de poussette de chaque côté. (9)
- 2- Fermez la fermeture éclair de la voilure sur le siège de poussette. (10)
- 3- Pour retirer la voilure, ouvrez les fermetures éclair puis retirez les supports de voilure. (11)

Barre de retenue

- 1- Alignez les extrémités de la barre de retenue avec les supports de la barre de retenue et insérez-la jusqu'à ce qu'elle s'enclenche. Vous entendrez un « clic » signifiant que la barre de retenue est complètement assemblée. (12)
- 2- Pour retirer la barre de retenue, appuyez sur les boutons de déverrouillage de la barre de retenue (13)-1 situés sous le coussin de siège, puis retirez la barre de retenue. (13)-2
- 3- Pour un pliage plus compact, appuyez sur les boutons de réglage de la barre de retenue (14)-1 et faites tourner la barre de retenue vers le bas (14)-2 jusqu'à ce qu'elle s'enclenche en place.
! Utilisez uniquement la position basse/rangée pour le pliage. N'UTILISEZ JAMAIS cette position avec un enfant dans la poussette.

Siège de poussette

Le siège de poussette peut être attaché orienté vers l'arrière ou vers l'avant.

- 1- Alignez les côtés du siège de poussette avec les supports du siège. Placez le siège de poussette directement vers le bas jusqu'à ce qu'il s'enclenche. Vous entendrez un « clic » signifiant que le siège de poussette est complètement assemblé. (15)
- 2- Pour retirer le siège de poussette, appuyez sur les boutons de déverrouillage du siège de poussette (16)-1 et soulevez le siège de poussette (16)-2.

Utilisation du produit

Attacher votre enfant

- 1- Appuyez sur le bouton supérieur de la boucle (17)-1 pour libérer le loquet de la boucle et retirer les clips magnétiques (17)-2. Placez votre enfant dans la poussette.
- 2- Insérez les clips magnétiques dans la boucle. (18)

- 3- Ajustez bien le harnais sur votre enfant en tirant sur les sangles d'ajustement pour le serrer (19)-1. Puis tirez les sangles de réglage au niveau de la taille (19)-2.

Position du harnais d'épaules

- 1- Les boucles supérieures du harnais d'épaules peuvent être montées et descendues pour améliorer le réglage. (20)

Voilure

- 1- Pour ouvrir la voilure, tirez la voilure vers l'avant du siège. Pour la plier, repoussez-la.
- 2- Ouvrez la fermeture éclair de la voilure pour utiliser le drap de sommeil. Baissez le drap de sommeil pour obtenir davantage d'ombre
- 3- Ouvrez et utilisez la voilure d'été comme indiqué dans (21).

Poignée

La poignée comporte 4 positions.

- 1- Pour régler la hauteur de la poignée, appuyez sur le bouton de réglage de la poignée (22)-1 et tirez la poignée vers le haut ou le bas (22)-2.

Repose-mollets

Le repose-mollets comporte 2 positions d'utilisation.

- 1- Pour relever le repose-mollets, soulevez-le. Pour abaisser le repose-mollets, appuyez sur le bouton de réglage au milieu du repose-mollets (23)-1, puis poussez vers le bas (23)-2.

Position

Le dossier comporte 4 positions d'inclinaison.

- 1- Pour relever ou abaisser le dossier, appuyez sur le bouton de réglage de l'inclinaison et tirez le siège vers le haut ou le bas. (24)

Insert

L'insert peut être retiré pour obtenir une assise en maille, assurant une meilleure ventilation par temps chaud.

- 1- Pour retirer l'insert, détachez le velcro de l'insert du dossier du siège, ouvrez le harnais, enfillez le harnais par les fentes du harnais et enlevez le insert. (25)

Frein

- 1- Pour verrouiller les roues arrière, appuyez sur le levier de frein. Pour déverrouiller les roues arrière, soulevez le levier de frein. (26)
! Actionnez toujours le frein lorsque la poussette est arrêtée. Poussez légèrement la poussette pour vous assurer que le frein est enclenché.

Custom Dual Suspension™

La poussette dispose de deux modes de suspension. Assurez-vous qu'aucun poids n'est placé sur la poussette lorsque vous réglez la suspension arrière et que les deux leviers sont dans la même position.

- 1- Relevez les leviers de réglage (27)-1 sur terrains difficiles pour une suspension plus souple et abaissez les leviers de réglage (27)-2 sur des surfaces lisses pour une suspension plus rigide.

En cas d'utilisation en mode double ou jumelle, il est conseillé d'abaisser les leviers de réglage.

Verrous de pivot avant

Il est recommandé d'utiliser les verrous de pivot avant sur les surfaces irrégulières.

- 1 - Tirez le verrouillage de pivotement avant vers le haut pour verrouiller la roue avant. Poussez le verrouillage de pivotement avant vers le bas pour le déverrouiller. (28)

Pliage

Avant de plier la poussette, réglez la poignée sur la 2e ou la 3e position la plus haute et assurez-vous que les verrous de pivot avant sont déverrouillés.

La poussette peut être pliée avec le siège de poussette orienté vers l'avant ou sans le siège de poussette.

En cas de pliage avec le siège, placez le siège dans la position la plus inclinée pour un pliage plus compact.

- 1 - Pliez la voilure et tournez le loquet de rangement vers l'extérieur (29).
- 2 - Appuyez sur le bouton de pliage et tirez vers le haut. (30)
- 3 - Tournez la poignée vers le bas et assurez-vous que le loquet de rangement est fermé sur le cadre de la poussette. (31)
- 4 - Pliez le repose-mollets vers le bas pour un pliage plus compact. (32)

Utilisation des options d'assise

En cas d'utilisation du cadre de la poussette avec le siège de poussette, le berceau ou le siège bébé, pliez la voilure lorsque le siège de poussette, le berceau ou le siège bébé sont assemblés sur le support inférieur.

- 1 - Le châssis de la poussette Nuna peut être utilisé avec une coque Nuna (en utilisant les adaptateurs inclus), une nacelle Nuna et une poussette/siège d'enfant en mode simple (33), jumeau (34) ou double (35).
- ! Certains modèles ne disposent pas de tous les accessoires et tous les modes ne sont pas autorisés.
- ! **NE RÉGLEZ PAS** le dossier du siège de poussette vers le haut lorsqu'il est assemblé sur le support inférieur et le berceau est assemblé sur le support supérieur. (37)
- 2 - **NE PAS** utiliser le châssis de la poussette avec le siège d'enfant, la nacelle ou le porte-bébé comme indiqué dans (36)

Accessoires

- ! Les accessoires ne sont pas tous inclus selon le modèle.

Siège de poussette DEMI™ next

En cas d'installation du siège de poussette dans le support inférieur, pliez la voilure, réglez le repose-mollets à sa position la plus haute et pliez le panneau arrière du panier de la poussette vers l'avant.

- 1 - Pour fixer le siège de poussette, alignez les côtés du siège de poussette avec les supports du siège. (38)
Placez le siège de poussette directement vers le bas jusqu'à ce qu'il s'enclenche. Vous entendrez un « clic » signifiant que le siège de poussette est fixé. (38)
- ! Retirez le siège de poussette du support inférieur avant de plier la poussette.

Adaptateurs de support de siège et de nacelle

- ! Assemblage des adaptateurs de support de siège et de nacelle uniquement possible sur le montant supérieur.

- ! Veuillez utiliser les adaptateurs de support de siège et de nacelle sur le montant supérieur en cas d'utilisation simultanée du montant supérieur et du montant inférieur et les deux en mode face à la route.

- 1 - Pour fixer les adaptateurs de support de siège et de nacelle, placez-les sur les montants comme indiqué. Un "déclat" signifie que les adaptateurs de support de siège et de nacelle sont verrouillés. (39)

- ! L'utilisation correcte des adaptateurs de support de siège et de nacelle est indiquée en (40).

- 2 - Pour fixer le siège d'enfant/la nacelle sur les adaptateurs de barre du siège et de la nacelle, placez la nacelle d'enfant sur les adaptateurs de barre du siège et de la nacelle, un "clic" indique que le siège/la nacelle d'enfant est bien verrouillé. (41)

- ! Ne pas utiliser le siège d'enfant/la nacelle sur le siège supérieur lorsque le dossier du siège inférieur est en position verticale.

- 3 - Pour retirer le siège d'enfant/la nacelle, appuyez sur les boutons de déverrouillage et soulevez. (42)

- 4 - Pour retirer les adaptateurs de support de siège et de nacelle, soulevez les adaptateurs de support de siège et de nacelle tout en tirant les boutons de déverrouillage. (43)

- ! Retirez le siège et la nacelle avant de plier.

Dispositif de retenue pour bébé/enfant

Pour l'assemblage et l'utilisation du siège bébé, veuillez consulter le manuel d'utilisation du siège bébé.

En cas d'installation du siège bébé dans le support inférieur, pliez la voilure.

L'angle du porte-bébé et de la nacelle peut être réglé avec nos adaptateurs réglables. (44)

- 1 - Pour fixer les adaptateurs de support de siège auto pour bébé, placez les adaptateurs de support de siège auto pour bébé sur les supports du siège. Vous entendrez un « clic » signifiant que les adaptateurs de support de siège auto pour bébé sont fixés. (45)

- 2 - Pour fixer le siège bébé, placez le siège bébé sur les adaptateurs de support de siège auto pour bébé. Vous entendrez un « clic » signifiant que le siège bébé est fixé. (46)

- 3 - Pour retirer le siège bébé, appuyez sur les boutons de déverrouillage de la poussette sur le siège bébé (47)-1 et soulevez-le (47)-2.

- 4 - Pour retirer les adaptateurs de support de siège auto pour bébé, appuyez sur les boutons de déverrouillage des adaptateurs et soulevez-les (48).

- 5 - Les adaptateurs de support de siège auto pour bébé peuvent être fixés orientés vers l'arrière (49)-1 ou orientés vers l'avant (49)-2 dans le support supérieur.

- ! Retirez le siège bébé avant le pliage.

Housse de pluie DEMI™ next

Utilisez uniquement la housse de pluie de la poussette sur le siège de poussette dans le support supérieur. (50)

- 1 - Pour assembler la housse de pluie, placez-la par-dessus le siège de poussette.

Nettoyage et maintenance

Nettoyez le cadre, les pièces en plastique et le tissu à l'aide d'un chiffon humide, mais n'utilisez pas d'abrasifs ou d'eau de Javel. N'utilisez pas de lubrifiants à base de silicone car ils attirent la saleté et la crasse. Ne conservez pas votre poussette dans un endroit humide.

Nettoyez régulièrement les roues de la poussette avec de l'eau et retirez la saleté.

Pour garantir une longue durée d'utilisation, essayez ce produit à l'aide d'un chiffon doux et absorbant après l'avoir utilisé par temps de pluie.

Consultez les étiquettes d'entretien attachée aux pièces souples pour obtenir les instructions de lavage et de séchage.

La coloration du tissu exposé au soleil est normale, tout comme les signes d'usure et de déchetement après une longue période d'utilisation, même normale.

Pour des raisons de sécurité, n'utilisez que les pièces Nuna d'origine.

Vérifiez régulièrement si tout fonctionne correctement. Si des éléments sont déchirés, cassés ou manquants, arrêtez d'utiliser ce produit.

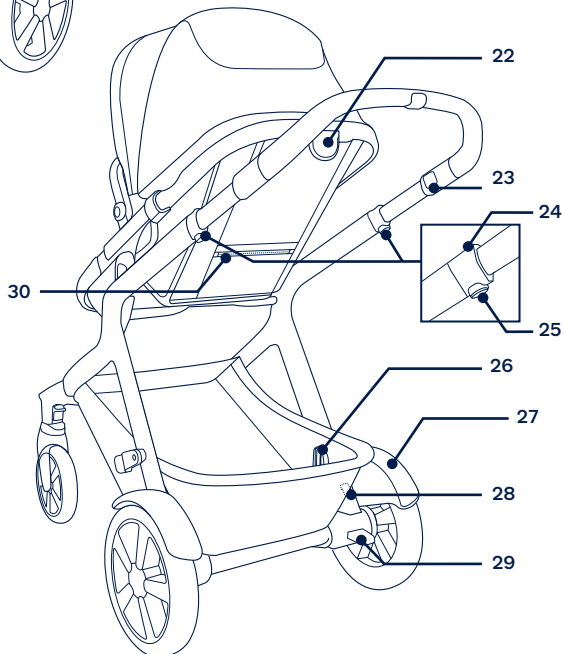
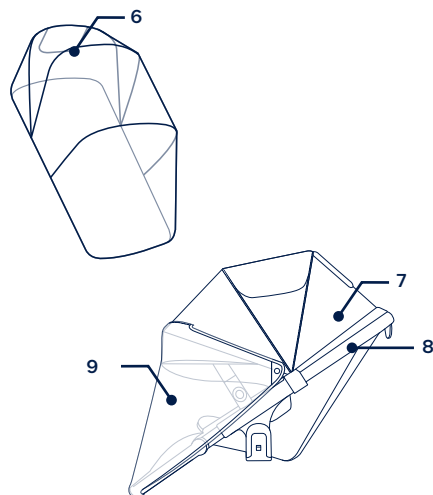
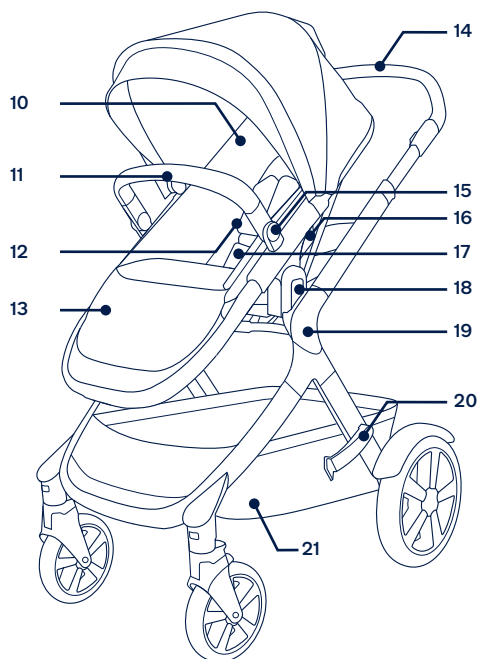
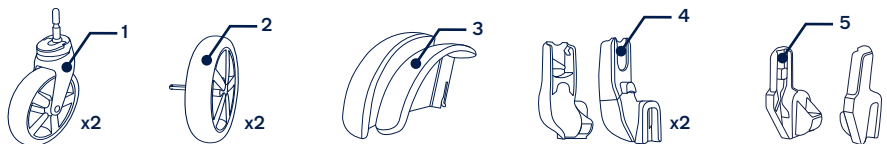
Liste des pièces

Assurez-vous que toutes les pièces sont présentes avant le montage. Si une pièce est manquante, contactez votre revendeur local. Le montage ne nécessite aucun outil.

- ! **RISQUE D'ÉTOUFFEMENT:** Retirez et jetez immédiatement les capuchons de protection de chaque roue et axe de moyeu de roue.

- 1 Roue avant (x2)
- 2 Roue arrière (x2)
- 3 Garde-boue arrière
- 4 Adaptateurs du dispositif de retenue pour bébé/enfant (x2)
- 5 Adaptateurs de support de siège et de nacelle
- 6 Housse anti-pluie
- 7 Chancelière
- 8 Siège de poussette
- 9 La voilure d'été
- 10 Coussin de siège
- 11 Barre de retenue
- 12 Coussinets du harnais d'épaules
- 13 Repose-mollets
- 14 Poignée de la poussette
- 15 Bouton de réglage de la barre de retenue
- 16 Bouton d'éjection du siège
- 17 Cache de boucle et d'entrejambe
- 18 Support supérieur du siège
- 19 Cadre de la poussette
- 20 Loquet de rangement

- 21 Panier de rangement
- 22 Bouton de réglage de l'inclinaison
- 23 Bouton d'ajustement de la poignée
- 24 Bouton de pliage
- 25 Verrouillage secondaire
- 26 Support inférieur du siège
- 27 Garde-boue arrière
- 28 Levier de réglage de la double suspension personnalisée
- 29 Levier de frein
- 30 Panier de rangement
- 31 Insert



NUNA International B.V. Nuna et tous les logos associés sont des marques commerciales.

⚠ Bitte beachten Sie vor Verwendung des Produktes die separate Broschüre mit Warnhinweisen.

WICHTIG - BITTE SORGFÄLTIG LESEN UND FÜR SPÄTERES NACHLESEN UNBEDINGT AUFBEWAHREN

Produktdaten

Modellnummer: _____

Fertigungsdatum: _____

Garantie

Wir haben unsere hochwertigen Produkte so entwickelt, dass Sie mit Ihrem Kind und Ihrer Familie wachsen. Da wir uns durch unsere Produkte hervorheben, ist unser Sortiment je nach Produkt durch eine angepasste Garantie ab Kaufdatum abgedeckt. Bitte halten Sie bei Kontaktaufnahme mit uns Kaufbeleg, Modellnummer und Fertigungsdatum bereit.

Garantieinformationen finden Sie unter:
www.nunababy.com
Klicken Sie auf der Startseite auf den „Garantie“-Link.

Kontakt

Wenden Sie sich für Ersatzteile, Service und weitere Garantiefragen an unseren Kundendienst.

info@nunababy.com
www.nunababy.com

Anforderungen an die Nutzung mit Kind

Dieser Kinderwagensitz eignet sich für Kinder, die folgende Anforderungen erfüllen:

Der Kinderwagen ist für Kinder ab 6 Monaten bis 22 kg oder 4 Jahre, je nachdem, was zuerst kommt, vorgesehen.

Wenn Sie den Kinderwagenrahmen mit der Babytragetasche Nuna oder der Babywanne Nuna verwenden, lesen Sie die in der Bedienungsanleitung aufgeführten Anforderungen an die Nutzung für Kinder.

⚠ WARNHINW- EISE

Nicht für Kinder unter 6
Monaten geeignet.

Produkt aufbauen

Kinderwagen auseinanderklappen

- 1 - Riegel von der Halterung lösen. (1)
- 2 - Anschließend den Kinderwagengriff nach oben drehen. (2)
- 3 - Ein Klickgeräusch weist darauf hin, dass das Kinderwagengestell vollständig geöffnet ist. (3)
Prüfen, ob das Kinderwagengestell vollständig eingerastet ist, bevor Sie fortfahren.

Hintere Schutzbleche

Bringen Sie die rückseitigen Schutzbleche für Zwillingss- und Doppelmodus an.

- 1 - Hinteres Schutzblech in das hintere Bein einsetzen. Ein Klickgeräusch weist darauf hin, dass das Schutzblech vollständig montiert ist. (4)
Durch Ziehen nach oben prüfen, ob das Schutzblech sicher befestigt ist. Auf der anderen Seite wiederholen.

Hinterräder

- 1- Hinterrad in das hintere Bein einsetzen. Ein **Klickgeräusch** weist darauf hin, dass das Hinterrad vollständig montiert ist. (5)
- 2- Drücken Sie zum Entfernen des Hinterrads den Freigabeknopf (6)-1 und lösen Sie das Hinterrad vom hinteren Bein (6)-2.

Vorderräder

- 1- Vorderrad in das vordere Bein einsetzen. Ein **Klickgeräusch** weist darauf hin, dass das Rad vollständig montiert ist. (7)
- 2- Drücken Sie zum Entfernen des Vorderrads den Freigabeknopf (8)-1 und lösen Sie das Vorderrad vom vorderen Bein (8)-2.

Verdeck

- 1- Klemmen Sie die Verdeckhalterung an beiden Seiten an den Kinderwagensitz. (9)
- 2- Befestigen Sie das Verdeck mit dem Reißverschluss am Kinderwagensitz. (10)
- 3- Entfernen Sie das Verdeck, indem Sie den Reißverschluss öffnen und die Verdeckhalterungen entfernen. (11)

Armlehne

- 1- Richten Sie die Armlehnenenden an den Armlehnhalterungen aus und stecken Sie sie so ein, dass sie hörbar einrasten. Ein **Klickgeräusch** weist darauf hin, dass die Armlehne vollständig montiert ist. (12)
 - 2- Entfernen Sie die Armlehne, indem Sie die Armlehn-Freigabeknopfe (13)-1 unter der Sitzauflage drücken und die Armlehne abnehmen. (13)-2
 - 3- Drücken Sie zum kompakteren Zusammenklappen die Einstellknöpfe (14)-1 der Armlehne und drehen Sie die Armlehne nach unten (14)-2, bis sie einrastet.
- ! Verwenden Sie nur die Abwärts-/Lagerungsposition zum Zusammenklappen. Verwenden Sie diese Position **NIE**, wenn sich ein Kind im Kinderwagen befindet.

Kinderwagensitz

Der Kinderwagensitz kann nach vorne oder nach hinten gerichtet angebracht werden.

- 1- Richten Sie die Seiten des Kinderwagensitzes an den Sitzhalterungen aus. Drücken Sie den Kinderwagensitz direkt nach unten, bis er hörbar einrastet. Ein **Klickgeräusch** weist darauf hin, dass der Kinderwagensitz vollständig montiert ist. (15)
- 2- Entfernen Sie den Kinderwagensitz, indem Sie die Sitzfreigabeknopfe (16)-1 ziehen und den Sitz anheben (16)-2.

Produkt verwenden

Ihr Kind sichern

- 1- Drücken Sie den oberen Knopf am Verschluss (17)-1 zur Freigabe des Verschlussriegels und entfernen Sie die magnetischen Clips (17)-2. Setzen Sie Ihr Kind in den Kinderwagen.
- 2- Stecken Sie die magnetischen Clips in den Verschluss. (18)
- 3- Legen Sie den Gurt eng an Ihr Kind an, indem Sie die Verstellriemen festziehen (19)-1. Ziehen Sie dann die Tailleneinstellgurte nach oben (19)-2.

Schultergurt positionieren

- 1- Die oberen Schultergurtverschlüsse können zur Anpassung nach oben und unten verschoben werden. (20)

Verdeck

- 1- Öffnen Sie das Verdeck, indem Sie das Verdeck zur Vorderseite des Sitzes ziehen; drücken Sie es zum Schließen nach hinten.
- 2- Öffnen Sie den Reißverschluss am Verdeck zur Nutzung als Schlafverdeck. Ziehen Sie das Schlafverdeck für noch mehr Schatten nach unten.
- 3- Bedienen und verwenden Sie das luftige Netz Tuch wie in (21) dargestellt.

Griff

Der Griff hat 4 Positionen.

- 1- Passen Sie die Griffhöhe an, indem Sie den Griffstellknopf (22)-1 und den Griff nach oben oder unten ziehen (22)-2.

Wadenstütze

Die Wadenstütze besitzt 2 Einstellpositionen.

- 1- Drücken Sie die Wadenstütze zum Anheben nach oben. Senken Sie die Wadenstütze ab, indem Sie den Einstellknopf in die Mitte der Wadenstütze (23)-1, drücken und nach unten drücken (23)-2.

Neigung

Die Rückenlehne hat 4 Neigungspositionen.

- 1- Sie können die Rückenlehne anheben oder absenken, indem Sie den Neigungseinstellknopf drücken und den Sitz nach oben oder unten ziehen. (24)

Einsatz

Der Einsatz kann zur Bereitstellung einer Netzsitzfläche für bessere Belüftung an heißen Tagen entfernt werden.

- 1- Entfernen Sie den Einsatz, indem Sie den Klettverschluss am Einsatz von der Rückseite des Sitzes lösen, den Gurt öffnen, den Gurt durch die Gurtschlitze fädeln und das Einsatz entfernen. (25)

Bremse

- 1- Sperren Sie die Hinterräder, indem Sie auf den Bremshebel treten. Lösen Sie die Hinterräder, indem Sie den Bremshebel anheben. (26)
- ! Betätigen Sie die Bremse, wenn der Kinderwagen gestoppt ist. Drücken Sie leicht gegen den Kinderwagen, um sicherzustellen, dass die Bremse aktiviert ist.

Custom Dual Suspension™

Der Kinderwagen hat eine doppelte Aufhängung. Stellen Sie sicher, dass nicht aus dem Kinderwagen abgeleget ist, wenn Sie die hintere Aufhängung anpassen. Zudem müssen sich beide Hebel in derselben Position befinden.

- 1- Klappen Sie die Einstellhebel bei rauem Gelände für eine weichere Federung nach oben (27)-1 und bei ebenem Untergrund für eine steifere Federung nach unten (27)-2.

Bei Verwendung im Doppel- oder Zwillingsmodus sollten Sie die Einstellhebel nach unten klappen.

Vordere Lenkstopps

Die vorderen Lenkstopps empfehlen sich auf unebenem Untergrund.

- 1- Ziehen Sie den vorderen Lenkstopp zur Verriegelung des Vorderrads. Drücken Sie den vorderen Lenkstopp nach innen (28).

Zusammenklappen

Passen Sie den Griff vor dem Zusammenklappen auf die zweit- oder dritthöchste Position an und stellen Sie sicher, dass die vorderen Lenkstopps gelöst sind.

Der Kinderwagen kann nicht zusammengeklappt werden, wenn der Kinderwagensitz nach vorne zeigt oder fehlt.

Beim Zusammenklappen mit Sitz platzieren Sie den Sitz in der am stärksten geneigten Position.

- 1- Schließen Sie das Verdeck und drehen Sie den Riegel nach außen (29).
- 2- Klapptaste drücken und nach oben ziehen. (30)
- 3- Drehen Sie den Griff nach unten und stellen Sie sicher, dass der Riegel am Kinderwagengestell geschlossen ist. (31)
- 4- Klappen Sie die Wadenstütze für Kompaktheit nach unten. (32)

Sitzoptionen

Wenn Sie das Kinderwagengestell mit Kinderwagensitz, Korb oder Babyschale verwenden, schließen Sie bei Montage von Kinderwagensitz, Korb oder Babyschale an der unteren Halterung das Verdeck.

- 1- Das Gestell des Kinderwagens Nuna kann mit Nuna-Babytrage (mit mitgelieferten Adaptern), Nuna-Babyschale und Kinderwagen-/Geschwister-Sitz in einem Einzel- (33), Zwilling- (34) oder Doppel- (35) Modus genutzt werden.

! Bei einigen Modellen sind nicht alle Zubehörteile enthalten bzw. alle Modi erlaubt.

! Passen Sie die Rückenlehne des Kinderwagensitzes nicht nach oben an, wenn er in der unteren Halterung und der Korb in der oberen Halterung montiert ist. (37)

- 2- Verwenden Sie das Kinderwagengestell **NICHT** mit Geschwistersitz, Babywanne oder Babytrage; siehe hierzu. (36)

Zubehör

! Bei einigen Modellen werden nicht alle Zubehörteile mitgeliefert.

Kinderwagensitz DEMI™next

Bei Installation des Kinderwagensitzes in der unteren Halterung schließen Sie das Verdeck, passen die Wadenstütze auf die höchste Position an und klappen die Rückblende des Ablagekorbs nach vorne.

- 1- Richten Sie zur Anbringung des Kinderwagensitzes die Seiten des Kinderwagensitzes an den Sitzhalterungen aus. (38)

Drücken Sie den Kinderwagensitz direkt nach unten, bis er hörbar einrastet. Ein **Klickgeräusch** weist darauf hin, dass der Kinderwagensitz angebracht ist. (38)

! Entfernen Sie den Kinderwagensitz aus der unteren Halterung, bevor Sie den Kinderwagen zusammenklappen.

Stangenadapter für Sitz und Babyschale

! Sie können die Stangenadapter für Sitz und Babyschale nur an der oberen Halterung montieren.

! Bitte verwenden Sie die Stangenadapter für Sitz und Babyschale an der oberen Halterung, wenn Sie obere und untere Halterung gleichzeitig verwenden und beide in Fahrtrichtung genutzt werden.

- 1- Bringen Sie die Stangenadapter für Sitz und Babyschale an, indem Sie sie wie abgebildet an den Halterungen platzieren. Ein **Klickgeräusch** zeigt an, dass die Stangenadapter für Sitz und Babyschale eingerastet sind. (39)

! Der richtige Einsatz der Stangenadapter für Sitz und Babyschale wird in der Abbildung dargestellt (40).

- 2- Bringen Sie Geschwistersitz/Babywanne an Sitz und Babywannenstangenadapters an, indem Sie den Geschwistersitz/die Babywanne so an Sitz und Babywannenstangenadapters anbringen, dass sie hörbar einrasten. (41)

! Verwenden Sie Geschwistersitz/Babywanne nicht am oberen Sitz, wenn sich die Sitzlehne des unteren Sitzes in vertikaler Position befindet.

- 3- Entfernen Sie den Geschwistersitz/Babywanne, indem Sie die Freigabeknopfe drücken und die Wanne anheben. (42)
- 4- Entfernen Sie die Stangenadapter für Sitz und Babyschale, indem Sie die Stangenadapter für Sitz und Babyschale nach oben ziehen während Sie die Freigabeknopfe ziehen. (43)

! Entfernen Sie vor dem Zusammenklappen Sitz und Babyschale.

Kinderrückhaltesystem

Bitte beachten Sie für die Benutzung und Montage der Babyschale die zugehörige Bedienungsanleitung.

Schließen Sie das Verdeck bei Installation der Babyschale in der unteren Halterung.

Der Winkel von Babytrage und Babyschale kann mit unseren verstellbaren Adaptern angepasst werden. (44)

- 1- Bringen Sie die Adapter des Kindersitzes an, indem Sie sie an den Sitzhalterungen platzieren. Ein **Klickgeräusch** zeigt an, dass die Adapter des Kindersitzes montiert sind. (45)

- 2- Bringen Sie die Babyschale an, indem Sie sie auf den Adaptern des Autositzes platzieren. Ein **Klickgeräusch** weist darauf hin, dass die Babyschale montiert ist. (46)

- 3- Entfernen Sie die Babyschale, indem Sie die Kinderwagen-Freigabeknopfe an der Babyschale (47)-1 drücken und die Babyschale anheben (47)-2.

- 4- Entfernen Sie die Adapter des Autositzes, indem Sie die Adapterfreigabeknopfe ziehen und die Adapter anheben (48).

- 5- Die Adapter des Autositzes können nach hinten (49)-1 oder nach vorne (49)-2 zeigend in der oberen Halterung angebracht werden.

! Entfernen Sie die Babyschale vor dem Zusammenklappen.

DEMI™next - Regenschutz

Verwenden Sie den Regenschutz nur am Kinderwagensitz in der oberen Halterung. (50)

- 1- Bringen Sie den Regenschutz an, indem Sie ihn über dem Kinderwagensitz platzieren.

Reinigung und Wartung

Reinigen Sie Gestell, Kunststoffteile und Textilien mit einem feuchten Tuch. Verzichten Sie auf Scheuer- und Bleichmittel. Verwenden Sie keine Silikonöle, da diese Schmutz und Dreck anziehen. Bewahren Sie Ihren Kinderwagen nicht an einem feuchten Ort auf.

Reinigen Sie die Räder des Kinderwagens regelmäßig mit Wasser, entfernen Sie den Schmutz.

Zur Gewährleistung einer langen Einsatzzeit Ihres Produktes sollten Sie es nach Benutzung bei Regenwetter mit einem weichen, saugfähigen Tuch abwischen.

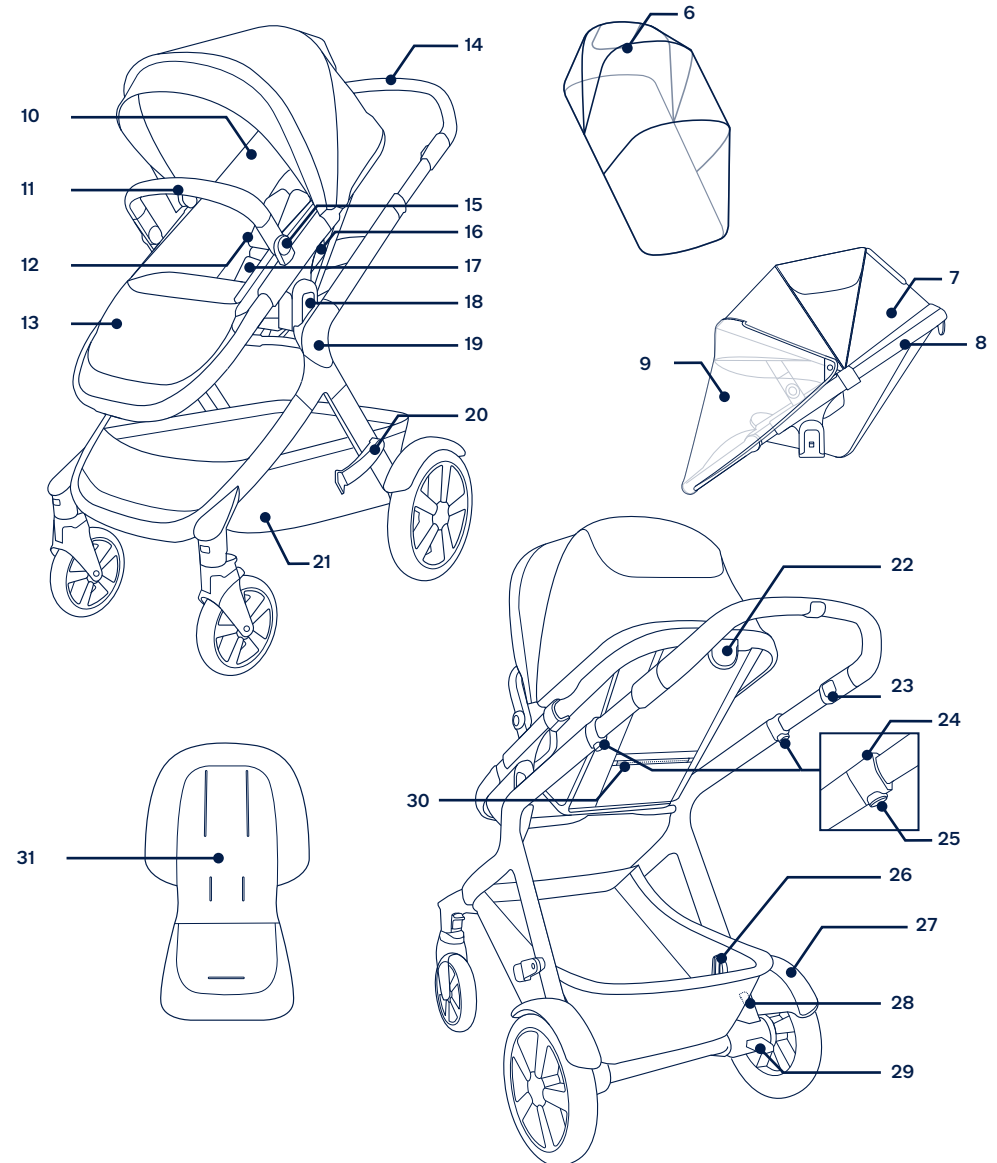
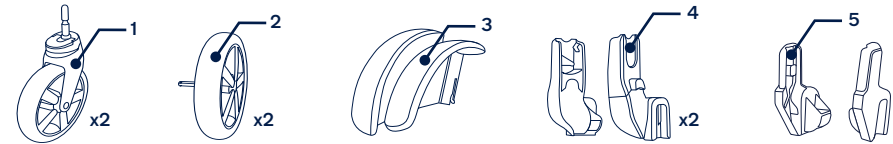
Beachten Sie beim Reinigen und Trocknen die Pflegeetiketten an den Textilteilen.

Es ist selbst bei gewöhnlichem Gebrauch normal, dass Textilien nach langer Benutzung durch Sonnenlicht verblassen und Verschleißerscheinungen aufweisen.

Verwenden Sie aus Sicherheitsgründen nur Nuna-Originalteile.

Prüfen Sie regelmäßig, ob alles richtig funktioniert. Verwenden Sie das Produkt nicht länger, falls Teile verschlissen oder beschädigt sind oder fehlen.

- 21 Ablagekorb
- 22 Neigungseinstellknopf
- 23 Griffstellknopf
- 24 Zusammenklappknopf
- 25 Sekundäre Sperre
- 26 Untere Sitzhalterung
- 27 Hinteres Schutzblech
- 28 Hebel der angepassten dualen Aufhängung
- 29 Bremshebel
- 30 Ablagekorb
- 31 Einsatz



Teilleiste

Stellen Sie vor der Montage sicher, dass alle Teile vorhanden sind. Falls etwas fehlen sollte, wenden Sie sich an Ihren Händler vor Ort. Für die Montage werden keine Werkzeuge benötigt.

! VERSCHLUCKUNGSGEFAHR: Entfernen und entsorgen Sie umgehend alle Abschlusschutzkappen von Rädern und Radachse.

- 1 Vorderrad (x2)
- 2 Hinterrad (x2)
- 3 Hinteres Schutzblech
- 4 Kinderrückhaltesystem-adapter (x2)
- 5 Stangenadapter für Sitz und Babyschale
- 6 Regenschutz
- 7 Verdeck
- 8 Kinderwagensitz
- 9 Luftige Netztuch
- 10 Sitzauflage
- 11 Armlehne
- 12 Schultergurtpolster
- 13 Wadenstütze
- 14 Kinderwagengriff
- 15 Armlehnen-Einstellknopf
- 16 Sitzfreigabeknopf
- 17 Verschluss- und Schrittpolster
- 18 Obere Sitzhalterung
- 19 Kinderwagengestell
- 20 Aufbewahrungsriegel

⚠ Raadpleeg het afzonderlijke waarschuwingsboekje voorafgaand aan het gebruik van het product.

BELANGRIJK! ZORGVULDIG LEZEN EN BEWAREN VOOR RAADPLEGING IN DE TOEKOMST

Productinformatie

Modelnummer: _____

Fabricagedatum: _____

Garantie

Wij hebben onze hoogwaardige producten opzettelijk zo ontworpen dat ze kunnen mee kunnen groeien met zowel uw kind als uw familie. Omdat wij achter ons product staan, wordt onze uitrusting gedekt door een aangepaste garantie per product, beginnend op de dag van aanschaf. Houd het aankoopbewijs, het modelnummer en de fabricagedatum klaar als u contact met ons opneemt.

Ga voor garantie-informatie naar:
www.nunababy.com
Klik op de link "Garantie" op de homepage.

Contact

Neem contact op met onze klantenservice-afdelingen voor vervangende onderdelen, service of aanvullende vragen over de garantie.

info@nunababy.com
www.nunababy.com

Vereisten kindergebruik

Dit kinderwagenzitje is geschikt voor gebruik met kinderen die aan de volgende eisen voldoen:

De wandelwagen is bedoeld voor kinderen vanaf 6 maanden tot 22 kg of 4 jaar, afhankelijk van wat zich eerder voordoet.

Bij gebruik van het kinderwagenframe met de Nuna-draagwieg of Nuna-babyzitjes moet u de vereisten voor kindergebruik in deze handleidingen volgen.

⚠ WAARSCHU- WING

Niet geschikt voor kinderen
jonger dan 6 maanden.

Installeren

Open kinderwagen

- 1- Maak de opberggrendel los van de opbergbeugel. (1)
- 2- Draai vervolgens de handgreep van de kinderwagen omhoog. (2)
- 3- Een "klik"-geluid betekent dat de kinderwagen volledig is opgevouwen. (3)
Controleer of het kinderwagentje volledig open is vastgezet voor u doorgaat.

Achterspatborden

Bevestig de achterspatborden voor tweeling- en dubbele modi.

- 1- Steek het achterspatbord in de achterste poot. Een "klik"-geluid betekent dat de riem vergrendeld is. (4)
Controleer of het spatbord goed vastzit door het omhoog te trekken. Herhaal dit aan de andere kant.

Achterwielen

- 1- Steek het achterwiel in de achterste poot. Een "klik"-geluid betekent dat het achterwiel volledig bevestigd is. (5)
- 2- Om het achterwiel te verwijderen: druk op de ontgrendelknop (6)-1 en maak het achterwiel los van de achterpoot (6)-2.

Voorwielen

- 1- Steek het voorwiel in de voorste poot. Een "klik"-geluid betekent dat het wiel volledig bevestigd is. (7)
- 2- Om het voorwiel te verwijderen: druk op de ontgrendelknop (8)-1 en maak het voorwiel los van de voorpoot (8)-2.

Kap

- 1- Klem de kapbeugel aan weerskanten op het zitje. (9)
- 2- Rits de kap op het zitje vast. (10)
- 3- Om de kap te verwijderen: open de ritsen en verwijder de kapbeugels. (11)

Armsteun

- 1- Lijn de armsteun uit met de armsteunbeugels en steek hem er in tot hij op zijn plaats klikt. Een "klik"-geluid betekent dat de armsteun volledig bevestigd is. (12)
 - 2- Om de armsteun te verwijderen, druk op de armsteunontgrendelknoppen (13)-1 onder het zitkussen en verwijderd u de armsteun. (13)-2
 - 3- Druk voor een compactere manier van opvouwen de instelknoppen voor de armsteunen (14)-1 in en draai de armsteun (14)-2 omlaag tot hij op zijn.
- ! Gebruik voor het opvouwen alleen de stand omlaag/opgeborden. NOOIT deze positie gebruiken met een kind in de kinderwagen.

Zitje voor kinderwagen

Het zitje voor de kinderwagen kan achteruit of vooruit kijkend worden bevestigd.

- 1- Lijn de zijkanalen van het zitje uit met de zitbeugels. Druk het zitje recht omlaag tot het op zijn plaats klikt. Een "klik"-geluid betekent dat het zitje volledig bevestigd is. (15)
- 2- Om het zitje te verwijderen, knijpt u de ontgrendelknoppen in (16)-1 en tilt u het zitje op (16)-2.

Gebruiken

Uw kind beveiligen

- 1- Druk op de bovenste knop op de gesp (17)-1 voor het vrijgeven van de gespbeugel en het verwijderen van de magnetische klemmen (17)-2. Plaats uw kind in de wandelwagen.
- 2- Steek de magnetische klemmen in de gesp. (18)
- 3- Pas de gordels strak om uw kind door aan de instelbandjes te trekken om vast te maken (19)-1 te schuiven. Trek vervolgens de taille-instelbandjes naar buiten (19)-2.

Positie schouderriemen

- 1- De bovenste schouderriemgespen kunnen omhoog en omlaag worden geschoven voor een nauwkeurigere afstelling. (20)

Kap

- 1- Om de kap te openen, trekt u deze naar voren over de voorkant van het stoeltje, en om hem dicht te vouwen, drukt u hem terug.
- 2- Open de rits op de kap om de Dream Drape™ te gebruiken. Trek de Dream Drape™ omlaag voor extra schaduw.

- 3- Bedien en gebruik het luchtige netgordijn weergegeven in (21).

Hendel

De handgreep heeft 4 standen.

- 1- Om de hoogte van de greep in te stellen, drukt u de hoogte-instelknop in (22)-1 en schuift u de greep omhoog of omlaag (22)-2.

Kuitsteun

De kuitsteun heeft 2 standen.

- 1- Trek de kuitsteun omhoog om deze hoger te plaatsen. Druk op de instelknoppen in het midden van de kuitsteun (23)-1, om de steun omlaag te brengen en druk de steun omlaag (23)-2.

Helling

Er zijn 4 standen voor de rugsteun.

- 1- Om de rugsteun omhoog of omlaag te brengen, knijpt u de instelknop in en drukt u hte zitje omhoog of omlaag. (24)

Inzetstuk

Het inzetstuk kan worden verwijderd voor het bieden van een zitgedeelte met mazen voor betere ventilatie bij warm weer.

- 1- Voor het verwijderen van het inzetstuk, maakt u de klittenband op het inzetstuk los van de achterkant van het zitje, gesp de gordels los, voer de gordels door de gordelsleuven en verwijder het inzetstuk. (25)

Rem

- 1- Trap op de remhendel om de achterwielen vast te zetten. Licht de remhendel op om de achterwielen los te maken. (26)

! Gebruik de rem altijd als de kinderwagen stilstaat. Druk de kinderwagen iets vooruit om te controleren of de rem vast zit.

Custom Dual Suspension™

De kinderwagen heeft twee veerstanden. Zorg er voor dat de kinderwagen niet belast is als u de achtervering afstelt en dat beide grepen in dezelfde stand staan.

- 1- Zet de instelhendels omhoog (27)-1 op ruw terrein voor een zachtere vering en zet de instelhendels omlaag (27)-2 op een glad oppervlak voor een stuggere vering.

Bij gebruik in dubbele of tweelingmodus kunt u het beste de instelhendels omlaag zetten.

Draaien van voorwielen blokkeren

Aanbevolen wordt om de draaiblokkering voor de voorwielen op ongelijke oppervlakken te gebruiken.

- 1- Trek de voorste draaiblokkering omhoog om het voorwiel te vergrendelen. Duw de voorste draaiblokkering omlaag om te ontgrendelen. (28)

Opvouwen

Stel voor het opvouwen van de kinderwagen de greep in op de 2e of 3e hoogste stand en zorg er voor dat de voorste zwenkwielen ontgrendeld zijn.

U kunt de kinderwagen opvouwen met het zitje vooruit kijkend of zonder het zitje.

Bij het opvouwen van de kinderwagen met zitje dit in de meest achterover staande stand zetten om compacter op te vouwen.

- 1 - Vouw de kap in en draai de opbergvergrendeling naar buiten (29).
- 2 - Druk op de opvouwknoop en trek omhoog. (30)
- 3 - Draai de greep omlaag en zorg er voor dat de opslaggrendel op het kinderwagenframe gesloten is. (31)
- 4 - Vouw de kuitsteun omlaag om compacter op te vouwen. (32)

Zitje gebruiken

Bij gebruik van het kinderwagenframe met het kinderwagenzitje, de mandenwieg of het babyzitje, moet u de kap omlaag vouwen als het kinderwagenzitje, de mandenwieg of het babyzitje op de onderste beugel wordt bevestigd.

- 1 - Het frame van de Nuna-wandelwagen kan worden gebruikt met een Nuna-babydraagmodule (met gebruik van meegeleverde adapters), Nuna-reiswieg/duozitje in een enkele (33), tweeling- (34) of dubbele (35) modus.
 - ! Sommige modellen worden niet met alle accessoires geleverd en niet alle standen zijn toegestaan.
 - ! Zet de rugleuning van het kinderwagenzitje NIET omhoog als deze op de onderste beugel is bevestigd en de mandenwieg op de bovenste beugel is bevestigd. (37)
- 2 - Gebruik het frame van de wandelwagen NIET met het duozitje, de draagwieg of de babydraagmodule weergegeven in (36)

Accessoires

- ! NIET alle accessoires worden bij alle modellen meegeleverd.

DEMI™next kinderwagenzitje

Bij bevestiging van het kinderwagenzitje op de onderste beugel, moet u de kap invouwen, de kuitsteun in de hoogste stand zetten en het achterpaneel van de kinderwagenmand naar voren vouwen.

- 1 - Lijn om het kinderwagenzitje te bevestigen de zijkanten van het kinderwagenzitje uit met de zitbeugels. (38)

Druk het kinderwagenzitje recht omlaag tot het op zijn plaats klikt. Een “klik”-geluid betekent dat het kinderwagenzitje volledig bevestigd is (38)

 - ! Verwijder het kinderwagenzitje van de onderste beugel voordat u de kinderwagen opvouwt.

Steunadapters voor stoeltje en draagwieg

- ! De steunadapters voor stoeltje en draagwieg kunnen alleen op de bovenste houder worden gemonteerd.
 - ! Gebruik steunadapters voor stoeltje en draagwieg op de bovenste houder als de bovenste en onderste houder tegelijk worden gebruikt en beide in vooruitkijkende modus.
- 1 - Om de steunadapters voor stoeltje en draagwieg te bevestigen, plaatst u ze zoals afgebeeld op de houders. Een klikkend geluid betekent dat de steunadapters voor stoeltje en draagwieg vergrendeld zijn. (39)
 - ! Het juiste gebruik van de steunadapters voor stoeltje en draagwieg is afgebeeld in (40).
 - 2 - Voor het bevestigen van het duozitje/de draagwieg aan de steunadapters van het zitje en de draagwieg, plaatst u het duozitje/de draagwieg op de steunadapters van het zitje en de draagwieg. Een “klik”-geluid betekent dat het duozitje/de draagwieg is vergrendeld. (41)

- ! Gebruik het duozitje/de draagwieg niet op het bovenste zitje wanneer de rugleuning van het onderste zitje in de verticale stand staat.
- 3 - Om het duozitje/de draagwieg te verwijderen, drukt u de ontgrendelknoppen in en tilt u het op. (42)
 - 4 - Om het zitje en de steunadapters voor stoeltje en draagwieg te verwijderen, tilt u de steunadapters voor stoeltje en draagwieg op terwijl u aan de vergrendelknoppen trekt. (43)
 - ! Verwijder het zitje en de draagwieg voordat u opvouwt.

Babyzitje

Zie de handleiding van het babyzitje voor montage en gebruik hiervan.

Vouw de kap op als u het babyzitje in de onderste beugel monteert.

De hoek van de babydraagmodule en de draagwieg kan worden afgesteld met onze instelbare adapters. (44)

- 1 - Om de steunadapters voor het autobabyzitje te bevestigen, plaatst u deze op de zitbeugels. Een “klik” geluid betekent dat de adapters zijn bevestigd. (45)
- 2 - Om het babyzitje te bevestigen, plaatst u het op de steunadapters. Een klik-geluid betekent dat het babyzitje volledig bevestigd is. (46)
- 3 - Om het babyzitje te verwijderen, knijpt u de ontgrendelknoppen in (47)-1 en tilt u het babyzitje op (47)-2.
- 4 - Om de steunadapters te verwijderen, knijpt u de ontgrendelknoppen in en tilt u de adapters op (48).
- 5 - De steunadapters kunnen naar achteren (49)-1 of naar voren (49)-2 gericht in de bovenste beugel worden bevestigd.
 - ! Verwijder het babyzitje voor het opvouwen.

DEMI™next - regenkap

Gebruik de kinderwagenregenkap alleen op het kinderwagenzitje in de bovenste beugel. (50)

- 1 - Plaats de regenkap over het kinderwagenzitje om deze te monteren.

Reiniging en onderhoud

Reinig het frame, de plastic onderdelen en het weefsel met een vochtige doek, maar gebruik geen schurende middelen of bleekwater. Gebruik geen silicone smeermiddelen omdat ze vuil en roet aantrekken. Bewaar de kinderwagen niet in een vochtige omgeving.

Reinig de wielen regelmatig met water en verwijder het vuil.

Om er voor te zorgen dat de kinderwagen lang meegaat, moet u hem na gebruik in de regen afvegen met een zachte absorberende doek.

Raadpleeg de verzorgingstabellen die aan de zachte goederen zijn bevestigd voor was- en drooginstructies.

Het is normaal dat materialen verkleuren door blootstelling aan zonlicht en na langdurig gebruik slijtage vertonen, zelfs bij gangbaar gebruik.

Uit veiligheidsoverwegingen mag u uitsluitend originele onderdelen van Nuna gebruiken.

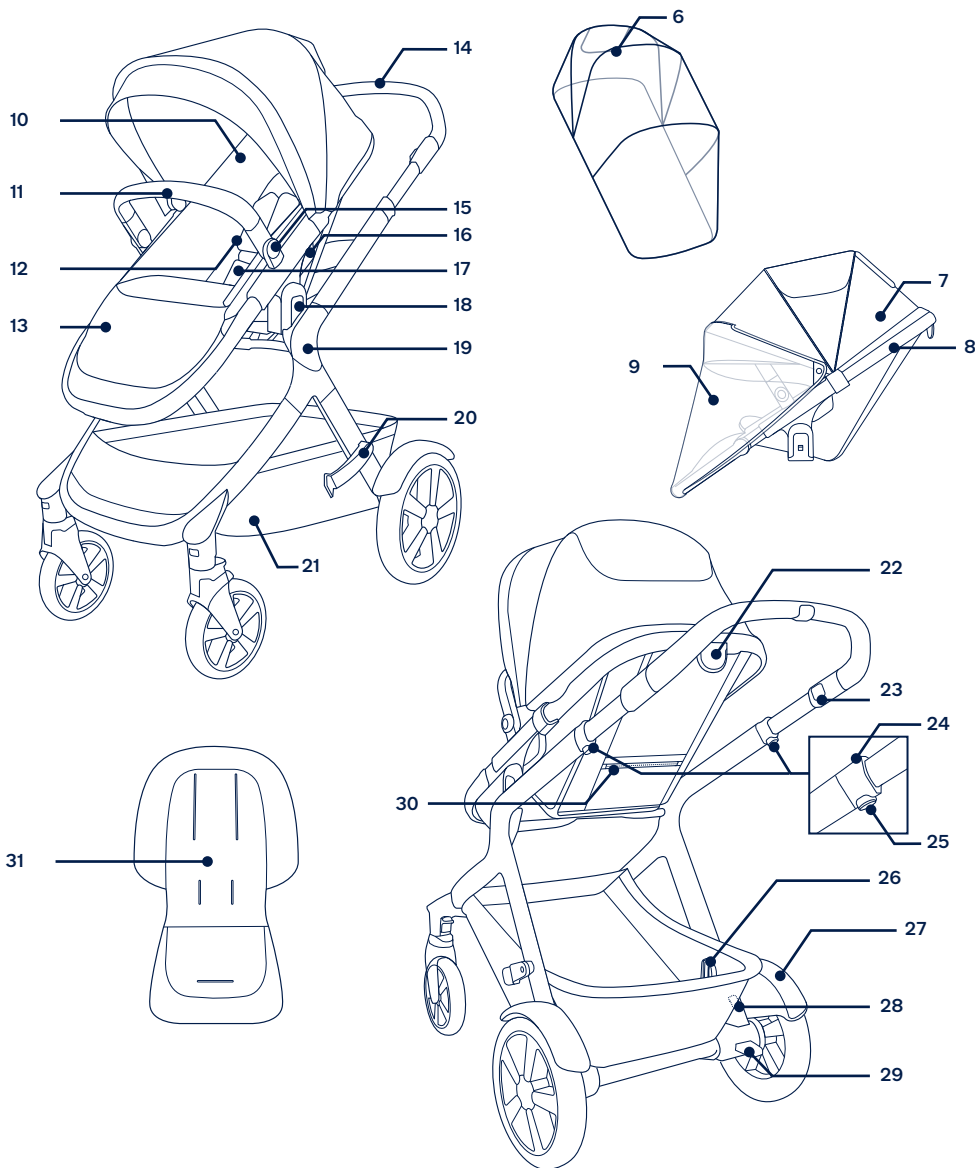
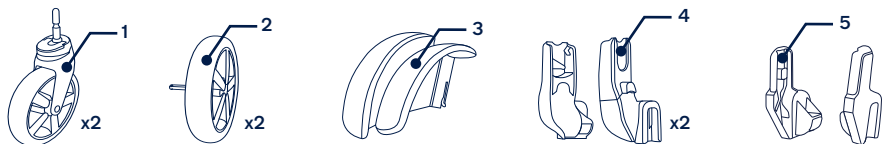
Controleer regelmatig of alles nog goed werkt. Gebruik de kinderwagen niet meer als onderdelen zijn gescheurd, gebroken of ontbreken.

Onderdelenlijst

Zorg dat alle onderdelen voor het opslaan droog zijn. Als er items ontbreken of beschadigd zijn, kunt u contact opnemen met uw leverancier. Voor de montage is geen gereedschap nodig.

- ! **GEVAAR VOOR VERSTIKKING:** Beschermende einddoppen direct van elk wiel en wielnaaf verwijderen en weggooien.

- 1 Voorwiel (x2)
- 2 Achterwiel (x2)
- 3 Achterspatbord
- 4 Adapters voor babyzitje (x2)
- 5 Steunadapters voor stoeltje en draagwieg
- 6 Regenkap
- 7 Kap
- 8 Zitje voor kinderwagen
- 9 Luchtige netgordijn
- 10 Zitkussen
- 11 Armsteun
- 12 Schoudergordelkussens
- 13 Kuitsteun
- 14 Handgreep van kinderwagen
- 15 Instelknop armsteun
- 16 Ontgrendelknop zitje
- 17 Gesp en kruisafdekking
- 18 Bovenste zitsteun
- 19 Frame kinderwagen
- 20 Opberggrendel
- 21 Opbergmand
- 22 Instelkop achterover hellen
- 23 Instelknop handgreep
- 24 Opvouwknoop
- 25 Tweede slot
- 26 Onderste zitsteun
- 27 Achterspatbord
- 28 Aangepaste dubbele veerinstelhendel
- 29 Remhendel
- 30 Opbergmand
- 31 Inzetstuk



▲ Fare riferimento al libretto di avvertenza separato prima di utilizzare il prodotto.

IMPORTANTE! LEGGERE ATTENTAMENTE E CONSERVARE PER RIFERIMENTO FUTURO

Informazioni sul prodotto

Numero modello: _____

Data di produzione: _____

Garanzia

Abbiamo progettato appositamente i nostri prodotti di alta qualità in modo che crescano con il bambino e con la famiglia. Poiché crediamo nel nostro prodotto, i meccanismi sono coperti da una garanzia personalizzata per prodotto che comincia dal giorno dell'acquisto. Al momento di contattarci, sono necessari la prova d'acquisto, il numero di modello e la data di produzione.

Per informazioni sulla garanzia, visitare il sito: www.nunababy.com
Fare clic sul link "Garanzia" nella homepage.

Contatti

Per la sostituzione di parti, manutenzione o domande sulla garanzia, contattare il dipartimento di assistenza al cliente.
info@nunababy.com
www.nunababy.com

Requisiti del bambino per l'utilizzo

Questa seduta del passeggino è adatta per l'uso con bambini con i seguenti requisiti:

Il passeggino è destinato a bambini da 6 mesi fino a 22 kg o 4 anni, qualunque degli eventi si verifichi prima.

Quando si utilizza il telaio del passeggino con le navicelle Nuna, fare riferimento ai requisiti di utilizzo da parte del bambino elencati nei manuali di istruzioni.

⚠️ AVVERTENZE

NON è adatto per bambini al di sotto di 6 mesi.

Configurazione del prodotto

Apertura del passeggino

- 1 - Aprire il fermo di chiusura dal supporto. (1)
- 2 - Successivamente (no coma), ruotare la maniglia del passeggino verso l'alto. (2)
- 3 - Quando si sente il "clic" significa che il telaio del passeggino è completamente aperto. (3)

Verificare che il telaio del passeggino sia completamente aperto e bloccato prima di continuare.

Parafanghi posteriori

Fissare i parafanghi posteriori per le modalità gemellare e fratrellare.

- 1 - Inserire il parafango posteriore nella gamba posteriore. Quando si sente il "clic" significa che il parafango è montato completamente. (4)

Verificare che il parafango sia saldamente fissato tirandolo verso l'alto. Ripetere sul lato opposto.

Ruote posteriori

- 1 - Inserire la ruota posteriore nella gamba posteriore. Quando si sente il "clic" significa che la ruota posteriore è montata completamente. (5)
- 2 - Per rimuovere la ruota posteriore, premere il pulsante di rilascio (6)-1 e staccare la ruota posteriore dalla gamba posteriore (6)-2.

Ruote anteriori

- 1 - Inserire la ruota anteriore nella gamba anteriore. Quando si sente il "clic" significa che la ruota è montata completamente. (7)
- 2 - Per rimuovere la ruota anteriore, premere il pulsante di rilascio (8)-1 e staccare la ruota anteriore dalla gamba anteriore (8)-2.

Capottina

- 1 - Fissare l'aggancio della capottina sulla seduta del passeggino su ogni lato. (9)
- 2 - Chiudere la cerniera della capottina sulla seduta del passeggino. (10)
- 3 - Per rimuovere la capottina, aprire le cerniere, quindi rimuovere gli agganci della capottina. (11)

Maniglione di sicurezza

- 1 - Allineare le estremità del maniglione di sicurezza con gli agganci del maniglione di sicurezza e inserire finché non scatta in posizione. Quando si sente il "clac" significa che il bracciolo è montato completamente. (12)
 - 2 - Per rimuovere il maniglione di sicurezza, premere i pulsanti di rilascio del maniglione di sicurezza (13)-1 situato sotto l'imbottitura del seggiolino e rimuovere il maniglione di sicurezza. (13)-2
 - 3 - Per una maggiore compattezza, premere i pulsanti di regolazione del maniglione di sicurezza (14)-1 e ruotare il bracciolo verso il basso (14)-2 finché non scatta in posizione.
- ! Utilizzare solo la posizione verso il basso/di conservazione per chiudere. **NON** utilizzare questa posizione con il bambino nel passeggino.

Seduta del passeggino

La seduta del passeggino può essere fissato rivolta fronte genitore o fronte mondo.

- 1 - Allineare i lati della seduta del passeggino con gli agganci della seduta. Appoggiare direttamente la seduta del passeggino finché non scatta in posizione con un clic. Quando si sente il "clac" significa che la seduta del passeggino è montata completamente. (15)
- 2 - Per rimuovere la seduta del passeggino, premere i pulsanti di rilascio (16)-1 e sollevare la seduta del passeggino (16)-2.

Utilizzo del prodotto

Messa in sicurezza del bambino

- 1 - Premere il pulsante superiore sulla fibbia (17)-1 per sganciare la fibbia di bloccaggio e rimuovere i fermagli magnetici (17)-2. Sistemare il bambino nel passeggino.
- 2 - Inserire i fermagli magnetici nella fibbia. (18)
- 3 - Applicare la cintura al bambino tirando le cinghie di regolazione per stringere (19)-1. Quindi, estrarre le cinghie di regolazione inguinali (19)-2.

Posizione della cintura per le spalle

- 1 - È possibile spostare verso l'alto e il basso le fibbie della cintura avvolgispalla superiori. (20)

Capottina

- 1 - Per aprire la capottina, tirarlo verso la parte anteriore della seduta e, per chiuderla, spingerla il retro.
- 2 - Aprire la cerniera sulla capottina per utilizzare il Dream Drape™. Estrarre il Dream Drape™ per fornire una copertura aggiuntiva
- 3 - Azionare e utilizzare il telo della retina come mostrato (21).

Maniglione di spinta

Il maniglione di spinta ha 4 posizioni.

- 1 - Per regolare l'altezza del maniglione di spinta, premere il pulsante di regolazione del maniglione di spinta (22)-1 e tirare il maniglione di spinta verso l'alto o il basso (22)-2.

Pedanina poggiamambe

La pedanina poggiamambe ha 2 posizioni di utilizzo.

- 1 - Per alzare la pedanina poggiamambe, sollevarla. Per abbassare la pedanina poggiamambe, premere il pulsante di regolazione al centro della pedanina poggiamambe (23)-1 e spingerla verso il basso (23)-2.

Reclinazione

Lo schienale può essere regolato in 4 diverse posizioni di reclinazione

- 1 - Per sollevare o abbassare lo schienale, premere il pulsante di regolazione della reclinazione e tirare la seduta verso l'alto o il basso. (24)

Inserto

L'inserto può essere rimosso in modo da fornire un'area di seduta a rete per una maggiore ventilazione durante la stagione calda.

- 1 - Per rimuovere l'inserto, rilasciare il velcro sull'inserto dal retro del sedile, sganciare le cinture, infilare le cinture attraverso le relative fessure e rimuovere l'inserto. (25)

Freno

- 1 - Per bloccare le ruote posteriori, abbassare la leva del freno. Per sbloccare le ruote posteriori, sollevare la leva del freno. (26)
- ! Inserire sempre il freno quando si arresta il passeggino. Spingere leggermente il passeggino per assicurarsi che il freno sia inserito.

Custom Dual Suspension™

Il passeggino ha due modalità di sospensione. Assicurarsi che sul passeggino non sia posto alcun peso quando si regola la sospensione posteriore e che entrambe le leve siano nella stessa posizione.

- 1 - Ruotare le leve di regolazione verso l'alto (27)-1 su un terreno accidentato per una sospensione più morbida e ruotare le leve di regolazione verso il basso (27)-2 su superfici lisce per una sospensione più rigida.

Quando si usa come fratellare o gemellare, si consiglia di ruotare le leve di regolazione verso il basso.

Blocco delle ruote anteriori piroettanti

Raccomandiamo di utilizzare il blocco delle ruote anteriori piroettanti sulle superfici irregolari.

- 1 - Tirare verso l'alto il bloccaggio orientabile anteriore per bloccare la ruota anteriore. Spingere verso il basso il blocco delle ruote anteriori piroettanti per sbloccare. (28)

Chiusura

Prima di chiudere il passeggino, regolare la maniglia sulla 2ª o 3ª posizione più alta e assicurarsi che il blocco delle ruote anteriori piroettanti sia sbloccato.

Il passeggino può essere chiuso con la seduta rivolta fronte mondo o senza seduta del passeggino.

Se si chiude con la seduta, collocarla nella posizione più reclinata per una maggiore compattezza.

- 1 - Pieghere il tettuccio e ruotare verso l'esterno il fermo di chiusura (29).
- 2 - Premere il pulsante di piegatura e sollevare. (30)
- 3 - Ruotare la maniglia verso il basso e assicurarsi che il fermo di chiusura sia chiuso sul telaio del passeggino. (31)
- 4 - Pieghere verso il basso il supporto per la gamba per una maggiore compattezza. (32)

Opzioni di utilizzo delle sedute

Quando si utilizza il telaio del passeggino con la seduta del passeggino, la navicella o il seggiolino auto, chiudere la capottina della seduta, navicella o seggiolino auto montati sul supporto inferiore.

- 1 - Il telaio del passeggino Nuna può essere utilizzato con una navicella Nuna (utilizzando gli adattatori inclusi), un seggiolino auto Nuna e un passeggino/secondo seggiolino in modalità singola (33), gemellare (34) o doppia (35).

! **NON** tutti gli accessori sono inclusi in alcuni modelli e non sono consentite tutte le modalità.

! **NON** regolare lo schienale della seduta del passeggino verso l'alto quando è montato sul supporto inferiore e la navicella è montata sul supporto superiore. (37)

- 2 - **NON** utilizzare il telaio del passeggino con il secondo seggiolino, la navicella o il seggiolino auto come mostrato (36)

Accessori

! **NON** tutti gli accessori sono compresi in alcuni modelli.

Seduta del passeggino DEMI™ next

Quando si installa la seduta del passeggino nel supporto inferiore, chiudere la capottina, regolare la pedanina poggiamambe nella posizione più alta e piegare in avanti il pannello posteriore del cestello del passeggino.

- 1 - Per fissare la seduta del passeggino, allineare i lati della seduta del passeggino con gli agganci della seduta. (38)
- Appoggiare direttamente la seduta del passeggino finché non scatta in posizione con un clic. Quando si sente il "clac" significa che la seduta del passeggino è fissata. (38)

! Rimuovere la seduta del passeggino dal supporto inferiore prima di chiudere il passeggino.

Adattatori di rialzo della seduta e della navicella

! È possibile montare gli adattatori di sostegno del seggiolino e della culla portatile solo sul supporto superiore.

! Utilizzare gli adattatori di rialzo della seduta e della navicella sul supporto superiore quando si utilizzano contemporaneamente i supporti superiore e inferiore entrambi con modalità in senso di marcia.

- 1 - Per fissare gli adattatori di rialzo della seduta e della navicella, posizionarli sui supporti come mostrato. Quando si sente il "clac" significa che gli adattatori di rialzo della seduta e della navicella sono bloccati. (39)

! Utilizzare correttamente gli adattatori di rialzo della seduta e della navicella, come mostrato (40).

- 2 - Per fissare il secondo seggiolino/la navicella al sedile e gli adattatori di rialzo della seduta e della navicella, collocare il secondo seggiolino/la navicella sugli adattatori di rialzo della seduta e della navicella. Quando si sente il "clac" significa che il secondo seggiolino/la navicella è bloccata. (41)

! **NON** utilizzare il secondo seggiolino/la navicella sulla seduta superiore con lo schienale della seduta inferiore in posizione verticale.

- 3 - Per rimuovere il secondo seggiolino/la navicella, premere i pulsanti di sgancio e sollevare. (42)
- 4 - Per rimuovere gli adattatori di rialzo della seduta e della navicella, sollevarli mentre si premono i pulsanti di sgancio. (43)

! Rimuovere il seggiolino e la culla portatile prima di piegare.

Adattatori per seggiolino auto

Per il montaggio e l'uso del seggiolino auto, fare riferimento al manuale di istruzioni del seggiolino auto.

Quando si installa il seggiolino auto nel supporto inferiore, chiudere la capottina.

La reclinazione del seggiolino auto e della navicella può essere regolato con gli adattatori regolabili. (44)

- 1 - Per fissare gli adattatori per seggiolino auto, collocarli sui supporti della seduta. Quando si sente il "clac" significa che gli adattatori per seggiolino auto sono fissati. (45)
- 2 - Per fissare il seggiolino auto, collocarlo sugli adattatori per seggiolino auto. Quando si sente il "clac" significa che il seggiolino auto è fissato. (46)

- 3 - Per rimuovere il seggiolino auto, premere i pulsanti di sgancio dal passeggino sul seggiolino auto (47)-1 e sollevarlo (47)-2.
- 4 - Per rimuovere gli adattatori di per seggiolino auto, premere i pulsanti di sgancio degli adattatori e sollevarli (48)-2.
- 5 - Gli adattatori per seggiolino auto possono essere fissati rivolti fronte genitore (49)-1 o fronte mondon (49)-2 sul supporto superiore.

! Rimuovere il seggiolino auto prima di chiudere.

Parapioggia DEMI™ next

Utilizzare il parapioggia del passeggino sulla seduta del passeggino nel supporto superiore. (50)

- 1 - Per assemblare il parapioggia, collocarlo sopra la seduta del passeggino.

Pulizia e manutenzione

Pulire il telaio, le parti in plastica e il tessuto con un panno umido, ma senza utilizzare prodotti abrasivi o candeggina. Non utilizzare lubrificanti al silicone, in quanto attraggono sporcizia e polvere. Non lasciare il passeggino in sosta in luoghi umidi.

Pulire regolarmente le ruote del passeggino con acqua eliminando lo sporco.

Per assicurare una lunga durata, dopo averlo usato con la pioggia, strofinare il prodotto con un panno assorbente morbido.

Fare riferimento alle etichette sui rivestimenti imbottiti per le istruzioni di lavaggio e asciugatura.

È normale che i tessuti si scoloriscano per effetto della luce solare e che presentino tracce di usura dopo un lungo periodo d'uso, anche se utilizzati in modo normale.

Per ragioni di sicurezza, utilizzare soltanto ricambi originali Nuna.

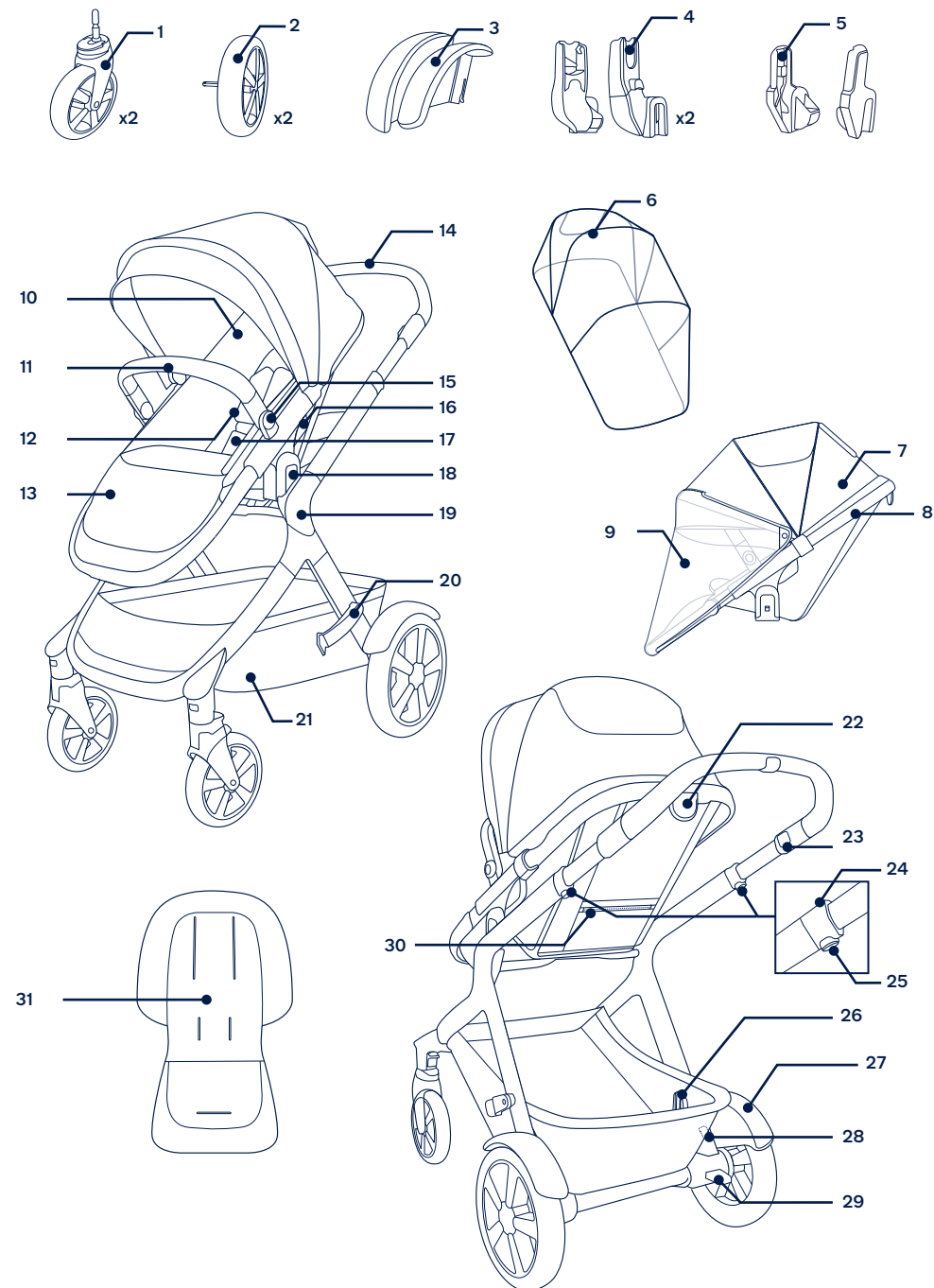
Controllare periodicamente se tutto funziona correttamente. Se alcune parti sono danneggiate, rotte o mancanti, cessare di utilizzare questo prodotto.

Elenco componenti

Assicurarsi che tutti i pezzi siano disponibili prima dell'assemblaggio. Se manca qualche pezzo, contattare il rivenditore locale. Per l'assemblaggio non è necessario nessun attrezzo.

! PERICOLO DI SOFFOCAMENTO: Rimuovere e gettare immediatamente i cappucci di protezione di ogni ruota e asse del mozzo della ruota.

- 1 Ruota anteriore (x2)
- 2 Ruota posteriore (x2)
- 3 Parafango posteriore
- 4 Adattatori per seggiolino auto (x2)
- 5 Adattatori di rialzo della seduta e della navicella
- 6 Parapioggia
- 7 Capottina
- 8 Seduta del passeggino
- 9 Telo della retina
- 10 Imbottitura
- 11 Maniglione di sicurezza
- 12 Coprispallacci imbottiti
- 13 Pedanina poggiagambe
- 14 Maniglione di spinta
- 15 Pulsante di regolazione del maniglione di sicurezza
- 16 Pulsante di sgancio della seduta
- 17 Fibbia e copertura spartigambe
- 18 Aggancio seduta superiore
- 19 Telaio passeggino
- 20 Fermo di chiusura
- 21 Cestello portaoggetti
- 22 Pulsante di regolazione dell'inclinazione
- 23 Pulsante di regolazione del maniglione di spinta
- 24 Pulsante di chiusura
- 25 Pulsante di blocco secondario
- 26 Aggancio seduta inferiore
- 27 Parafango posteriore
- 28 Leva di regolazione custom Dual Suspension
- 29 Leva del freno
- 30 Tasca portaoggetti
- 31 Inserto



NUNA International B.V. Nuna e tutti i logo associati sono marchi di fabbrica.

⚠ Consulte el folleto de advertencia que viene por separado antes de usar el producto.

¡IMPORTANTE! LEAR DETENIDAMENTE Y CONSERVAR PARA FUTURAS CONSULTAS

ES

Información del producto

Número de modelo: _____

Fecha de fabricación: _____

Garantía

Hemos diseñado a propósito nuestros productos de alta calidad para que puedan crecer tanto con su hijo como con su familia. Como respaldamos nuestros productos, nuestros artículos están cubiertos por una garantía a medida para cada producto, a partir de la fecha en la que fue adquirido. Tenga preparada la prueba de compra, el número de modelo y la fecha de fabricación cuando se ponga en contacto con nosotros.

Para obtener información acerca de la garantía, visite:
www.nunababy.com
Haga clic en el enlace "Garantía" en la página de inicio.

Contacto

Para obtener información sobre piezas de repuesto y servicio técnico, o para resolver dudas acerca de la garantía adicional, póngase en contacto con nuestro departamento de atención al cliente.

info@nunababy.com
www.nunababy.com

Requisitos de los niños para su uso

Este asiento para cochecito es apto para su uso con niños que cumplan los siguientes requisitos:

En el cochecito está pensado para niños desde los 6 meses hasta los 22 kg o 4 años, lo que tenga lugar primero.

Cuando use la estructura del cochecito con el capazo Nuna o los portabebés Nuna, consulte los requisitos de uso para niños que se enumeran en esos manuales de instrucciones.

⚠ ADVERTENCIA

No es apto para bebés de menos de 6 meses.

Montaje del producto

Abrir el cochecito

- 1- Separe el bloqueo de almacenamiento del soporte de almacenamiento. (1)
- 2- A continuación, gire el manillar del cochecito hacia arriba. (2)
- 3- Cuando escuche un "clic", significará que la estructura del cochecito está completamente abierta. (3)
Compruebe que la estructura del cochecito está completamente abierta y bloqueada antes de continuar.

Guardabarros traseros

Coloque los guardabarros para los modos de gemelos o doble.

- 1- Introduzca el guardabarros trasero dentro de la pata trasera. Cuando escuche un "clic", significará que el guardabarros está completamente montado. (4)
Compruebe que el guardabarros está bien sujeto tirando de él hacia arriba. Repita este paso en el lado contrario.

Ruedas traseras

- 1- Introduzca la rueda trasera dentro de la pata trasera. Cuando escuche un "clic", significará que la rueda trasera está completamente montada. (5)

- 2- Para quitar la rueda trasera, presione el botón de desbloqueo (6)-1 y desmóntela de la pata trasera (6)-2.

Ruedas delanteras

- 1- Introduzca la rueda delantera dentro de la pata delantera. Cuando escuche un "clic", significará que la rueda está completamente montada. (7)
- 2- Para quitar la rueda delantera, presione el botón de desbloqueo (8)-1 y desmóntela de la pata delantera (8)-2.

Capota

- 1- Enganche el soporte de la capota a cada lado del asiento de cochecito. (9)
- 2- Una la capota al asiento de cochecito cerrando las cremalleras. (10)
- 3- Para quitar la capota, abra las cremalleras y, a continuación, quite los soportes de la capota. (11)

Reposabrazos

- 1- Alinee los extremos del reposabrazos con los soportes del reposabrazos e introdúzcalo hasta que quede sujeto en su posición mediante el sonido de un clic. Cuando escuche un "clic", significará que el reposabrazos está completamente montado. (12)
- 2- Para quitar el reposabrazos, presione los botones de desbloqueo del reposabrazos (13)-1 situados bajo el acolchado del asiento y quite el reposabrazos. (13)-2
- 3- Para un pliegue más compacto, presione los botones de ajuste del reposabrazos (14)-1 y gire este hacia abajo (14)-2 hasta que quede encajado en su lugar.
! Utilice solamente la posición abajo o de almacenamiento para el plegado. **NUNCA** utilice esta posición con el niño en el cochecito.

Asiento de cochecito

El asiento de cochecito se puede acoplar orientado hacia adelante o hacia atrás.

- 1- Alinee los laterales del asiento de cochecito con los soportes del asiento. Coloque el asiento de cochecito directamente hacia abajo hasta que quede sujeto en su posición mediante el sonido de un clic. Cuando escuche un "clic", significará que el asiento de cochecito está completamente montado. (15)
- 2- Para quitar el asiento de cochecito, pulse los botones de desbloqueo del asiento (16)-1 y levante el asiento de cochecito (16)-2.

Uso del producto

Asegurar al niño

- 1- Presione el botón superior de la hebilla (17)-1 para liberar el seguro de la hebilla y quitar los enganches magnéticos (17)-2. Coloque a su hijo en el cochecito.
- 2- Introduzca los enganches magnéticos en la hebilla. (18)
- 3- Ajuste el arnés perfectamente a su hijo tirando de las correas de ajuste para apretar (19)-1. A continuación, tire de las correas de ajuste de la cintura hacia fuera (19)-2.

Posición del arnés de los hombros

- 1- Las hebillas del arnés para los hombros superiores se pueden mover hacia arriba y hacia abajo para un mayor ajuste. (20)

Capota

- 1- Para abrir la capota, tire de ella hacia adelante del asiento; y para plegarla, empujela hacia atrás.
- 2- Abra la cremallera de la capota para utilizar la cortina Dream Drape™. Tire de la cortina Dream Drape™ hacia abajo para tener más sombra
- 3- Opere y use la cortina de malla ventilada mostrada según (21).

Manillar

El manillar se puede colocar en 4 posiciones distintas.

- 1- Para ajustar la altura del manillar, pulse el botón de ajuste del manillar (22)-1 y tire del manillar hacia arriba o hacia abajo (22)-2.

Soporte para los gemelos

Se puede utilizar el soporte para los gemelos en 2 posiciones distintas.

- 1- Para elevar el soporte para los gemelos, tire de él hacia arriba. Para bajar el soporte para los gemelos, pulse el botón de ajuste ubicado en el centro del soporte para los gemelos (23)-1, y empujelo hacia abajo (23)-2.

Reclinación

El respaldo se puede reclinar en 4 posiciones distintas.

- 1- Para subir o bajar el respaldo, presione el botón de ajuste de la reclinación y tire del asiento hacia arriba o hacia abajo. (24)

Insertar

El añadido puede quitarse para proporcionar una zona de malla para sentarse para una mejor ventilación cuando haya un clima caluroso.

- 1- Para quitar el añadido, suelte el velcro de dicho acolchado del respaldo del asiento, desabroche el arnés, pase el arnés por las ranuras del arnés y quite el insertar. (25)

Freno

- 1- Para bloquear las ruedas traseras, pise la palanca del freno. Para desbloquear las ruedas traseras, levante la palanca del freno. (26)

! Ponga siempre el freno cuando el cochecito esté parado. Empuje el cochecito ligeramente para asegurarse de que el freno está accionado.

Custom Dual Suspension™

El cochecito tiene dos modos de suspensión. Asegúrese de que no se haya colocado ningún peso en el cochecito cuando esté ajustando la suspensión trasera y de que ambas palancas estén en la misma posición.

- 1- Mueva las palancas de ajuste hacia arriba (27)-1 cuando esté en terreno accidentado para una suspensión más blanda; muévalas hacia abajo (27)-2 cuando esté sobre superficies lisas para una suspensión más rígida.

Cuando se usa en el modo doble o de gemelo, se recomienda colocar las palancas de ajuste hacia abajo.

ES

Bloqueos de las ruedas giratorias delanteras

Se recomienda utilizar los bloqueos de las ruedas giratorias delanteras sobre las superficies irregulares.

- 1- Tire del bloqueo de las ruedas giratorias delanteras hacia arriba para bloquear la rueda delantera. Presione los bloqueos de las ruedas giratorias delanteras para desbloquearlas. (28)

Plegar

Antes de plegar el cochecito, ajuste el manillar en la segunda o tercera posición más alta y asegúrese de que los bloqueos de las ruedas giratorias delanteras están desbloqueados.

El cochecito se puede plegar con el asiento de cochecito orientado hacia adelante o sin el asiento de cochecito.

Si lo pliega con el asiento, coloque el asiento en la posición más reclinada para plegarlo de una forma más compacta.

- 1- Pliegue la capota y gire el bloqueo de almacenamiento hacia fuera (29).
- 2- Presione el botón de plegado y tire hacia arriba. (30)
- 3- Gire el manillar hacia abajo y asegúrese de que el bloqueo de almacenamiento está cerrado en la estructura del cochecito. (31)
- 4- Pliegue el soporte para los gemelos hacia abajo para plegarlo de una forma más compacta. (32)

Uso de las opciones para sentarse

Cuando utilice la estructura del cochecito con el asiento de cochecito, el moisés o el dispositivo de sujeción para niños, pliegue la capota cuando el asiento de cochecito, el moisés o el dispositivo de sujeción para niños esté montado en el soporte inferior.

- 1- La estructura del cochecito Nuna se puede utilizar con un portabebés Nuna (utilizando los adaptadores incluidos), el capazo Nuna y el asiento de cochecito/hermano en modo individual (33), gemelo (34) o doble (35).

! NO todos los accesorios están incluidos en algunos modelos y no todos los modos están permitidos.

! NO ajuste el respaldo del asiento de cochecito hacia arriba cuando esté montado en el soporte inferior y el moisés esté montado en el soporte superior. (37)

- 2- NO utilice la estructura del cochecito con la sillita doble, el capazo o el portabebés mostrado según (36)

Accesorios

! NO todos los accesorios están incluidos en algunos modelos.

Asiento del cochecito DEMI™ next

Cuando instale el asiento de cochecito en el soporte inferior, pliegue la capota, ajuste el soporte para los gemelos en su posición más alta y pliegue el panel trasero de la cesta del cochecito hacia adelante.

- 1- Para acoplar el asiento de cochecito, alinee los laterales del asiento de cochecito con los soportes del asiento. (38)
Coloque el asiento de cochecito directamente hacia abajo hasta que quede sujeto en su posición mediante el sonido de un clic. Cuando escuche un "clic", significará que el asiento de cochecito está montado. (38)

! Quite el asiento de cochecito del soporte inferior antes de plegar el cochecito.

Adaptadores en poste para asiento y capazo

! Solamente se pueden montar los adaptadores en poste para asiento y capazo en el soporte superior.

! Utilice los adaptadores en poste para asiento y capazo en el soporte superior cuando utilice los soportes superior e inferior simultáneamente y ambos orientados hacia adelante.

- 1- Para acoplar los adaptadores en poste para asiento y capazo, colóquelos en los soportes como se muestra en. Un sonido de "clic" significa que los adaptadores en poste para asiento y capazo están bloqueados. (39)

! El uso correcto de los adaptadores en poste para asiento y capazo se muestra en (40).

- 2- Para acoplar la sillita doble/capazo al asiento en los adaptadores en poste para sillita y capazo, coloque dicha sillita doble/capazo en los mencionados adaptadores. Un sonido de "clic" significa que la sillita doble/capazo bloqueado. (41)

! No utilice la sillita doble/capazo en el asiento superior cuando el respaldo del asiento inferior esté en posición vertical.

- 3- Para quitar la sillita doble/capazo, presione los botones de desbloqueo y levante. (42)
- 4- Para quitar los adaptadores en poste para asiento y capazo, levante dichos adaptadores hacia arriba mientras tira de los botones de desbloqueo. (43)

! Quite el asiento y el capazo antes de plegar.

Dispositivo de sujeción para niños

Para utilizar y montar el dispositivo de sujeción para niños, consulte el manual de instrucciones del dispositivo de sujeción para niños.

Cuando instale el dispositivo de sujeción para niños en el soporte inferior, pliegue la capota.

El ángulo del portabebés y del capazo se puede regular con nuestros adaptadores ajustables. (44)

- 1- Para montar los adaptadores de tubo de asiento de bebé para coche, colóquelos en los soportes del asiento. Cuando escuche un "clic", significará que los adaptadores de tubo de asiento de bebé para coche están montados. (45)

- 2- Para montar el dispositivo de sujeción para niños, colóquelo sobre los adaptadores de tubo de asiento de bebé para coche. Cuando escuche un "clic", significará que el dispositivo de sujeción para niños está completamente montado. (46)

- 3- Para quitar el dispositivo de sujeción para niños, pulse los botones de desbloqueo del cochecito ubicados en el dispositivo de sujeción para niños (47)-1 y levántelo (47)-2.

- 4- Para quitar los adaptadores de tubo de asiento de bebé para coche, pulse los botones de desbloqueo de los adaptadores y levántelos (48).

- 5- Los adaptadores de tubo de asiento de bebé para coche se pueden montar con la orientación hacia atrás (49)-1 o hacia adelante (49)-2 en el soporte superior.

! Quite el dispositivo de sujeción para niños antes de plegar el producto.

Capota impermeable DEMI™ next

Utilice únicamente la capota impermeable de cochecito sobre el asiento de cochecito en el soporte superior. (50)

- 1- Para montar la capota impermeable, colóquela sobre el asiento del cochecito.

Limpieza y mantenimiento

Limpie la estructura, las piezas de plástico y el tejido con un paño húmedo, pero no utilice productos abrasivos ni lejía. No utilice lubricantes con silicona ya que atraerán la suciedad. No guarde su cochecito en lugares húmedos.

Limpie las ruedas del cochecito periódicamente con agua y elimine la suciedad.

Para garantizar un uso duradero, limpie este producto con un paño suave y absorbente después de usarlo en un día lluvioso.

Consulte las etiquetas de cuidados cosidas al acolchado para conocer las instrucciones de lavado y secado.

Es normal que la tela se decolore debido a la luz del sol, y se desgaste y se rompa después de un largo periodo de uso, incluso si se utiliza de una forma normal.

Por razones de seguridad, utilice únicamente piezas originales de Nuna.

Compruebe periódicamente que todo funciona correctamente. Si falta alguna pieza o si alguna de ellas está rota o desgastada, deje de utilizar este producto.

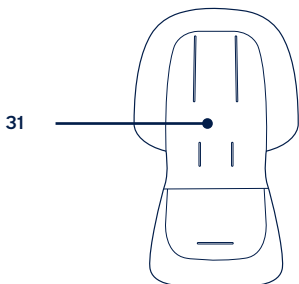
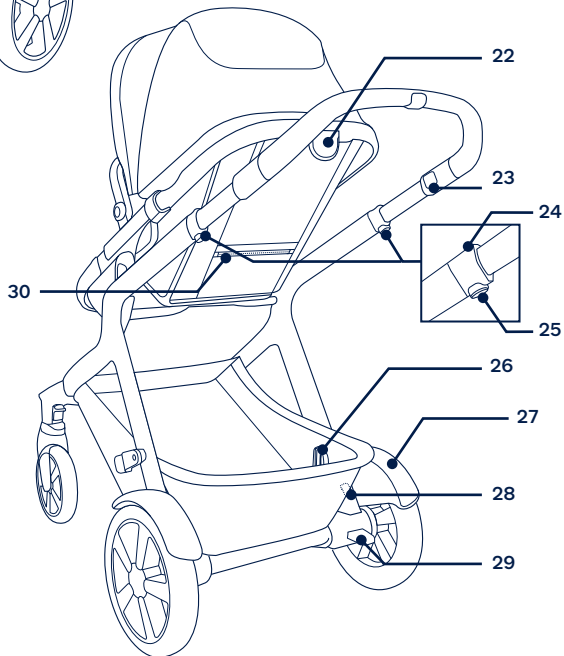
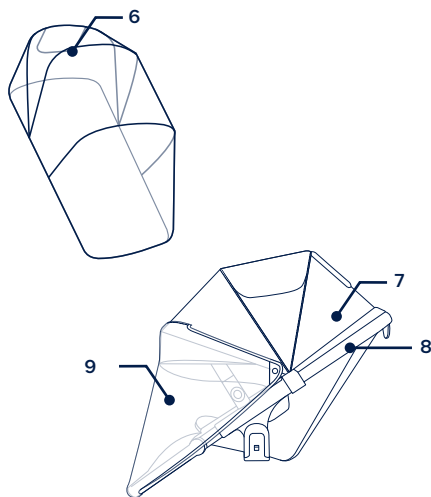
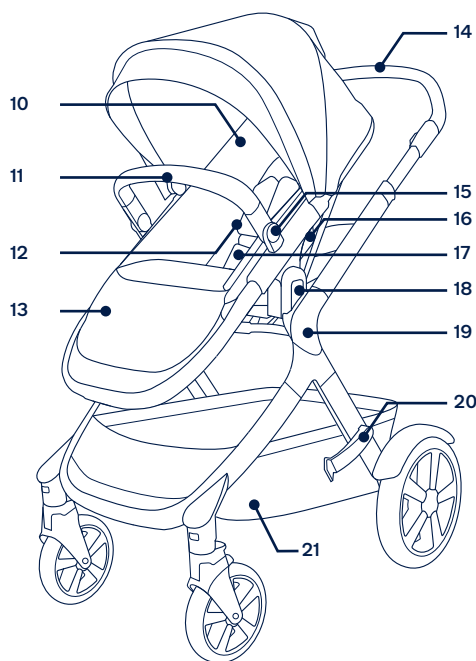
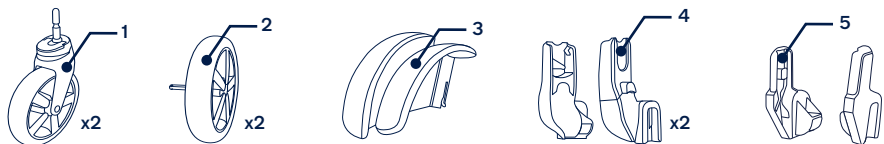
Lista de piezas

Asegúrese de que están disponibles todas las piezas antes de montar el producto. Si falta alguna pieza, póngase en contacto con su proveedor local. No se necesita ninguna herramienta para el montaje.

! RIESGO DE ASFIXIA: quite y deseche inmediatamente los tapones protectores de cada rueda y del eje del buje de cada rueda.

- 1 Rueda delantera (x2)
- 2 Rueda trasera (x2)
- 3 Guardabarros trasero
- 4 Adaptadores de dispositivo de sujeción para niños (x2)
- 5 Adaptadores en poste para asiento y capazo
- 6 Capota impermeable
- 7 Capota
- 8 Asiento de cochecito
- 9 Cortina de malla ventilada
- 10 Acolchado del asiento
- 11 Reposabrazos
- 12 Acolchado del arnés para los hombros
- 13 Soporte para los gemelos
- 14 Manillar del cochecito
- 15 Botón de ajuste del reposabrazos
- 16 Botón de desbloqueo del asiento
- 17 Sujeción de la pelvis y hebilla
- 18 Soporte del asiento superior
- 19 Estructura del cochecito
- 20 Bloqueo de almacenamiento

- 21 Cesta de almacenamiento
- 22 Botón de ajuste de la reclinación
- 23 Botón de ajuste del manillar
- 24 Botón de pliegue
- 25 Bloqueo secundario
- 26 Soporte del asiento inferior
- 27 Guardabarros trasero
- 28 Palanca de ajuste de la suspensión doble personalizada
- 29 Palanca del freno
- 30 Cesta portaobjetos
- 31 Accesorio



⚠ Consulte o folheto de advertências antes de utilizar o produto.

IMPORTANTE! LEIA ATENTAMENTE E GUARDE PARA FUTURA REFERÊNCIA

Informações sobre o produto

Número de modelo: _____

Data de fabrico: _____

Garantia

Concebemos propositadamente os nossos produtos de alta qualidade para que possam acompanhar o crescimento do seu filho e da sua família. Porque confiamos nos nossos produtos, os nossos equipamentos estão cobertos por uma garantia personalizada por produto, a partir do dia da respetiva compra. Quando nos contactar, tenha disponíveis o comprovativo de compra, o número do modelo e a data de fabrico.

Para obter informações sobre a garantia, visite: www.nunababy.com
Clique no link "Garantia" na página inicial.

Contactos

Para peças de substituição, assistência técnica ou outras questões sobre a garantia, contacte o nosso departamento de apoio ao cliente.

info@nunababy.com
www.nunababy.com

Requisitos de utilização

Esta cadeira do carrinho de bebé é adequada para crianças que cumpram os seguintes requisitos:

O carrinho é indicado para crianças desde os 6 até aos 22 Kg ou 4 anos, o que ocorrer primeiro.

Sempre que utilizar a estrutura do carrinho com a alcofa Nuna ou transportadores Nuna, consulte os requisitos de utilização nos respetivos manuais de instruções.

⚠ AVISO

Não é indicado para crianças com menos de 6 meses.

Montagem do produto

Abrir carrinho de bebé

- 1 - Separe o trinco de armazenamento do suporte de armazenamento. (1)
- 2 - Em seguida, rode a pega do carrinho de bebé para cima. (2)
- 3 - O som de um "clique" indica que a estrutura do carrinho de bebé está corretamente aberta. (3)

Verifique se a estrutura do carrinho de bebé está completamente aberta e bloqueada antes de continuar.

Guarda-lamas traseiros

Encaixe os guarda-lamas traseiros nos modos gêmeo e duplo.

- 1 - Introduza o guarda-lamas traseiro na perna traseira. O som de um "clique" indica que o guarda-lamas está totalmente montado. (4)

Verifique se o guarda-lamas está devidamente encaixado puxando-a para cima. Repita no lado oposto.

Rodas traseiras

- 1 - Introduza a roda traseira na perna traseira. O som de um clique indica que a roda traseira está totalmente montada. (5)
- 2 - Para remover a roda traseira, pressione o botão de desbloqueio (6)-1 e desencaixe a roda traseira da perna traseira (6)-2.

Rodas dianteiras

- 1 - Introduza a roda dianteira na perna dianteira. O som de um "clique" indica que a roda dianteira está totalmente montada. (7)
- 2 - Para remover a roda dianteira, pressione o botão de desbloqueio (8)-1 e desencaixe a roda dianteira da perna dianteira (8)-2.

Cobertura

- 1 - Prenda o suporte da cobertura em ambos os lados da cadeira do carrinho de bebê. (9)
- 2 - Una a cobertura à cadeira do carrinho de bebê correndo o fecho. (10)
- 3 - Para remover a cobertura, abra os fechos e, em seguida, remova os suportes da cobertura. (11)

Barra de proteção frontal

- 1 - Alinhe as extremidades da barra de proteção frontal com os suportes da barra de proteção frontal e introduza até ouvir um clique e ficar no lugar. O som de um "clique" indica que a barra de proteção frontal está totalmente montada. (12)
- 2 - Para remover a barra de proteção frontal, pressione os botões de desbloqueio da barra de proteção frontal (13)-1 localizados sob a capa de tecido acolchoado do assento e remova a barra de proteção frontal. (13)-2
- 3 - Para uma configuração mais compacta, pressione os botões de ajuste da barra de proteção frontal (14)-1 e rode a barra de proteção frontal para baixo (14)-2 até ouvir um clique e ficar no lugar.

- ! Utilize apenas a posição baixa/de armazenamento para dobrar. **NUNCA** utilize esta posição com a criança no carrinho de bebê.

Cadeira do carrinho de bebê

A cadeira do carrinho de bebê pode ser colocada virada para trás ou para a frente.

- 1 - Alinhe as laterais da cadeira do carrinho de bebê com os suportes da cadeira. Coloque a cadeira do carrinho de bebê diretamente para baixo até ouvir um clique e ficar no lugar. O som de um "clique" indica que a cadeira do carrinho de bebê está totalmente montada. (15)
- 2 - Para remover a cadeira do carrinho de bebê, pressione os botões de desbloqueio da cadeira (16)-1 e levante a cadeira do carrinho de bebê (16)-2.

Utilização do produto

Prender a criança

- 1 - Pressione o botão superior na fivela (17)-1 para soltar a fivela e remova os ganchos magnéticos (17)-2. Coloque a criança no carrinho.
- 2 - Insira os ganchos magnéticos na fivela. (18)
- 3 - Ajuste as alças confortavelmente ao corpo da criança puxando as correias de ajuste para apertar (19)-1. Em seguida, retire as correias de ajuste da cintura (19)-2.

Posição das alças

- 1 - As fivelas superiores das alças podem mover-se para cima e para baixo para um maior ajuste. (20)

Cobertura

- 1 - Para abrir a cobertura, puxe-a para a frente da cadeira e, empurre-a para trás para dobrar.
- 2 - Abra o fecho na cobertura para utilizar o dream drape™. Puxe o dream drape™ para baixo para ter mais sombra.
- 3 - Opere e use a capa de rede conforme ilustrado (21).

Pega

A pega possui 4 posições.

- 1 - Para ajustar a altura da pega, pressione o botão de ajuste (22)-1 e puxe a pega para cima ou para baixo (22)-2.

Apoio da perna

O apoio da perna apresenta 2 posições de utilização.

- 1 - Levante o apoio da perna para subi-lo. Para baixar o apoio da perna, pressione o botão de ajuste no centro do apoio da perna (23)-1, e pressione para baixo (23)-2.

Reclinar

O apoio das costas apresenta 4 posições de reclinção.

- 1 - Para subir ou descer o apoio das costas, pressione o botão de ajuste de reclinção e puxe a cadeira para cima ou para baixo. (24)

Redutor

O redutor pode ser removido durante o tempo quente para sentar a criança sobre uma zona de malha para uma melhor ventilação.

- 1 - Para remover o redutor, separe o velcro do redutor da traseira da cadeira, passe as alças através das ranhuras das alças e remova a redutor. (25)

Travão

- 1 - Para bloquear as rodas traseiras, pise a alavanca do travão. Para desbloquear as rodas traseiras, levante a alavanca do travão. (26)

- ! Acione o travão sempre que parar o carrinho do bebê. Empurre ligeiramente o carrinho de bebê para garantir que o travão está acionado.

Custom Dual Suspension™

O carrinho de bebê apresenta dois modos de suspensão. Certifique-se de que não coloca peso sobre o carrinho de bebê quando ajusta a suspensão traseira e de que ambas as alavancas estão na mesma posição.

- 1 - Vire as alavancas de ajuste para cima (27)-1 quando estiver em piso irregular, para uma suspensão mais suave, e vire as alavancas de ajuste para baixo (27)-2 quando estiver em superfícies mais uniformes, para uma suspensão mais rígida.

Recomenda-se que vire as alavancas de ajuste para baixo ao utilizar nos modos duplo ou gêmeo.

Bloqueios giratórios dianteiros

Recomenda-se a utilização dos bloqueios giratórios dianteiros em superfícies irregulares.

- 1 - Puxe o bloqueio giratório dianteiro para bloquear a roda dianteira. Pressione o bloqueio giratório para baixo para desbloquear. (28)

Dobrar

Antes de dobrar o carrinho de bebê, ajuste a pega para a 2.a ou 3.a posição mais elevada e certifique-se de que os bloqueios giratórios dianteiros estão desbloqueados.

O carrinho de bebê pode ser dobrado com a cadeira do carrinho de bebê virada para a frente ou sem a cadeira do carrinho de bebê.

Se dobrar com a cadeira, coloque-a na posição mais reclinada para uma configuração mais compacta.

- 1 - Dobre a cobertura e rode o trinco de armazenamento para fora (29).
- 2 - Pressione o botão para dobrar e puxe para cima. (30)
- 3 - Rode a pega para baixo e certifique-se de que o trinco está fechado na estrutura do carrinho de bebê. (31)
- 4 - Dobre o apoio da perna para baixo para uma configuração mais compacta. (32)

Utilização das opções de utilização

Ao utilizar a estrutura do carrinho de bebê com a cadeira do carrinho de bebê, alcofa ou transportador, dobre a cobertura quando a cadeira do carrinho de bebê, alcofa ou transportador estiverem instalados no suporte inferior.

- 1 - A estrutura do carrinho de bebê Nuna pode ser utilizada com o transportador Nuna (utilizando os adaptadores incluídos), alcofa Nuna e cadeira do carrinho de bebê DEMI nos modos único (33), gêmeo (34) ou duplo (35).

- ! Nem todos os acessórios estão incluídos em alguns modelos e nem todos os modos são permitidos.

- ! NÃO ajuste o apoio das costas da cadeira do carrinho de bebê para cima quando esta estiver instalada no suporte inferior e a alcofa no suporte superior. (37)

- 2 - NÃO utilize a estrutura do carrinho de bebê com a segunda cadeira, a alcofa ou a cadeira de bebê como ilustrado. (36)

Acessórios

- ! Alguns modelos não incluem todos os acessórios estão incluídos.

Cadeira do carrinho de bebê DEMI™ next

Ao instalar a cadeira do carrinho de bebê no suporte inferior, dobre a cobertura, ajuste o apoio da perna para a posição mais elevada, e dobre o painel traseiro do cesto para a frente.

- 1 - Para encaixar a cadeira do carrinho de bebê, alinhe as laterais da mesma com os suportes da cadeira. (38)
Coloque a cadeira do carrinho de bebê diretamente para baixo até ouvir um clique e ficar no lugar. O som de um "clique" indica que a cadeira do carrinho de bebê está encaixada. (38)

- ! Remova a cadeira do carrinho de bebê do suporte inferior antes de dobrar o carrinho de bebê.

Adaptadores para cadeira e alcofa

- ! Os adaptadores para cadeira e alcofa só podem ser encaixados no suporte superior.

- ! Utilize os adaptadores para cadeira e alcofa no suporte superior quando utilizar os suportes superior e inferior simultaneamente e ambos virados para a frente.

- 1 - Para encaixar os adaptadores para cadeira e alcofa, coloque-os sobre os suportes, tal como ilustrado. O som de um clique indica que os adaptadores para cadeira e alcofa estão bloqueados. (39)

- ! A utilização correta dos adaptadores para cadeira e alcofa está demonstrada em (40).

- 2 - Para encaixar a segunda cadeira/alcofa nos adaptadores para cadeira e alcofa, coloque a segunda cadeira/alcofa sobre os adaptadores para cadeira e alcofa. O som de um

clique indica que a segunda cadeira/alcofa está encaixada. (41)

- ! Não utilize a segunda cadeira/alcofa no suporte superior com o encosto da cadeira inferior em posição vertical.

- 3 - Para remover a segunda cadeira/alcofa, pressione os botões de desbloqueio e levante-a (42).
- 4 - Para remover os adaptadores para cadeira e alcofa, puxe os adaptadores para cadeira e alcofa para cima enquanto pressiona os botões de desbloqueio. (43)

- ! Remova a cadeira e a alcofa antes de dobrar.

Adaptadores para cadeira auto

Para montagem e utilização no transportador, consulte o manual de instruções do transportador.

Dobre a cobertura ao instalar o transportador no suporte inferior.

O ângulo do transportador pode ser regulado com os nossos adaptadores ajustáveis. (44)

- 1 - Para encaixar os adaptadores para cadeira auto, coloque-os nos suportes da cadeira. O som de um "clique" indica que os adaptadores para cadeira auto estão encaixados. (45)

- 2 - Para encaixar o transportador, coloque-o sobre os adaptadores para cadeira auto. O "clique" indica que o transportador está encaixado. (46)

- 3 - Para remover o transportador, pressione os botões de desbloqueio do mesmo (47)-1 e levante-o (47)-2.

- 4 - Para remover os adaptadores para cadeira auto, pressione os botões de desbloqueio dos adaptadores e levante-os (48).

- 5 - Os adaptadores para cadeira auto podem ser encaixados virados para trás (49)-1 ou para a frente (49)-2 no suporte superior.

- ! Remova o transportador antes de dobrar.

Capa impermeável DEMI™ next

Utilize a capa impermeável do carrinho de bebê na cadeira do carrinho de bebê apenas no suporte superior (50)

- 1 - Para instalar a capa impermeável, coloque-a sobre a cadeira do carrinho de bebê.

Limpeza e manutenção

Limpe a estrutura, peças de plástico e o tecido com um pano molido sem utilizar produtos abrasivos ou lixívia. Não utilize lubrificantes de silicone, pois os mesmos atraem sujidade e gordura. Não armazene o carrinho de bebê num local húmido.

Limpe as rodas do carrinho de bebê regularmente com água e remova qualquer sujidade.

Para garantir uma utilização duradoura, limpe este produto com um pano macio e absorvente após a utilização em tempo chuvoso.

Consulte as instruções de lavagem e secagem nas etiquetas afixadas na capa de tecido.

É normal que o tecido exiba cores desvanecidas devido à luz solar e que apresente desgaste após um longo período de utilização, mesmo quando utilizado de forma normal.

Por motivos de segurança, utilize apenas peças originais da Nuna.

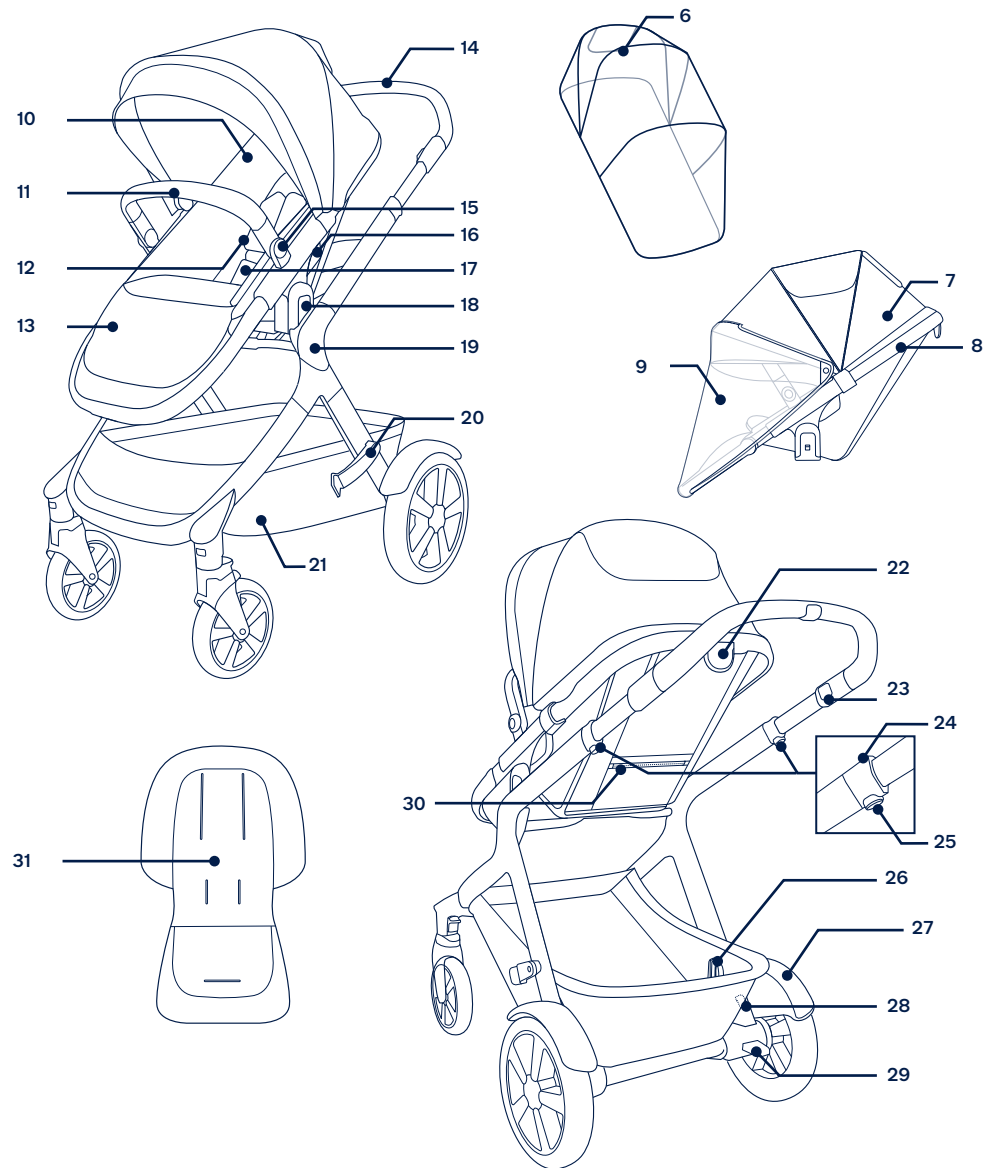
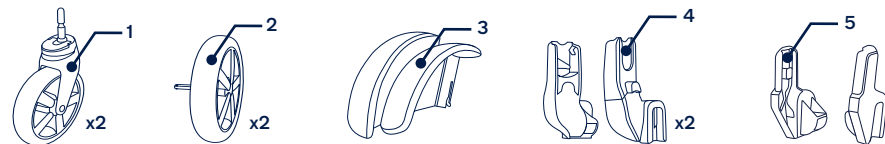
Verifique regularmente se tudo funciona corretamente. Se alguma peça estiver rasgada, partida ou em falta, interrompa a utilização deste produto.

Lista de componentes

Certifique-se de que todas as peças estão disponíveis antes da montagem. Se alguma peça estiver em falta, contacte o revendedor local. Não são necessárias ferramentas para a montagem.

! Perigo de asfixia: Remova e descarte de imediato as tampas de proteção de cada roda e do eixo do cubo da roda.

- 1 Roda dianteira (x2)
- 2 Roda traseira (x2)
- 3 Guarda-lamas traseiro
- 4 Adaptadores para cadeira auto (x2)
- 5 Adaptadores para cadeira e alfofa
- 6 Capa impermeável
- 7 Cobertura
- 8 Cadeira do carrinho de bebé
- 9 Capa de rede
- 10 Capa de tecido acolchoado
- 11 Barra de proteção frontal
- 12 Almofadas das alças
- 13 Almofadas das alças
- 14 Pega do carrinho de bebé
- 15 Botão de ajuste da barra de proteção frontal
- 16 Botão de desbloqueio da cadeira
- 17 Fivela e capa das virilhas
- 18 Suporte da cadeira superior
- 19 Estrutura do carrinho de bebé
- 20 Trinco de armazenamento
- 21 Cesto de armazenamento
- 22 Botão de ajuste de reclinção
- 23 Botão de ajuste da pega
- 24 Botão de fecho
- 25 Bloqueio secundário
- 26 Suporte da cadeira inferior
- 27 Guarda-lamas traseiro
- 28 Alavanca de ajuste da suspensão dupla personalizável
- 29 Alavanca do travão
- 30 Cesto de armazenamento
- 31 Redutor



Nuna International B.V. Nuna e todos os logótipos associados são marcas comerciais.

⚠ Przed użyciem produktu należy przeczytać oddzielną ulotkę z ostrzeżeniami.

WAŻNE! PRZED UŻYCIEM PROSIMY ZAPOZNAĆ SIĘ Z ZAWIERAJĄCĄ WAŻNE INFORMACJE INSTRUKCJĄ I ZACHOWAĆ JĄ NA PRZYSZŁY UŻYTEK. CZYTAJ UWAŻNIE.

Informacje o produkcie

Numer modelu: _____

Data produkcji: _____

Gwarancja

Nasze wysokiej jakości produkty zaprojektowaliśmy tak, aby mogły rosnąć razem z Twoim dzieckiem, jak również z całą rodziną. Ponieważ jesteśmy przekonani o jakości naszych produktów, dlatego objęte one są gwarancją konsumencką już od dnia jego zakupu. Zachowaj dowód zakupu, numer modelu oraz datę produkcji podczas kontaktu w sprawie gwarancji.

W celu uzyskania informacji o gwarancji, należy odwiedzić stronę internetową:

www.nunababy.com/warranty

Kontakt

W celu uzyskania informacji na temat części zamiennych, serwisu lub jakichkolwiek dodatkowych pytań należy skontaktować się z naszym działem obsługi klienta

info@nunababy.com
www.nunababy.com

W Polsce:
serwis@akpol.com.pl
www.nunababy.com

Zakres zastosowania

Ten wózek przeznaczony jest dla dzieci, które spełniają niższe wymagania:

Wózek jest przeznaczony dla dzieci w wieku od 6 miesięcy do 22kg wagi lub do 4 lat, zależnie od tego co nastąpi wcześniej.

Podczas używania wózka dziecięcego z torbami do noszenia niemowlęcia Nuna lub nosidełkami Nuna, należy sprawdzić wymagania dotyczące używania, wymienione w instrukcjach.

⚠ OSTRZEŻENIE

Produkt nie jest przeznaczony dla dzieci poniżej 6 miesięcy życia.

Składanie produktu

Otwórz wózek

- 1- Odepnij uchwyt blokujący dla celów przechowywania. (1)
- 2- Podnieś rączkę do góry. (2)
- 3- Dźwięk "kliknięcia" oznacza, że wózek jest całkowicie rozłożony. (3)

Upewnij się, że wózek jest w całości rozłożony, zanim będziesz kontynuował.

Błotniki

Zamontuj błotniki w trybie przewożenia bliźniaczego lub podwójnego.

- 1- Włóż tylny błotnik w tylną nogę. Dźwięk "kliknięcia" oznacza, że błotnik jest całkowicie złożony. (4)
Sprawdź, czy błotnik jest bezpiecznie zamocowany przez pociągnięcie do góry. Powtórz po przeciwnej stronie.

Rear Wheels

- 1- Zamocuj tylne koła do tylnych nóg. (5)
- 2- Aby zdemontować tylne koło, naciskaj jednocześnie przycisk zwalnający (6)-1 i zdejmij tylne koło z tylnej nogi (6)-2.

Montaż przednich kół

- 1- Zamocuj przednie koła do przednich nóg. (7)
- 2- Aby zdemontować przednie koło, naciskaj jednocześnie przycisk zwalnający (8)-1 i zdejmij przednie koło z przedniej nogi (8)-2.

Montaż budki

- 1- Wepnij budkę w stelaż po obu stronach. (9)
- 2- Zapnij zamek błyskawiczny łącząc budkę z siedziskiem. (10)
- 3- Otwórz zamek błyskawiczny, a następnie zdemontuj budkę. (11)

Montaż pałaka

- 1- Dopasuj końcówki pałaka do końcówek mocowania w stelażu, a następnie wciśnij, żeby zablokować. (12)
- 2- Aby zdemontować pałak wciśnij przycisk demontażu (13)-1, a następnie pociągnij za pałak. (13)-2
- 3- Aby uzyskać bardziej kompaktową wielkość po złożeniu, należy nacisnąć przycisk regulacji rączki (14)-1 i obrócić w dół (14)-2 aż kliknie we właściwym miejscu.

! NIGDY nie używaj pozycji do złożenia lub przechowywania, gdy dziecko znajduje się w wózku.

Montaż siedziska

Siedzisko można przetożyć w taki sposób, aby dziecko było skierowane przodem do kierunku jazdy lub w stronę rodzica.

- 1- Wyrównaj boki wózka / siedzenia dla rodzeństwa za pomocą mocowania siedzeń. Wsuń siedzisko wózka / siedzenie dla rodzeństwa bezpośrednio do mocowań siedzisk, aż kliknie na swoje miejsce. Dźwięk "kliknięcia" oznacza, że siedzisko wózka/siedzisko dla rodzeństwa zostało zamontowane (15)
- 2- Aby usunąć siedzisko wózka/siedzisko dla rodzeństwa, należy nacisnąć przyciski (16)-1 i podnieść siedzisko do wózka/siedzisko dla rodzeństwa (16)-2.

Obsługa produktu

Zabezpiecz swoje dziecko

- 1- Naciśnij górny przycisk na sprzączce (17)-1 w celu zwolnienia zaczepu sprzączki i odłącz magnetyczne zatrzaski (17)-2. Umieść dziecko w wózku.

- 2- Włóż magnetyczne zatrzaski do sprzączki. (18)
- 3- Dopasuj naciągnięcie pasów (uprząży) do Twojego dziecka poprzez pociągnięcie do góry klamerek regulujących (19)-1. Następnie pociągnij paski regulujące na biodrach (19)-2.

Regulacja pozycji pasów naramiennych

- 1- Mocowanie pasów ramiennych mogą być regulowane w górę i w dół. (20)

Użycie daszka

- 1- Aby rozłożyć, należy pociągnąć za daszek do przodu, a w odwrotnym kierunku – aby złożyć.
- 2- Odepnij zamek w budce, aby użyć osłony dream drape. Wyciągnij osłonę dream drape, aby utworzyć większą powierzchnię ochronną.
- 3- Rozkładanie i używanie przewiewnej siatkowej tkaniny, pokazano na ilustracji (21).

Handle

The handle has 4 positions.

- 1- To adjust the height of the handle, press the handle adjustment button (22)-1 and pull the handle up or down (22)-2.

Regulacja rączki

Podnózek może być ustawiony w dwóch pozycjach.

- 1- Aby podnieść podciągnij podnózek do góry. Aby obniżyć podnózek, naciśnij przyciski po obu stronach (23)-1 i go obniż (23)-2.

Regulacja pozycji leżącej

Można pochylić oparcie w 4 pozycjach.

- 1- Aby podnieść lub opuścić oparcie, naciśnij przycisk regulacji oparcia i podnieś oparcie do góry lub opuść w dół (24)

Wkładka

Wkładkę można wyjąć w celu uzyskania siatkowego siedzenia zapewniającego lepszą wentylację przy upalnej pogodzie.

- 1- W celu usunięcia wkładki oddzielnie połączenie na rzep wkładki z tyłem siedzenia, rozpiąć uprząż, przeprowadzić uprząż przez szczeliny na uprząż i wyjąć wkładkę. (25)

Hamulec

- 1- Aby zablokować tylne koła naciśnij dźwignię hamulca. Aby odblokować koła, podnieś dźwignię hamulca do góry. (26)

! Zawsze używaj hamulca podczas postoju. Popchnij wózek lekko, aby upewnić się, że hamulec jest włączony.

Custom Dual Suspension™

Wózek posiada dwa tryby zawieszania. Upewnij się, że podczas ustawiania nie ma dodatkowego ciężaru na wózku, a tylne zawieszanie i obie dźwignie znajdują się w tej samej pozycji.

- 1- Przesuń dźwignię regulacji w górę (27)-1, podczas jazdy po nierównym terenie dla bardziej miękkiego zawieszania i obróć dźwignie regulacyjne w dół (27)-2 na gładkich powierzchniach dla sztywniejszego zawieszania.

Podczas używania podwójnie lub dla bliźniąt, zaleca się przesunięcie dźwigni regulacji w dół.

Blokada przednich kół

Zaleca się używać blokadę przednich kół obrotowych na nierównych powierzchniach.

- 1 - Pociągnij blokadę obrotową do góry, aby zablokować przednie koła. Aby odblokować, pociągnij blokadę w dół. (28)

Składanie wózka

Przed złożeniem wózka ustaw wysokość uchwytu na 2 lub 3 najwyższą pozycję i upewnij się, że przednie koła są odblokowane.

Wózek można złożyć z siedziskiem wózka /siedziskiem dla rodzeństwa skierowanym do przodu lub bez siedziska wózka/ siedziska dla rodzeństwa.

Jeśli wózek składany jest z siedziskiem, rozłóż oparcie do pozycji najbardziej płaskiej dla bardziej kompaktowego złożenia.

- 1 - Złóż daszek oraz obróć zaczep na dodatkowe siedzisko (29).
- 2 - Stisknięte tlačítko rozložení a přitáhněte jej nahoru. (30)
- 3 - Przesuń rączkę do dołu i upewnij się, że zaczep dodatkowego siedziska jest zapięty do stelaża. (31)
- 4 - Opuść podnóżek. (32)

Systemy podróży - moduły zastosowania

Podczas korzystania na dolnych mocowaniach wózka z siedziskiem /siedziskiem dla rodzeństwa, gondolą lub fotelikiem dla niemowląt, należy złożyć daszek.

- 1 - Ramę rozbudowywanego wózka dziecięcego Nuna można używać z nosidełkiem dla niemowląt Nuna (z wykorzystaniem dostarczonych adapterów), rozbudowywanej gondolii Nuna i siedzenia/podwójnego siedzenia wózka w trybie pojedynczego dziecka (33), bliźniaków (34) lub w trybie podwójnym (35).

! NIE wszystkie akcesoria są dołączone do wszystkich modeli i nie wszystkie moduły są dozwolone.

! NIE należy regulować oparcia siedziska / siedziska dla rodzeństwa do góry, kiedy jest on montowany na dolnym mocowaniu i gondolą jest zamontowana na górnym mocowaniu. (37)

- 2 - NIE należy używać ramy wózka z podwójnym siedzeniem, gondolą lub nosidełkiem dla niemowląt, pokazanymi na ilustracji (36)

Akcesoria

! NIE wszystkie akcesoria są dołączone do wszystkich modeli.

DEMI™ next siedzisko dla rodzeństwa

Podczas instalacji siedziska dla rodzeństwa na dolnym module, złóż daszek, ustaw podnóżek na najwyższy poziom i złóż tylny panel koszyka do przodu.

- 1 - aby zamontować siedzisko dla rodzeństwa, wyrównaj boki siedziska z mocowaniami na wózku. (38)

Włóż siedzisko dla rodzeństwa do mocowań aż kliknie na swoim miejscu. Dźwięk kliknięcia oznacza, że siedzisko jest prawidłowo zamocowane.(38)

! Zdemontuj siedzisko z dolnego modułu przed składaniem wózka.

Zestaw adapterów do gondoli i siedziska

! Możliwy jest montaż adapterów tylko na górnym mocowaniu.

! Proszę użyć adapterów do gondoli i spacerówki na górnej części, kiedy używasz górnego i dolnego modułu jednocześnie i oba z trybem przodem do kierunku jazdy. Pozwoli to na uzyskanie większej przestrzeni między siedziskami.

- 1 - Aby zamontować adaptery do gondoli i siedziska wózka, umieść adaptery na mocowaniach tak jak pokazane na rysunku. Dźwięk kliknięcia oznacza, że adaptery do gondoli i siedziska wózka są zamontowane. (39)

! Poprawny montaż adapterów do gondoli i spacerówki pokazane jest na obrazku (40).

- 2 - Aby przymocować podwójne siedzenie/gondolę do adapterów słupków siedziska i gondoli, umieść podwójne siedzenie/gondolę na adapterach słupków siedzenia i gondoli. Dźwięk "kliknięcia" oznacza zablokowanie podwójnego siedzenia/gondoli. (41)

! Nie należy używać podwójnego siedzenia/gondoli na górnym siedzeniu, gdy oparcie dolnego siedzenia znajduje się w pozycji pionowej.

- 3 - W celu zdjęcia podwójnego siedzenia/gondoli, naciśnij przyciski zwalniania i podnieś je w górę. (42)

- 4 - Aby odzepić adaptery do gondoli i spacerówki należy unieść siedzisko lub gondolę, naciskając przyciski jednocześnie (43).

! NIE składaj stelaża wózka jeżeli gondolą lub siedzisko nadal są na nim zamontowane.

Zestaw adapterów do fotelika

Kiedy używasz wózka z fotelikiem zapoznaj się instrukcją obsługi tego produktu.

Złóż daszek podczas montażu fotelika na dolnym module.

Kąt nachylenia fotelika i gondoli dla niemowląt można regulować za pomocą naszych adapterów. (44)

- 1 - Aby zamontować adaptery do fotelika, umieść adaptery na mocowaniach siedziska. Dźwięk kliknięcia oznacza, że adaptery do fotelika są zamontowane. (45)

- 2 - Aby zamontować fotelik, należy umieścić go na zamontowanych adapterach do fotelika. Dźwięk kliknięcia oznacza, że fotelik jest zamontowany. (46)

- 3 - Aby odzepić fotelik, naciśnij przyciski zwalnijące z fotelika (47)-1 i go podnieś (47)-2.

- 4 - Aby usunąć adaptery do fotelika, pociągnij przyciski zwalnijające adapter i pociągnij adapter do góry (48)-2.

- 5 - Adapter do fotelika może być zamontowany przodem (49)-1 lub tyłem do kierunku jazdy (49)-2 na górnym mocowaniu wózka.

! Usun gondolę przed złożeniem.

Osłona przeciwdeszczowa DEMI™ next

Używaj osłony przeciwdeszczowej tylko na górnym siedzisku. (50)

- 1 - Aby zamontować osłonę przeciwdeszczową nałóż ją na siedzisko.

Czyszczenie i konserwacja

Czyść ramę i elementy plastikowe przy użyciu suchej ściereczki. Nie używaj drucików, ani wybielacza. Nie używaj lubrykantów ponieważ będą one gromadziły brud. Nie przechowuj wózka w wilgotnym miejscu.

Regularnie czyść koła przy pomocy wody.

Aby zapewnić długą żywotność produktowi , przetrzyj go ściereczką, aby usunąć wilgoć po każdym użyciu w deszczu.

Czyść miękkie elementy zgodnie z instrukcjami podanymi na ich metkach.

Normalnym jest, że materiały mogą wyblaknąć i przecierać się po długotrwałym użytkowaniu produktu.

Ze względów bezpieczeństwa używaj tylko oryginalnych części firmy Nuna

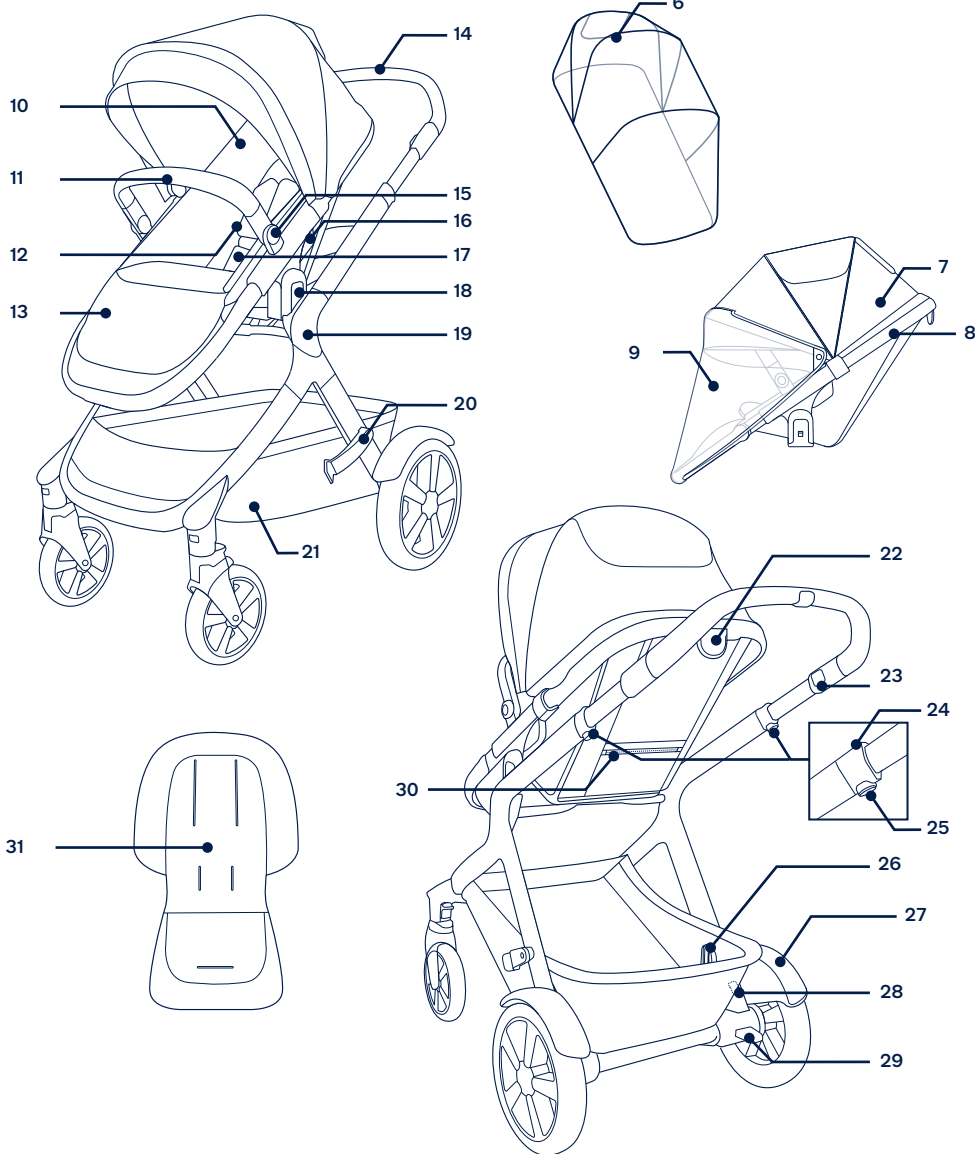
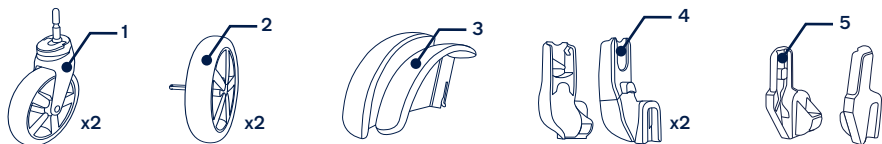
Regularnie sprawdzaj, czy wózek działa prawidłowo. Jeśli jakaś część jest uszkodzona lub zepsuta, zaprzestań korzystania z produktu.

Lista części

Upewnij się, że wszystkie części znajdują się w zestawie zanim rozpoczniesz montaż. Jeżeli brakuje jakiegokolwiek części, skontaktuj się ze swoim sprzedawcą. Montaż nie wymaga użycia żadnych dodatkowych narzędzi.

! RYZYKO UDLĄWIENIA: Zdemontuj i natychmiast wyrzuć ochronne zewnętrzne nakładki z każdego koła i osi piasty koła.

- 1 Przednie koła (x2)
- 2 Tyłne koła (x2)
- 3 Błotniki
- 4 Adaptery do fotelika dla niemowląt (x2)
- 5 Adaptery do gondoli i spacerówki
- 6 Osłona przeciwdeszczowa
- 7 Śpiworek
- 8 Siedzisko dodatkowe
- 9 Przewiewnej siatkowej tkaniny
- 10 Tapicerka siedziska
- 11 Pałak
- 12 Nakładki na pasy
- 13 Podnóżek
- 14 Rączka
- 15 Przycisk zwalnijający pałak
- 16 Przycisk zwalnijający siedzisko
- 17 Klamra i osłona krocza
- 18 Zaczep siedziska górnego
- 19 Stelaż
- 20 Zaczep kosza
- 21 Kosz
- 22 Przycisk regulacji odchylenia oparcia
- 23 Przycisk regulacji rączki
- 24 Przycisk składania wózka
- 25 Druga blokada
- 26 Zaczep siedziska dodatkowego
- 27 Błotniki
- 28 Dźwignia regulacji zawieszenia
- 29 Hamulec
- 30 Koszyk
- 31 Wkładka



⚠ Před používáním tohoto produktu si přečtěte samostatnou brožuru s varováním.

DŮLEŽITÉ, POKYNY SI POZORNĚ PŘEČTĚTE A UŠCHOVEJTE PRO POZDĚJŠÍ POUŽITÍ

Informace o produktu

Číslo modelu: _____

Datum výroby: _____

Záruka

Naše vysoce kvalitní produkty jsou navrženy tak, aby mohly růst s vaším dítětem i s vaší rodinou. Protože si za svým produktem stojíme, vztahuje se na něj záruka dva roky, která začíná platit dnem jeho zakoupení. Než nás budete kontaktovat, připravte si doklad o zakoupení, číslo modelu a datum výroby.

Informace o záruce najdete na webu:

www.nunababy.com

Klikněte na odkaz „Záruka“ na domovské stránce.

Kontakt

V případě náhradních dílů, servisu nebo dalších dotazů k záruce kontaktujte prosím naše oddělení zákaznického servisu.

info@nunababy.com

www.nunababy.com

Požadavky na používání s dítětem

Tato sportovní nastavba/přídavné sedátko je vhodné pro děti, které splňují následující požadavky:

Tento kočárek je určen pro děti od 6 měsíců do 22 kg nebo do 4 let, podle toho, která podmínka nastane dříve.

Při použití rámu kočárku spolu se sedačkou Nuna či autosedačkami Nuna si přečtěte požadavky na použití uvedené v těchto příručkách.

VAROVÁNÍ

Nevhodné pro děti mladší 6 měsíců.

Sestavení produktu

Rozložení rámu kočárku

- 1 - Oddělte úložnou západku od úložného úchytu. (1)
- 2 - Potom otočte držadlo kočárku nahoru. (2)
- 3 - Jakmile se ozve „cvaknutí“, znamená to, že rám kočárku je zcela rozevřen. (3)
Než budete pokračovat, zkontrolujte, zda je rám kočárku zcela zajištěný.

Zadní blatníky

Připevňte zadní blatníky pro režim dvoječat a dvou sourozenců.

- 1 - Zasuňte zadní blatník do zadní nohy. Jakmile se ozve „cvaknutí“, znamená to, že blatník je správně nainstalován. (4)
Zatažením ověřte, zda je blatník řádně nainstalován. Zopakujte na opačné straně.

Zadní kolečka

- 1 - Zasuňte zadní kolečko do zadní nohy. Jakmile se ozve „cvaknutí“, znamená to, že zadní kolečko je správně nainstalováno. (5)
- 2 - Chcete-li zadní kolečko vyjmout, stiskněte uvolňovací tlačítko (6)-1 a vysuňte zadní kolečko ze zadní nohy (6)-2.

Přední kolečka

- 1 - Zasuňte přední kolečko do přední nohy. Jakmile se ozve „cvaknutí“, znamená to, že přední kolečko je správně nainstalováno. (7)
- 2 - Chcete-li přední kolečko vyjmout, stiskněte uvolňovací tlačítko (8)-1 a vysuňte přední kolečko z přední nohy (8)-2.

Stříška

- 1- Nasadte držák stříšky na obě strany předavného sedátka. (9)
- 2- Zapněte zip stříšky ke předavnému sedátku. (10)
- 3- Chcete-li stříšku sejmout, rozepte zipy a potom odpojte držáky stříšky. (11)

Opěrka rukou

- 1- Zorientujte konce opěrky rukou s držáky opěrky rukou a zasuňte tak, aby zavčavky na místo. Jakmile se ozve „cvaknutí“, znamená to, že opěrka rukou je správně nainstalována. (12)
 - 2- Při odnímání opěrky rukou stiskněte uvolňovací tlačítka opěrky rukou (13)-1 pod vložkou sedačky a sejměte opěrku rukou. (13)-2
 - 3- Pro kompaktnější složení stiskněte uvolňovací tlačítka opěrky rukou (14)-1 a otočte opěrku rukou dolů (14)-2 tak, aby zavčavka na místo.
- ! Pro skládání použijte pouze polohu dolů/úložnou polohu. **V ŽÁDNÉM PŘÍPADĚ** nepoužívejte tuto polohu s dítětem v kočárku.

Přídavné sedátko

Přídavné sedátko lze nasadit v orientaci proti nebo po směru jízdy.

- 1- Zorientujte strany předavného sedátka s držáky sedátka. Umístěte přídavné sedátko přímo dolů tak, aby zavčavka na místo. Jakmile se ozve „cvaknutí“, znamená to, že sportovní nástavba/přídavné sedátko je správně nainstalováno. (15)
- 2- Při odnímání přídavného sedátka stiskněte tlačítka pro uvolnění sedátka (16)-1 a zvedněte přídavné sedátko nahoru (16)-2.

Používání produktu

Zajištění dítěte

- 1- Stisknutím horního tlačítka na přezce (17)-1 uvolněte západku přezky a vyjměte magnetické svorky (17)-2. Umístěte dítě do kočárku.
- 2- Zasuňte magnetické svorky do přezky. (18)
- 3- Přizpůsobte postroj dítěti utažením stavěcích popruhů (19)-1. Potom utáhněte popruhy pro nastavení pasu (19)-2.

Poloha ramenního postroje

- 1- Další nastavení lze provádět posouváním horních přezek ramenního postroje nahoru a dolů. (20)

Stříška

- 1- Chcete-li otevřít stříšku, zatlačte ji směrem k přední části sedačky. Chcete-li stříšku složit, přitáhněte ji dozadu.
- 2- Chcete-li použít clonu dream drape™, rozepte zip na stříšce. Stažením clony drape™ docílíte lepšího stínu.
- 3- Manipulace a používání vzdušné síťové clony jsou popsány v části (21).

Rukojeť

Rukojeť má 4 polohy.

- 1- Chcete-li upravit výšku rukojeti, stiskněte stavěcí tlačítka rukojeti (22)-1 a přitáhněte rukojeť nahoru nebo dolů (22)-2.

Opěrka nohou

Opěrka nohou má 2 polohy.

- 1- Chcete-li opěrku nohou umístit výše, zvedněte ji. Chcete-li opěrku nohou nastavit níže, stiskněte stavěcí tlačítka uprostřed opěrky (23)-1 a stlačte opěrku směrem dolů (23)-2.

Sklon

K dispozici jsou 4 polohy sklonu opěráku.

- 1- Chcete-li opěrák zvednout nebo spustit, stiskněte tlačítka nastavení sklonu a stlačte sedačku nahoru nebo dolů. (24)

Vložka

Vložku lze vyjmout a nahradit síťovinou pro zajištění lepšího větrání v horkém počasí.

- 1- Při vyjímání vložky odepněte suchý zip na vložce od zadní strany sedátka, rozepte postroj, provlečte postroj otvory a vyjměte vložku. (25)

Brzda

- 1- Chcete-li zablockovat zadní kolečka, šlápněte na páku brzdy. Chcete-li odblokovat zadní kolečka, zvedněte páku brzdy. (26)

! Když se kočárek nepohybuje, vždy jej zabrzděte. Měrně zatlačte na kočárek a ověřte, zda je zabrzděný.

Custom Dual Suspension™

Tento kočárek má dva režimy odpružení. Při nastavování zadního odpružení nesmí být na kočárku žádná zátěž a obě páčky se musí nacházet ve stejné poloze.

- 1- Otočte páčku nastavení nahoru (27)-1 na nerovném terénu pro měkké odpružení. Otočte páčky nastavení dolů (27)-2 na hladkém povrchu pro tužší odpružení.

Při používání se sourozenci nebo dvojčaty doporučujeme otočit páčky nastavení dolů.

Zámky natáčení předních koleček

Na nerovném povrchu doporučujeme zablockovat natáčení předních koleček.

- 1- Vysunutím zámku natáčení předního kolečka zablockujete přední kolečko. Zatlačením zámku natáčení předního kolečka odblokujete natáčení. (28)

Skládání

Před složením kočárku nastavte rukojeť do 2. nebo 3. nejvyšší polohy a zkontrolujte, zda není zablockováno natáčení předních koleček.

Tento kočárek lze složit se sportovní nástavbou/přídavným sedátkem v orientaci po směru jízdy nebo bez něho.

Při skládání se sedátkem nastavte největší sklon sedátka pro co nejkompaktnější složení.

- 1- Složte stříšku a otočte úložnou západku směrem ven (29).
- 2- Stiskněte tlačítka rozložení a přitáhněte jej nahoru. (30)
- 3- Otočte rukojeť dolů a zkontrolujte, zda je úložná západka uzavřená na rámu kočárku. (31)
- 4- Pro kompaktnější skládání složte opěru lýtek dolů. (32)

Možnosti sezení

Při používání rámu kočárku se sportovní nástavbou/přídavným sedátkem, korbou nebo autosedačkou pro novorozence složte stříšku, když je sportovní nástavba/přídavné sedátko, korba nebo autosedačka pro novorozence nainstalována na dolním držáku.

- 1- Rám kočárku Nuna lze používat s autosedačkou pro novorozence Nuna (s použitím příložených adaptérů), s hlubokou korbou Nuna a se sportovní nástavbou/přídavným sedátkem pro jedno dítě (33), pro dvojčata (34) nebo pro sourozence (35).

! U některých modelů není některé příslušenství k dispozici a nelze použít některé režimy.

! **NENASTAVUJTE** opěrák sportovní nástavby/přídavného sedátka nahoru, když je nainstalováno na dolním držáku a když je korba nainstalována na horním držáku. (37)

- 2- **NEPOUŽÍVEJTE** rám kočárku s přídavným sedátkem, hlubokou korbou ani nosítkem pro miminka podle obrázku. (36)

Příslušenství

! U některých modelů není některé příslušenství k dispozici.

DEMI™ next přídavné sedátko

Při instalaci přídavného sedátka na dolní držák složte stříšku, nastavte opěru nohou do nejvyšší polohy a složte zadní panel koše kočárku dopředu.

- 1- Chcete-li nainstalovat přídavné sedátko, zorientujte strany přídavného sedátka s držáky sedátka. (38)

Umístěte přídavné sedátko přímo dolů tak, aby zavčavka na místo. Jakmile se ozve „cvaknutí“, znamená to, že přídavné sedátko je správně nainstalováno. (38)

! Před složením kočárku odinstalujte přídavné sedátko z dolního držáku.

Adaptéry pro instalaci sedátka a korby

! Adaptéry pro instalaci sedátka a korby lze nainstalovat pouze na horní držák.

! Použijte adaptéry pro instalaci sedátka a korby na horní držák, když používáte horní a dolní držák současně a oboje v orientaci po směru jízdy.

- 1- Při připevňování umístěte adaptéry pro instalaci sedátka a korby na držáky podle obrázku. Jakmile se ozve „cvaknutí“, znamená to, že adaptéry pro instalaci sedátka a korby jsou zajištěné. (39)

! Správné použití adaptérů pro instalaci sedátka a korby je uvedeno na (40).

- 2- Chcete-li připevnit přídavné sedátko/hlubokou korbu na adaptéry pro instalaci sedátka a hluboké korby, umístěte přídavné sedátko/hlubokou korbu na adaptéry pro instalaci sedátka/hluboké korby. Jakmile se ozve „cvaknutí“, znamená to, že sedátko/hluboká korba je zajištěna. (41)

! Nepoužívejte přídavné sedátko/hlubokou korbu na horním sedátku, když se opěrák dolního sedátka nachází ve vislé poloze.

- 3- Chcete-li přídavné sedátko/hlubokou korbu sundat, stiskněte uvolňovací tlačítka a zdvihnete nahoru. (42)

- 4- Chcete-li odpojit adaptéry pro instalaci sedátka a korby, zvedněte adaptéry pro instalaci sedátka a postýlky nahoru a zároveň zatáhněte za uvolňovací tlačítka. (43)

! Před rozložením sejměte sedátko a korbu.

Adaptéry pro instalaci autosedačky pro novorozence

Pokyny pro instalaci a používání autosedačky pro novorozence najdete v návodu na použití autosedačky.

Při instalaci autosedačky pro novorozence na dolní držák rozložte stříšku.

Úhel autosedačky pro novorozence a hluboké korby lze upravit s použitím našich stavitelných adaptérů. (44)

- 1- Nasadte adaptéry pro instalaci autosedačky pro novorozence do držáků nástavby. Jakmile se ozve „cvaknutí“, znamená to, že adaptéry pro instalaci autosedačky pro novorozence jsou uchycené. (45)
- 2- Při nasazování umístěte autosedačku pro novorozence na adaptéry pro instalaci autosedačky pro novorozence. „Cvaknutí“ znamená, že autosedačka pro novorozence je připojena. (46)
- 3- Chcete-li odpojit autosedačku pro novorozence, stiskněte uvolňovací tlačítka na autosedačce (47)-1 a zvedněte (47)-2.
- 4- Chcete-li odpojit adaptéry pro instalaci autosedačky pro novorozence, zatáhněte za uvolňovací tlačítka adaptéru a zvedněte (48).
- 5- Adaptéry pro instalaci autosedačky pro novorozence do horního držáku lze nasadit v orientaci proti (49)-1 nebo po (49)-2 směru jízdy.

! Před složením sejměte autosedačku pro novorozence.

DEMI™ next – pláštěnka

Na sportovní nástavbu/přídavné sedátko v horním držáku používejte pouze pláštěnku na sportovní nástavbu. (50)

- 1- Pláštěnku umístěte přes sportovní nástavbu/přídavné sedátko.

Čištění a údržba

Rám, plastové části a potah můžete čistit vlhkým hadříkem. Nepoužívejte abrazivní prostředky ani bělidlo. Nepoužívejte silikonová maziva, která přitahují prach a nečistoty. Tento kočárek neskladujte na vlhkém místě.

Kolečka kočárku pravidelně čistěte vodou a odstraňujte veškeré nečistoty.

Aby byla zajištěna dlouhá životnost, po používání v deštivém počasí otřete kočárek měkkým savým hadříkem.

Pokyny pro praní a sušení jsou uvedeny na štítcích s pokyny pro péči a údržbu, které jsou připevněny na textilních částech.

Je normální, že barva potahu časem vybledne a opotřebuje se v důsledku praní a/nebo slunečního záření, a to i při běžném používání.

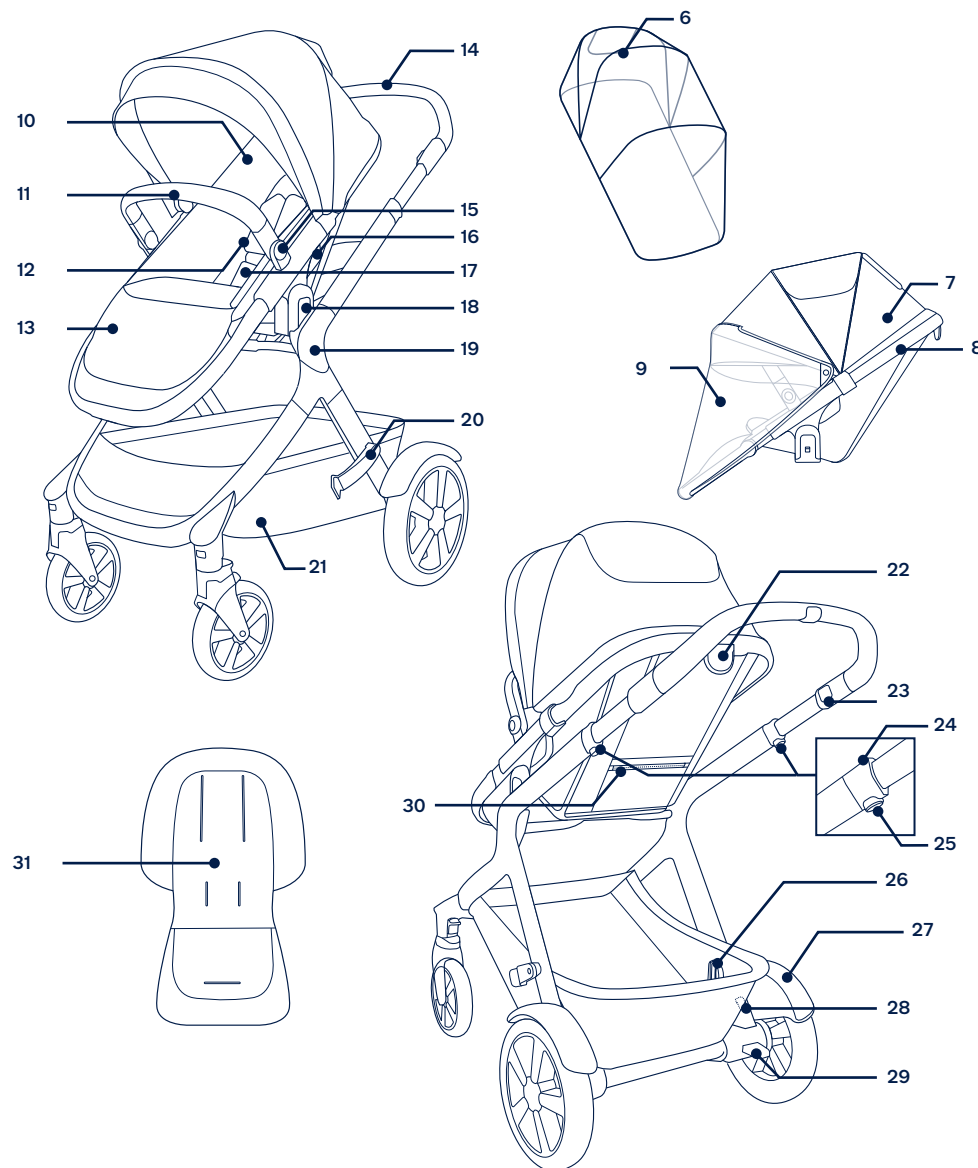
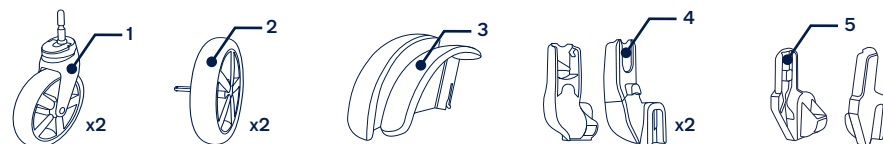
Z bezpečnostních důvodů používejte pouze originální díly Nuna. Pravidelně kontrolujte, zda vše funguje správně. Pokud se některá část kočárku roztrhne, praskne nebo se ztratí, přestaňte produkt používat.

Seznam dílů

Před instalací se prosím ujistěte, že žádná část sestavy nechybí. V případě, že některá část chybí, kontaktujte prodejce. K sestavení nejsou zapotřebí žádné nástroje.

! NEBEZPEČÍ UDUŠENÍ: Odstraňte a ihned zlikvidujte ochranné koncovky z koleček a náprav.

- 1 Přední kolečko (x2)
- 2 Zadní kolečko (x2)
- 3 Zadní blatník
- 4 Adaptéry pro instalaci autosedačky (x2)
- 5 Adaptéry pro instalaci sedátka a korby
- 6 Pláštěnka
- 7 Stříška
- 8 Přídavné sedátko
- 9 Vzdušné síťové clony
- 10 Vložka sedačky
- 11 Opěrka rukou
- 12 Vložky ramenního postroje
- 13 Opěrka nohou
- 14 Držadlo kočárku
- 15 Tlačítko nastavení opěrky rukou
- 16 Tlačítko uvolnění sedátka
- 17 Kryt přezky a rozkroku
- 18 Horní držák sedátka
- 19 Rám kočárku
- 20 Úložná západka
- 21 Úložný košík
- 22 Tlačítko nastavení sklonu
- 23 Tlačítko nastavení držadla
- 24 Tlačítko rozložení
- 25 Sekundární zámek
- 26 Dolní držák sedátka
- 27 Zadní blatník
- 28 Páčka nastavení Custom Dual Suspension
- 29 Páčka brzdy
- 30 Úložný košík
- 31 Vložka



Nuna International B.V. Nuna a veškerá přidružená loga jsou obchodní známky.

! Pred použitím výrobku si prečítajte samostatnú brožúru s výstrahami.

DÔLEŽITÉ PRED POUŽITÍM PREČÍTAJTE POZORNE TENTO NÁVOD A USCHOVAJTE HO PRE BUDÚCU POTREBU

Informácie o výrobku

Číslo modelu: _____

Dátum výroby: _____

Záruka

Zámerné sme navrhli naše výrobky vysokej kvality tak, aby mohli rásť s vaším dieťaťom aj vašou rodinou. Pretože si stojíme za naším výrobkom, vzťahuje sa naň záruka dva roky začínajúc dňom zakúpenia. Ak nás budete kontaktovať, pripravte si doklad o kúpe, číslo modelu a dátum výroby.

Viac informácií o záruke nájdete na stránke:
www.nunababy.com
Na domovskej stránke kliknite na odkaz „Záruka“.

Kontakt

Ohľadne náhradných dielov, servisu alebo ďalších otázok o záruke sa obráťte na naše oddelenie služieb zákazníkom.

info@nunababy.com
www.nunababy.com

Požiadavky na používanie s deťmi

Táto sedačka kočíka je vhodná na používanie s deťmi, ktoré spĺňajú nasledujúce požiadavky:

Kočík je určený pre deti od 6 mesiacov do 22kg alebo 4 rokov, podľa toho, čo nastane skôr.

Pri používaní rámu kočíka s hlbokou korbou Nuna alebo detskými sedačkami Nuna si pozrite požiadavky na používanie s deťmi v ich návodoch na použitie.

! VÝSTRAHA

Nie je vhodná pre deti mladšie ako 6 mesiacov.

Zostavenie výrobku

Rozložte kočík

- 1- Oddel'te západku úložného priestoru od držáka úložného priestoru. (1)
- 2- Potom otočte rukoväť kočíka dohora. (2)
- 3- Zvuk „cvaknutia“ znamená, že je rám kočíka úplne rozložený. (3)
Pred pokračovaním skontrolujte, či je rám kočíka úplne otvorený so zaistenými západkami.

Zadné blatníky

Pripojte zadné blatníky pre zdvojený a dvojitý režim.

- 1- Zasuňte zadný blatník do zadnej nohy. Zvuk „cvaknutia“ znamená, že je blatník úplne zostavený. (4)
Potiahnutím dohora skontrolujte, či je blatník bezpečne pripevnený. Postup zopakujte na opačnej strane.

Zadné kolesá

- 1- Zasuňte zadné koleso do zadnej nohy. Zvuk „cvaknutia“ znamená, že je zadné koleso úplne zostavené. (5)
- 2- Ak chcete vybrať zadné koleso, stlačte uvoľňovacie tlačidlo (6)-1 a odpojte zadné koleso od zadnej nohy (6)-2.

Predné kolesá

- 1- Zasuňte predné koleso do prednej nohy. Zvuk „cvaknutia“ znamená, že je koleso úplne zostavené. (7)
- 2- Ak chcete vybrať predné koleso, stlačte uvoľňovacie tlačidlo (8)-1 a odpojte predné koleso od prednej nohy (8)-2.

Textilná strieška

- 1- Pripnite držiak textilnej striešky na sedačku súrodeneckú sedačku na každej strane. (9)
- 2- Zazipsujte textilnú striešku k sedačke súrodeneckej sedačke. (10)
- 3- Ak chcete dať dole textilnú striešku, rozopnite zipsy a vyberte držiak textilnej striešky. (11)

Držadlo

- 1- Zarovnaj'te konce držadla s držiakmi držadla a zasuňte ho tak, aby zacvaklo na miesto. Zvuk „cvaknutia“ znamená, že je držadlo úplne zostavené. (12)
- 2- Ak chcete vybrať držadlo, stlačte uvoľňovacie tlačidlá držadla (13)-1 umiestnené pod čalúnením sedačky a vyberte držadlo. (13)-2
- 3- Na dosiahnutie kompaktniejšieho zloženia stlačte nastavovacie tlačidlá držadla (14)-1 a otočte držadlo smerom nadol tak (14)-2, aby zacvaklo na miesto.
! Na skladanie používajte len dolnú/úložnú polohu. NIKDY túto polohu nepoužívajte s dieťaťom v kočíku.

Súrodenecká sedačka

Súrodeneckú sedačku možno pripojiť čelom dozadu alebo dopredu.

- 1- Zarovnaj'te boky súrodeneckej sedačky s držiakmi sedačky. Zatlac'te súrodeneckú sedačku priamo nadol tak, aby zacvakla na miesto. Zvuk „cvaknutia“ znamená, že je sedačka kočíka/súrodenecká sedačka úplne zostavená. (15)
- 2- Ak budete chcieť vybrať súrodeneckú sedačku, stlačte uvoľňovacie tlačidlá sedačky (16)-1 a nadvihnite súrodeneckú sedačku (16)-2.

Používanie výrobku

Zaistenie dieťaťa

- 1- Stlačte horné tlačidlo na sponě (17)-1, aby ste uvoľnili západku spony a vyberte magnetické upevňovacie prvky (17)-2. Vložte dieťa do kočíka.
- 2- Zasuňte magnetické upevňovacie prvky do spony. (18)
- 3- Nasad'te popruhy pohodlne na dieťa potiahnutím za nastavovacie remienky na dotiahnutie (19)-1. Potom vytiahnite bedrové nastavovacie remienky (19)-2.

Poloha ramenných popruhov

- 1- Horné spony ramenných popruhov sa môžu pohybovať nahor a nadol kvôli dodatočnému nastaveniu. (20)

Textilná strieška

- 1- Ak chcete rozložiť textilnú striešku, potiahnite ju smerom k prednej časti strieške. Stiahnutím clony Dream Drape™ nadol získate viac tieňa.
- 2- Ak chcete použiť clonu Dream Drape™, rozopnite zips na textilnej strieške. Stiahnutím clony Dream Drape™ nadol získate viac tieňa.
- 3- S priedušnou sieťovinou manipulujte a používajte ju, ako je zobrazené na (21).

Rukoväť

Rukoväť má 4 polohy.

- 1- Ak chcete nastaviť výšku rukoväte, stlačte tlačidlo na nastavenie rukoväte (22)-1 a potiahnite rukoväť nahor alebo nadol (22)-2.

Lýtková opierka

Lýtková opierka má 2 polohy používania.

- 1- Ak chcete lýtkovú opierku zvýšiť, zdvihnite ju. Ak chcete lýtkovú opierku znížiť, stlačte nastavovacie tlačidlo v strede lýtkovej opierky (23)-1 a zatlačte nadol (23)-2.

Sklon

Operadlo má 4 polohy sklonu.

- 1- Ak chcete operadlo zvýšiť alebo znížiť, stlačte tlačidlo na nastavenie sklonu a potiahnite sedačku nahor alebo nadol. (24)

Vložka

Vložku možno vybrať, aby bol k dispozícii sieťový priestor na sedenie s lepším vetraním v horúcom počasí.

- 1- Ak chcete vložku vybrať, odopnite suchý zips na vložke zo zadnej strany sedačky, rozopnite popruhy, prevlečte popruhy cez otvory pre popruhy a vyberte vložku. (25)

Brzda

- 1- Ak chcete zablokovať zadné kolesá, zošliapnite brzdovú páčku. Ak chcete odblokovať zadné kolesá, nadvihnite brzdovú páčku. (26)

! Vždy, keď je kočík odstavený, aktivujte brzdou. Jemne zatlačte na kočík, aby ste sa uistili, že je brzda aktivovaná.

Custom Dual Suspension™ (Voliteľné dvojité odpruženie)

Kočík má dva režimy odpruženia. Pri nastavovaní zadného odpruženia sa uistite, že na kočík nepôsobí žiadna záťaž a že sú obe páčky v rovnakej polohe.

- 1- Na nerovnom teréne vyklopte nastavovaciu páčku nahor (27)-1, aby bolo odpruženie mäkkšie a na hladkom povrchu sklopte nastavovaciu páčku nadol (27)-2, aby bolo odpruženie tuhšie.

Pri používaní v dvojitom alebo zdvojenom režime sa odporúča sklopíť nastavovacie páčky nadol.

Predné zámky otáčania

Na nerovných povrchoch sa odporúča použitie predných zámok otáčania.

- 1- Vytiahnite predný zámok otáčania dohora, aby ste zamkli predné koleso. Ak chcete predný zámok otáčania odomknúť, zatlačte ho nadol (28).

Zloženie

Pred zložením kočíka nastavte rukoväť do 2. alebo 3. najvyššej polohy a uistite sa, že sú predné zámky otáčania odistené.

Kočík možno zložiť so sedačkou kočíka/súrodeneckou sedačkou smerujúcou dopredu alebo bez sedačky kočíka/súrodeneckej sedačky.

Pri skladaní so sedačkou umiestnite sedačku do úplne sklopenej polohy, aby bolo zloženie kompaktniešie.

- 1- Zložte textilnú striešku a otočte západku úložného priestoru smerom von (29).

- 2 - Stlačte skladacie tlačidlo a potiahnite nahor. (30)
- 3 - Otočte rukoväť nadol a skontrolujte, či je západka úložného priestoru na ráme kočíka zatvorená. (31)
- 4 - Zložte lýtkovú opierku nadol, aby bolo zloženie kompaktnjšie. (32)

Používanie možností sedenia

Pri používaní rámu kočíka so sedačkou kočíka/súrodeneckou sedačkou, hlbokou korbou alebo detskou sedačkou zložte textilnú striešku, keď je sedačka kočíka/súrodenecká sedačka, hlboká korba alebo detská sedačka zostavená na dolnom držiaku.

- 1 - Rám kočíka Nuna je možné použiť s detskou sedačkou Nuna (pomocou dodaných adaptérov), hlbokou korbou Nuna a kočíkom/súrodeneckou sedačkou v jednoduchom (33), zdvojenom (34) alebo dvojitom (35) režime.
 - ! Niektoré modely neobsahujú všetky príslušenstvo a nie všetky režimy sú dostupné.
 - ! **NENASTAVUJTE** operadlo sedačky kočíka/súrodeneckej sedačky smerom hore, ak je zostavená na dolnom držiaku a hlboká korba je zostavená na hornom držiaku. (37)
- 2 - **NEPOUŽÍVAJTE** rám kočíka so súrodeneckou sedačkou, prenosnou postielkou alebo detskou sedačkou zobrazenou ako. (36)

Príslušenstvo

- ! Pri niektorých modeloch sa nedodáva všetko príslušenstvo ako ich súčasť.

Súrodenecká sedačka DEMI™ next

Pri inštalácii súrodeneckej sedačky do dolného držiaka zložte textilnú striešku, nastavte lýtkovú opierku do najvyššej polohy a zložte zadný panel košíka kočíka smerom dopredu.

- 1 - Ak chcete pripevniť súrodeneckú sedačku, zarovnajete boky súrodeneckej sedačky s držiakmi sedačky. (38)

Zatlačte súrodeneckú sedačku priamo nadol tak, aby zacvakla na miesto. Zvuk „cvaknutia“ znamená, že je súrodenecká sedačka pripevnená. (38)

 - ! Pred zložením kočíka vyberte súrodeneckú sedačku z dolného držiaka.

Pripájacie adaptéry sedačky a hlbokoj korby

- ! Pripájacie adaptéry sedačky a hlbokoj korby možno montovať len na horný držiak.
 - ! Pri používaní horného aj dolného držiaka naraz a oboch čelom dopredu použite pripájacie adaptéry sedačky a hlbokoj korby.
- 1 - Ak chcete pripevniť pripájacie adaptéry sedačky a hlbokoj korby, umiestnite ich na držiaky, ako je zobrazené na obrázku. Zvuk „cvaknutia“ znamená, že sú pripájacie adaptéry sedačky a hlbokoj korby zaistené. (39)
 - ! Správne použitie pripájacích adaptérov sedačky a hlbokoj korby je zobrazené na obrázku (40).
 - 2 - Ak chcete pripevniť súrodeneckú sedačku/prenosnú postielku k pripájacím adaptérom sedačky a prenosnej postielky, položte súrodeneckú sedačku/prenosnú postielku na pripájacie adaptéry sedačky a prenosnej postielky. Zvuk „cvaknutia“ znamená, že je súrodenecká sedačka/prenosná postielka zaistená. (41)

- ! Nepoužívajte súrodeneckú sedačku/prenosnú postielku na hornej sedačke, keď je operadlo dolnej sedačky vo vertikálnej polohe.
- 3 - Ak chcete súrodeneckú sedačku/prenosnú postielku vybrať, zatlačte na uvoľňovacie tlačidlá a zdvihnite ju. (42)
 - 4 - Ak budete chcieť vybrať pripájacie adaptéry sedačky a hlbokoj korby, zdvihnite pripájacie adaptéry sedačky a hlbokoj korby nahor, pričom zároveň potiahnite uvoľňovacie tlačidlá. (43)
 - ! Pred zložením vyberte sedačku a hlbokú korbu.

Pripájacie adaptéry detskej autosedačky

Informácie o zostavení a používaní detskej sedačky nájdete v návode na použitie detskej sedačky.

Pri inštalácii detskej autosedačky do dolného držiaka zložte textilnú striešku.

Uhol detskej sedačky a prenosnej postielky možno nastaviť pomocou našich nastaviteľných adaptérov. (44)

- 1 - Ak chcete pripevniť pripájacie adaptéry detskej autosedačky, umiestnite pripájacie adaptéry detskej autosedačky na držiaky sedačky. Zvuk „cvaknutia“ znamená, že sú pripájacie adaptéry detskej autosedačky pripevnené. (45)
- 2 - Aby ste pripevnili detskú sedačku, položte ju na pripájacie adaptéry detskej autosedačky. Zvuk „cvaknutia“ znamená, že je detská sedačka pripevnená. (46)
- 3 - Ak chcete vybrať detskú sedačku, stlačte uvoľňovacie tlačidlá kočíka na detskej sedačke (47)-1 a zdvihnite ju (47)-2.
- 4 - Ak chcete vybrať pripájacie adaptéry detskej autosedačky, potiahnite uvoľňovacie tlačidlá adaptéra a zdvihnite ich (48).
- 5 - Pripájacie adaptéry detskej autosedačky možno pripevniť čelom dozadu (49)-1 alebo čelom dopredu (49)-2 v hornom držiaku.
 - ! Pred zložením vyberte detskú sedačku.

Kryt DEMI™ next proti dažďu

Pláštenka na sedačke kočíka/súrodeneckej sedačke používajte len v hornom držiaku. (50)

- 1 - Ak chcete zostaviť pláštenku, umiestnite ju nad sedačku kočíka/súrodeneckú sedačku.

Čistenie a údržba

Očistite rám, plastové časti a textil vlhkou handričkou, ale nepoužívajte brúsne čistiace prostriedky ani bieliadlo. Nepoužívajte silikónové mazivá, pretože viažu na seba nečistoty a špinu. Neskladujte kočik na vlhkom mieste.

Pravidelne čistite kolesá kočíka vodou a odstráňte všetku špinu.

Aby ste zaistili dlhodobé používanie, po použití v daždivom počasí utrite tento výrobok mäkkou absorpčnou handričkou.

Pozrite si štítky s návodom na ošetrovanie, ktoré sú pripevnené k mäkkým textilným, a kde sú uvedené pokyny na umývanie a sušenie.

Je normálne, že sa farba textilu zmení pôsobením slnečného žiarenia a po dlhom používaní bude vykazovať opotrebovanie aj pri normálnom používaní.

Z bezpečnostných dôvodov používajte len originálne diely od spoločnosti Nuna.

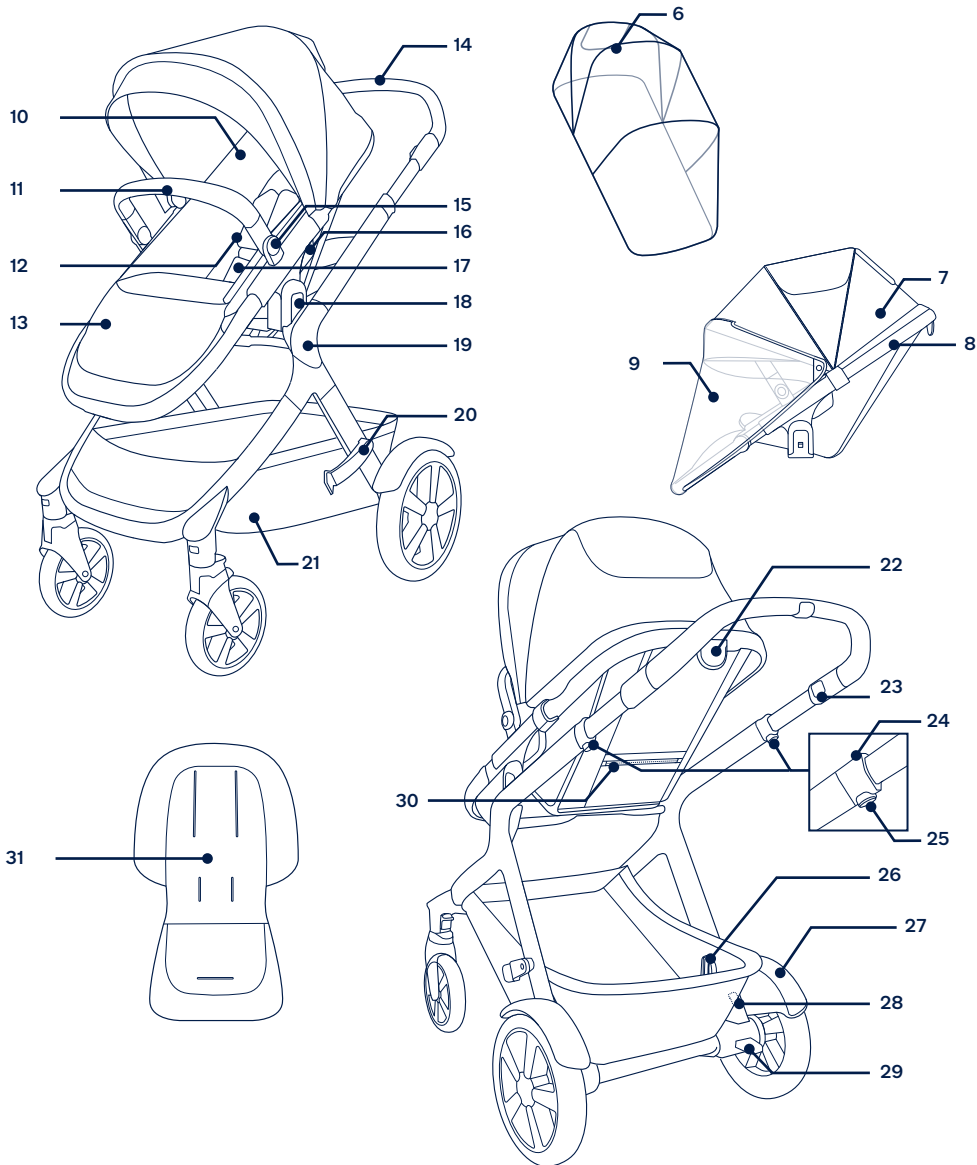
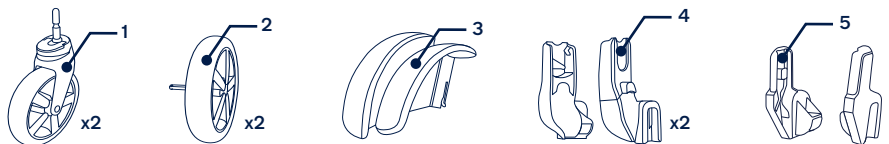
Pravidelne kontrolujte, či všetko funguje ako má. Ak sú ktorékoľvek časti roztrhnuté, zlomené alebo chýbajú, prestaňte tento výrobok používať.

Zoznam jednotlivých častí

Pred zostavením skontrolujte, či máte všetky časti. Ak chýba ktorákoľvek časť, obráťte sa na miestneho predajcu. Na zostavenie nie sú potrebné žiadne nástroje.

- ! **Nebezpečenstvo zadusenía:** Odstráňte a ihneď zlikvidujte ochranné koncové kryty z každého kolesa a náboja nápravy kolesa.

- 1 Predné koleso (x2)
- 2 Zadné koleso (x2)
- 3 Zadný blatník
- 4 Pripájacie adaptéry detskej autosedačky (x2)
- 5 Pripájacie adaptéry sedačky a hlbokoj korby
- 6 Pláštenka
- 7 Textilná strieška
- 8 Súrodenecká sedačka
- 9 Priedušnú sieťovinu
- 10 Čalúnenie sedačky
- 11 Držadlo
- 12 Podušky ramenných popruhov
- 13 Lýtková opierka
- 14 Rukoväť kočíka
- 15 Tlačidlo na nastavenie držadla
- 16 Uvoľňovacie tlačidlo sedačky
- 17 Spona a kryt rozkroku
- 18 Horný držiak sedačky
- 19 Rám kočíka
- 20 Západka úložného priestoru
- 21 Úložný košík
- 22 Tlačidlo na nastavenie sklonu
- 23 Tlačidlo na nastavenie rukoväte
- 24 Skladacie tlačidlo
- 25 Sekundárny zámok
- 26 Dolný držiak sedačky
- 27 Zadný blatník
- 28 Voliteľné dvojité odpruženie Nastavovacia páčka
- 29 Brzdová páčka
- 30 Úložný košík
- 31 Vložka



▲ Prije upotrebe proizvoda pogledajte zasebnu brošuru s upozorenjima.

VAŽNO! PROČITAJTE PAŽLJIVO I SAČUVAJTE ZA BUDUĆU UPORABU

Podaci o proizvodu

Broj modela: _____

Datum proizvodnje: _____

Jamstvo

Osmislili smo i proizveli naše proizvode visoke kvalitete kako bi mogli rasti s vašim djetetom i obitelji. Budući da stojimo iza našeg proizvoda, naša je oprema pokrivena jamstvom za proizvod, počevši od dana kupnje. Prije no što nas kontaktirate pripremite dokaz o kupnji, broj modela i datum proizvodnje.

Za informacije o jamstvu posjetite:

www.nunababy.com

Kliknite na vezu "Jamstvo" na početnoj stranici.

Kontakt

Za zamjenske dijelove, servis ili moguća pitanja u svezi jamstva kontaktirajte našu službu za korisnike.

info@nunababy.com

www.nunababy.com

Uvjeti za upotrebu

Ova kolica, odnosno sportsko sjedalo za drugo dijete primjereno je za:

Kolica su namijenjena djeci starosti od 6 mjeseci do 4 godine ili do težine od najviše 22 kg, što god se od toga prije dogodi.

Kada koristite okvir kolica s Nuna košarom za bebu ili Nuna nosiljkom za bebu preporuke o najvećoj težini djeteta i drugim preduvjetima korištenja pogledajte u njihovim uputama za uporabu.

! UPOZORENJE

Nije primjereno za djecu mlađu od 6 mjeseci.

Montaža izdelka

Odprite voziček

- 1 - Odvojite zatvarač košarice za kupnju od nosača. (1)
- 2 - Zatim okrenite upravljač kolica prema gore. (2)
- 3 - Zvuk "klik" znači da je okvir kolica u potpunosti otvoren. (3)
Provjerite je li okvir kolica potpuno otvoren prije nastavka.

Stražnji branici

Pričvrstite stražnje branike za dvostruki način rada.

- 1 - Umetnite stražnji branik u stražnju nogu. Zvuk "klik" znači da je branik u potpunosti sastavljen. (4)
Provjerite je li branik čvrsto pričvršćen povlačenjem. Ponovite na suprotnoj strani.

Stražnji kotači

- 1 - Umetnite stražnji kotač u stražnju nogu. Zvuk "klik" znači da je stražnji kotač u potpunosti instaliran. (5)
- 2 - Kako biste uklonili stražnji kotač, pritisnite gumb za uklanjanje (6)-1 i odvojite stražnji kotač od stražnje noge (6)-2.

Prednji kotači

- 1 - Umetnite prednji kotač u prednju nogu. Zvuk "klik" znači da je kotač u potpunosti instaliran. (7)
- 2 - Kako biste uklonili prednji kotač, pritisnite gumb za uklanjanje (8)-1 i odvojite prednji kotač od prednje noge (8)-2.

Krov

- 1 - Pričvrstite krovne nosače na sjedalo za drugo dijete na svakoj strani. (9)
- 2 - Patentnim zatvaračem pričvrstite krov na sjedalo za drugo dijete. (10)
- 3 - Kako biste uklonili krov, otvorite patentni zatvarač i uklonite krovne nosače. (11)

Zaštitna prečka

- 1 - Poravnajte krajeve zaštitne prečke s držačima zaštitne prečke i umetnite. Zvuk "klik" znači da je zaštitna prečka instalirana. (12)
 - 2 - Za uklanjanje zaštitne prečke pritisnite gumbe za uklanjanje zaštitne prečke (13)-1 koji se nalaze ispod podloge za sjedalo te ju uklonite. (13)-2
 - 3 - Za kompaktnije sklapanje pritisnite gumbe za instalaciju na zaštitnoj prečki (14)-1 i okrenite prema dolje (14)-2 dok se ne zaustavi, odnosno klikne na svoje mjesto.
- ! Položaj kada je sjedalo okrenuto prema dolje i "spremljeno" koristi se samo za sklapanje dječjih kolica. NIKAD ne koristite ovaj položaj kada se dijete nalazi u dječjim kolicima.

Sjedalo za drugo dijete

Sjedalo za drugo dijete može se okrenuti prema naprijed ili natrag.

- 1 - Poravnajte bočne strane sjedala za drugo dijete s nosačima sjedala. Sjedalo za drugo dijete postavite izravno prema dolje. Zvuk "klik" znači da je sjedalo za drugo dijete u potpunosti instalirano. (15)
- 2 - Za uklanjanje sjedala za drugo dijete, stisnite gumbe za uklanjanje sjedala (16)-1 i podignite sjedalo za drugo dijete. (16)-2.

Uporaba proizvoda

Sigurnost Vašega djeteta

- 1 - Pritisnite gornji gumb na kopči (17)-1 kako biste oslobodili jezičac kopče i uklonili magnetske stezaljke (17)-2. Stavite dijete u kolica.
- 2 - Umetnite magnetske stezaljke u kopču. (18)
- 3 - Namjestite trake za pričvršćivanje na dijete povlačenjem traka za podešavanje kako biste ih čvrsto zategnuli (19)-1. Zatim povucite trake za podešavanje na struku prema van (19)-2.

Položaj ramenih pojaseva

- 1 - Gornje kopče pojasa mogu se pomicati prema gore i dolje za dodatnu prilagodbu. (20)

Krov

- 1 - Kako biste otvorili krov, povucite ga prema prednjem dijelu sjedala. Ako ga želite sklopiti, gurnite ga natrag.
- 2 - Otvorite patentni zatvarač na krovu kako biste koristili produženi krov dream drape™. Povucite produženi krov Dream drape™ za dodatan hlad.
- 3 - Postavite i koristite sjenilo od prozračne mreže kao što je prikazano na (21).

Upravljač

Upravljač ima 4 položaja.

- 1 - Pritisnite gumb za podešavanje visine upravljača (22)-1 i povucite upravljač gore ili dolje (22)-2.

Oslonac za noge

Oslonac za noge ima 2 načina uporabe.

- 1 - Za podizanje oslonca za noge podignite ga. Za spuštanje pritisnite gumb za podešavanje u sredini oslonca za noge (23)-1, i gurnite prema dolje (23)-2.

Naslon

Postoje 4 položaja naslona sjedala.

- 1 - Za podizanje ili spuštanje naslona sjedala stisnite gumb za prilagodnu naslona i povucite sjedalo prema gore ili dolje. (24)

Umetak

Umetak se može izvršiti kako bi se sjedalica koristila s mrežastom pozadinom radi boljeg prozračivanja tijekom vrućina.

- 1 - Za skidanje umetka odvojite čičak traku na umetku s naslona sjedalice, otkopčajte trake sigurnosnih pojaseva za pričvršćivanje djeteta, izvucite ih kroz odgovarajuće otvore i skinite umetak. (25)

Kočnica

- 1 - Kako biste blokirali stražnje kotače, pritisnite (nogom) na kočnicu. Kako biste odblokirali stražnje kotače, podignite ručicu kočnice. (26)

! Prilikom zaustavljanja dječjih kolica, uvijek aktivirajte kočnicu. Lagano gurnite kolica kako biste bili sigurni da je kočnica aktivirana.

Custom Dual Suspension™

Dječja kolica imaju dva sustava opruga. Pobrinite se da su prilikom instaliranja kolica prazna te da su obje poluge u istom položaju.

- 1 - Pomaknite polugu za podešavanje prema gore (27)-1 za grube površine i prema dolje za glatke površine. (27)-2
Ako se u kolicima nalaze dvoje djece, preporučujemo da se poluga okrene prema dolje.

Prednji rotacijski zatvarači

Preporučljivo je koristiti prednje rotacijske zatvarače na neravnim površinama.

- 1 - Povucite blokadu zakretanja prednjeg kraja prema gore radi blokade prednjih kotača. Gurnite blokadu zakretanja prednjeg kraja prema dolje kako biste odblokirali. (28)

Sklapanje

Prije sklapanja kolica podesite upravljač na 2. ili 3. najviši položaj i provjerite jesu li prednji rotacijski zatvarači otključani.

Dječja kolica mogu se sklopiti sa sportskim sjedalom/sjedalom za drugo dijete okrenutim prema naprijed ili bez sjedala.

Ako dječja kolica sklapate sa sjedalom, provjerite položaj naslona koji treba imati najveći naslon.

- 1 - Sklopite krov i okrenite zatvarač košarice za kupnju (29).
- 2 - Pritisnite gumb za preklapanje i povucite prema gore. (30)
- 3 - Okrenite upravljač prema dolje i provjerite je li zatvarač košarice za kupnju zatvoren na okviru kolica. (31)
- 4 - Gurnite oslonac za noge prema dolje za kompaktnije sklapanje. (32)

Mogućnosti uporabe sjedala

Prilikom uporabe sportskog sjedala/sjedala za drugo dijete, košare za novorođenče ili autosjedalice "jaje", sklopite krov kada se sportsko sjedalo/sjedalo za drugo dijete, košara za novorođenče ili autosjedalica "jaje" nalaze na donjem nosaču.

- 1 - Nuna okvir kolica može se koristiti s Nuna nosiljkom za bebe (uporabom isporučenih adaptera), Nuna košarom za beb i sjedalicom za kolica/bрата ili sestru pa je tako moguća uporaba za jedno dijete (33), blizance (34) ili za dvoje djece različite dobi (35).

! Neki modeli NE uključuju svu dodatnu opremu, a neki modeli ne dopuštaju sve načine.

! NEMOJTE podešavati naslon sportskog sjedala/sjedala za drugo dijete kada je montirano na donjem nosaču, a košara za novorođenče na gornjem nosaču. (37)

- 2 - NEMOJTE koristiti okvir kolica sa sjedalicom za drugo dijete, nosiljku ili nosiljku za dojenčad kao što je prikazano na. (36)

Dodaci

! Neki modeli NE uključuju svu dodatnu opremu.

DEMI™ next sjedalo za drugo dijete

Prilikom montaže sjedala za drugo dijete na donji nosač preklonite krov, prilagodite oslonac za noge u najviši položaj i preklonite stražnji dio košare sjedala prema naprijed.

- 1 - Kako biste pričvrstili sjedalo za drugo dijete, poravnajte stranice sjedala s nosačima sjedala. (38)

Gurnite sjedalo za drugo dijete izravno prema dolje dok ne sjedne na mjesto. Zvuk "klik" znači da je sjedalo za drugo dijete pričvršćeno. (38)

! Uklonite sjedalo za drugo dijete s donjeg nosača prije sklapanja kolica.

Adapteri za sjedalo i košaru za novorođenče

! Montaža adaptera za sjedalo i košaru za novorođenče moguća je samo na gornjem nosaču.

! Molimo Vas da koristite adaptere za sjedalo i košaru za novorođenče na gornjem nosaču kada istovremeno koristite sjedalo za drugo dijete na gornjem i donjem nosaču – oba su okrenuta prema naprijed.

- 1 - Kako biste pričvrstili adaptere za sjedalo i košaru za novorođenče, stavite ih na nosače kao što je prikazano. Zvuk "klik" znači da su adapteri za sjedalo i košaru pričvršćeni. (39)

! Ispravno korištenje adaptera sjedala i košare za novorođenče prikazano je na slici (40).

- 2 - Za pričvršćivanje sjedalice/nosiljke za drugo dijete na adaptere za postavljanje sjedalice i nosiljke, stavite sjedalicu/nosiljku za drugo dijete na adaptere za postavljanje, glasni "klik" znači da se sjedalica/nosiljka za drugo dijete sigurno smjestila na svoje mjesto. (41)

! Ne koristite sjedalicu/nosiljku za drugo dijete na gornjoj sjedalici kada je naslon donje sjedalice u okomitom položaju.

- 3 - Za skidanje sjedalice/nosiljke za drugo dijete pritisnite gumbe za oslobađanje i podignite sjedalicu/nosiljku za drugo dijete. (42)

- 4 - Za uklanjanje adaptera sjedala i košare za novorođenče podignite pritisćući gumbe za uklanjanje. (43)

! Uklonite sjedalo i košaru za novorođenče prije sklapanja dječjih kolica.

Adapteri za autosjedalicu "jaje"

Za montažu i uporabu autosjedalice "jaje" pogledajte i pročitajte upute za uporabu.

Kada stavljate autosjedalicu "jaje" na donji nosač, sklopite krov.

Kut nosiljke za beb i košare za beb mogu se prilagoditi našim podesivim adapterima. (44)

- 1 - Kako biste pričvrstili adaptere autosjedalice "jaje", postavite ih na nosače sjedala. Zvuk "klik" znači da su adapteri autosjedalice "jaje" pričvršćeni. (45)
- 2 - Kako biste pričvrstili autosjedalicu "jaje", postavite ju na adaptere autosjedalice "jaje". Zvuk "klik" znači da je autosjedalica "jaje" pričvršćena. (46)
- 3 - Za uklanjanje autosjedalice "jaje" pritisnite gumb za uklanjanje na autosjedalici "jaje" (47)-1 i podignite (47)-2.
- 4 - Kako biste uklonili adaptere, povucite gumbe za uklanjanje adaptera i podignite (48).
- 5 - Adaptere za autosjedalicu "jaje" možete pričvrstiti na dva načina; autosjedalica "jaje" okrenuta je prema natrag (49)-1 ili prema naprijed (49)-2 na gornjem nosaču.

! Prije sklapanja dječjih kolica uklonite autosjedalicu "jaje".

Pokrov protiv kiše DEMI™next

Navlaku za kišu koristite samo na gornjem nosaču za sportsko sjedalo/sjedalo za drugo dijete. (50)

- 1 - Kako biste upotrijebili navlaku za kišu, trebete ju staviti na sportsko sjedalo/sjedalo za drugo dijete.

Čišćenje i održavanje

Očistite okvir, plastične dijelove i tkaninu vlažnom krpom, ali nemojte koristiti abrazive ili izbjeljivač. Nemojte koristiti silikonske proizvode jer će privući prljavštinu. Ne skladištite dječja kolica na vlažnom mjestu.

Redovito čistite kotače dječjih kolica vodom i uklanjajte bilo kakvu prljavštinu.

Kako biste osigurali dugotrajnu uporabu, dječja kolica obrišite mekom, upijajućom krpom nakon uporabe po kišnom vremenu.

Pogledajte etikete za održavanje pričvršćene na tekstilne dijelove: slijedite upute za pranje i sušenje.

Normalno je da se tkanina oboji od sunca i da se pokažu tragovi habanja nakon dulje uporabe, čak i kada se koristi ubičajeno.

Iz sigurnosnih razloga koristite samo originalne Nuna dijelove.

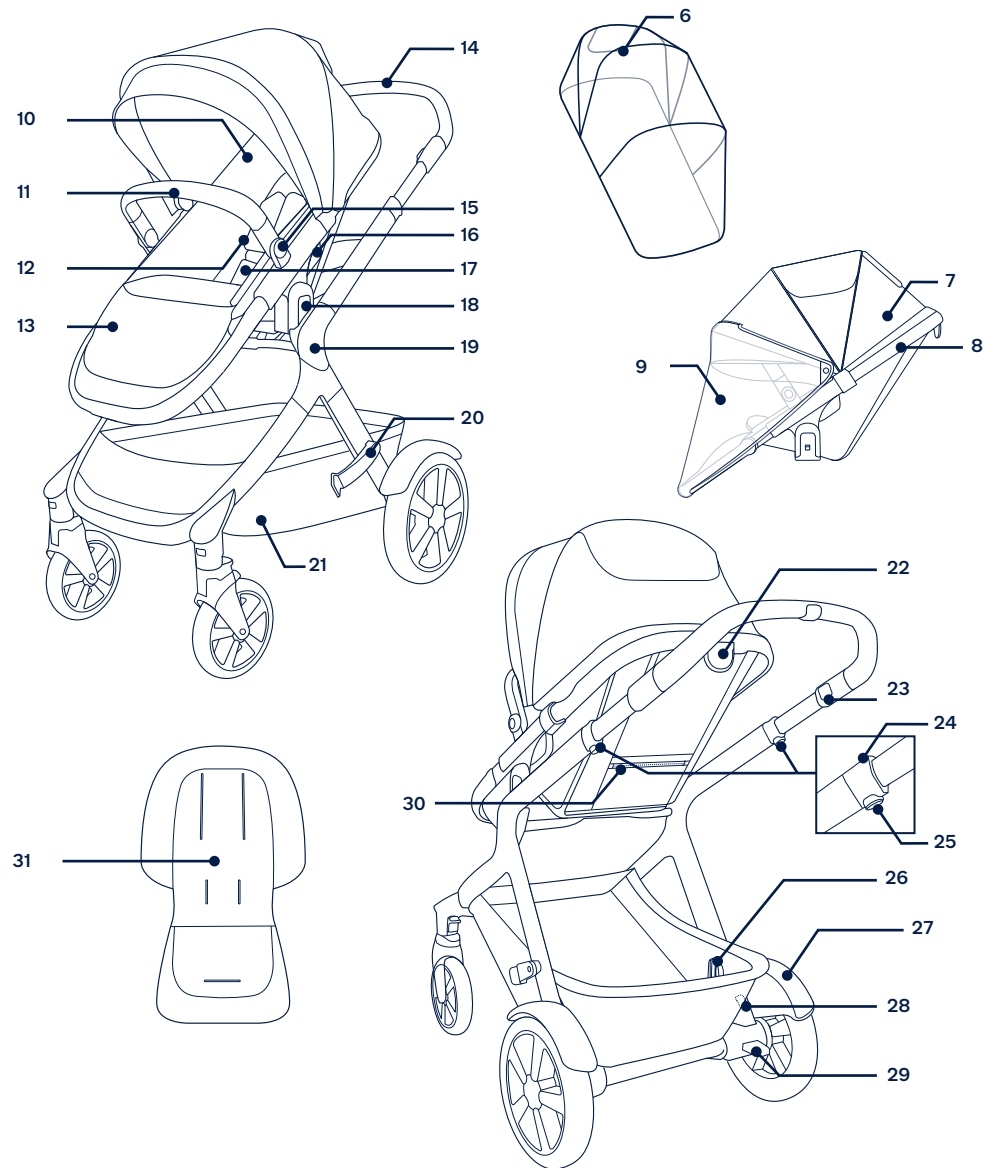
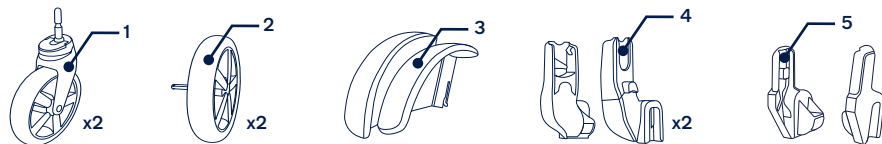
Redovito provjeravajte radi li sve ispravno. Ako su neki dijelovi oštećeni, slomljeni ili nedostaju, prestanite koristiti ovaj proizvod.

Popis dijelova

Prije montaže provjerite jesu li dostupni svi dijelovi. Ako nešto nedostaje, obratite se svom lokalnom prodavaču. Dječja se kolica montiraju bez alata.

! OPASNOST OD GUŠENJA: uklonite i odmah bacite zaštitne pokrove sa svih kotača i sa svake osovine kotača.

- 1 Prednji Kotač (X2)
- 2 Stražnji Kotač (X2)
- 3 Stražnji Branik
- 4 Adapteri Za Autosjedalicu "Jaje" (x2)
- 5 Adapteri Za Sjedalo I Košaru Za Novorođenče
- 6 Navlaka Za Kišu
- 7 Krov
- 8 Sjedalo Za Drugo Dijete
- 9 Sjenilo od prozračne mreže
- 10 Podloga Za Sjedalo
- 11 Zaštitna Prečka
- 12 Jastučići Za Rameni Pojas
- 13 Oslonac Za Noge
- 14 Upravljač Kolica
- 15 Gumb Za Podešavanje Zaštitne Prečke
- 16 Gumb Za Uklanjanje Sjedala
- 17 Kopča I Poklopac Međunožnog Pojasa
- 18 Gornji Nosač Sjedala
- 19 Okvir Za Kolica
- 20 Zatvarač Košarice Za Kupnju
- 21 Košarica Za Kupnju
- 22 Gumb Za Prilagodbu Naslona
- 23 Gumb Za Prilagodbu Upravljača
- 24 Gumb Za Sklapanje
- 25 Sekundarna brava
- 26 Donji Nosač Sjedala
- 27 Stražnji Branik
- 28 Podesiva Poluga Za Prilagodbu Dvostrukog Sistema Opruga (Custom Dual Suspension™)
- 29 Poluga Kočnice
- 30 Košara za odlaganje
- 31 Umetak



NUNA International B.V. Nuna and all associated logos are trademarks.

 Pred uporabo izdelka preberite ločen letak z opozorili.

POMEMBNO! NATANČNO PREBERITE IN SHRANITE ZA POZNEJŠO UPORABO

Informacije o izdelku

Številka modela: _____

Datum izdelave: _____

Garancija

Naše visokokakovostne izdelke smo namenoma oblikovali tako, da lahko rastejo skupaj z vašim otrokom in vašo družino. Ker zagotavljamo kakovost naših izdelkov, krije našo opremo od dneva nakupa garancija, ki je narejena po meri za vsak izdelek. Ko stopite v stik z nami, imejte pri roki potrdilo o nakupu, številko modela datum izdelave.

Podatke o garanciji najdete na:

www.nunababy.com

Na začetni strani kliknite povezavo „Garancija“.

Kontakt

Za vprašanja o nadomestnih delih in servisu ali za dodatna vprašanja o garanciji stopite v stik z oddelkom za stike s strankami.

info@nunababy.com
www.nunababy.com

Zahteve glede uporabe

Voziček je primeren za otroke, ki izpolnjujejo naslednje pogoje:

Voziček je namenjen otrokom od 6 mesecev do 4 let ali do teže 22 kg (kar je prej).

Pri uporabi okvirja vozička s košaro za dojenčka Nuna ali lupinico Nuna, upoštevajte zahteve glede otroka, navedene v navodilih za uporabljeni izdelek.

 **OPOZORILO**
Ni primerno za otroke, mlajše od 6 mesecev.

Montaža izdelka

Odprite voziček

- 1- Odstranite zapiralo košare za shranjevanje od nosilca za shranjevanje. (1)
- 2- Nato pomikajte ročaj vozička navzgor. (2)
- 3- Zvok »klik« pomeni, da je ogrodje vozička popolnoma odprto. (3)
Preverite, ali je ogrodje vozička popolnoma odprto preden nadaljujete.

Zadnja blatnika

Pritrdite zadnja blatnika za dvojni način.

- 1- Vstavite zadnji blatnik v zadnjo nogo. Zvok »klik« pomeni, da je blatnik nameščen. (4)
Povlecite in preverite, ali je blatnik trdno pritrjen. Ponovite na nasprotni strani.

Zadnji kolesi

- 1- Vstavite zadnje kolo v zadnjo nogo. Zvok »klik« pomeni, da je zadnje kolo nameščeno. (5)
- 2- Za odstranitev zadnjega kolesa pritisnite gumb za odstranitev (6)-1 in snemite zadnje kolo iz zadnje noge (6)-2.


Prednji kolesi

- 1- Prednje kolo vstavite v prednjo nogo. Zvok »klik« pomeni, da je kolo nameščeno. (7)
- 2- Za odstranitev sprednjega kolesa pritisnite gumb za odstranitev (8)-1 in odstranite prednje kolo iz prednje noge (8)-2.

Strehica

- 1- Pritrdite nosilec strehice na sedalni del za drugega otroka na vsaki strani. (9)
- 2- Zapnite (z zadrgo) strehico na športni del. (10)
- 3- Če želite odstraniti strehico, odpnite zadrge in nato odstranite nosilce strehice. (11)

Zaščitni lok

- 1- Poravnajte konca zaščitnega loka z nosilcema zaščitnega loka in vstavite, dokler se ne zaskoči. Zvok »klik« pomeni, da je zaščitni lok popolnoma nameščen. (12)
- 2- Če želite odstraniti zaščitni lok, pritisnite gumba za odstranitev zaščitnega loka (13)-1, ki se nahajata pod sedežno podlogo in ga odstranite. (13)-2
- 3- Za bolj kompaktno zlaganje pritisnite gumb za nastavitev zaščitnega loka (14)-1 in ga obračajte navzdol, (14)-2 dokler se ne zaskoči.
 Položaj, ko je sedež usmerjen navzdol in "pospravljen", uporabite le za zlaganje vozička. **NIKOLI** ne uporabite tega položaja, kadar se otrok nahaja v vozičku.

Sedalni del

Sedalni del lahko namestite tako, da je obrnjen nazaj ali naprej.

- 1- Poravnajte stranice sedalnega dela z nosilci sedeža. Potisnite sedalni del neposredno navzdol, dokler se ne zaskoči. Zvok »klik« pomeni, da je sedalni del popolnoma nameščen. (15)
- 2- Za odstranitev sedalnega dela stisnite gumbe za odstranitev (16)-1 in dvignite sedalni del (16)-2.

Uporaba izdelka

Varnost vašega otroka

- 1- Pritisnite gornji gumb na kopči (17)-1 kako boste oslobodili jezičac kopče i uklnil magnetske stezaljke (17)-2. Stavite dijete u kolica.
- 2- Umetnite magnetske stezaljke u kopču. (18)
- 3- Namjestite trake za pričvrščivanje na dijete povlačenjem trake za podešavanje kako biste ih čvrsto zategnuli (19)-1. Zatim povucite trake za podešavanje na struku prema van (19)-2.

Položaj ramenskih pasov

- 1- Zgornje zaponke ramenskega pasu lahko premikate navzgor in navzdol za dodatno prilagoditev. (20)

Strehica

- 1- Če želite razpreti strehico, jo potegnite proti sprednjemu delu sedeža, če jo želite zložiti, jo potisnite nazaj.
- 2- Odpnite zadrgo na strehi, da bi uporabili podaljšano strehico Dream drape™. Povlecite podaljšano strehico Dream drape™ za dodatno senco.
- 3- Zračno mrežasto zaveso upravljajte in uporabljajte, kot je prikazano na sliki (21).

Ročaj

Ročaj ima 4 položaje.

- 1- Za nastavitev višine ročaja pritisnite gumb za namestitev (22)-1 in potegnite ročaj navzgor ali navzdol (22)-2.

Opora za noge

Opora za noge ima 2 položaja za uporabo.

- 1- Če želite povišati oporo za noge, dvignite. Za spuščanje opore pritisnite gumb za nastavitev na sredini opore za noge (23)-1, in potisnite navzdol (23)-2.

Naslon

Naslon ima 4 položaje.

- 1- Za dviganje ali spuščanje naslonja stisnite gumb za nastavitev naslona in povlecite sedež navzgor ali navzdol. (24)


Vložek

Vložek lahko odstranite in uporabljate samo mrežasti sedalni del za boljše zračenje v vročem vremenu.

- 1- Če želite odstraniti vložek, odlepите ježek trak na vložku z zadnje strani sedeža, odpnite varnostni pas, ga potisnite skozi reže za pas in odstranite vložek. (25)

Zavora

- 1- Da bi blokirali zadnji kolesi, stopite na zavorno ročico. Da bi odblokirali zadnji kolesi, dvignite zavorno ročico. (26)

 Ko ustavite voziček, zavoro vedno aktivirajte. Rahlo potisnite voziček ter s tem preverite, ali je zavora aktivirana.

Custom Dual Suspension™

Voziček ima dva načina vzmetenja. Poskrbite, da med nameščanjem vzmetenja zadaj v vozičku ni ničesar, kar bi obtežilo voziček, in da sta oba vzvoda v enakem položaju.

- 1- Prestavite vzvod za nastavitev navzgor (27)-1 na grobem terenu za mehkeše vzmetenje in prestavite vzvod za namestitev navzdol (27)-2 na gladkih površinah za trdnejše vzmetenje.

Če prevažate dva otroka, priporočamo, da vzvod za nastavitev obrnete navzdol.

Sprednja vrtljiva zapirala

Priporočljivo je, da uporabljate sprednja vrtljiva zapirala na neenakomernih površinah.

- 1- Povlecite sprednji zaklep vrtenja navzgor, da blokirate sprednje kolo. Potisnite sprednji zaklep vrtenja navzdol, da kolesa odblokirate. (28)

Zlaganje

Pred zlaganjem vozička nastavite ročaj na 2. ali 3. najvišji položaj in se prepričajte, da so sprednja vrtljiva zapirala odklenjena.

Voziček je mogoče zložiti s sedalnim delom, ki je obrnjen naprej ali brez sedalnega dela.

Če zlagate voziček s sedalnim delom, ga postavite v najbolj nagnjen položaj za bolj kompaktno zlaganje.

- 1- Zložite strehico in zavrtite zapah za shranjevanje (29).
- 2- Pritisnite gumb za zlaganje in potegnite navzgor. (30)
- 3- Zavrtite ročaj navzdol in se prepričajte, da je zapah za shranjevanje na ogrodju vozička zaprt. (31)
- 4- Potisnite oporo za noge navzdol za bolj kompaktno zlaganje. (32)

Možnosti uporabe sedalnega dela

Pri uporabi športnega dela/sedala za drugega otroka, košare za novorojenčka ali lupinice zložite strehico, ko je športni del/sedalo za drugega otroka, košara za novorojenčka ali lupinica na spodnjem nosilcu.

- 1 - Okvir vozička Nuna lahko uporabite z lupinico Nuna (s priloženimi adapterji), košaro za dojenčka Nuna in sedežem za voziček/sorojenca v enojnem (33) ali dvojnem (34) načinu ali načinu za dvojčka (35).

! Pri nekaterih modelih niso vključeni vsi dodatki in pri nekaterih modelih niso dovoljeni vsi načini sedenja.

! NE dvigujte opore športnega dela/sedalnega dela za drugega otroka, ko je postavljen na spodnjem nosilcu, košara za novorojenčka pa na zgornjem nosilcu. (37)

- 2 - Okvirja otroškega vozička NE uporabljajte skupaj s sedežem za sorojenca, košaro ali nosilko, kot je prikazano na sliki. (36)

Dodatki

! Pri nekaterih modelih niso vključeni vsi dodatki.

DEMI™ next sedalni del za drugega otroka

Pri nameščanju DEMI next sedala za drugega otroka na spodnji nosilec zložite strehico, prilagodite oporo za noge na najvišji položaj in preklopite/zložite zadnji del košare naprej.

- 1 - Za pritrditev sedala za drugega otroka poravnajte stranice športnega dela/sedala za drugega otroka z nosilci sedeža. (48)

Potisnite sedalo za drugega otroka neposredno navzdol, da se zaskoči. Zvok »klik« pomeni, da je športni del/sedalo za drugega otroka nameščeno. (48)

! Odstranite sedalo za drugega otroka s spodnjega nosilca pred zlaganjem vozička.

Adapterji za sedež in košaro za novorojenčka

! Namestitev adapterjev za sedež in košaro za novorojenčka je možna le na zgornjem nosilcu.

! Prosimo, uporabite adapterje za sedež in košaro za novorojenčka na zgornjem nosilcu, ko hkrati uporabljate zgornji in spodnji nosilec; oba sta obrnjena naprej.

- 1 - Če želite pritrditi adapterje za sedež in košaro za novorojenčka, jih namestite na nosilce, kot je prikazano. Zvok »klik« pomeni, da sta adapterja za sedež in košaro nameščena. (39)

! Pravilna uporaba adapterjev za sedež in košaro za novorojenčka, prikazana na sliki (40).

- 2 - Če želite pritrditi sedež za sorojenca/košaro na adapterje za sedež in košaro, sedež za sorojenca/košaro namestite na adapterje za sedež in košaro. Slišni »klik« pomeni, da je sedež za sorojenca/košara zaklenjena/-a. (41)

! Sedeža za sorojenca/košare ne uporabljajte na zgornjem sedežu, kadar je naslonjalo spodnjega sedeža v navpičnem položaju.

- 3 - Sedež za sorojenca/košaro odstranite, tako da pritisnete na gumba za sprostitvev in sedež/košaro dvignete. (42)

- 4 - Če želite odstraniti adapterje za sedež in košaro, ju potegnite navzgor, medtem ko pritisnete na gumbe za odstranitev. (43)

! Pred zlaganjem vozička odstranite sedež in košaro za novorojenčka.

Adapterji za lupinico

Za montažo in uporabo lupinice si preberite navodila za uporabo.

Pri namestitvi lupinice na spodnji nosilec zložite strehico.

Kota otroškega sedeža in košare ni mogoče spreminjati brez nastavljivega adapterja. (44)

- 1 - Če želite pritrditi adapterje za lupinico, jih namestite na sedežne nosilce sedeža. Zvok »klik« pomeni, da so adapterji lupinice nameščeni. (45)

- 2 - Da bi pritrdili lupinico namestite na adapterje. Zvok »klik« pomeni, da je lupinica pritrjena. (46)

- 3 - Za odstranitev lupinice pritisnite gumb za odstranitev na lupinici (47)-1 in jo dvignite (47)-2.

- 4 - Če želite odstraniti adapterje za lupinico, povlecite gumba za odstranitev adapterjev in dvignite (48).

- 5 - Adapterji za lupinico se lahko pritrdijo tako, da je lupinica obrnjena nazaj (49)-1 ali naprej (49)-2 na zgornjem nosilcu.

! Pred zlaganjem vozička odstranite lupinico.

Dežno pregrinjalo DEMI™ next

Pregrinjalo za dež uporabljajte na športnem delu/sedalu za drugega otroka le na zgornjem nosilcu (50)

- 1 - Če želite namestiti pregrinjalo za dež, ga položite čez športni del/sedalo za drugega otroka.

Čiščenje in vzdrževanje

Očistite ogrodje, plastične dele in tkanino z vlažno krpo, vendar ne uporabljajte jedkih čistil ali belila. Ne uporabljajte silikonskih sredstev, saj bodo pritegnila umazanijo. Otroškega vozička ne shranjujte v vlažnem prostoru.

Redno čistite kolesa z vodo in odstranjujte vso umazanijo.

Da bi zagotovili dolgotrajno uporabo, voziček obrišite z mehko, vpojno krpo po uporabi v deževnem vremenu.

Ravnajte v skladu z etiketam, ki so pritrjene na tekstilne dele: upoštevajte navodila za pranje in sušenje.

Povsem je običajno, da se barva tkanin obrabi zaradi sončne svetlobe in ravno tako se lahko tkanina strga oziroma obrabi po dolgotrajni uporabi, tudi če gre za običajno uporabo.

Iz varnostnih razlogov uporabljajte samo originalne dele Nuna.

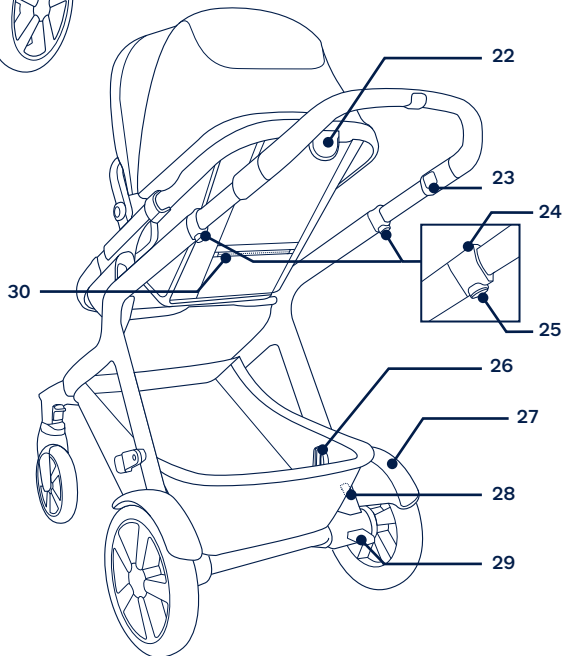
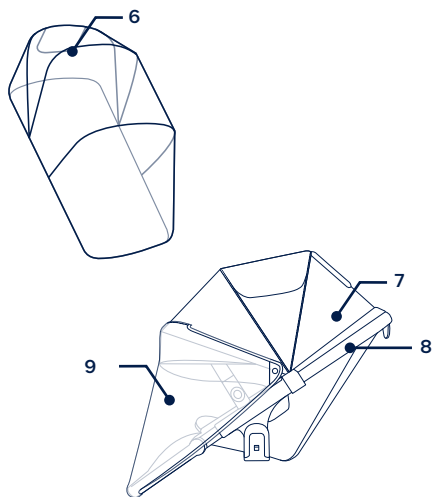
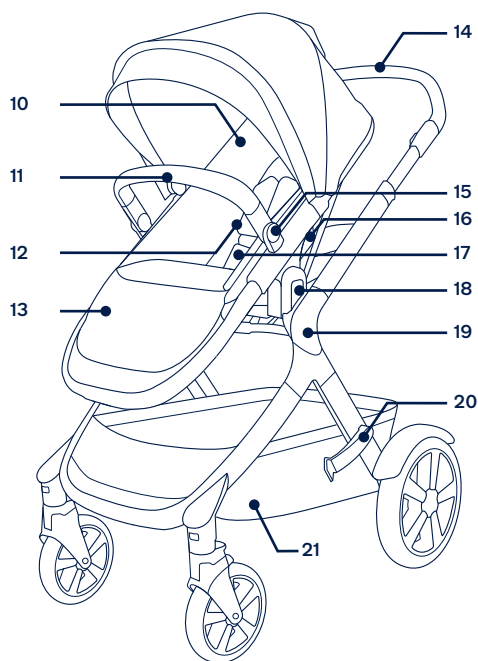
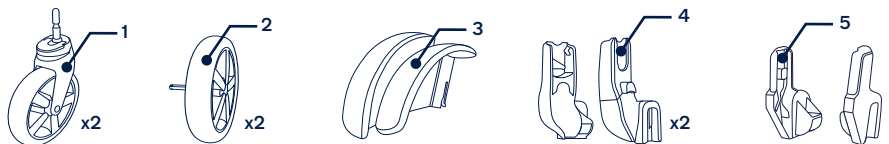
Redno preverjajte, ali vse deluje pravilno. Če so kakršni koli deli poškodovani, zlomljeni ali manjkajo, prenehajte z uporabo tega izdelka.

Seznam delov

Pred montažo se prepričajte, ali so vsi deli na voljo. Če kateri manjka, se obrnite na lokalnega prodajalca. Za montažo ne potrebujete orodja.

! NEVARNOST ZADUŠITVE: odstranite in takoj zavrzite zaščitne pokrove z vsake osi in koles.

- 1 Prednje kolo (2x)
- 2 Zadnje kolo (2x)
- 3 Zadnji blatnik
- 4 Adapterja za otroško lupinico (x2)
- 5 Adapterji za sedež & košaro za novorojenčka
- 6 Dežno pregrinjalo
- 7 Strehica
- 8 Športni del
- 9 Zračno mrežasto zaveso
- 10 Sedežna podloga
- 11 Varovalni lok
- 12 Naramne blazinice za pas
- 13 Opora za noge
- 14 Ročaj vozička
- 15 Gumb za odstranitev varovalnega loka
- 16 Gumb za odstranitev sedeža
- 17 Zaponka in ovitek mednožnega pasu
- 18 Zgornji nosilec sedeža
- 19 Ogrodje vozička
- 20 Zapah za shranjevalno košaro
- 21 Košara za shranjevanje
- 22 Gumb za nastavitev naslona sedeža
- 23 Gumb za nastavitev ročaja
- 24 Gumb za zlaganje
- 25 Sekundarni zaklep
- 26 Spodnji nosilec sedeža
- 27 Zadnji blatnik
- 28 Vzvod za nastavitev dvojnega vzmetenja po meri (custom dual suspension™)
- 29 Zavorni vzvod
- 30 Košara za shranjevanje
- 31 Vstavek



⚠ Перед использованием изделия ознакомьтесь с отдельным буклетом с предупреждениями.

ВАЖНО! ВНИМАТЕЛЬНО ПРОЧИТЕ И СОХРАНИТЕ НА БУДУЩЕЕ

Информация об изделии

Номер модели: _____

Дата изготовления: _____

Гарантия

Мы специально разрабатываем наши высококачественные изделия так, чтобы они росли вместе с вашим ребенком и вашей семьей. Мы гарантируем качество своих изделий, и поэтому на механизмы наших устройств предоставляется гарантия клиента, начиная с момента их покупки. Обращаясь к нам, предъявите кассовый чек и сообщите номер модели и дату изготовления.

Для просмотра сведений о гарантии посетите веб-сайт: www.nunababy.com
Щелкните ссылку "Гарантия" на главной странице.

Контактная информация

Для получения запасных частей, услуг или дополнительных сведений о гарантии обращайтесь в наш отдел обслуживания клиентов.

info@nunababy.com
www.nunababy.com

Рост и вес ребенка

Коляска для второго ребенка предназначена для детей, отвечающих следующим требованиям.

Коляска предназначена для детей в возрасте от 6 месяцев до 4 лет, или весом до 22 кг, в зависимости от того, что наступит раньше.

При использовании рамы коляски с переносной люлькой Nuna или автолюльками Nuna следует соблюдать требования к росту и весу детей, приведенные в настоящем руководстве по эксплуатации.

⚠ ВНИМАНИЕ!

Устройство не предназначено для детей младше 6 месяцев.

Установка изделия

Открытие коляски

- 1 - Отсоедините фиксатор для хранения от защелки для хранения. (1)
- 2 - Затем поверните рукоятку коляски вверх. (2)
- 3 - При полном раскрытии рамы коляски слышится характерный "щелчок". (3)

Перед продолжением убедитесь, что рама коляски полностью разложена.

Задние щитки

Прикрепите задние щитки для двойного режима и режима близнецов.

- 1 - Вставьте задний щиток в заднюю ножку. При полной сборке щитка слышится характерный "щелчок". (4)

Потяните за щиток, чтобы поверить прочность его крепления. Повторите эту операцию с противоположной стороны.

Задние колеса

- 1 - Вставьте заднее колесо в заднюю ножку. При полной сборке заднего колеса слышится характерный "щелчок". (5)

- 2 - Чтобы снять заднее колесо, нажмите на кнопку фиксатора (6)-1 и снимите заднее колесо с задней ножки (6)-2.

Передние колеса

- 1 - Вставьте переднее колесо в переднюю ножку. При полной сборке колеса слышится характерный "щелчок". (7)
- 2 - Чтобы снять переднее колесо, нажмите на кнопку фиксатора (8)-1 и снимите переднее колесо с передней ножки (8)-2.

Козырек

- 1 - Прикрепите крепления для козырька к сиденью для второго ребенка с обеих сторон. (9)
- 2 - Присогните козырек к сиденью для второго ребенка. (10)
- 3 - Чтобы снять козырек, расстегните застёжки и снимите крепления козырька. (11)

Поручень

- 1 - Совместите края поручня с креплениями для поручня и защелкните их. При полной сборке поручня слышится характерный "щелчок". (12)
- 2 - Чтобы снять поручень, нажмите на кнопки его фиксации (13)-1, расположенные под подкладкой сиденья, и снимите поручень. (13)-2
- 3 - Для более компактного сложения нажмите на кнопки регулировки поручня (14)-1 и поверните поручень вниз (14)-2 до щелчка.

- ! Для сложения используйте только положение вниз/хранение. **ЗАПРЕЩАЕТСЯ** использовать это положение, если в коляске находится ребенок.

сиденье для второго ребенка

Сиденье для второго ребенка можно использовать в положении по направлению движения и против направления движения.

- 1 - Совместите стороны сиденья для второго ребенка с креплениями сиденья. Поставьте сиденье для второго ребенка и прижмите книзу до щелчка. При полной сборке сиденья для второго ребенка слышится характерный "щелчок". (15)
- 2 - Чтобы снять сиденье для второго ребенка, сожмите кнопки фиксации сиденья (16)-1 и поднимите сиденье для второго ребенка вверх (16)-2.

Эксплуатация изделия

Фиксация ребенка

- 1 - Нажмите на верхнюю кнопку пряжки (17)-1, чтобы расстегнуть ее, и извлеките магнитные фиксаторы (17)-2. Поместите ребенка в коляску.
- 2 - Вставьте магнитные фиксаторы в пряжку. (18)
- 3 - Зафиксируйте ребенка ремнями. Для этого затяните их с помощью регулировочных ремешков (19)-1. Затем вытащите ремешки для регулировки поясных ремней (19)-2.

Положение плечевого ремня

- 1 - Верхние пряжки плечевых ремней можно перемещать вверх и вниз для улучшенной регулировки ремней. (20)

Козырек

- 1 - Чтобы открыть козырек, потяните его к передней части сиденья, а чтобы сложить козырек, отогните его назад.
- 2 - Чтобы использовать dream drape™, расстегните застёжку-молнию на козырьке. Для дополнительного затенения потяните dream drape™ вниз.
- 3 - Задействуйте сетчатую занавеску, как показано на рис (21).

Рукоятка

Рукоятка имеет 4 положения.

- 1 - Для регулировки высоты рукоятки нажмите на кнопку регулировки рукоятки (22)-1 и потяните рукоятку вверх или вниз (22)-2.

Опора для ног

Опору для ног можно установить в 2 положения.

- 1 - Чтобы поднять опору для ног выше, поднимите ее. Чтобы опустить опору для ног, нажмите на кнопку регулировки, расположенную посередине опоры для ног (23)-1, и нажмите на (23)-2.

Наклон

Спинку можно установить в 4 положения наклона.

- 1 - Чтобы поднять или опустить спинку, сожмите кнопку регулировки наклона и потяните сиденье вверх или вниз. (24)

Вкладыш

Для лучшего проветривания в жаркую погоду можно извлечь вкладыш и пользоваться сетчатой обивкой сиденья.

- 1 - Чтобы извлечь вкладыш, расстегните застёжки-липучки на вкладыше с обратной стороны сиденья, отстегните ремни безопасности, проденьте ремни безопасности в соответствующие прорези и извлеките вкладыш. (25)

Тормоз

- 1 - Чтобы зафиксировать задние колеса, наступите на педаль тормоза. Чтобы разблокировать задние колеса, поднимите педаль тормоза. (26)

- ! В случае остановки коляски обязательно задействуйте тормоз. Слегка толкните коляску, чтобы проверить, задействован ли тормоз.

Custom Dual Suspension™

Коляска имеет два режима подвески. Не нагружайте коляску, регулируя заднюю подвеску, и приведите оба рычага в одинаковое положение.

- 1 - Поднимите рычаг регулировки вверх (27)-1, если идете по неровной местности, для смягчения подвески, и опустите рычаги регулировки вниз (27)-2, когда идете по ровной местности, чтобы подвеска стала жестче.

При использовании в двойном режиме или для близнецов рекомендуется опустить рычаги регулировки вниз.

Фиксаторы передних колес

Фиксаторы передних колес рекомендуется использовать на неровных поверхностях.

- 1 - Чтобы заблокировать переднее колесо, поднимите фиксатор передних колес. Чтобы снять блокировку, нажмите на фиксатор передних колес. (28)

Сложение

Перед тем, как сложить коляску, приведите рукоятку во 2-е или 3-е максимальное положение и освободите фиксаторы передних колес.

Коляску можно сложить, если коляска/сиденье для второго ребенка направлена(-о) по ходу движения, или без сиденья для второго ребенка.

При сложении с сиденьем приведите сиденье в максимальное положение наклона для более компактного сложения.

- 1 - Сложите козырек и поверните фиксатор для хранения наружу (29).
- 2 - Нажмите на кнопку сложения и потяните вверх. (30)
- 3 - Поверните рукоятку вниз и убедитесь, что фиксатор для хранения закрыт на раме коляски. (31)
- 4 - Для более компактного сложения сверните вниз опору для ног. (32)

Варианты использования сиденья

При использовании рамы коляски с коляской/сиденьем для второго ребенка, переносной люлькой или автолюлькой сложите козырек, если коляска/сиденье для второго ребенка, переносная люлька или люлька устанавливается на нижнем креплении.

- 1 - Раму коляски Nuna можно использовать вместе с автолюлькой Nuna (с помощью входящих в комплект адаптеров), переносной люлькой Nuna и коляской/сиденьем для второго ребенка в режимах "одиночный" (33), "двойной" (34), "для близнецов" (35).

- ! НЕ все принадлежности входят в комплект поставки для некоторых моделей, и не все режимы допустимы.

- ! **ЗАПРЕЩАЕТСЯ** поднимать вверх спинку коляски/сиденья для второго ребенка при установке на нижнее крепление, если на верхнее крепление установлена переносная люлька. (37)

- 2 - НЕ используйте раму коляски с сиденьем для второго ребенка или переносной люлькой, как показано на рис (36)

Принадлежности

- ! В комплект поставки некоторых моделей входят НЕ все принадлежности.

Сиденье для второго ребенка DEMI™ next

При установке сиденья для второго ребенка на нижнее крепление сложите козырек, приведите опору для ног в верхнее положение и сложите вперед заднюю панель вещевой корзины коляски.

- 1 - Чтобы прикрепить сиденье для второго ребенка, совместите стороны сиденья для второго ребенка с креплениями сиденья. (38)

Поставьте сиденье для второго ребенка и прижмите книзу до щелчка. При полном креплении сиденья для второго ребенка слышится характерный "щелчок". (39)

- ! Снимите коляску/сиденье для второго ребенка с нижнего крепления перед тем, как складывать коляску.

Адаптеры стойки сиденья и переносной люльки

- ! Адаптеры стойки сиденья и переносной люльки предназначены для установки только на верхнее крепление.

- ! Рекомендуется установить адаптеры стойки сиденья и переносной люльки на верхнее крепление при одновременном использовании верхнего и нижнего крепления в положении лицом в направлении движения.

- 1 - Для установки адаптеров стойки сиденья и переносной люльки поместите их на крепления, как показано на рис. При полной фиксации адаптеров стойки сиденья и переносной люльки слышится характерный "щелчок". (39)

- ! Правильное использование адаптеров стойки сиденья и переносной люльки показано на рис (40).

- 2 - Для установки сиденья для второго ребенка/переносной люльки на адаптеры стойки сиденья и переносной люльки поместите сиденье для второго ребенка/переносную люльку на адаптеры стойки сиденья и переносной люльки. При полной фиксации сиденья для второго ребенка/переносной люльки слышится характерный "щелчок" (41)

- ! РНе используйте сиденье для второго ребенка/переносную люльку на верхнем сиденье, если спинка нижнего сиденья приведена в вертикальное положение.

- 3 - Чтобы снять сиденье для второго ребенка/переносную люльку, нажмите на кнопки фиксации и поднимите. (42)

- 4 - Чтобы снять адаптеры стойки сиденья и переносной люльки, поднимите их вверх, потянув за кнопки фиксации. (43)

- ! Снимите сиденье и переносную люльку перед тем, как складывать коляску.

Адаптеры стойки автолюльки

Требования по сборке и эксплуатации автолюльки приведены в инструкции к автолюльке.

При установке автолюльки на нижнее крепление сложите козырек.

Угол наклона переносной автолюльки настраивается с помощью регулируемых адаптеров. (44)

- 1 - Чтобы прикрепить адаптеры стойки автолюльки, поместите их на крепления сиденья. При полной фиксации адаптеров стойки автолюльки слышится характерный "щелчок". (45)

- 2 - Чтобы установить автолюльку, поставьте ее на адаптеры стойки автолюльки. При полной фиксации автолюльки слышится характерный "щелчок". (46)

- 3 - Чтобы снять автолюльку, нажмите на кнопки фиксации автолюльки на коляске (47)-1 и поднимите ее (47)-2.

- 4 - Чтобы снять адаптеры стойки автолюльки, нажмите на кнопки фиксации адаптеров и поднимите их (48).

5 - Адаптеры стойки автолюльки можно установить на верхнее крепление лицом против направления движения (49)-1 либо лицом по направлению движения (49)-2.

! Перед тем, как складывать коляску, снимите переносную люльку.

Дождевик для коляски DEMI™ next

Дождевик для коляски разрешено использовать на коляске/сиденье для второго ребенка при установке на верхнем креплении. (50)

1- Для сборки дождевика накройте им коляску/сиденье для второго ребенка.

Очистка и уход за изделием

Очистка рамы, пластмассовых и тканевых деталей должна выполняться влажной салфеткой, без использования абразивных моющих средств и отбеливателей. Не рекомендуется использовать силиконовые смазочные материалы, так как к ним прилипает пыль и грязь. Запрещается хранить коляску в сыром месте.

Регулярно промывайте колеса коляски водой и очищайте их от грязи.

Для обеспечения долгой эксплуатации протирайте изделие мягкой, впитывающей влагу салфеткой после использования в дождливую погоду.

Инструкции по стирке и сушке тканевых деталей приводятся на прикрепленных к ним этикетках по уходу.

Ткань имеет свойство выгорать на солнце, а также изнашиваться в ходе длительной эксплуатации даже при соблюдении всех условий и требований.

В целях безопасности используйте только оригинальные детали Nuna.

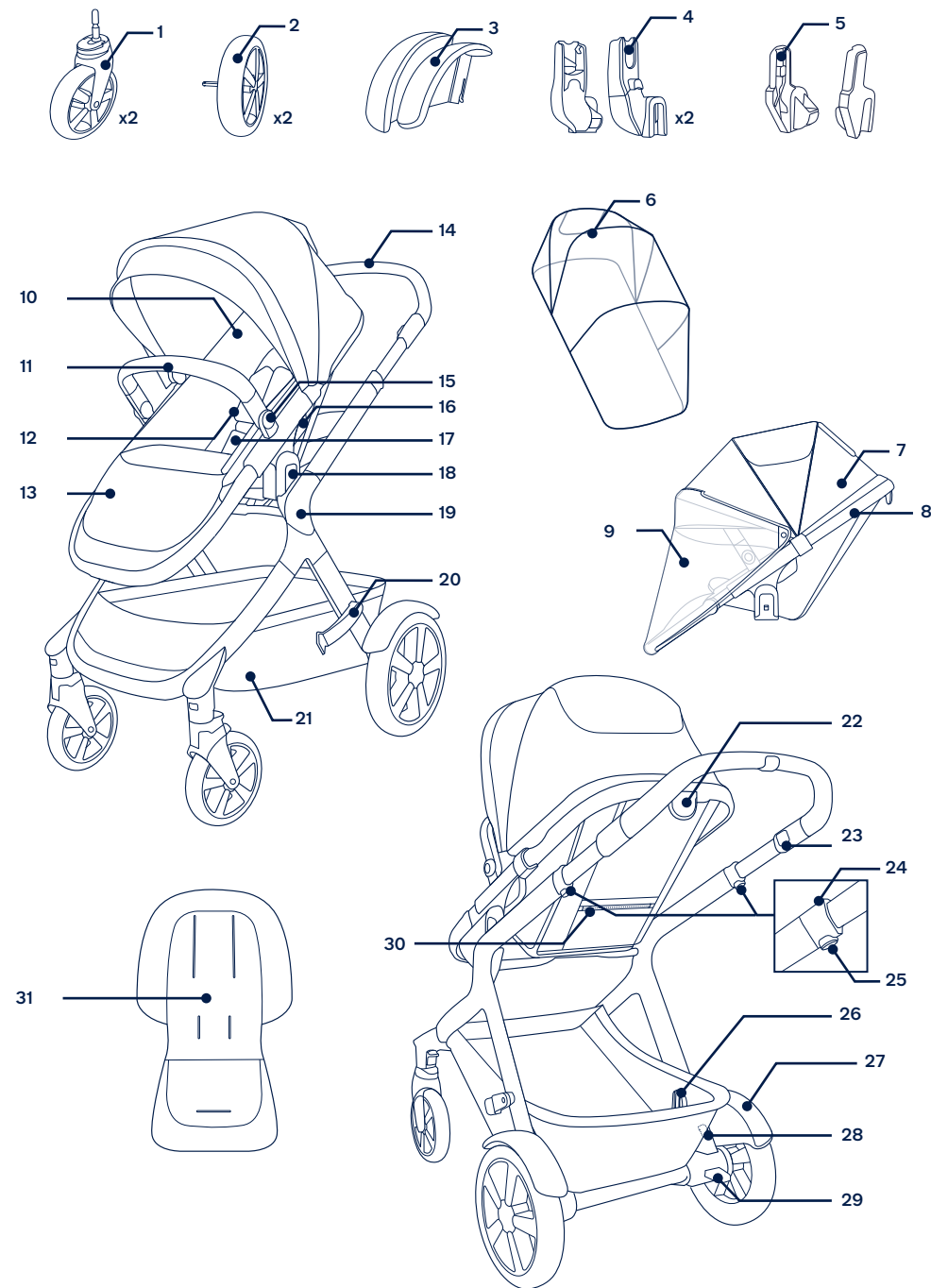
Регулярно проверяйте исправность всех компонентов изделия. Прекратите эксплуатацию изделия, если любой из его компонентов разорван, сломан или отсутствует.

Спецификация деталей

Перед сборкой данного изделия проверьте наличие всех деталей. В случае отсутствия любых деталей обратитесь в магазин, где было приобретено данное изделие. Для сборки не требуются инструменты.

! **Опасность удушья:** Снимите и немедленно утилизируйте защитные колпачки и заглушки со всех колес и осей ступиц колес.

- 1 Передние колеса (2 шт.)
- 2 Задние колеса (2 шт.)
- 3 Задний щиток
- 4 Адаптеры стойки автолюльки (2 шт.)
- 5 Адаптеры стойки сиденья и переносной люльки
- 6 Дождевик
- 7 Козырек
- 8 сиденье для второго ребенка
- 9 Сетчатую занавеску
- 10 Подкладка сиденья
- 11 Поручень
- 12 Накладки для плечевых ремней
- 13 Опора для ног
- 14 Ручья коляски
- 15 Кнопка регулировки поручня
- 16 Кнопка фиксатора сиденья
- 17 Пряжка и накладка для пахового ремня
- 18 Крепление верхнего сиденья
- 19 Рама коляски
- 20 Фиксатор для хранения
- 21 Вещевая корзина
- 22 Кнопка регулировки наклона
- 23 Кнопка регулировки ручья
- 24 Кнопка складывания
- 25 Дополнительный фиксатор
- 26 Крепление нижнего сиденья
- 27 Задний щиток
- 28 Рычаг регулировки настраиваемой двойной подвески
- 29 Педаль тормоза
- 30 Вещевая корзина
- 31 Вкладыш



NUNA International B.V. Nuna и все сопутствующие логотипы являются товарными знаками.

⚠ Se eget hefte med advarsler før du bruker produktet.

VIKTIG! LES NØYE OG BEHOLD FOR FREMTIDIG OPPSLAG

Produktinformasjon

Modellnummer: _____

Produksjonsdato: _____

Garanti

Vi har med hensikt designet våre høykvalitetsprodukter slik at de kan vokse med både barnet ditt og familien din. Da vi stoler på produktet vårt, er det dekket av en tilpasset garanti avhengig av produktet, som gjelder fra og med kjøpsdato. Vi ber om at du har klart kjøpsbevis, modellnummer og produksjonsdato når du kontakter oss.

Du finner garantiinformasjon på:

www.nunababy.com

Klikk koblingen «Garanti» på hjemmesiden.

Kontakt

For reservedeler, service eller andre spørsmål om garantier kan du kontakte vår kundeserviceavdeling.

info@nunababy.com

www.nunababy.com

Krav for bruk med barn

Denne sportsvognen er egnet for bruk med barn som oppfyller følgende krav:

Barnevognen beregnet på barn fra 6 måneder til det som kommer først av 22 kg eller 4 år.

Når du bruker sportsvognrammen med Nuna bæreseng eller Nuna spedbarnsbærer, må du se kravene for bruk med barn som står i disse bruksanvisningene.

⚠ ADVARSEL

Egner seg ikke for barn under 6 måneder.

Produktoppsett

Åpne sportsvognen

- 1 - Ta oppbevaringslåsen av oppbevaringsfestet. (1)
- 2 - Drei deretter sportsvognhåndtaket opp. (2)
- 3 - Når du hører et «klikk», betyr det at sportsvognrammen er helt åpen. (3)
Kontroller at rammen på sportsvognen er helt låst før du fortsetter.

Bakre skjermer

Fest de bakre skjermene for tvilling- og dobbeltmodus.

- 1 - Sett den bakre skjermen inn i bakbenet. Når du hører et «klikk», betyr det at skjermen er ferdigmontert. (4)
Kontroller at skjermen er ordentlig festet ved å trekke opp. Gjenta på den andre siden.

Bakhjul

- 1 - Sett bakhjulet inn i bakbenet. Når du hører et «klikk», betyr det at bakhjulet er ferdigmontert. (5)
- 2 - For å fjerne bakhjulet trykker du utløserknappen (6)-1 og løsner bakhjulet fra bakbenet (6)-2.

Forhjul

- 1 - Sett forhjulet inn i forbenet. Når du hører et «klikk», betyr det at hjulet er ferdigmontert. (7)
- 2 - For å fjerne forhjulet trykker du utløserknappen (8)-1 og løsner det fra forbenet (8)-2.

Kalesje

- 1 - Klips kalesjefestet på søskensetet på hver side. (9)
- 2 - Fest kalesjen på søskensetet med glidelås. (10)
- 3 - Fjern kalesjen ved å åpne glidelåsen og ta av kalesjefestene. (11)

Armstang

- 1 - Sett endene på armstangen på linje med festene til armstangen, og sett inn til den klikker på plass. Når du hører et «klikk», betyr det at armstangen er ferdigmontert. (12)
- 2 - For å fjerne armstangen trykker du utløserknappene til armstangen (13)-1 under seteputen og fjerner armstangen. (13)-2
- 3 - Du kan brette med kompakt ved å trykke justeringsknappene på armstangen (14)-1 og dreie armstangen ned (14)-2 til den klikker på plass.

! Bruk bare nedre/lagringsposisjon for bretting. ALDRI bruk denne stillingen med barn i barnevognen.

Søskensete

Søskensetet kan brukes vendt bakover eller fremover.

- 1 - Rett inn sidene på søskensetet med setefestene. Trykk søskensetet rett ned til det klikker på plass. Når du hører et «klikk», betyr det at søskensetet er ferdigmontert. (15)
- 2 - Fjern søskensetet ved å trykke seteutløserknappene (16)-1 og løfte søskensetet opp (16)-2.

Bruke produktet

Sikre barnet

- 1 - Trykk den øverste knappen på spennen (17)-1 for å frigjøre spennehendelen, og fjern magnetklemmene (17)-2. Sett barnet i barnevognen.
- 2 - Sett de magnetiske klemmene inn i spennen. (18)
- 3 - Pass selen tett mot barnet ved å skyve justeringsstroppene for å stramme (19)-1. Trekk deretter ut midjusteringsstroppene (19)-2.

Posisjonen til skulderbeltet

- 1 - Spennene på øvre skulderbelte kan flyttes opp og ned for ekstra justering. (20)

Kalesje

- 1 - Åpne kalesjen ved å trekke den frem, og brett den ned ved å skyve den tilbake.
- 2 - Åpne glidelåsen på kalesjen for å bruke dream drape™. Trekk ned dream drape™ for ekstra skygge.
- 3 - Bruk luftig nettingduk vist som (21).

Håndtak

Håndtaket har 4 stillinger.

- 1 - For å justere høyden på håndtaket trykker du ned håndtaksjusteringsknappen (22)-1 og trekker det opp eller ned (22)-2.

Leggstøtte

Leggstøtten kan brukes i to stillinger.

- 1 - Løft opp for å heve leggstøtten. For å senke leggstøtten trykker du justeringsknappene på midten av leggstøtten (23)-1 og trykker ned (23)-2.

Lene

Ryggstøtten kan lenes til 4 stillinger.

- 1 - For å heve eller senke ryggstøtten trykker du ryggjusteringsknappen og trekker setet opp eller ned. (24)

Innsats

Innsatsen kan fjernes for å lage et nettingsete som gir bedre ventilasjon i varmt vær.

- 1 - For å fjerne innsatsen løsner du borrelåsen på innsatsen fra baksiden av setet, så trekker du av selen, trer den gjennom seleåpningene og fjerner innsatsen. (25)

Brems

- 1 - Trykk ned på bremsespaken for å låse bakhjulene. Løft opp bremsespaken for å låse opp bakhjulene. (26)

! Bruk alltid bremsen når sportsvognen er stoppet. Skyv sportsvognen litt for å sørge for at bremsen er på.

Custom Dual Suspension™

Sportsvognen har to opphengsmøduser. Sørg for at det ikke legges vekt på sportsvognen når du justerer den bakre fjæringen og at begge spakene er i samme posisjon.

- 1 - Vipp opp justeringsspaken (27)-1 når du er i ulendt terreng for mykere fjæring, og vipp ned justeringsspakene (27)-2 når du er på jevne overflater for stivere fjæring.

Når du bruker som dobbel eller tvilling, bør du vri ned justeringsspakene.

Fremre svingelåser

De fremste svingelåsene bør brukes på ujevne overflater.

- 1 - Trekk den fremre svingelåsen opp for å låse forhjulet. Skyv den fremre svingelåsen ned for å låse opp. (28)

Brette

Før du bretter sportsvognen, må du justere håndtaket til nest eller tredje laveste stilling og sørge for at de fremre svingelåsene er låst opp.

Sportsvognen kan brettes med sportsvognen/søskensetet vendt fremover eller uten sportsvognen/søskensetet.

Hvis du bretter sammen med setet, plasserer du setet i helt tilbaketrent posisjon for mer kompakt bretting.

- 1 - Brett kalesjen og drei ut lagringslåsen (29).
- 2 - Trykk foldeknappen og trekk opp. (30)
- 3 - Drei ned håndtaket, og sørg for at oppbevaringslåsen er lukket på sportsvognrammen. (31)
- 4 - Brett leggstøtten ned for mer kompakt bretting. (32)

Setealternativer

Når du bruker sportsvognrammen med sportsvognen/søskensetet, bæreseng eller spedbarnsbærer, bretter du kalesjen når sportsvognen/søskensetet, bæresengen eller spedbarnsbæreren er montert på det nedre festet.

- 1- Nuna barnevognramme kan brukes med et barnesete fra Nuna (ved bruk av medfølgende adaptere) Nuna bæreseng og barnevogn/søskensete i en enkel (33), tvilling- (34) eller dobbel (35) modus.
! IKKE alt tilbehør følger med på noen modeller, og ikke alle moduser er tillatt.
! IKKE juster opp ryggstøtten til sportsvognen/søskensetet når den er montert på det nedre festet og bæresengen er montert på det øvre festet. (37)
- 2- IKKE bruk barnevognsrammen med søskensetet. bæresend eller bæresele vist som (36)

Tilbehør

- !** IKKE alt tilbehør følger med på noen modeller.

DEMI™ next søskensete

Når du installerer søskensetet i det nedre festet, bretter du kalesjen, justerer leggstøtten til den høyeste posisjonen og bretter vognkurven bakover.

- 1- Fest søskensetet ved å rette inn sidene på søskensetet med setefestene. (38)
Trykk søskensetet rett ned til det klikker på plass. Når du hører et «klikk», betyr det at søskensetet er festet. (38)
! Fjern søskensetet fra det nedre festet før du bretter sammen sportsvognen.

Sete- og bæresengstolpeadaptere

- !** Sete- og bæresengstolpeadaptere kan kun monteres på det øvre festet.
 - !** Bruk sete- og bæresengstolpeadaptere på det øvre festet når du bruker øvre og nedre feste samtidig og begge med fremovervendt modus.
- 1- Fest sete- og bæresengstolpeadaptere ved å plassere dem på festene som vist. Når du hører et «klikk», betyr det at sete- og bæresengstolpeadapterne er festet. (39)
! Korrekt bruk av sete- og bæresengstolpeadaptere er vist som (40).
 - 2- Fest søksensete/bæreseng til setet og bæresengstolpeadapterne ved å plassere den på dem til du hører et «klikk», som betyr at søksensetet/bæresengen er låst på plass. (41)
! Använd inte syskonsitsen/babyliften på den övre sitsen när nedre sitsens baksida är i vertikal position.
 - 3- IKKE bruk søksensetet/bæresengen på det øvre setet når seteryggen på det nedre setet er i vertikal posisjon. (42)
 - 4- Fjern sete- og bæresengstolpeadapterne ved å løfte dem oppover mens du drar i utløserknappene. (43)
! Fjern sete- og bæresengstolpeadapterne før bretting.

Barnebilsetestolpeadaptere

For montering og bruk av spedbarnsbæreren henvises det til bruksanvisningen for spedbarnsbærer.

Når du monterer spedbarnsbæreren i det nedre festet, må du brette kalesjen.

Vinkelen på spedbarnsbæreren og bæresengen kan justeres med våre justerbare adaptere. (44)

- 1- For å feste barnesetestolpeadapterne plasser du dem på setefestene. Når du hører et «klikk», betyr det at barnebilsetestolpeadapterne er på plass. (45)
- 2- Fest spedbarnsbæreren ved å plassere spedbarnsbærer på barnebilsetestolpeadapterne. Når du hører et «klikk», betyr det at spedbarnsbæreren er festet. (46)
- 3- Fjern bæresengen ved å skyve sportsvognutløserknappene på spedbarnsbæreren (47)-1 og løfte den opp (47)-2.
- 4- Fjern barnebilsetestolpeadapterne ved å trekke adapterutløserknappene og løfte opp (48).
- 5- Barnebilsetestolpeadapterne kan festes bakovervendt (49)-1 eller fremovervendt (49)-2 i øvre feste.
! Fjern spedbarnsbæreren før du bretter.

Regnskydd till DEMI™ next

Bruk kun sportsvognregntrekket på sportsvognen/søskensetet i det øvre festet. (50)

- 1- Sett sammen regntrekket ved å plassere det over sportsvognen/søskensetet.

Rengjøring og vedlikehold

Rengjør rammen, plastdelene og stoffet med en fuktig klut, men ikke bruk skuremidler eller blekemiddel. Ikke bruk silikonsmøring, da det vil tiltrekke smuss og skitt. Ikke oppbevar sportsvognen på et fuktig sted.

Hjulene på sportsvognen må regelmessig rengjøres med vann og all smuss fjernes.

For å sikre langvarig bruk bør produktet tørkes av med en myk, absorberende klut etter bruk i regnvær.

Se på vedlikeholdsetikettene som er festet på de myke delene for instruksjoner for vasking og tørking.

Det er normalt at stoffet misfarges av sollys og viser slitasje etter bruk over lang tid, selv ved normal bruk.

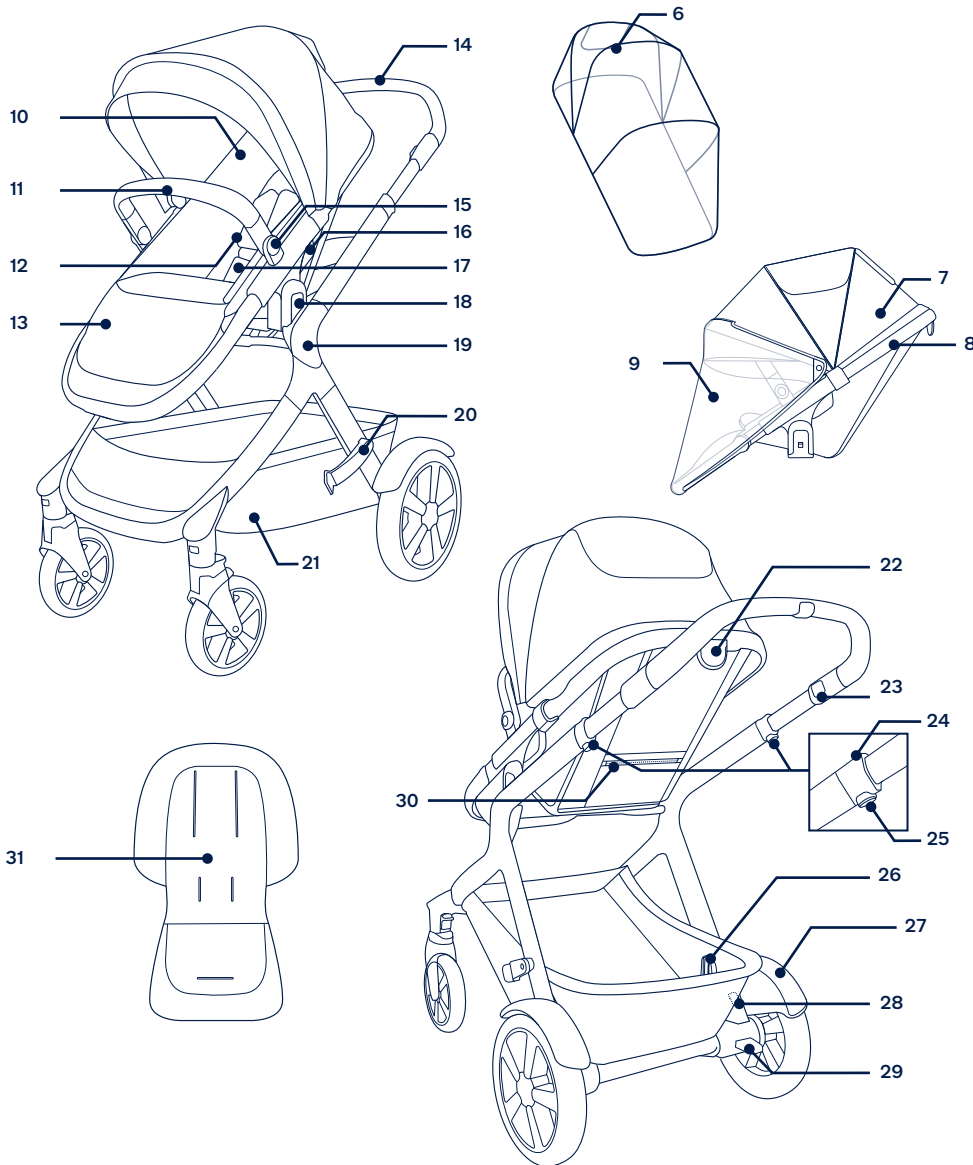
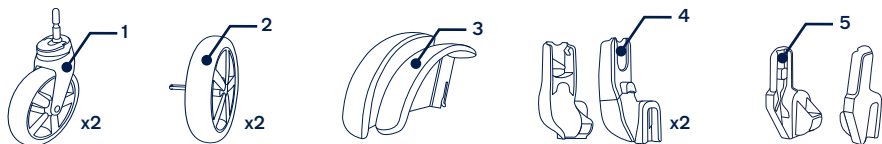
Av sikkerhetshensyn må du kun bruke originalreservedeler fra Nuna.

Kontroller regelmessig at alt fungerer som det skal. Hvis noen del er revnet, ødelagt eller mangler, må du slutte å bruke produktet.

Deleliste

Påse at du har alle delene før montering. Hvis noen del mangler, kontakter du din lokale forhandler. Det kreves ingen verktøy for montering.

- !** KVELNINGSFARE: Fjern og umiddelbart kast de beskyttende endehettene fra hvert hjul og hjulnavakselen.
- 1 Forhjul (x2)
 - 2 Bakhjul (x2)
 - 3 Bakre skjerm
 - 4 Barnebilsetestolpeadaptere (x2)
 - 5 Sete- og bæresengstolpeadaptere
 - 6 Regntrekk
 - 7 Kalesje
 - 8 Søskensete
 - 9 Luftig nettingduk
 - 10 Setepute
 - 11 Armstang
 - 12 Skulderbelteputer
 - 13 Leggstøtte
 - 14 Sportsvognhåndtak
 - 15 Armstangjusteringsknapp
 - 16 Seteutløserknapp
 - 17 Spenne- og skrittdeksel
 - 18 Øvre setemontering
 - 19 Sportsvognramme
 - 20 Oppbevaringslomme
 - 21 Oppbevaringskurv
 - 22 Ryggjusteringsknapp
 - 23 Håndtakjusteringsknapp
 - 24 Brettteknapp
 - 25 Sekundær lås
 - 26 Nedre setemontering
 - 27 Bakre skjerm
 - 28 Tilpasset dobbel fjæringsjusteringsspak
 - 29 Bremsespak
 - 30 Oppbevaringskurv
 - 31 Innsats



⚠ Se det separata varningshäftet innan produkten används.

VIKTIGT! LÄS IGENOM NOGA OCH SPARA FÖR FRAMTIDA REFERENS

Produktinformation

Modellnummer: _____

Tillverkningsdatum: _____

Garanti

Vi har avsiktligt designat våra högkvalitativa produkter så att de kan växa med både barnet och familjen. Eftersom vi står för våra produkter täcks vår utrustning av en kundgaranti per produkt med början från inköpsdatumet. Ha inköpsbevis, modellnummer och tillverkningsdatum tillgängligt när du kontaktar oss.

För garantiinformation besök:

www.nunababy.com

Klicka på länken "Garanti" på hemsidan.

Kontakt

För reservdelar, service eller ytterligare garantifrågor, kontakta vår kundtjänstavdelning.

info@nunababy.com

www.nunababy.com

Krav barnanvändning

Sittvagnen är lämplig att använda för barn som uppfyller följande krav:

Sittvagnen avsedd för barn från 6 månader upp till 22 kilo eller 4 år, beroende på vad som inträffar först.

När sittvagnens ram används med Nuna-babyliften eller Nuna-barnstolen för spädbarn gäller barnanvändningskravet som finns i deras bruksanvisningar.

⚠ VARNING

Den är inte lämplig för barn under 6 månader.

Produktinställning

Öppen sittvagn

- 1 - Separera förvaringsspärren från förvaringsfästet. (1)
- 2 - Rotera sedan sittvagnens handtag uppåt. (2)
- 3 - Ett "klick" innebär att sittvagnens ram är helt öppen. (3)
Kontrollera att sittvagnsramen är helt och hållet spärrad innan du fortsätter.

Bakskärmar

Attach the rear fenders for twin and double modes.

Fäst bakskärmarna för tvilling- och dubbellägen.

- 1 - Sätt i bakskärmen i bakbenet. Ett "klick"-ljud innebär att skärmen är monterat ordentligt. (4)
Kontrollera att skärmen sitter fast ordentligt genom att dra den uppåt. Upprepa på motsatt sida.

Bakhjul

- 1 - Sätt i bakhjulet i bakbenet. Ett "klick"-ljud innebär att bakhjulet är monterat ordentligt. (5)
- 2 - Bakhjulet tas bort genom att trycka på frigöringsknappen (6)-1 och ta loss bakhjulet från det bakre benet. (6)-2.

Framhjul

- 1 - Sätt i framhjulet i frambenet. Ett "klick"-ljud innebär att hjulet är monterat ordentligt. (7)
- 2 - Ta bort framhjulet genom att trycka på frigöringsknappen (8)-1 och frigöra framhjulet från frambenet (8)-2.

Sufflett

- 1 - Snäpp på sufflettet fästet på sitsen i syskonsitsen på varje sida. (9)
- 2 - Stäng sufflettens dragkedja mot sitsen i syskonsitsen. (10)
- 3 - Ta bort suffletten genom att öppna dragkedjorna för att sedan ta bort sufflettfästena. (11)

Armstöd

- 1- Rikta in armstödet ändrar med armstödet fästen och sätt i tills det klickar på plats. Ett "klick"-ljud innebär att armstödet har monterats ordentligt. (12)
- 2- Ta bort armstödet genom att trycka på armstödet frigöringsknappar (13)-1 som finns under sitsdynan och lyft upp armstödet. (13)-2
- 3- För en mer kompakt så tryck på justeringsknapparna för armstödet (14)-1 och rotera armstödet nedåt (14)-2 tills den klickar på plats.
! Använd endast positionen ned/lagring för ihopfällning. Använd ALDRIG den här positionen med ett barn i sittvagnen.

Syskonsits

Syskonsitsen kan fästas bakåt- eller framåtvänt.

- 1- Rikta in sidorna på syskonsitsen med sitsfästena. För syskonsitsen direkt nedåt tills den klickar på plats. Ett "klick"-ljud innebär att syskonsitsen har monterats ordentligt. (15)
- 2- För att ta bort syskonsitsen så kläm på sitsfrigöringsknapparna (16)-1 och lyft upp syskonsitsen (16)-2.

Produktanvändning

Spänna fast ditt barn

- 1- Tryck på den översta knappen i spännet (17)-1 för att öppna bältets spänne och ta bort den magnetiska klämman (17)-2. Placera ditt barn i sittvagnen.
- 2- För in den magnetiska klämman i spännet. (18)
- 3- Passa in selen snävt mot ditt barn genom att låta justeringsremmarna glida så de blir åtdragna (19)-1. Dra sedan höftjusteringsremmarna utåt (19)-2.

Axelbältesposition

- 1- Spännena på de övre axelselarna kan flyttas uppåt och nedåt för ytterligare justering. (20)

Sufflett

- 1- Öppna suffletten genom att dra suffletten mot sitsens framdel och fäll ihop genom att skjuta den bakåt.
- 2- Öppna dragkedjan på sufflett för att använda dream drape™. Dra ned dream drape™ för att få extra skugga.
- 3- Hantera och använd det luftiga nätdrapering som det visas (21).

Handtag

Handtaget har 4 lägen.

- 1- Höjden på handtaget justeras genom att trycka på handtagets justeringsknappar (22)-1 och dra handtaget uppåt och nedåt (22)-2.

Benstöd

Benstödet använder 2 lägen.

- 1- Hög benstödet genom att lyfta uppåt. Benstödet sänks genom att trycka på justeringsknappen i mitten på benstödet (23)-1 och trycka nedåt (23)-2.

Lutning

Det finns 4 lutningspositioner för ryggstödet.

- 1- Ryggstödet höjs eller sänks genom att trycka på justeringsknappen för tillbakalutning och dra sitsen uppåt eller nedåt. (24)

Insats

Insatsen kan användas för att tillhandahålla en nätklädd sits så att ventilationen blir bättre vid varm väderlek.

- 1- Ta bort inlägget och ta bort insatsens kardborreband från sätets baksida, spänn loss selen och dra selen genom öppningarna för selen och ta bort insatsen. (25)

Broms

- 1- Lås bakhjulen genom att trampa ned bromsspaken. Lås upp bakhjulen genom att lyfta bromsspaken uppåt. (26)

- !** Använd alltid bromsen när sittvagnen är stillastående. Skjut aningen på sittvagnen för att säkerställa att bromsen är ansatt.

Custom Dual Suspension™

Sittvagnen har två fjädringslägen. Kontrollera att det inte finns någon vikt placerad på sittvagnen när du justerar den bakre fjädningen och att båda spakarna är i samma position.

- 1- Snäpp justeringsspaken uppåt (27)-1 när underlaget är kärvt, för att få en mjukare fjädning, och snäpp justeringsspakarna nedåt (27)-2 när underlaget är jämnt för att få en stelare fjädning.

Vid användning som dubbel eller tvilling är rekommendationen att justeringsspakarna snäpps nedåt.

Främre riktningsslås

Det är att rekommendera att använda riktningsslås på ojämn ytor.

- 1- Dra främre riktningsslåset uppåt för att låsa det främre hjulet. Skjut främre riktningsslåset ned för att låsa upp. (28)

Ihopfällning

Innan sittvagnen fälls ihop ska handtaget justeras till 2:a eller 3:e högsta positionen och det är noga att främre riktningsslåset är olåst.

Sittvagnen kan fällas ihop med sitsen på sittvagnen/ syskonsitsen framåtvänt eller utan sittvagnen/syskonsitsen.

Vid ihopfällning med sitsen ska sitsen placeras i den mest lutande positionen för att få en mer kompakt ihopfällning.

- 1- Fäll ihop suffletten och rotera förvaringsspärren utåt (29).
- 2- Tryck på ihopfällnings knappen och dra uppåt. (30)
- 3- Roter handtaget nedåt och kontrollera att förvaringsspärren på sittvagnens ram är stängd. (31)
- 4- Vik ned benstödet för att få en mer kompakt ihopfällning. (32)

Sitsalternativ att använda

När sittvagnens ram används med sittvagnen/syskonsitsen, babyliften eller barnstolen för spädbarn ska suffletten vara nedvikt när sittvagnen/syskonsitsen, babyliften eller bilbarnstolen monteras över det nedre fästet.

- 1- Nuna-sittvagnens ram kan användas med Nuna-bilbarnstolen för spädbarn (då medföljande adaptrar används), Nuna-babylift och sittvagn/syskonsits i läget enkel (33), tvilling (34) eller dubbelt (35).

- !** DET ÄR INTE alla tillbehör som ingår i vissa modeller och det är inte alla lägen som är tillåtna.

- !** JUSTERA INTE ryggstödet till sittvagnen/syskonsitsen uppåt när den är monterad på den nedre fästet och babyliften är monterad på det övre fästet. (37)

- 2- Använd INTE sittvagnsramen med syskonsitsen, babyliften eller bilbarnstolen för spädbarn enligt det som visas. (36)

Tillbehör

- !** Det är INTE alla tillbehör som ingår i vissa modeller.

DEMI™ next-syskonsits

När syskonsitsen monteras i det nedre fästet ska suffletten tas ned och benstöden justeras till sin högsta position för att sedan fälla sittvagnens korgs bakre panel framåt.

- 1- För att fästa sitsen till syskonsitsen ska sidorna på sitsen till syskonsitsen riktas in med sitsfästena. (38)
För syskonsitsen direkt nedåt tills den klickar på plats. Ett "klick"-ljud innebär att syskonsitsen sitter fast. (38)

- !** Ta bort syskonsitsen från det nedre fästet innan sittvagnen fälls ihop.

Ställningsadaptrar till sits och babylift

- !** Det går bara att montera ställningsadaptrarna till sitsen och babyliften i det övre fästet.

- !** Använd ställningsadaptrar till sitsen och babyliften i det övre fästet när det övre fästet och nedre fästet används samtidigt och båda i framåtvänt läge.

- 1- Fäst ställningsadaptrarna till sitsen och babyliften genom att placera dem på fästena som visas i. Ett "klick"-ljud innebär att ställningsadaptrarna till sitsen och babyliften har låsts. (39)

- !** Den korrekta användningen av ställningsadaptrar till sits och babylift visas i (40).

- 2- Syskonsitsen/babyliften fästs i ställningsadaptrarna till sitsen och babyliften genom att placera syskonsitsen/ babyliften på ställningsadaptrarna till syskonsitsen/ babyliften, ett "klick"-ljud innebär att syskonsitsen/ babyliften har låsts. (41)

- !** Använd inte syskonsitsen/babyliften på den övre sitsen när nedre sitsens baksida är i vertikal position.

- 3- Ta bort syskonsitsen/babyliften genom att trycka på frigöringsknapparna och lyfta uppåt. (42)

- 4- Ta bort ställningsadaptrarna till sitsen och babyliften genom att lyfta ställningsadaptrarna till sitsen och babyliften uppåt medan du drar i frigöringsknapparna. (43)

- !** Ta bort sitsen och babyliften innan ihopfällning.

Ställningsadaptrar till bilbarnstol för spädbarn

Information om montering och användning av barnstolen för spädbarn finns i bruksanvisningen till barnstolen för spädbarn.

Fäll ned suffletten när barnstolen för spädbarn monteras i det nedre fästet.

Vinkeln för bilbarnstolen för spädbarn och babyliften kan justeras med våra justerbara adaptrar. (44)

- 1- Fäst bilbarnstolens ställningsadaptrar och placera ställningsadaptrarna till bilbarnstolen för spädbarn på sitsfästena. Ett "klick"-ljud innebär att ställningsadaptrarna till bilbarnstolen för spädbarn sitter fast. (45)

- 2- Fäst barnstolen för spädbarn genom att placera barnstolen för spädbarn på ställningsadaptrarna till bilbarnstolen för spädbarn. Ett "klick"-ljud innebär att barnstolen för spädbarn sitter fast. (46)

- 3- Ta bort barnstolen för spädbarn genom att trycka på sittvagnens frigöringsknappar på barnstolen för spädbarn (47)-1 och lyfta uppåt (47)-2.

- 4- Ta bort ställningsadaptern till bilbarnstolen för spädbarn, dra i adaptrens frigöringsknappar och lyfta uppåt (48).

- 5- Ställningsadaptern till bilbarnstolen för spädbarn kan monteras bakåt- (49)-1 eller framåtvänt (49)-2 i det övre fästet.

- !** Ta bort barnstolen för spädbarn innan ihopfällning.

Regnskydd till DEMI™ next

Använd endast sittvagnens regnskydd på sittvagnen/ syskonsitsen i det övre fästet. (50)

- 1- Montera regnskyddet genom att placera det över sittvagnen/syskonsitsen.

Rengöring och underhåll

Rengör ram, plast- och tygdelar med en fuktig trasa men använd inte slipmedel eller blekmedel. Använd inte silikonmjörmedel eftersom de kan dra åt sig smuts och fett. Förvara inte din sittvagn i ett fuktigt utrymme.

Rengör sittvagnens hjul regelbundet med vatten och ta bort all smuts.

För att säkerställa att långvarig användning, torka av produkten med en mjuk absorberande trasa efter användning i regnigt väder.

Se sköteletiketterna på mjuka delar för information om tvätt och torkning.

Det är normalt att tyget färgas av solljus och visar slitage efter lång tids användning, även vid normal användning.

Av säkerhetsskäl, använd endast Nuna-delar.

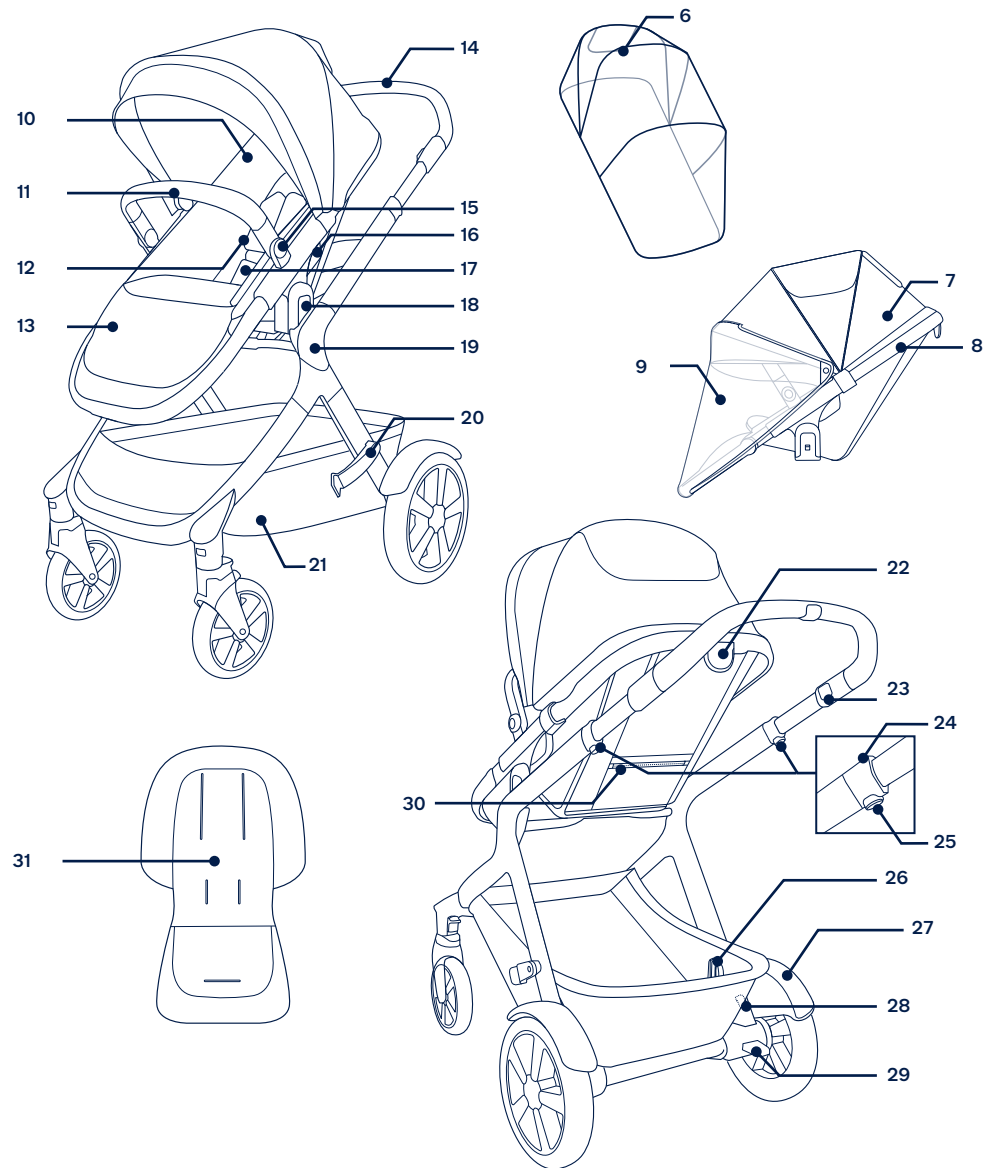
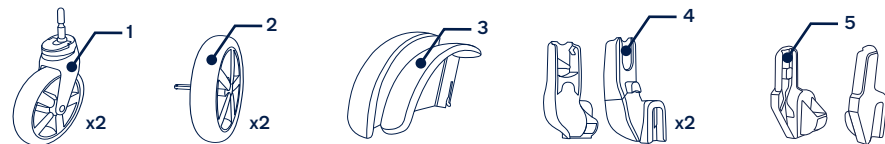
Kontrollera regelbundet att allt fungerar korrekt. Om någon del är sliten, trasig eller saknas, sluta att använda produkten.

Lista över delar

Kontrollera att alla delar är tillgängliga före montering. Om någon del saknas, kontakta återförsäljaren. Inga verktyg behövs för montering.

! **Strypningsrisk:** Ta omedelbart av och kasta skyddsändlock från alla hjul och hjulnavet.

- 1 Framhjul (x2)
- 2 Bakhjul (x2)
- 3 Baskärm
- 4 Ställningsadaptorer till bilbarnstol för spädbarn (x2)
- 5 Ställningsadaptorer till sits och babylift
- 6 Regnskydd
- 7 Sufflett
- 8 Syskonsits
- 9 Luftiga nätdraperingen
- 10 Sittdyna
- 11 Armstöd
- 12 Axelremmar
- 13 Benstöd
- 14 Sittvagnshandtag
- 15 Armstödsjusteringsknapp
- 16 Frigöringsknapp för sittdel
- 17 Spänne och grenskydd
- 18 Övre sitsfäste
- 19 Sittvagnsram
- 20 Förvaringsfjäder
- 21 Förvaringskorg
- 22 Justeringsknapp för tillbakalutning
- 23 Justeringsknapp för handtag
- 24 Ihopfällningsknapp
- 25 Sekundärt lås
- 26 Nedre sitsfäste
- 27 Baskärm
- 28 Justeringsspak till anpassad dubbel fjädring
- 29 Bromsspak
- 30 Förvaringskorg
- 31 Insats



NUNA International B.V. Nuna och alla associerade logotyper är varumärken.

▲ Tutustu erilliseen varoituslehtiseen ennen tuotteen käyttöä.

TÄRKEÄÄ! LUE HUOELLISESTI JA SÄILYÄ TULEVAA KÄÄYTTÖÄ VARTEN

Tuotetiedot

Mallin numero: _____

Valmistuspäivämäärä: _____

Takuu

Olemme tarkoituksella suunnitelleet korkealaatuiset tuotteemme niin, että ne voivat kasvaa sekä lapsesi että perheesi kanssa. Koska luotamme tuotteeseemme, laitteella on tuotekohtainen mukautettu takuu, joka alkaa ostopäivästä. Pidä ostotosite, mallinnumero ja valmistuspäivämäärä käsillä, kun otat meihin yhteyttä.

Katso takuutiedot osoitteesta:
www.nunababy.com
Napsauta kotisivulla "Takuu"-linkkiä.

Yhteystiedot

Saadaksesi vaihto-osia, huoltoa tai tietoja lisätakuusta, ota yhteyttä asiakaspalveluumme.

info@nunababy.com
www.nunababy.com

Lapsikäytön vaatimukset

Tämä lastenrattaiden istuin sopii käytettäväksi sellaisilla lapsilla, jotka täyttävät seuraavat vaatimukset:

Lastenvaunut on tarkoitettu yli 6 kuukauden ikäisille, enintään 22 kg painaville lapsille tai 4-vuotiaaksi saakka, kumpi vain toteutuu ensin.

Kun käytät lastenvaunujen runkoa Nuna -kantokopan tai Nuna-lasten kantohihnojen kanssa, katso lisätietoja kyseisten tuotteiden käyttöoppaista.

VAROITUS

Ei sovellu alle 6 kuukauden ikäisille lapsille.

Tuotteen käyttöönotto

Lastenrattaiden avaaminen

- 1- Erota varastointisalpa varastointikiinnikkeestä. (1)
- 2- Käännä sitten lastenrattaiden työntökahva ylöspäin. (2)
- 3- "Napsahdus" tarkoittaa, että lastenrattaiden runko on täysin auki. (3)

Tarkista ennen jatkamista, että lastenrattaiden runko on lukkiutunut aukinaiseen asentoon.

Takalokasuojat

Kiinnitä takalokasuojat kaksois- ja kahden hengen tiloja varten.

- 1- Kiinnitä takalokasuojat takajalkaan. "Napsahdus" tarkoittaa, että lokasuojat on asennettu kokonaan. (4)

Tarkista vetämällä ylöspäin, että lokasuojat on kiinnitetty kunnolla. Toista vastakkaiselle puolelle.

Takapyörät

- 1- Kiinnitä takapyörä takajalkaan. "Napsahdus" tarkoittaa, että takapyörä on asennettu kokonaan. (5)
- 2- Paina vapautuspainiketta (6)-1 irrottaaksesi takapyörän ja irrota takapyörä takajalasta (6)-2.

Etupyörät

- 1- Kiinnitä etupyörä etujalkaan. "Napsahdus" tarkoittaa, pyörä on asennettu kokonaan. (7)
- 2- Paina vapautuspainiketta (8)-1 irrottaaksesi etupyörän ja irrota etupyörä etujalasta (8)-2.

Kuomu

- 1- Kiinnitä kuomukiinnitin lastenrattaiden sisaristuimeen kummallekin puolelle. (9)
- 2- Kiinnitä kuomu lastenrattaiden sisaristuimeen vetoketjulla. (10)
- 3- Avaa vetoketjut ja irrota sitten kuomukiinnittimet irrottaaksesi kuomon. (11)

Käsikahva

- 1- Kohdista käsikahvan päätyosat käsikahvan kiinnikkeiden kanssa ja työnnä, kunnes käsikahva napsahtaa paikoilleen. "Napsahdus" tarkoittaa, että käsikahva on asennettu kokonaan. (12)
- 2- Irrota käsikahva painamalla käsikahvan vapautuspainikkeita (13)-1, jotka sijaitsevat istuinpehmusteen alla. Irrota käsikahva. (13)-2
- 3- Jos haluat rattaiden taittuvan kokoon tiiviimmin, paina käsikahvan säätöpainikkeita (14)-1 ja käännä käsikahvaa alaspäin (14)-2, kunnes se napsahtaa paikoilleen.

! Käytä ala-/varastointiasentoa vain kokoon taittamisen yhteydessä. ÄLÄ KOSKAAN käytä tätä asentoa lapsen ollessa lastenrattaissa.

Sisaristuin

Lastenrattaiden sisaristuimen voi kiinnittää kasvat tulo- tai menosuuntaan.

- 1- Kohdista lastenrattaiden sisaristuimen sivut istuinkiinnikkeiden kanssa. Työnnä lastenrattaiden sisaristuinta suoraan alaspäin, kunnes se napsahtaa paikoilleen. "Napsahdus" tarkoittaa, että lastenrattaiden sisaristuin on asennettu kokonaan. (15)
- 2- Irrota lastenrattaiden sisaristuin puristamalla istuimen vapautuspainikkeita (16)-1 ja nostamalla lastenrattaiden sisaristuinta ylöspäin (16)-2.

Tuotteen käyttö

Lapsesi turvallinen kiinnittäminen

- 1- Paina soljen yläpainiketta (17)-1 vapauttaaksesi soljen salvan ja irrottaaksesi magneetikiinnikkeet (17)-2. Aseta lapsi lastenvaunuihin.
- 2- Kiinnitä magneetikiinnikkeet solkeen. (18)
- 3- Kiinnitä valjaat tiiviisti lapsen ympärille vetämällä säätöhihoja kiristäaksesi (19)-1. Vedä sitten vyötärön säätöhihna ulos (19)-2.

Olkalajaiden asento

- 1- Ylempiä olkalajassolkkia voi liikuttaa ylös ja alas lisäsäätöä varten. (20)

Kuomu

- 1- Avaa kuomu vetämällä sitä kohti istuimen etuosaa. Taita kuomu kokoon työntämällä sitä takaisin.
- 2- Ota Dream drape™ -suojuks käyttöön avaamalla kuomon vetoketju. Vedä Dream drape™ -suojuks alas lisäsuojaa varten.
- 3- Käytä ilmavaa verkkokangasta, kuten kuvassa (21).

Työntökahva

Työntökahvalla on 4 asentoa.

- 1- Säädä työntökahvan korkeutta painamalla työntökahvan säätöpainiketta (22)-1 ja työntämällä kahvaa ylös- tai alaspäin (22)-2.

Pohjetuki

Pohjetuella on 2 asentoa.

- 1- Kohota pohjetukea nostamalla sitä ylöspäin. Pohjetukea laskeaksesi paina säätöpainiketta pohjetuen keskikohdassa (23)-1 ja työnnä alaspäin (23)-2.

Kallistus

Selkänojalle on 4 kallistusasentoa

- 1- Nosta tai laske selkänojaa puristamalla kallistuksen säätöpainiketta ja vetämällä istuinta ylös- tai alaspäin. (24)

Väliosa

Lisäosan voi irrottaa verkkoistuinalueen tarjoamiseksi parempaa ilmanvaihtoa varten kuumalla säällä.

- 1- Irrottaaksesi lisäosan, irrota lisäosan tarra istuimen takana, avaa valjaiden solki, pujota valjaat valjaiden aukkojen läpi ja poista lisäosan. (25)

Jarru

- 1- Lukitse takapyörät astumalla jarruvivulle. Vapauta takapyörät nostamalla jarruvipu ylös. (26)

! Käytä aina jarrua, kun lastenrattaat ovat pysähdyksissä. Työnnä lastenrattaaita hieman varmistaaksesi, että jarru on kytketty päälle.

Custom Dual Suspension™

Lastenrattaissa on kaksi jousitusilaa. Varmista, että lastenrattaille ei ole asetettu painoa, kun säädät takajousitusta, ja että molemmat vivut ovat samassa asennossa.

- 1- Käännä säätövipu ylöspäin (27)-1 epätasaisella maaperällä saadaksesi aikaan pehmeämmän jousituksen. Käännä säätövipu alaspäin (27)-2 tasaisella alustalla saadaksesi aikaan jäykemmän jousituksen.

Kahden hengen tai kaksoistiloissa säätövivut on suositeltavaa kääntää alaspäin.

Pyörivien etupyörien lukitseminen

Pyörivät etupyörät on suositeltavaa lukita epätasaisilla pinnoilla.

- 1- Vedä etukääntölukko alas avataksesi lukituksen. (28)

Kokoon taittaminen

Ennen kuin taitat lastenrattaat kokoon, säädä työntökahva toiseksi tai kolmanneksi korkeimpaan asentoon ja varmista, että etupyörien lukitukset on avattu.

Lastenrattaat voi taittaa kokoon, kun lastenrattaiden istuin / sisaristuin on paikoillaan kasvat menosuuntaan tai kun lastenrattaiden istuin / sisaristuin ei ole paikoillaan ollenkaan.

Jos taitat rattaat kokoon istuimen ollessa paikoillaan, aseta istuin kallistetuimpaan asentoon. Tällöin rattaat taittuvat kokoon tiiviimmin.

- 1- Taita kuomu kokoon ja käännä varastointivipu ulospäin (29).
- 2- Paina taittelupainiketta ja vedä ylös. (30)
- 3- Käännä työntökahva alaspäin ja varmista, että varastointivipu on kiinni lastenrattaiden rungossa. (31)
- 4- Taita pohjetuki alaspäin, jotta rattaat taittuvat kokoon tiiviimmin. (32)

Istuinvaihtoehtojen käyttäminen

Taita kuomu, kun käytät lastenrattaiden runkoa lastenrattaiden istuimen / sisaristuimen, kantokopan tai turvakaukalon kanssa ja kun lastenrattaiden istuin / sisaristuin, kantokoppa tai turvakaukalo on asennettuna alempaan kiinnikkeeseen.

- 1 - Nuna -lastenvaunujen runkoa voidaan käyttää Nuna-vauvan kantovälineen kanssa (käyttämällä toimitukseen kuuluvia sovitimia), Nuna -kantokopan sekä lastenvaunujen/ sisaristuimen kanssa yksittäis- (33), kaksois- (34) tai tuplatilassa (35).
- ! Kaikki lisävarusteet eivät tule joidenkin mallien mukana, ja kaikki tilat eivät ole sallittuja.
- ! ÄLÄ säädä lastenrattaiden istuimen / sisaristuimen selkänöjää ylös, kun se on asennettuna alempaan kiinnikkeeseen ja kun kantokoppa on asennettuna ylempään kiinnikkeeseen. (37)
- 2 - ÄLÄ käytä vaunujen runkoa sisaristuimen, kantokopan tai turvakaukalon kanssa, kuten kuvassa. (36)

Lisävarusteet

- ! Kaikkia lisävarusteita ei toimiteta kaikkien mallien mukana.

DEMI™ next - lastenrattaiden sisaristuin

Kun asennat lastenrattaiden sisaristuinta alempaan kiinnikkeeseen, taita kuomu kokoon, säädä pohjetuki korkeimpaan asentoonsa ja taita lastenrattaiden korin takapaneeli eteenpäin.

- 1 - Kiinnitä lastenrattaiden sisaristuin kohdistamalla lastenrattaiden sisaristuimen sivut istuinkiinnikkeiden kanssa. (38)
- Työnnä lastenrattaiden sisaristuinta suoraan alaspäin, kunnes se napsahtaa paikoilleen. "Napsahdus" tarkoittaa, että lastenrattaiden sisaristuin on kiinnitetty. (38)
- ! Irrota rattaiden sisaristuin alemmasta kiinnikkeestä ennen lastenrattaiden taitamista

Istuimen ja kantokopan asemaliittimet

- ! Istuimen ja kantokopan asemaliittimet voi kiinnittää vain ylempään kiinnikkeeseen.
- ! Käytä istuimen ja kantokopan asemaliittimiä ylempässä kiinnikkeessä, kun käytät sisaristuinta ylempässä ja alemmassa kiinnikkeessä samanaikaisesti ja molemmat niistä ovat kasvat menosuuntaan päin.
- 1 - Kiinnitä istuimen ja kantokopan asemaliittimet asettamalla ne kiinnikkeisiin kuvan osoittamalla tavalla. "Napsahdus" tarkoittaa, että istuimen ja kantokopan asemaliittimet on lukittu. (39)
- ! Istuimen ja kantokopan asemaliittinten oikeanlainen käyttö näkyy kuvassa (40).
- 2 - Kun kiinnität sisaristuimen/kantokopan istuimeen ja kantokopan pylväsovitimiin, naksahdus tarkoittaa, että sisaristuin/kantokoppa on lukittu. (41)
- ! ÄLÄ käytä sisaristuinta/kantokoppaa yläistuimella, kun alaisuimen selkänöjää on pystyasennossa.
- 3 - Irrottaaksesi sisaristuimen/kantokopan, paina vapautuspainikkeita ja nosta ylös. (42)
- 4 - Irrota istuimen ja kantokopan asemaliittimet nostamalla istuimen ja kantokopan asemaliittimiä ylöspäin samalla, kun vedät vapautuspainikkeita. (43)
- ! Irrota istuin ja kantokoppa ennen kokoon taitamista.

Turvaistuimen asemaliittimet

Tutustu käyttöoppaaseen turvaistuinta kootessasi ja käyttäessäsi.

Taita kuomu kokoon asentaessasi turvaistuimen alempaan kiinnikkeeseen.

Lasten kantohihnojen ja kantokopan kulmaa voi säätää säädettävillä sovitimillamme. (44)

- 1 - Kiinnitä turvaistuimen asemaliittimet asettamalla ne istuimen kiinnikkeisiin. "Napsahdus" tarkoittaa, että turvaistuimen asemaliittimet on kiinnitetty. (45)
- 2 - Kiinnitä turvakaukalo työntämällä se turvaistuimen asemaliittimiin. "Napsahdus" tarkoittaa, että turvakaukalo on kiinnitetty. (46)
- 3 - Irrota turvakaukalo painamalla lastenrattaiden vapautuspainikkeita turvakaukalossa (47)-1 ja nosta kaukaloa ylöspäin (47)-2.
- 4 - Irrota turvaistuimen asemaliittimet vetämällä liittimien vapautuspainikkeita ja nosta ylöspäin (48).
- 5 - Turvaistuimen asemaliittimet voidaan kiinnittää kasvat tulosuuntaan (49)-1 tai menosuuntaan (49)-2 ylempään kiinnikkeeseen.

- ! Irrota turvakaukalo ennen kokoon taitamista.

DEMI™ next sateensuoja

Käytä lastenrattaiden sadesuojaa lastenrattaiden istuimessa / sisaristuimessa vain ylempässä kiinnikkeessä. (50)

- 1 - Kiinnitä sadesuoja asettamalla se lastenrattaiden istuimen / sisaristuimen ylle.

Puhdistus ja huolto

Puhdista runko, muoviosat ja kangas kostealla liinalla, mutta älä käytä hankaavia aineita tai valkaisuainetta. Älä käytä siikonivoiteluaineita, sillä ne keräävät likaa. Älä säilytä lastenrattaitasi kosteassa paikassa.

Puhdista lastenrattaiden pyörät säännöllisesti vedellä ja poista lika.

Tuote kestää käytössä pitempään, kun pyyhit sen pehmeällä, imukykyisellä liinalla sadesään jälkeen.

Tarkempia tietoja pehmeiden osien pesemisestä ja kuivaamisesta on niiden hoitomerkinnoissa.

On normaalia, että kangas värjäytyy auringonvalossa ja siinä näkyy kulumisen jälkiä pitkän käytön seurauksena, jopa silloin, kun sitä käytetään normaalisti.

Käytä turvallisuusyistä vain alkuperäisiä Nuna-osia.

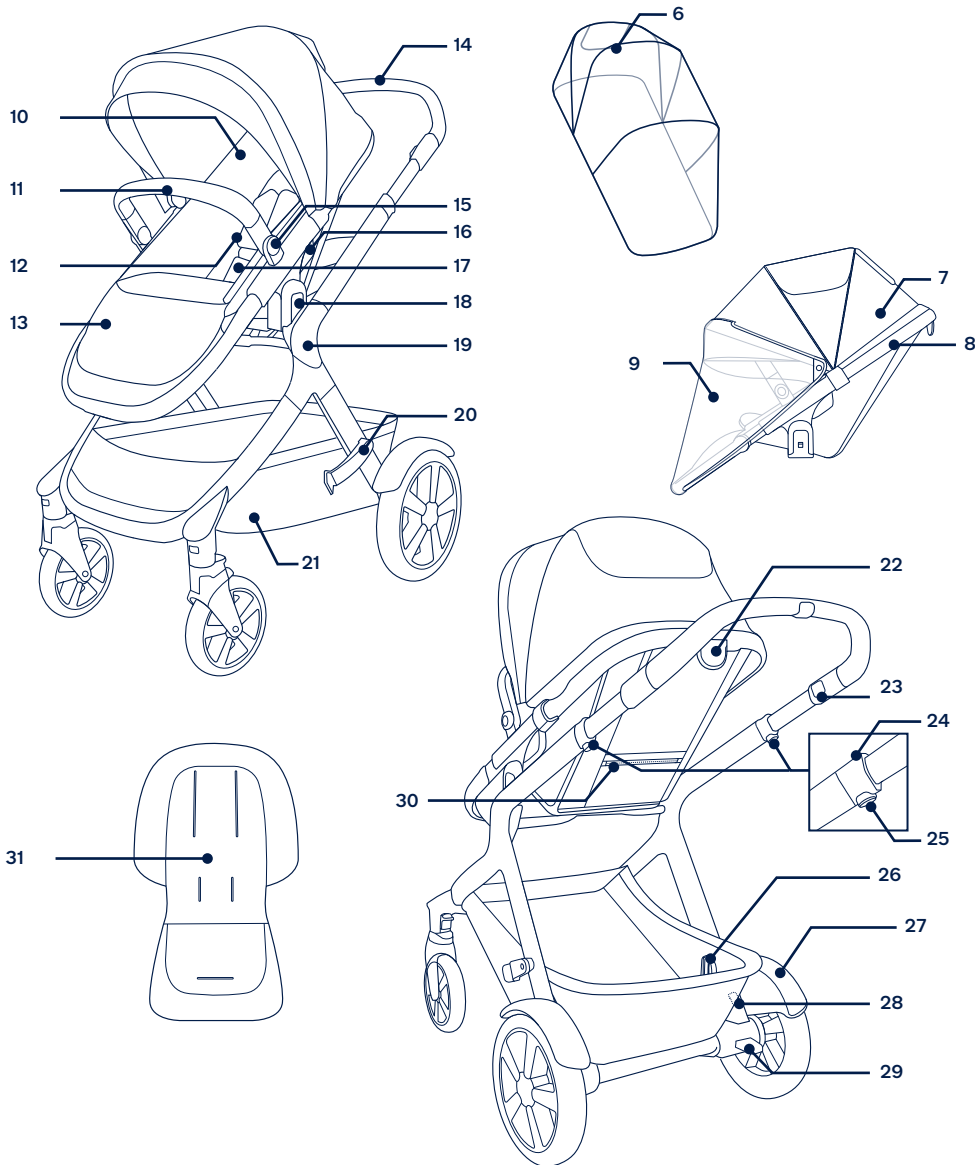
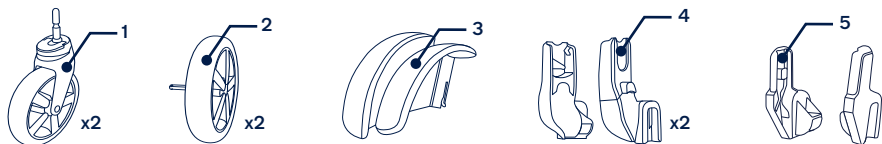
Tarkista säännöllisesti, että kaikki osat toimivat kunnolla. Jos jokin osa on revynyt, rikkiäinen tai kadonnut, lopeta tämän tuotteen käyttö.

Osaluettelo

Varmista, että kaikki osat löytyvät pakkauksesta ennen kokoamista. Jos jokin osa puuttuu, ota yhteyttä paikalliseen jälleenmyyjään. Kokoamiseen ei vaadita työkaluja.

- ! TUKEHTUMISVAARA: Poista ja hävitä välittömästi kunkin pyörän ja pyörän napa-akselin suojaapätykappaleet.

- 1 Etupyörä (x2)
- 2 Takapyörä (x2)
- 3 Takalokasuoja
- 4 Turvaistuimen asemaliittimet (x2)
- 5 Istuimen ja kantokopan asemaliittimet
- 6 Sadesuoja
- 7 Kuomu
- 8 Sisaristuin
- 9 Ilmavaa verkkokangasta
- 10 Istuinpehmusteet
- 11 Käsikahva
- 12 Olkavaljaiden pehmusteet
- 13 Pohjetuki
- 14 Lastenrattaiden työntökahva
- 15 Käsikahvan säätöpainike
- 16 Istuimen vapautuspainike
- 17 Soljen ja haaran suojus
- 18 Yläistuimen kiinnike
- 19 Lastenrattaiden runko
- 20 Varastointisalpa
- 21 Säilytyskori
- 22 Kallistuksen säätöpainike
- 23 Työntökahvan säätöpainike
- 24 Kokoonlaittopainike
- 25 Lisälukko
- 26 Alaistuimen kiinnike
- 27 Takalokasuoja
- 28 Custom Dual Suspension -säätövipu
- 29 Jarruvipu
- 30 Säilytyskori
- 31 Välilosa



⚠ Læs venligst det medfølgende advarselshæfte, før produktet tages i brug.

VIGTIGT – LÆS OMHYGGELIGT OG GEM TIL SENERE BRUG

Produktoplysninger

Modelnummer: _____

Fremstillingsdato: _____

Garanti

Vores høj kvalitetsprodukter er designet, så de kan tilpasses til dit barns voksende størrelse. Da vi står ved vores produkter, er vores udstyr dækket med en garanti, der er tilpasset hver produkt, og som starter den dag produktet købes. Du bedes venligst have dit købsbevis, modelnummer og fremstillingsdato klar, når du kontakter os.

Du kan finde flere garantioplysninger på:
www.nunababy.com
Klik på linket "Garanti" på hjemmesiden.

Kontakt

For oplysninger om reservedele, service og garantien, bedes du venligst kontakte vores kundeservice
info@nunababy.com
www.nunababy.com

Brugskrav

Denne klapvogn er velegnet til brug med børn, der opfylder følgende krav:

Klapvognen er beregnet til børn fra 6 måneder op til 22 kg eller 4 år, hvad enten der kommer først.

Når du bruger klapvognens stel med Nuna-bæresengen eller Nuna-autostolen, skal du se kravene til børnebrug, der står i disse brugsanvisninger.

⚠ ADVARSEL

Den er ikke egnet til børn under 6 måneder.

Samling af produktet

Åbning af klapvognen

- 1 - Separer opbevaringslåsen fra opbevaringsbeslaget. (1)
- 2 - Drej derefter klapvognens håndtag op. (2)
- 3 - Et "klik" betyder, at klapvognens stel er helt åbent. (3)
Sørg for, at klapvognen er foldet helt ud, før du fortsætter.

Bagskærme

Montering af bagskærmene på tvilling- og dobbeltfunktion.

- 1 - Sæt bagskærmene i bagbenet. Et "klik" betyder, at skærmen er sat ordentligt på. (4)
Kontroller, at skærmen sidder ordentligt fast, ved at trække den opad. Gentag på modsatte side.

Baghjul

- 1 - Sæt baghjulet i bagbenet. Et "klik" betyder, at baghjulet er sat ordentligt på. (5)
- 2 - For at fjerne baghjulet, skal du trykke på udløserknappen (6)-1 og tag baghjulet af bagbenet (6)-2.

Forhjul

- 1 - Sæt forhjulet i forbenet. Et "klik" betyder, at hjulet er sat ordentligt på. (7)
- 2 - For at fjerne forhjulet, skal du trykke på udløserknappen (8)-1 og tag forhjulet af forbenet (8)-2.

Kaleche

- 1 - Tryk kaleche-beslaget fast på søskendesædet på hver side. (9)
- 2 - Lyn kalechen fast på søskendesædet. (10)
- 3 - For at fjerne kalechen, skal du åbne lynlåsen og derefter fjerne kaleche-beslagene. (11)

Armbøjle

- 1 - Sæt enderne på armbøjlen mod armbøjleens monteringsstykker, og sæt den i, indtil den klikker på plads. Et "klik" betyder, armbøjlen er sat ordentligt på. (12)
- 2 - For at fjerne armbøjlen, skal du trykke på frigørelsesknapperne til armbøjlen (13)-1, der er under sædepudden, og fjern armbøjlen. (13)-2
- 3 - For en mere kompakt foldning, skal du trykke på armbøjleens justeringsknapper (14)-1 og dreje armbøjlen nedad (14)-2, indtil den klikker på plads.
! Brug kun den nedadvendte/gemte position til foldning. Brug **ALDRIG** denne position med et barn i klapvognen.

Søskendesæde

Søskendesædet kan fastgøres bagudvendt og fremadvendt.

- 1 - Juster søskendesædets sider med monteringsbeslagene til sædet. Tryk søskendesædet nedad, indtil det klikkes på plads. Et "klik" betyder, at søskendesædet er sat ordentligt på. (15)
- 2 - For at fjerne søskendesædet, skal du trykke på frigørelsesknapperne (16)-1, og løfte søskendesædet opad (16)-2.

Brug af produktet

Sådan spændes barnet fast

- 1 - Tryk på den øvre knap på spændet (17)-1, for at løsne spændet, og fjern de magnetiske klemmer (17)-2. Put barnet i klapvognen.
- 2 - Sæt de magnetiske klemmer i spændet. (18)
- 3 - Tilpas selen til barnet, ved at trække i justeringsstropperne for at spænde barnet fast (19)-1. Træk derefter i justeringsstropperne til taljeselen (19)-2.

Justering af skulderselens placering

- 1 - Spænderne på den øvre skuldersæle, kan flyttes op og ned for ekstra justering. (20)

Kaleche

- 1 - For at åbne kalechen, skal du trække den mod forenden af sædet, og for at lukke kalechen, skal du trykke den tilbage.
- 2 - Åbn lynlåsen på kalechen for, at bruge din dream drape™. Træk din dream drape™ nedad for ekstra skygge.
- 3 - Det gennemsigtige netovertræk bruges, som vist i (21).

Håndtag

Håndtaget har 4 positioner.

- 1 - For at justere håndtagets højde, skal du trykke på justeringsknappen til håndtaget (22)-1 og trække håndtaget op eller ned (22)-2.

Lægstøtte

Lægstøtten har 2 indstillinger.

- 1 - Løft lægstøtten opad, for at hæve den. For at sænke lægstøtten, skal du trykke på justeringsknapperne midt på lægstøtten (23)-1, og tryk den derefter ned (23)-2.

Sådan lænes ryglænet tilbage

Ryglænet har 4 lænepositioner.

- 1 - For at hæve eller sænke ryglænet, skal du trykke på justeringsknappen til ryglænet og trække sædet op eller ned. (24)

Indlæg

Indlægget kan fjernes, så barnet kan sidde på et net, der giver bedre ventilation i varmt vejr.

- 1 - For at fjerne indlægget, skal du løsne velcroen på det bag på sædet. Løsn derefter selen, før selen gennem selens åbninger og fjern indlægget. (25)

Bremsen

- 1 - For at låse baghjulene, skal du træde på bremsearmen. Løft bremsearmen op, for at låse baghjulene op. (26)

! Brug altid bremsen, når klapvognen stoppes. Skub klapvognen lidt for at sikre, at bremsen er aktiveret.

Custom Dual Suspension™

Klapvognen har to ophængsfunktioner. Sørg for, at der ikke er vægt på klapvognen, når du justerer bagophængnet, og at begge greb er i samme position.

- 1 - Vip justeringshåndtaget op (27)-1, når du er i ujævnt terræn, for at få en blødere affjedring, og tryk justeringshåndtagene ned (27)-2, når du er på jævne overflader, for en få en stivere affjedring.

Når produktet bruges på dobbelt eller tvilling-funktionen, anbefales det at vippe justeringshåndtagene nedad.

Forhjulslås

På ujævne overflader, anbefales det at bruge hjullåsen på forhjule.

- 1 - Træk forhjulslåsen op, for at låse forhjulet. Tryk forhjulslåsen ned, for at låse den op. (28)

Sammenklapning

Før klapvognen klappes sammen, skal du sætte håndtaget på anden eller tredje højeste position, og sørg for at de forhjulslåsene er låst op.

Klapvognen kan foldes sammen med klapvognen/søskendesædet vendt fremad eller uden klapvognen/søskendesædet.

Hvis produktet klappes sammen med sædet, skal du læne sædet helt tilbage, for at opnå en mere kompakt foldning.

- 1 - Fold kalechen og drej opbevaringslåsen udad (29).
- 2 - Tryk på foldeknappen og træk op. (30)
- 3 - Drej håndtaget ned, og sørg for, at opbevaringslåsen er låst på klapvognens stel. (31)
- 4 - Fold lægstøtten nedad, for at opnå en mere kompakt foldning. (32)

Siddestillinger

Når du bruger klapvognrammen med klapvognen/søskendesædet, bærebarnesengen eller autostolen, skal du folde kalechen, når klapvognen/søskendesædet, bæresengen eller autostolen er på det nederste monteringsbeslag.

- 1 - Denne Nuna klapvognsstel kan bruges med en Nuna-babyseng (med medfølgende adaptere), Nuna bæreseng og et klapvogns/søskende-sæde på en af funktionerne enkelt (33), tvillinger (34) eller dobbelt (35).

! Det er IKKE alt tilbehør, der følger med til nogle modeller, og det er ikke alt tilbehør, der kan bruges med alle modellerne.

! Juster IKKE ryglænet på klapvognen/søskendesædet op, når det er på det nedre monteringsbeslag, og bæresengen er på det øvre monteringsbeslag. (37)

- 2 - Klapvognsstellet må IKKE bruges med søskendesædet, bæresengen eller babyselen vist som i. (36)

Tilbehør

! Noget af tilbehøret følger IKKE med nogle modeller.

DEMI™ next søskendesæde

Hvis søskendesædet sættes på det nedre monteringsbeslag, skal du folde kalechen sammen, justere lægstøtten til den højeste position og folde bagsiden af klapvognens kurv fremad.

- 1 - For at fastgøre søskendesædet, skal du sætte siderne på søskendesædet mod sædets monteringsbeslag. (38)

Tryk søskendesædet nedad, indtil det klikkes på plads. Et "klik" betyder, at søskendesædet er sat på. (38)

! Fjern søskendesædet fra det nedre monteringsbeslag, før klapvognen foldes sammen.

Stangadaptere til sæde og bæreseng

! Det er kun muligt, at sætte stangadapterne til sædet og bæresengen på det øvre monteringsbeslag.

! Brug venligst stangadapterne til sædet og bæresengen på det øvre monteringsbeslag, når du bruger søskendesædet på det øvre og nedre monteringsbeslag samtidigt og begge vender fremad.

- 1 - For at fastgøre stangadapterne til sædet og bæresengen, skal du sætte dem på monteringsbeslagene, som vist. Et "klik" betyder, at adapterne til sædet og bæresengen er låst. (39)

! Korrekt brug af stangadapterne til sædet og bæresengen er vist i (40).

- 2 - For at fastgøre søskendesædet/bæresengen til stangadapterne, skal du placere søskendesædet/bæresengen på stangadapterne. Et "klik" betyder, at søskendesædet/bæresengen er låst fast. (41)

! Søskendesædet/bæresengen må ikke bruges på det øvre sæde, når ryglænet på det nedre sæde er lodret.

- 3 - For at tage søskendesædet/bæresengen ud, skal du trykke på frigørelsesknapperne og løfte den op. (42)

- 4 - For at fjerne stangadapterne til sædet og bæresengen, skal du dem opad mens du trykker på frigørelsesknapperne. (43)

! Fjern sædet og bæresengen, inden klapvognen klappes sammen.

Stangadaptere til autostol

For samling og brug af bæresengen, bedes du se dens brugsvejledning.

Hvis du sætter autostolen på det nedre monteringsbeslag, skal du folde kalechen.

Autostolens og barnesengens vinkel kan justeres med vores justerbare adaptere. (44)

- 1 - For at sætte stangadapterne til autostolen på, skal du sætte dem på sædets monteringsbeslag. Når du hører et "klik" er stangadapterne til autostolen sat på. (45)

- 2 - For at sætte autostolen fast, skal du sætte den på stangadapterne dertil. Når du hører et "klik", er autostolen sat på. (46)

- 3 - For at fjerne autostolen, skal du trykke på frigørelsesknapperne på klapvognen (47)-1 og løfte den op (47)-2.

- 4 - For at tage stangadapterne til autostolen ud, skal du trække i frigørelsesknapperne og løfte op (48).

- 5 - Stangadapterne til autostolen kan sættes på bagudvendt (49)-1 og fremadvendt (49)-2 i det øvre monteringsbeslag.

! Fjern bæresengen, inden klapvognen klappes sammen.

DEMI™ next regnslag

Brug kun klapvognens regnslag, når klapvognen/søskendesædet er i det øvre monteringsbeslag. (50)

- 1 - For at sætte regnslaget på, skal det placeres over klapvognen/søskendesædet.

Rengøring og vedligeholdelse

Rengør rammen, plastdelene og stoffet med en fugtig klud, men brug ikke slibemidler eller blegemiddel. Brug ikke siliciumsmøremidler, da de tiltrækker skidt og snavs. Opbevar ikke klapvognen på et fugtigt sted.

Rengør klapvognens hjul regelmæssigt med vand, og fjern al snavs.

For at holde produktet i god stand, skal du tørre det af med en blød, absorberende klud, når du har brugt det i regnvejr.

Se vejledninger om vask og tørring på etiketterne vedrørende pleje, der sidder på de bløde dele.

Det er normalt, at farverne på stof falmer fra sollys og viser slid efter lang tids brug, også når det bruges normalt.

Af sikkerhedsmæssige årsager, må du kun bruge reservedele fra Nuna.

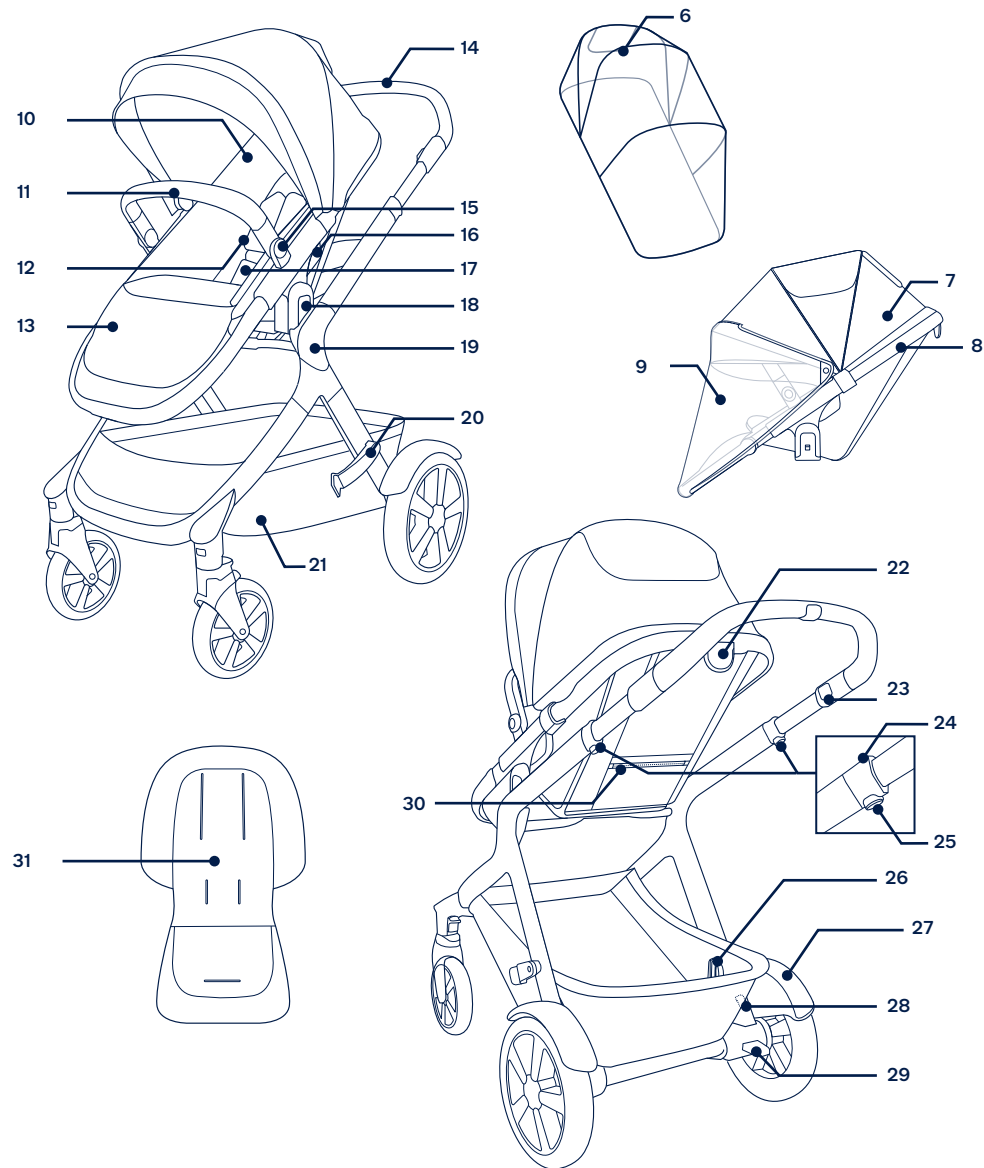
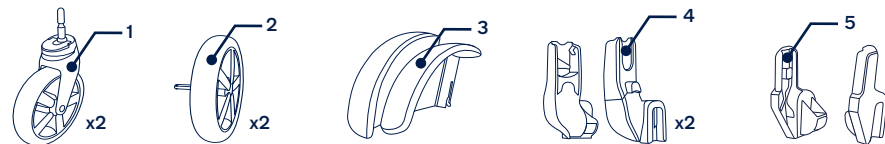
Kontroller regelmæssigt, om alt virker ordentligt. Hvis nogle dele er revet, ødelagt eller mangler, skal du holde op med at bruge dette produkt.

Liste over dele

Kontroller, at alle delene følger med, inden du begynder at samle produktet. Hvis der mangler nogen dele, bedes du venligst kontakte din lokale forhandler. Der skal ikke bruges værktøj til at samle produktet.

! KVÆLNINGSFARE: Fjern og kasser straks beskyttelsesenderne fra hvert hjul og hjulaksel.

- 1 Forhjul (x2)
- 2 Baghjul (x2)
- 3 Bagskærm
- 4 Stangadaptere til autostol (x2)
- 5 Stangadaptere til sæde og bæreseng
- 6 Regnslag
- 7 Kaleche
- 8 Søskenesæde
- 9 Gennemsigtige netovertræk
- 10 Sædepude
- 11 Armbøjle
- 12 Skulderselepuder
- 13 Lægstøtte
- 14 Håndtag til klapvogn
- 15 Justeringsknap til armbøjle
- 16 Knap til frigivelse af sæde
- 17 Spænde og skridtafdækning
- 18 Øvre monteringsbeslag til sæde
- 19 Klapvogsstel
- 20 Opbevaringslås
- 21 Opbevaringskurv
- 22 Knap til justering af ryglænet
- 23 Justeringsknap til håndtag
- 24 Foldeknap
- 25 Sekundær lås
- 26 Nedre monteringsbeslag til sæde
- 27 Bagskærm
- 28 Justeringshåndtag til det dobbelte ophæng
- 29 Bremseregreb
- 30 Opbevaringskurv
- 31 Indlæg



NUNA International B.V. Nuna og alle tilknyttede logoer er varemærker.

▲ Consultați broșura de avertizare separată înainte de a utiliza produsul.

IMPORTANT! CITIȚI CU ATENȚIE ȘI PĂSTRAȚI PENTRU CONSULTĂRI ULTERIOARE

Informații referitoare la produs

Numărul modelului: _____

Data fabricării: _____

Garanție

Am conceput special produsele noastre de înaltă calitate, astfel încât să crească odată cu copilul și familia dvs. Deoarece avem încredere în produsul nostru, echipamentele noastre sunt acoperite de o garanție personalizată per produs, începând cu ziua achiziționării. Vă rugăm să aveți dovada cumpărării, numărul de model și data fabricației disponibile atunci când ne contactați.

Pentru informații referitoare la garanție, vă rugăm să vizitați: www.nunababy.com

Faceți clic pe linkul „Garanție” de pe pagina principală.

Contact

Pentru piese de schimb, pentru service sau pentru alte întrebări referitoare la garanție, contactați departamentul de service pentru clienți.

info@nunababy.com
www.nunababy.com

Cerințe de utilizare pentru copii

Scaunul de copii este adecvat pentru a fi utilizat de către copiii care îndeplinesc următoarele cerințe:

Căruciorul este destinat copiilor cu vârsta cuprinsă între 6 luni și 4 ani sau până la 22 kg, oricare dintre cele două survine mai întâi.

Când utilizați cadrul de cărucior cu landoul Nuna sau cu căruciorul de bebeluși Nuna, consultați cerințele de utilizare pentru copii din manualele de instrucțiuni corespunzătoare.

AVERTIZARE

Nu este adecvat pentru copii sub 6 luni.

Instalarea produsului

Deschiderea căruciorului

- 1- Separați mecanismul de blocare pentru depozitare de suportul de depozitare. (1)
- 2- Apoi, rotiți în sus mânerul căruciorului. (2)
- 3- Când auziți un „clic”, cadrul de cărucior este complet deschis. (3)

Asigurați-vă că este deblocat complet cadrul căruciorului înainte de a continua.

Apărătorile spate

Atașați apărătorile spate pentru modulele gemeni și dublu.

- 1- Introduceți apărătoarea spate în piciorul din spate. Când auziți un „clic”, apărătoarea este asamblată complet. (4)
- Verificați dacă apărătoarea este fixată în siguranță, trăgând în sus de aceasta. Repetați procesul pe partea cealaltă.

Roțile din spate

- 1- Introduceți roata din spate în piciorul din spate. Când auziți un „clic”, roata din spate este asamblată complet. (5)
- 2- Pentru a scoate roata din spate, apăsați pe butonul de eliberare (6)-1 și detașați roata din spate de pe piciorul din spate (6)-2.

Roțile din față

- 1- Introduceți roata din față în piciorul din față. Când auziți un „clic”, roata este asamblată complet. (7)
- 2- Pentru a scoate roata din față, apăsați pe butonul de eliberare (8)-1 și detașați roata din față de pe piciorul din față (8)-2.

Copertină

- 1- Prindeți cu ajutorul clemelor suportul de montare a copertinei pe de cărucior pe ambele părți. (9)
- 2- Închideți fermoarul copertinei pe de cărucior. (10)

- 3- Pentru a scoate copertina, deschideți fermoarele, apoi scoateți suporturile de montare a copertinei. (11)

Bara pentru brațe

- 1- Aliniați capetele barei cu suporturile barei și introduceți până când se fixează cu un sunet „clic”. Când auziți un „clic”, bara pentru brațe este asamblată complet. (12)
- 2- Pentru a scoate bara pentru brațe, apăsați pe butoanele de eliberare a barei pentru brațe (13)-1, amplasate sub căptușeala scaunului, și scoateți bara pentru brațe. (13)-2
- 3- Pentru o pliere mai compactă, apăsați pe butoanele de reglare a barei pentru brațe (14)-1 și rotiți bara în jos (14)-2 până când se fixează cu un „clic”.

! Pentru pliere, utilizați doar poziția inferioară/de depozitare. Nu utilizați NICIODATĂ această poziție cu copilul în cărucior.

De cărucior

De cărucior poate fi atașat în orientarea spre spate sau cu față înainte.

- 1- Aliniați părțile laterale ale de cărucior cu suporturile de montare a scaunului. Așezați de cărucior direct jos până când se fixează în poziție cu un clic. Când auziți un „clic”, de cărucior este asamblat complet. (15)
- 2- Pentru a scoate de cărucior, strângeți butoanele de eliberare a scaunului (16)-1 și ridicați de cărucior (16)-2.

Utilizarea produsului

Fixarea copilului

- 1- Apăsați pe butonul de sus de pe cataramă (17)-1 pentru a elibera dispozitivul de blocare a cataramei și a scoate clemele magnetice (17)-2. Așezați copilul în cărucior.
- 2- Introduceți clemele magnetice în cataramă. (18)
- 3- Fixați ferm hamul pentru copilul dvs. trăgând curelele de reglare pentru a strânge (19)-1. Apoi trageți curelele de reglare de la nivelul taliei (19)-2.

Poziția hamului pentru umeri

- 1- Cataramele superioare de pe hamurile pentru umeri pot fi mutate în sus și în jos pentru reglare suplimentară. (20)

Copertină

- 1- Pentru a deschide copertina, trageți copertina către partea din față a scaunului, iar pentru a o plia, împingeți-o în spate.
- 2- Deschideți fermoarul de pe copertină pentru a utiliza accesoriul dream drape™. Trageți în jos accesoriul dream drape™ pentru a beneficia de mai multă umbră.
- 3- Utilizați draperia cu ochiuri de plasă conform (21).

Mânerul

Mânerul are 4 poziții.

- 1- Pentru a regla înălțimea mânerului, apăsați pe butonul de reglare a mânerului (22)-1 și trageți mânerul în sus sau în jos (22)-2.

Suport pentru gambe

Suportul pentru gambe are 2 poziții de utilizare.

- 1- Pentru a ridica suportul pentru gambe, trageți în sus. Pentru a coborî suportul pentru gambe, apăsați pe butonul

de reglare din mijlocul suportului pentru gambe (23)-1 și împingeți în jos (23)-2.

Înclinarea

Există 4 poziții de reglare a spătarului.

- 1- Pentru a ridica sau a coborî spătarul, strângeți butonul de reglare a înclinării și trageți scaunul în sus sau în jos. (24)

Insertie

Insertia poate fi îndepărtată pentru a asigura o zonă de șezut cu plasă, pentru o mai bună ventilație pe vreme caldă.

- 1- Pentru a îndepărta insertia, trageți benzile velcro de pe spătarul scaunului, desfaceți hamul, treceți hamul prin fante și îndepărtați insertia. (25)

Frâna

- 1- Pentru a bloca roțile din spate, apăsați cu piciorul pe maneta de frână. Pentru a debloca roțile din spate, ridicați piciorul de pe maneta de frână. (26)

! Acționați întotdeauna frâna atunci când căruciorul este oprit. Împingeți ușor căruciorul pentru a vă asigura că frâna este cuplată.

Custom Dual Suspension™

Căruciorul are două moduri de suspensie. Asigurați-vă că pe cărucior nu este amplasată nicio greutate atunci când reglați suspensia din spate și ambele manete sunt în aceeași poziție.

- 1- Ridicați maneta de reglare (27)-1 atunci când circulați pe teren accidentat, pentru a beneficia de o suspensie mai moale și coborâți maneta de reglare (27)-2 atunci când circulați pe suprafețe netede, pentru a beneficia de o suspensie mai rigidă.

Atunci când utilizați căruciorul în modul dublu sau gemeni, se recomandă să coborâți manetele de reglare.

Dispozitivele de blocare a pivotării pe roțile din față

Se recomandă să utilizați dispozitivele de blocare a pivotării de pe roțile din față pe suprafețele denivelate.

- 1- Trageți încuietorea pivotului din față pentru a bloca roata din față. Apăsați în jos încuietorea pivotului din față pentru a debloca. (28)

Plierea

Înainte de plierea căruciorului, reglați mânerul la cea de-a doua sau cea de-a treia poziție superioară și asigurați-vă că dispozitivele de blocare a pivotării pe roțile din față sunt deblocate.

Căruciorul poate fi pliat cu scaunul de copii/de cărucior orientat cu față înainte sau fără scaunul de copii/de cărucior.

Dacă îl pliați cu scaunul, plasați scaunul în poziția de înclinare maximă pentru o pliere mai compactă.

- 1- Pliati copertina și rotiți spre exterior mecanismul de blocare pentru depozitare (29).
- 2- Apăsați butonul pentru pliere și trageți în sus. (30)
- 3- Rotiți mânerul în jos și asigurați-vă că mecanismul de blocare pentru depozitare este închis pe cadrul de cărucior. (31)
- 4- Pentru o pliere mai compactă, pliați în jos suportul pentru gambe. (32)

RO

RO

Utilizarea opțiunii de așezare

Atunci când utilizați cadrul de cărucior cu scaunul de copii/de cărucior, cu landoul sau cu modulul de transport pentru copii mici, pliați copertina atunci când scaunul de copii/de cărucior, landoul sau modulul de transport pentru copii mici este asamblat pe suportul de montare inferior.

- 1 - Cadrul de cărucior Nuna poate fi utilizat cu un suport pentru copii Nuna (cu adaptoare incluse), pătuțul portabil Nuna și cărucior/scaun dublu în mod simplu (33), pentru gemeni (34) sau dublu (35).
! NU toate accesoriile sunt incluse cu anumite modele și nu toate modurile sunt permise.
! NU reglați în sus spătarul scaunului de copii/de cărucior, atunci când este asamblat pe suportul de montare inferior și landoul este asamblat pe suportul de montare superior. (37)
- 2 - NU folosiți cadrul căruciorului cu scaunul pentru frați, pătuțul portabil sau cu un suport pentru bebeluși, conform. (36)

Accesorii

! NU toate accesoriile sunt incluse pe unele modele.

De cărucior DEMI™ next

Atunci când instalați de cărucior în suportul de montare inferior, pliați copertina, reglați suportul pentru gambe în poziția superioară și pliați în față panoul posterior al coșului de cărucior.

- 1 - Pentru a atașa de cărucior, aliniați părțile laterale ale de cărucior cu suporturile de montare a scaunului. (38)
Așezați de cărucior direct jos până când se fixează în poziție cu un clic. Când auziți un „clic”, de cărucior este atașat. (38)
! Scoateți de cărucior din suportul de montare inferior înainte de plierea căruciorului.

Adaptoare pentru stâlpi pentru scaun și landou

- !** Adaptoarele pentru stâlpi pentru scaun și landou se pot asambla doar pe suportul de montare superior.
! Utilizați adaptoarele pentru stâlpi pentru scaun și landou pe suportul de montare superior atunci când utilizați simultan suportul de montare superior și pe cel inferior, ambele fiind orientate cu față înainte.
- 1 - Pentru a atașa adaptoarele pentru stâlpi pentru scaun și landou, așezați-le pe suporturile de montare așa cum se indică în. Când auziți un „clic”, adaptoarele pentru stâlpi pentru scaun și landou sunt blocate. (39)
! Utilizarea corectă a adaptoarelor pentru stâlpi pentru scaun și landou este indicată în (40).
- 2 - Pentru a atașa scaunul/pătuțul de transport pentru frați la adaptoarele pentru stâlpi ale scaunului și ale pătuțului de transport, plasați scaunul/pătuțul de transport pentru frați pe adaptoarele pentru stâlpii scaunului și ale pătuțului de transport, un sunet „clic” înseamnă că scaunul/pătuțul de transport pentru frați este blocat. (41)
! Nu utilizați scaunul/pătuțul de transport pentru frați pe scaunul superior când spătarul scaunului inferior este în poziție verticală.
- 3 - Pentru a scoate scaunul/pătuțul de transport pentru frați, apăsați butoanele de eliberare și ridicați.

- 4 - Pentru a scoate adaptoarele pentru stâlpi pentru scaun și landou, ridicați-le în timp ce trageți butoanele de eliberare. (43)

! Scoateți scaunul și landoul înaintea plierii.

Adaptoare pentru stâlpi pentru scaunul auto pentru copii mici

Pentru asamblarea și utilizarea modulului de transport pentru copii mici, consultați manualul de instrucțiuni al acestuia.

Atunci când instalați modulul de transport pentru copii mici în suportul de montare inferior, pliați copertina.

Unghiul pentru cărucior și landou pot fi reglate prin folosirea adaptoarelor reglabile. (44)

- 1 - Pentru a atașa adaptoarele pentru stâlpi pentru scaunul auto pentru copii mici, așezați-le pe suportul de montare a scaunului. Când auziți un „clic”, adaptoarele pentru stâlpi pentru scaunul auto pentru copii mici sunt atașate. (45)
- 2 - Pentru a atașa modulul de transport pentru copii mici, așezați-l pe adaptoarele pentru stâlpi pentru scaunul auto pentru copii mici. Când auziți un „clic”, modulul de transport pentru copii mici este atașat. (46)
- 3 - Pentru a scoate modulul de transport pentru copii mici, apăsați pe butoanele de eliberare a căruciorului de pe modulul de transport pentru copii mici (47)-1 și ridicați (47)-2.
- 4 - Pentru a scoate adaptoarele pentru stâlpi pentru scaunul auto pentru copii mici, trageți butoanele de eliberare a adaptoarelor și ridicați (48).
- 5 - Adaptoarele pentru stâlpi pentru scaunul auto pentru copii mici pot fi atașate spre spate (49)-1 sau cu față înainte (49)-2 în suportul de montare superior.
! Scoateți modulul de transport pentru copii înainte de a plia.

Husă de protecție împotriva ploii pentru DEMI™next

Utilizați husa de protecție împotriva ploii pentru cărucior doar pe scaunul de copii/de cărucior fixat în suportul de montare superior. (50)

- 1 - Pentru a asambla husa de protecție împotriva ploii, așezați-o peste scaunul de copii/de cărucior.

Curățare și întreținere

Curățați cadrul, componentele din plastic și materialul cu o lavetă umedă, însă nu folosiți materiale abrazive sau înălbitor. Nu folosiți lubrifianți pe bază de silicon, deoarece aceștia atrag murdăria și praful. Nu depozitați căruciorul într-un loc umed.

Curățați periodic roțile căruciorului cu apă și îndepărtați murdăria.

Pentru a vă putea bucura de produsul dvs. cât mai mult timp, ștergeți-l cu o lavetă moale, absorbantă, după ce a fost expus la ploaie.

Consultați etichetele de îngrijire de pe părțile moi pentru instrucțiuni referitoare la spălare și uscare.

Decolorarea materialului sub acțiunea razelor solare este firească, iar urmele de uzură după o perioadă lungă de folosire sunt normale, chiar dacă produsul este utilizat conform instrucțiunilor.

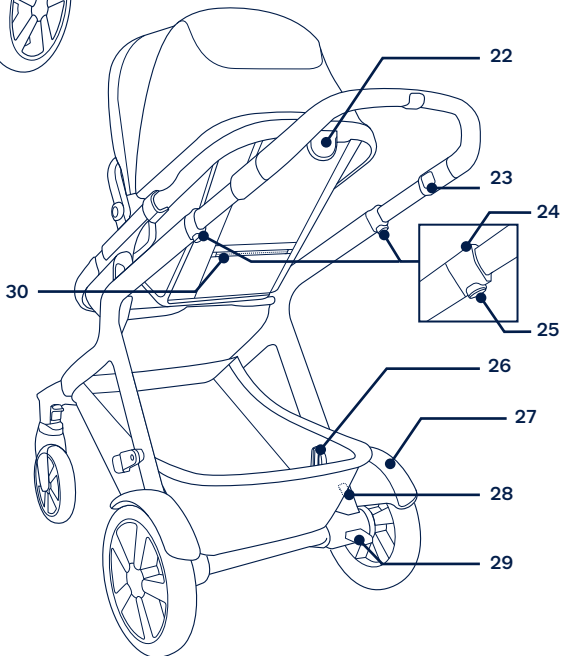
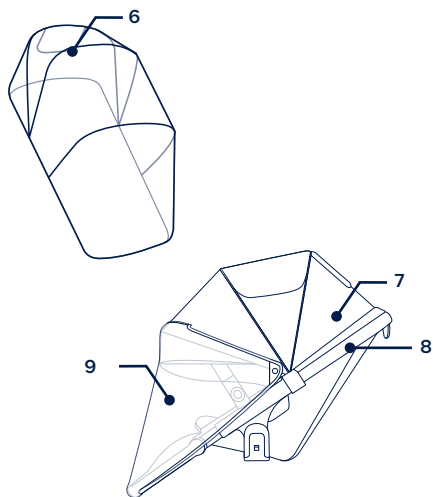
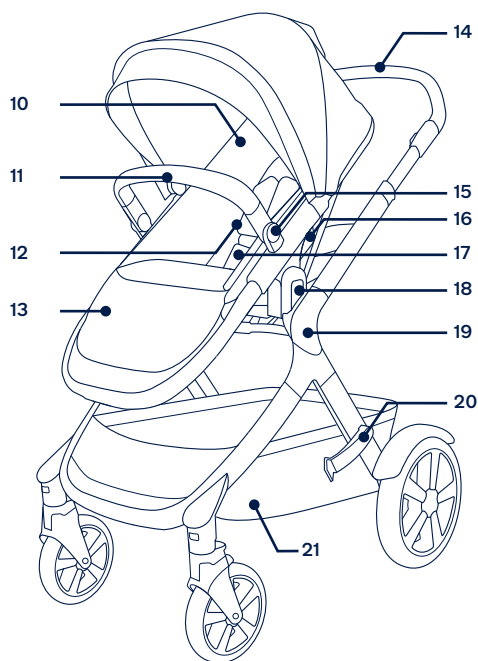
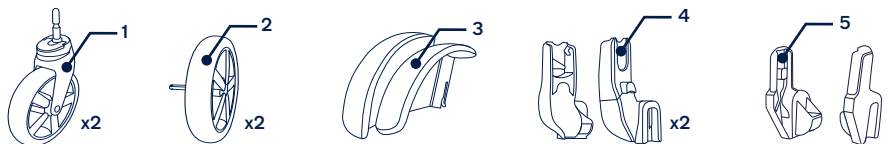
Din rațiuni de siguranță, utilizați doar piese originale Nuna.

Verificați regulat dacă totul funcționează corespunzător. Dacă identificați orice piese uzate, defecte sau lipsă, întrerupeți utilizarea produsului.

Lista componentelor

Înainte de montare, asigurați-vă că aveți toate componentele. Dacă lipsește o componentă, vă rugăm să contactați distribuitorul local. Montajul nu necesită niciun fel de scule.

- !** Pericol de sufocare: Scoateți și îndepărtați imediat piesele de protecție a capătului de pe fiecare roată și de pe axul butucului roții.
- 1 Roată din față (x2)
- 2 Roată din spate (x2)
- 3 Apărătoare spate
- 4 Adaptoare pentru stâlpi pentru scaunul auto pentru copii mici (x2)
- 5 Adaptoare pentru stâlpi pentru scaun și landou
- 6 Husă de protecție împotriva ploii
- 7 Copertină
- 8 De cărucior
- 9 Draperia cu ochiuri de plasă
- 10 Căptușeala scaun
- 11 Bara pentru brațe
- 12 Perne pentru hamul de umăr
- 13 Suport pentru gambe
- 14 Mâner cărucior
- 15 Buton de reglare a barei pentru brațe
- 16 Buton de eliberare pentru scaun
- 17 Înelitoare pentru cataramă și pentru zona coapselor
- 18 Suport pentru scaunul superior
- 19 Cadru cărucior
- 20 Mecanism de blocare pentru depozitare
- 21 Coș de depozitare
- 22 Buton de reglare a înclinării
- 23 Buton de reglare a mânerului
- 24 Buton pliere
- 25 Blocare secundară
- 26 Suport pentru scaunul inferior
- 27 Apărătoare spate
- 28 Manetă de reglare suspensie dublă personalizată
- 29 Manetă de frână
- 30 Coș de depozitare
- 31 Inserție



▲ Ανατρέξτε στο ξεχωριστό φυλλάδιο προειδοποιήσεων προτού χρησιμοποιήσετε το προϊόν.

ΣΗΜΑΝΤΙΚΟ! ΔΙΑΒΑΣΤΕ ΠΡΟΣΕΚΤΙΚΑ ΚΑΙ ΦΥΛΑΞΕ ΓΙΑ ΜΕΛΛΟΝΤΙΚΗ ΑΝΑΦΟΡΑ

Πληροφορίες προϊόντος

Αριθμός μοντέλου: _____

Ημερομηνία κατασκευής: _____

Εγγύηση

Σχεδιάζουμε τα υψηλής ποιότητας προϊόντα μας με σκοπό να μπορούν να αναπτυχθούν μαζί με το παιδί σας και την οικογένειά σας. Επειδή προσφέρουμε υποστήριξη, τα προϊόντα μας καλύπτονται από μια προσαρμοσμένη εγγύηση ανά προϊόν, η οποία ξεκινά από την ημέρα αγοράς. Παρακαλείστε να έχετε διαθέσιμα την απόδειξη αγοράς, τον αριθμό μοντέλου και την ημερομηνία κατασκευής, όταν επικοινωνείτε μαζί μας.

Για πληροφορίες σχετικά με την εγγύηση, επισκεφθείτε τη διεύθυνση:

www.nunababy.com

Κάντε κλικ στον σύνδεσμο "Εγγύηση" στην αρχική σελίδα.

Επικοινωνία

Για τα ανταλλακτικά, επισκευές ή πρόσθετες ερωτήσεις εγγύησης, επικοινωνήστε με το τμήμα εξυπηρέτησης πελατών μας.

info@nunababy.com

www.nunababy.com

Απαιτήσεις χρήσης

Το παρόν κάθισμα καροτσιού/δεύτερου παιδιού είναι κατάλληλο για χρήση με παιδιά που πληρούν τις ακόλουθες απαιτήσεις:

Το καρότσι προορίζεται για παιδιά ηλικίας από 6 μηνών έως 4 ετών ή βάρους έως 22 κιλών, όποιο συμβεί πρώτο.

Όταν χρησιμοποιείτε το πλαίσιο καροτσιού με το πορτ-μπεμπέ Nuna ή το λίκνο μεταφοράς Nuna, ανατρέξτε στις απαιτήσεις χρήσης που αναφέρονται σε αυτά τα εγχειρίδια οδηγιών.

! ΠΡΟΕΙΔΟ- ΠΟΙΗΣΗ

Δεν προορίζεται για παιδιά κάτω των 6 μηνών.

Προετοιμασία προϊόντος

Άνοιγμα καροτσιού

- 1- Αποσυνδέστε το μάνταλο αποθήκευσης από τη βάση αποθήκευσης. (1)
- 2- Στη συνέχεια, περιστρέψτε τον μοχλό του καροτσιού προς τα πάνω. (2)
- 3- Ένας ήχος "κλικ" σημαίνει ότι το πλαίσιο του καροτσιού έχει ανοίξει πλήρως. (3)

Βεβαιωθείτε ότι το πλαίσιο του καροτσιού είναι σωστά ασφαλισμένο πριν συνεχίσετε.

Πίσω προφυλακτήρες

Προσαρτήστε τους πίσω προφυλακτήρες για τις λειτουργίες Twin και Double.

- 1- Τοποθετήστε τον πίσω προφυλακτήρα στο πίσω σκέλος. Ένας ήχος "κλικ" σημαίνει ότι ο προφυλακτήρας έχει τοποθετηθεί σωστά. (4)

Βεβαιωθείτε ότι ο προφυλακτήρας έχει τοποθετηθεί ασφαλώς τραβώντας τον προς τα πάνω. Επαναλάβετε στην άλλη πλευρά.

Πίσω τροχός

- 1- Τοποθετήστε τον πίσω τροχό στο πίσω σκέλος. Ένας ήχος “κλικ” σημαίνει ότι ο πίσω τροχός έχει τοποθετηθεί σωστά. (5)
- 2- Για να αφαιρέσετε τον πίσω τροχό, πατήστε το κουμπί αποδέσμευσης (6)-1 και αποσυνδέστε τον πίσω τροχό από το πίσω σκέλος (6)-2.

Μπροστινοί τροχοί

- 1- Τοποθετήστε τον μπροστινό τροχό στο μπροστινό σκέλος. Ένας ήχος “κλικ” σημαίνει ότι ο τροχός έχει τοποθετηθεί σωστά. (7)
- 2- Για να αφαιρέσετε τον μπροστινό τροχό, πατήστε το κουμπί αποδέσμευσης (8)-1 και αποσυνδέστε τον μπροστινό τροχό από το μπροστινό σκέλος (8)-2

Κουκούλα

- 1- Προσαρτήστε τη βάση κουκούλας στο δεύτερο παιδιού σε κάθε πλευρά. (9)
- 2- Κουμπώστε την κουκούλα στο δεύτερο παιδιού. (10)
- 3- Για να αφαιρέσετε την κουκούλα, ανοίξτε τα φερμουάρ και, στη συνέχεια, αφαιρέστε τις βάσεις κουκούλας. (11)

Μπάρα χεριών

- 1- Ευθυγραμμίστε τα άκρα της μπάρας με τα στηρίγματα και κουμπώστε την στη θέση της. Ένας ήχος “κλικ” σημαίνει ότι η μπάρα χεριών έχει τοποθετηθεί σωστά. (12)
- 2- Για να αφαιρέσετε την μπάρα, πατήστε τα κουμπιά αποδέσμευσης (13)-1 που βρίσκονται κάτω από το μαξιλάρι καθίσματος και αφαιρέστε την μπάρα. (13)-2
- 3- Για μια πιο συμπαγή αναδίπλωση, πιέστε τα κουμπιά ρύθμισης της μπάρας (14)-1 και περιστρέψτε την μπάρα προς τα κάτω (14)-2 μέχρι να ασφαλίσει στη θέση της.

! Για το κλείσιμο χρησιμοποιείτε μόνο την κάτω θέση/θέση αποθήκευσης. **ΠΟΤΕ** μην χρησιμοποιείτε αυτήν τη θέση με το παιδί στο καρότσι.

Δεύτερου παιδιού

Το δεύτερο παιδιού μπορεί να προσαρτηθεί με κατεύθυνση προς τα πίσω ή προς τα μπροστά.

- 1- Ευθυγραμμίστε τις πλευρές του δεύτερου παιδιού με τις βάσεις του καθίσματος. Πιέστε το δεύτερο παιδιού προς τα κάτω μέχρι να ασφαλίσει στη θέση του. Ένας ήχος “κλικ” σημαίνει ότι το δεύτερο παιδιού έχει τοποθετηθεί σωστά. (15)
- 2- Για να αφαιρέσετε το δεύτερο παιδιού, πατήστε τα κουμπιά αποδέσμευσης καθίσματος (16)-1 και σηκώστε το δεύτερο παιδιού προς τα πάνω (16)-2.

Χρήση προϊόντος

Ασφάλιση του παιδιού σας

- 1- Πιέστε το πάνω κουμπί της πόρπης (17) -1 για να ελευθερώσετε το μάνταλο και αφαιρέστε τα μαγνητικά κλιπ (17)-2. Τοποθετήστε το παιδί στο καρότσι.
- 2- Τοποθετήστε τα μαγνητικά κλιπ μέσα στην πόρπη. (18)

- 3- Προσαρμόστε τον ιμάντα σφιχτά στο παιδί σας τραβώντας τους ιμάντες ρύθμισης (19)-1. Στη συνέχεια, τραβήξτε τους ιμάντες ρύθμισης ζώνης μέσης προς τα έξω (19)-2.

Θέση ιμάντα ώμου

- 1- Οι πόρπες των ιμάντων ώμων μπορούν να μετακινηθούν προς τα πάνω και προς τα κάτω για πρόσθετη ρύθμιση. (20)

Κουκούλα

- 1- Για να ανοίξετε την κουκούλα, τραβήξτε την προς το μπροστινό μέρος του καθίσματος και για να την διπλώσετε, στρώξτε την προς τα πίσω.
- 2- Ανοίξτε το φερμουάρ στην κουκούλα για να χρησιμοποιήσετε το dream drape™. Τραβήξτε προς τα κάτω το dream drape™ για πρόσθετη σκίαση.
- 3- Χρησιμοποιήστε το διχτυωτό κάλυμμα όπως φαίνεται στην εικόνα (21).

Λαβή

Η λαβή έχει 4 θέσεις.

- 1- Για να ρυθμίσετε το ύψος της λαβής, πιέστε το κουμπί ρύθμισης λαβής (22)-1 και τραβήξτε τη λαβή προς τα επάνω ή προς τα κάτω (22)-2.

Στήριγμα ποδιών

Το στήριγμα ποδιών έχει 2 θέσεις.

- 1- Για να ανασηκώσετε το στήριγμα ποδιών, τραβήξτε το προς τα πάνω. Για να κατεβάσετε το στήριγμα ποδιών, πατήστε το κουμπί ρύθμισης στη μέση του στηρίγματος ποδιών (23)-1 και στρώξτε προς τα κάτω (23)-2.

Ανάκλιση

Υπάρχουν 4 θέσεις ανάκλισης για την πλάτη.

- 1- Για να σηκώσετε ή να κατεβάσετε την πλάτη, πιέστε το κουμπί ρύθμισης κλίσης και τραβήξτε την πλάτη προς τα πάνω ή προς τα κάτω. (24)

Ένθεμα

Το ένθετο μπορεί να αφαιρεθεί για καλύτερο αερισμό όταν επικρατούν υψηλές θερμοκρασίες.

- 1- Για να αφαιρέσετε το ένθετο, ελευθερώστε το νελο στο πίσω μέρος του καθίσματος, λύστε τον ιμάντα, περάστε τον ιμάντα μέσω των υποδοχών και αφαιρέστε το ένθετο. (25)

Φρένο

- 1- Για να κλειδώσετε τους πίσω τροχούς, κατεβάστε τον μοχλό φρένων με το πόδι σας. Για να ξεκλειδώσετε τους πίσω τροχούς, ανεβάστε τον μοχλό φρένων με το πόδι σας. (26)

! Εφαρμόζετε πάντα το φρένο όταν το καρότσι είναι ακινητοποιημένο. Σπρώξτε ελαφρά το καρότσι για να βεβαιωθείτε ότι είναι ενεργοποιημένο το φρένο.

Custom Dual Suspension™

Το καρότσι έχει δύο επιλογές ανάρτησης. Βεβαιωθείτε ότι δεν υπάρχει βάρος στο καρότσι όταν ρυθμίζετε την πίσω ανάρτηση και ότι και οι δύο μοχλοί είναι στην ίδια θέση.

- 1- Στρέψτε τους μοχλούς ρύθμισης προς τα πάνω (27)-1 όταν βρίσκατε σε τραχύ έδαφος για πιο μαλακή ανάρτηση και στρέψτε τους μοχλούς ρύθμισης προς τα κάτω (27)-2 όταν βρίσκατε σε λείες επιφάνειες για πιο σκληρή ανάρτηση.

Κατά τη χρήση σε λειτουργία double ή twin, συνιστάται να στρέψετε τους μοχλούς ρύθμισης προς τα κάτω.

Ασφάλειες μπροστινών τροχών

Συνιστάται η χρήση των ασφαλειών των μπροστινών τροχών σε ανώμαλες επιφάνειες.

- 1- Τραβήξτε την ασφάλεια μπροστινών τροχών προς τα πάνω για να ασφαλίσετε τον μπροστινό τροχό. Πιέστε την ασφάλεια προς τα κάτω για ξεκλείδωμα. (28)

Αναδίπλωση

Πριν κλείσετε το καρότσι, ρυθμίστε τη λαβή στη 2η ή την 3η υψηλότερη θέση και βεβαιωθείτε ότι οι ασφάλειες των μπροστινών τροχών είναι ξεκλειδωμένες.

Το καρότσι μπορεί να διπλωθεί με το κάθισμα καροτσιού/δευτέρου παιδιού προς τα μπροστά ή χωρίς το κάθισμα καροτσιού/δευτέρου παιδιού.

Εάν διπλώνετε με το κάθισμα, τοποθετήστε το κάθισμα στην πιο κεκλιμένη θέση για πιο συμπαγή αναδίπλωση.

- 1- Διπλώστε την κουκούλα και περιστρέψτε το μάνταλο αποθήκευσης προς τα έξω (29).
- 2- Πατήστε το κουμπί κλεισίματος και τραβήξτε προς τα επάνω. (30)
- 3- Περιστρέψτε τη λαβή προς τα κάτω και βεβαιωθείτε ότι το μάνταλο αποθήκευσης είναι κλειστό στο πλαίσιο του καροτσιού. (39)
- 4- Διπλώστε το στήριγμα ποδιών προς τα κάτω για μια πιο συμπαγή αναδίπλωση. (40)

Χρήση επιλογών καθίσματος

Όταν χρησιμοποιείτε το καρότσι με κάθισμα καροτσιού/δευτέρου παιδιού, πορτ-μπεμπέ ή λίκνο μεταφοράς, διπλώστε την κουκούλα όταν το κάθισμα καροτσιού/δευτέρου παιδιού, το πορτ-μπεμπέ ή το λίκνο μεταφοράς έχουν συναρμολογηθεί στην κάτω βάση.

- 1- Το πλαίσιο καροτσιού Nuna μπορεί να χρησιμοποιηθεί με λίκνο μεταφοράς Nuna (με χρήση των παρεχόμενων προσαρμογών), πορτ-μπεμπέ Nuna και κάθισμα καροτσιού/δευτέρου παιδιού σε λειτουργία single (33), twin (34) ή double (35).

! **ΔΕΝ** περιλαμβάνονται όλα τα εξαρτήματα σε ορισμένα μοντέλα και δεν επιτρέπονται όλες οι λειτουργίες.

! **ΜΗΝ** ρυθμίζετε την πλάτη του καθίσματος καροτσιού/δευτέρου παιδιού προς τα πάνω όταν έχει συναρμολογηθεί στην κάτω βάση και το πορτ-μπεμπέ είναι συναρμολογημένο στην πάνω βάση. (37)

- 2- **ΜΗΝ** χρησιμοποιείτε το πλαίσιο του καροτσιού με το κάθισμα δεύτερου παιδιού, το πορτ-μπεμπέ ή το καλάθι μεταφοράς όπως φαίνεται στην εικόνα (36)

Εξαρτήματα

! **ΔΕΝ** περιλαμβάνονται όλα τα εξαρτήματα σε ορισμένα μοντέλα.

Δεύτερου παιδιού DEMI™ next

Κατά την εγκατάσταση του δεύτερου παιδιού στην κάτω βάση, διπλώστε την κουκούλα, προσαρμόστε το στήριγμα ποδιών στην υψηλότερη θέση του και διπλώστε το πίσω πλαίσιο του καροτσιού προς τα μπροστά.

- 1- Για να προσαρτήσετε το δεύτερο παιδιού, ευθυγραμμίστε τις πλευρές του δεύτερου παιδιού με τις βάσεις του καθίσματος. (38)

Πιέστε το δεύτερο παιδιού προς τα κάτω μέχρι να ασφαλίσει στη θέση του. Ένας ήχος “κλικ” σημαίνει ότι το κάθισμα δεύτερου παιδιού έχει τοποθετηθεί σωστά. (38)

! Αφαιρέστε το κάθισμα δεύτερου παιδιού από την κάτω βάση πριν αναδιπλώσετε το καρότσι.

Προσαρμογείς στήριξης βρεφικού καθίσματος και πορτ-μπεμπέ

! Μπορείτε να συναρμολογήσετε τους προσαρμογείς στήριξης καθίσματος και πορτ-μπεμπέ μόνο στην πάνω βάση.

! Χρησιμοποιήστε προσαρμογείς στήριξης καθίσματος και πορτ-μπεμπέ στην επάνω βάση όταν χρησιμοποιείτε την επάνω και την κάτω βάση ταυτόχρονα με κατεύθυνση προς τα μπροστά.

- 1- Για να τοποθετήσετε τους προσαρμογείς στήριξης καθίσματος και πορτ-μπεμπέ, τοποθετήστε τους στις βάσεις όπως φαίνεται στην εικόνα. Ένας ήχος “κλικ” σημαίνει ότι οι προσαρμογείς στήριξης καθίσματος και πορτ-μπεμπέ έχουν ασφαλίσει σωστά. (39)

! Η σωστή χρήση των προσαρμογών στήριξης καθίσματος και πορτ-μπεμπέ εμφανίζεται όπως στην εικόνα (40).

- 2- Για να προσαρτήσετε το κάθισμα δεύτερου παιδιού/το πορτ-μπεμπέ στους προσαρμογείς στήριξης καθίσματος και πορτ-μπεμπέ, τοποθετήστε το κάθισμα δεύτερου παιδιού/το πορτ-μπεμπέ στους προσαρμογείς στήριξης καθίσματος και πορτ-μπεμπέ. Ένας ήχος “κλικ” σημαίνει ότι το πορτ-μπεμπέ έχει ασφαλίσει. (41)

! Μην χρησιμοποιείτε το κάθισμα δεύτερου παιδιού/το πορτ-μπεμπέ στο επάνω κάθισμα όταν η πλάτη του κάτω καθίσματος είναι σε κατακόρυφη θέση.

- 3- Για να αφαιρέσετε το κάθισμα δεύτερου παιδιού/το πορτ-μπεμπέ, πιέστε τα κουμπιά αποδέσμευσης και ανασηκώστε. (42)

- 4- Για να αφαιρέσετε τους προσαρμογείς στήριξης καθίσματος και πορτ-μπεμπέ, ανασηκώστε τους προσαρμογείς στήριξης καθίσματος και πορτ-μπεμπέ προς τα πάνω τραβώντας τα κουμπιά απελευθέρωσης. (43)

! Αφαιρέστε το κάθισμα και το πορτ-μπεμπέ πριν κλείσετε το καρότσι.

Προσαρμογές στήριξης βρεφικού καθίσματος αυτοκινήτου

Για τη συναρμολόγηση και τη χρήση του λίκνου μεταφοράς, παρακαλούμε ανατρέξτε στο εγχειρίδιο οδηγιών του λίκνου μεταφοράς.

Κατά την εγκατάσταση του λίκνου μεταφοράς στην κάτω βάση, διπλώστε την κουκούλα.

Η γωνία του καλαθιού και του πορτ μπεμπέ μπορεί να ρυθμιστεί με τους ρυθμιζόμενους προσαρμογείς. (44)

- 1- Για να τοποθετήσετε τους προσαρμογείς στήριξης βρεφικού καθίσματος αυτοκινήτου, τοποθετήστε τους προσαρμογείς στήριξης βρεφικού καθίσματος αυτοκινήτου στη βάση των καθισμάτων. Ένας ήχος "κλικ" υποδεικνύει ότι οι προσαρμογείς στήριξης βρεφικού καθίσματος αυτοκινήτου έχουν ασφαλίσει σωστά. (45)
- 2- Για να τοποθετήσετε το λίκνο μεταφοράς, τοποθετήστε το λίκνο μεταφοράς πάνω στους προσαρμογείς στήριξης βρεφικού καθίσματος αυτοκινήτου. Ένας ήχος "κλικ" σημαίνει ότι το λίκνο μεταφοράς έχει ασφαλίσει σωστά. (46)
- 3- Για να αφαιρέσετε το λίκνο μεταφοράς, πιέστε τα κουμπιά αποδέσμευσης στο λίκνο μεταφοράς (47)-1 και ανασηκώστε το (47)-2.
- 4- Για να αφαιρέσετε τους προσαρμογείς στήριξης βρεφικού καθίσματος αυτοκινήτου, πιέστε τα κουμπιά αποδέσμευσης και ανασηκώστε το (48).
- 5- Οι προσαρμογείς στήριξης βρεφικού καθίσματος αυτοκινήτου μπορούν να προσαρτηθούν προς τα πίσω (49)-1 ή προς τα μπροστά (49)-2 στην πάνω βάση.

! Αφαιρέστε το λίκνο μεταφοράς πριν κλείσετε το καρότσι.

Κάλυμμα βροχής DEMI™ next

Χρησιμοποιείτε το κάλυμμα βροχής του καροτσιού μόνο στην πάνω βάση του καθίσματος καροτσιού/δεύτερου παιδιού. (50)

- 1- Για να συναρμολογήσετε το κάλυμμα βροχής, τοποθετήστε το πάνω από το κάθισμα καροτσιού/δεύτερου παιδιού.

Καθαρισμός και συντήρηση

Καθαρίστε το πλαίσιο, τα πλαστικά μέρη και το ύφασμα με ένα υγρό πανί, αλλά μην χρησιμοποιείτε λειαντικά ή λευκαντικά. Μην χρησιμοποιείτε λιπαντικά πυριτίου, καθώς προσελεύουν ακαθαρσίες και σκόνη. Μην αποθηκεύετε το καρότσι σε υγρό μέρος.

Καθαρίζετε τακτικά τους τροχούς του καροτσιού και απομακρύνετε τυχόν ακαθαρσίες.

Για να εξασφαλίσετε μακροχρόνια χρήση, σκουπίστε το προϊόν με ένα μαλακό απορροφητικό ύφασμα όταν το χρησιμοποιείτε με βροχερό καιρό.

Για οδηγίες πλυσίματος και στεγνώματος, ανατρέξτε στην ετικέτα περιποίησης που είναι τοποθετημένη στο ύφασμα του πορτ-μπεμπέ.

Είναι φυσιολογικό το ύφασμα να ξεθωριάσει από το ηλιακό φως και να παρουσιάσει φθορά μετά από μακρά περίοδο χρήσης, ακόμα και όταν χρησιμοποιείται κανονικά.

Για λόγους ασφαλείας, χρησιμοποιείτε μόνο αυθεντικά εξαρτήματα της Nuna.

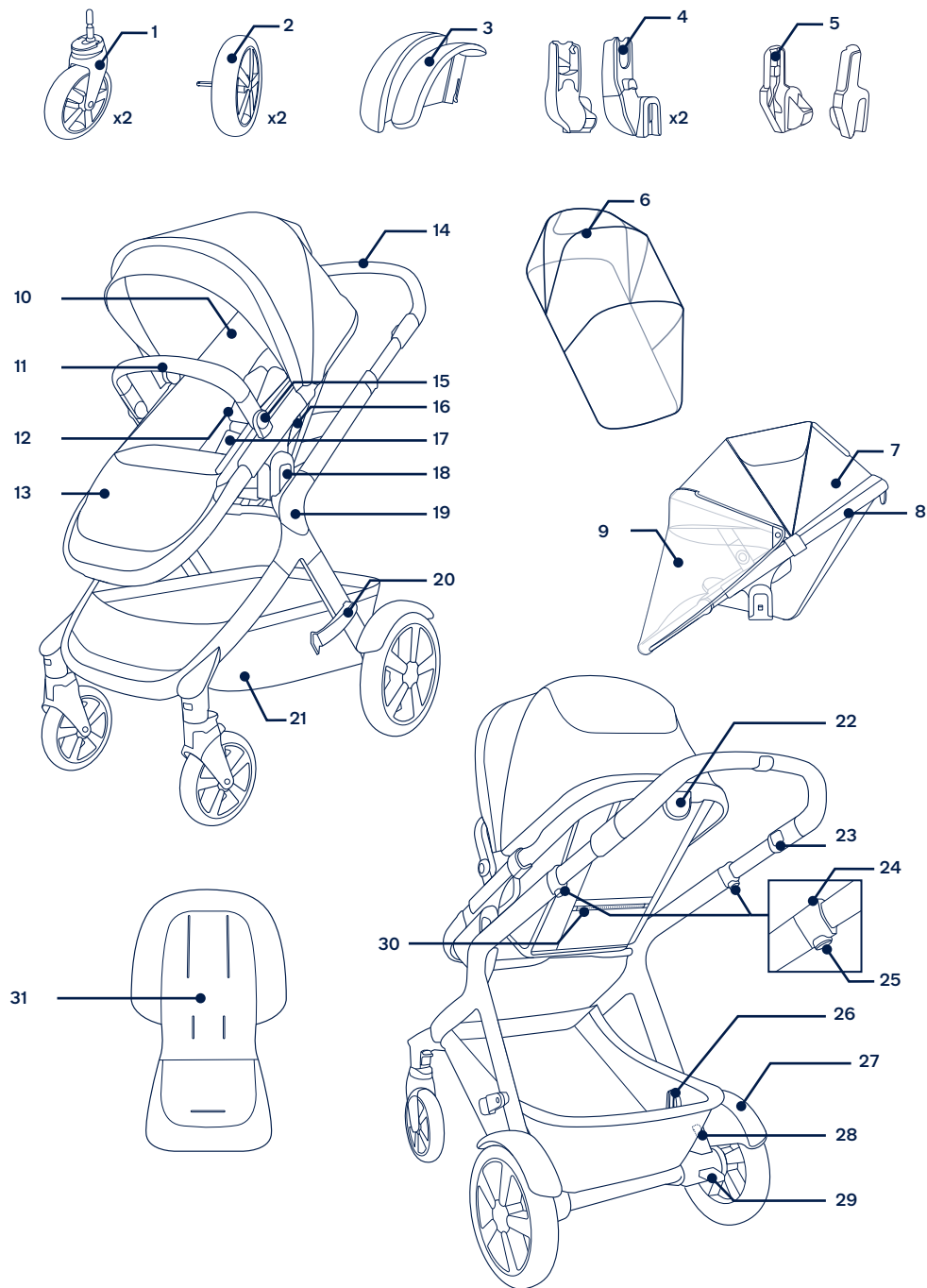
Ελέγχετε τακτικά ότι όλα λειτουργούν σωστά. Αν παρατηρήσετε οποιοδήποτε σκίσιμο, φθορά ή απουσία εξαρτημάτων, σταματήστε να χρησιμοποιείτε το προϊόν.

Osaluettelo

Varmista, että kaikki osat löytyvät pakkauksesta ennen kokoamista. Jos jokin osa puuttuu, ota yhteyttä paikalliseen jälleenmyyjään. Kokoomiseen ei vaadita työkaluja.

! **TUKEHTUMISVAARA:** Poista ja hävitä välittömästi kunkin ryödrän ja ryödrän napa-akselin suojaräpykappaleet.

- 1 Μπροσινός τροχός (x2)
- 2 Πίσω τροχός (x2)
- 3 Πίσω προφυλακτήρας
- 4 Προσαρμογείς στήριξης βρεφικού καθίσματος αυτοκινήτου (x2)
- 5 Προσαρμογείς στήριξης βρεφικού καθίσματος και πορτ-μπεμπέ
- 6 Κάλυμμα βροχής
- 7 Κουκούλα
- 8 δευτέρου παιδιού
- 9 Διχτυωτό κάλυμμα
- 10 Μαξιλάρι καθίσματος
- 11 Μπάρα χειριών
- 12 Προστατευτικά ιμάντα ώμου
- 13 Στήριγμα ποδιών
- 14 Πλαίσιο καροτσιού
- 15 Κουμπί ρύθμισης μπάρας χειριών
- 16 Κουμπί αποδέσμευσης καθίσματος
- 17 Πόρπη και κάλυμμα καβάλου
- 18 Πάνω βάση καθίσματος
- 19 Πλαίσιο καροτσιού
- 20 Μάνταλο αποθήκευσης
- 21 Καλάθι αποθήκευσης
- 22 Κουμπί ρύθμισης ανάκλισης
- 23 Κουμπί ρύθμισης λαβής
- 24 Κουμπί αναδίπλωσης
- 25 Δευτερεύουσα ασφάλεια
- 26 Κάτω βάση καθίσματος
- 27 Πίσω προφυλακτήρας
- 28 Μοχλός ρύθμισης διπλής ανάρτησης
- 29 Μοχλός φρένου
- 30 Καλάθι αποθήκευσης
- 31 Ένθεμα



Το λογότυπο NUNA International B.V. Nuna και όλα τα σχετιζόμενα λογότυπα είναι εμπορικά σήματα.

⚠ Ürünü kullanmadan önce lütfen ayrı uyarı kitapçığına bakın.

ÖNEMLİ! DİKKATLE OKUYUN VE İLERİDE BAŞVURMAK ÜZERE SAKLAYIN

Ürün Bilgisi

Model Numarası: _____

Üretim Tarihi: _____

Garanti

Yüksek kaliteli ürünlerimizi, hem çocuğunuzla hem de ailenizle birlikte büyüyebilmeleri için bilerek tasarladık. Ürününüzün yanında olduğumuzdan, donanımımız satın alındığı günden itibaren ürün başına özel bir garanti kapsamındadır. Lütfen bizimle iletişime geçtiğinizde satın alma kanıtını, model numarasını ve üretim tarihini yanınızda bulundurun.

Garanti bilgileri için lütfen şu adrese gidin:
www.nunababy.com
Ana sayfadaki "Garanti" linkine tıklayın.

İletişim

Yedek parça, servis veya ek garanti soruları için, lütfen müşteri hizmetleri departmanımızla iletişime geçin.

info@nunababy.com
www.nunababy.com

Çocuk Kullanım Gereklilikleri

Bu bebek arabası aşağıdaki koşulları karşılayan çocuklarda kullanıma uygundur:

Bebek arabası 6 aydan 22kg'a veya 4 yaşına kadar olan çocuklar içindir (hangisi önce gelirse).

Bebek arabası çerçevesini Nuna taşıma karyolası veya Nuna bebek taşıyıcısı ile kullanırken, bu kullanım kılavuzlarında listelenen çocuk kullanım gereksinimlerine bakın.

UYARI

6 aydan küçük çocuklar için uygun değildir.

Ürünün Kurulumu

Açık Bebek Arabası

- 1- Depolama mandalını üst depolama yuvasından ayırın. (1)
- 2- Ardından, bebek arabasının kolunu yukarı çevirin. (2)
- 3- "Tık" sesi, bebek arabası çerçevesinin tamamen açık olduğu anlamına gelir. (3)
Devam etmeden önce bebek arabası çerçevesinin tamamen açıldığını kontrol edin.

Arka Çamurluk

İkiz ve çift modlar için arka çamurlukları takın.

- 1- Arka çamurluğu arka ayağın içine yerleştirin. "Tıklama" sesi çamurluğun tamamen takıldığı anlamına gelir (4)
Çamurluğu dışarıya çekerek sağlam bir şekilde takıldığından emin olun. Diğer tarafta aynı işlemi tekrarlayın.

Arka Tekerlekler

- 1- Arka tekerleği arka ayağın içine yerleştirin. "Tıklama" sesi arka tekerleğin tamamen takıldığı anlamına gelir. (5)
- 2- Arka tekerleği çıkarmak için, serbest bırakma düğmesine (6)-1 basın ve arka tekerleği arka ayakta (6)-2 ayırın.

Ön Tekerlekler

- 1- Ön tekerleği ön ayağın içine yerleştirin. "Tıklama" sesi tekerleğin tamamen takıldığı anlamına gelir. (7)
- 2- Ön tekerleği çıkarmak için, serbest bırakma düğmesine (8)-1 basın ve ön tekerleği ön ayakta (8)-2 ayırın.

Gölgelik

- 1- Gölgelik montaj parçasını her iki taraftan kardeş kolтуğuna klipsleyin. (9)
- 2- Gölgeliği kardeş kolтуğuna fermuarlayın. (10)
- 3- Gölgeliği çıkarmak için fermuarları açın ve ardından gölgelik bağlantılarını çıkarın. (11)

Arm Bar

- 1- Kolçağın uçlarını kolçak montaj parçaları ile hizalayın ve yerine oturuncaya kadar itin. "Tıklama" sesi kolçağın tamamen takıldığı anlamına gelir. (12)
- 2- Kolçağı çıkarmak için koltuk minderinin altındaki kolçak serbest bırakma düğmelerine (13)-1 basın ve kolçağı çıkarın. (13)-2
- 3- Daha kompakt bir katlama yapmak için, kolçak ayar düğmelerine (14)-1 basın ve kolçağı yerine oturuncaya kadar aşağı doğru döndürün (14)-2.
! Katlamak için yalnızca aşağı/depolama konumunu kullanın. Bu konumu asla bebek arabasında çocuk varken KULLANMAYIN.

Kardeş kolтуğu

kardeş kolтуğu arkaya veya öne dönük olarak kullanılabilir.

- 1- Kardeş kolтуğunun yan kısımlarını koltuk bağlantılarıyla hizalayın. Kardeş kolтуğunu yerine oturana kadar doğrudan aşağıya doğru yerleştirin. "Tıklama" sesi kardeş kolтуğunun tamamen takıldığı anlamına gelir. (15)
- 2- Kardeş kolтуğunu çıkarmak için koltuk serbest bırakma düğmelerini (16)-1 sıkın ve kardeş kolтуğunu yukarı kaldırın (16)-2.

Ürün Kullanımı

Çocuğu Sabitleme

- 1- Toka mandalını açmak için tokanın (17)-1 üzerindeki üst düğmeye basın ve manyetik klipsleri (17)-2 çıkarın. Çocuğunuzuz bebek arabasına yerleştirin.
- 2- Manyetik klipsleri tokanın içine yerleştirin. (18)
- 3- Ayar kayışlarını çekerek sıkıştırın ve emniyet kemerini çocuğunuza sıkıca takın (19)-1. Sonra ayar kayışlarını dışarı çekin (19)-2.

Omuz Donanımı Konumu

- 1- Üst omuz kayışı tokaları, ilave ayar için yukarı ve aşağı hareket ettirilebilir. (20)

Gölgelik

- 1- Gölgeliği açmak için, gölgeliği kolтуğun önüne doğru çekin ve katlamak için geriye doğru itin.
- 2- Dream drape™ 'yi kullanmak için gölgeliğin üzerindeki fermuarı açın. Ekstra gölge için dream drape™'yi aşağı çekin.
- 3- (21) 'de gösterilen havadar örgü örtüyü çalıştırın ve kullanın.

Tutma Kolu

Kolda 4 konum vardır.

- 1- Kolun yüksekliğini ayarlamak için, kol ayar düğmesine (22)-1 basın ve kolu yukarı veya aşağı çekin (22)-2.

Baldır Desteği

Baldır desteğinde 2 kullanım konumu vardır.

- 1- Baldır desteğini yükseltmek için yukarı doğru kaldırın. Baldır desteğini indirmek için, baldır desteğinin ortasındaki ayar düğmesine basıp (23)-1 aşağı itin (23)-2.

Yatırma

Arkalık için 4 tane yatırma pozisyonu vardır.

- 1- Arkalığı yükseltmek veya alçaltmak için, yatırma ayar düğmesini sıkın ve kolтуğu yukarı veya aşağı çekin. (24)

Eklenti

Sıcak havalarda daha iyi havalandırma için ağ dokulu oturma alanı sağlamak üzere ek parça çıkarılabilir.

- 1- Eki çıkarmak için, ekin üzerindeki cırt cırt kolтуğun arkasından ayırın, kemerin tokasını çıkarın, kemeri kemer yuvalarından geçirin ve koltuk pedini çıkarın. (25)

Fren

- 1- Arka tekerlekleri kilitlemek için, fren kolunu aşağı bastırın. Arka tekerleklerin kilidini açmak için, fren kolunu yukarı kaldırın. (26)

! Bebek arabası durduğunda daima freni devreye alın. Frenin devreye girdiğinden emin olmak için bebek arabasını hafifçe itin.

Custom Dual Suspension™

Bebek arabasının iki süspansiyon modu vardır. Arka süspansiyonu ayarlarken bebek arabası üzerine ağırlık konulmadığından ve her iki kolun da aynı konumda olduğundan emin olun.

- 1- Daha yumuşak bir süspansiyon için engebeli arazideyken ayar kolunu yukarı (27)-1 çevirin ve daha sert bir süspansiyon için düzgün yüzeylerde ayar kollarını aşağı (27)-2 çevirin.

İkili veya ikiz olarak kullanırken, ayar kollarını aşağı çevirmeniz önerilir.

Ön Döndürme Kilitleri

Ön döndürme kilitlerinin düz olmayan yüzeylerde kullanılması önerilir.

- 1- Ön tekerleği kilitlemek için ön döndürme kilidini yukarı çekin. Kilidi açmak için ön döndürme kilidini aşağı itin. (28)

Katlama

Bebek arabasını katlamadan önce, kolu 2. veya 3. en yüksek konuma ayarlayın ve ön döner kilitlerin açık olduğundan emin olun.

Bebek arabası, bebek arabası/kardeş kolтуğu öne bakacak şekilde veya bebek arabası/kardeş kolтуğu olmadan katlanabilir.

Koltukla katlarsanız, daha kompakt bir katlama için kolтуğu en yatık konuma getirin.

- 1- Gölgeliği katlayın ve saklama mandalını dışarı (29) çevirin.
- 2- Katlama düğmesine basın ve yukarı çekin. (30)
- 3- Kolu aşağı çevirin ve bebek arabası çerçevesindeki depolama mandalının kapalı olduğundan emin olun. (31)
- 4- Daha kompakt bir katlama için baldır desteğini aşağı katlayın. (32)

Koltuk Seçeneği Kullanımı

Bebek arabası çerçevesini bebek arabası/kardeş kolтуğu, taşıma karyolası veya bebek taşıyıcı ile kullanırken, bebek arabası/kardeş kolтуğu, taşıma karyolası veya bebek taşıyıcı alt bağlantı üzerine monte edildiğinde gölgeliği katlayın.

- 1- Nuna bebek arabası çerçevesi, tek (33), ikiz (34) veya ikili (35) modda bir Nuna bebek taşıyıcı (birlikte verilen adaptörler

yardımlıya), Nuna taşıma karyolası ve bebek arabası/kardeş koltuğunda kullanılabilir.

- ! Bazı modellerde tüm aksesuarlar dahil **DEĞİLDİR** ve tüm modlara izin verilmez.
- ! Bebek arabası/kardeş koltuğunun arkalığını, alt bağlantıya takılıken ve taşıma karyolası üst bağlantıya takılıken yukarı **AYARLAMAYIN**. (37)
- 2 - Puset çerçevesini kardeş koltuğu ile **KULLANMAYIN**, yanınızda taşıyın, yanınızda (36)'de gösterilen bebek karyolası veya bebek taşıyıcı bulundurun.

Aksesuarlar

- ! Bazı modellerde tüm aksesuarlar **BULUNMAZ**.

DEMI™ next Kardeş Koltuğu

Kardeş koltuğunu alt bağlantıya takarken, gölgeliği katlayın, baldır desteğini en yüksek konuma ayarlayın ve bebek arabası sepeti arka panelini öne doğru katlayın.

- 1 - Kardeş koltuğunu takmak için, kardeş koltuğunun yan taraflarını koltuk bağlantılarıyla hizalayın. (38)
Kardeş koltuğunu yerine oturana kadar doğrudan aşağıya doğru yerleştirin. “Tıklama” sesi kardeş koltuğunun takıldığı anlamına gelir. (38)
- ! Bebek arabasını katlamadan önce kardeş koltuğunu alt montaj parçasından çıkarın.

Koltuk ve Taşıma Karyolası Bağlantı Adaptörleri

- ! Sadece koltuk ve taşıma karyolası bağlantı adaptörlerini üst bağlantıya monte edebilirsiniz.
- ! Üst bağlantıyı ve alt bağlantıyı aynı anda ve her ikisi de öne bakan modda kullanırken üst bağlantıdaki koltuk ve taşıma karyolası bağlantı adaptörlerini kullanın.
- 1 - Koltuk ve taşıma karyolası bağlantı adaptörlerini takmak için bunları gösterildiği gibi bağlantılara yerleştirin. “Tıklama” sesi koltuk ve taşıma karyolası bağlantı adaptörlerinin kilitli olduğu anlamına gelir. (39)
- ! Koltuk ve taşıma karyolası bağlantı adaptörlerinin doğru kullanımı ile gösterilmiştir (40).
- 2 - Kardeş koltuğunu/portbebeyi kolтуğa ve portbebe desteği adaptörlerine takmak için kardeş kolтуğunu/portbebeyi ve portbebe desteği adaptörlerini kolтуğa yerleştirin, “Klik” sesi, kardeş kolтуğunun/port karyolasının kilitlendiği anlamına gelir. (41)
- ! Alt kolтуğun sırtlığı dikey konumdayken lütfen üst koltukta kardeş kolтуğu/portbebe kullanmayın.
- 3 - Kardeş kolтуğunu/portbebeyi çıkarmak için serbest bırakma düğmelerine basın ve yukarı kaldırın. (42)
- 4 - Koltuk ve taşıma karyolası bağlantı adaptörlerini çıkarmak için, serbest bırakma düğmelerini çekerken koltuk ve taşıma karyolası bağlantı adaptörlerini yukarı doğru kaldırın. (43)
- ! Katlamadan önce kolтуğu ve taşıma karyolasını çıkarın.

Bebek Oto Kolтуğu Bağlantı Adaptörleri

Bebek taşıyıcı montajı ve kullanımı için lütfen bebek taşıyıcı talimat kılavuzuna bakın.

Bebek taşıyıcıyı alt bağlantıya takarken gölgeliği katlayın.

Bebek arabası ve portbebe, ayarlanabilir adaptörlerimiz ile ayarlanabilir. (44)

- 1 - Bebek araç kolтуğu bağlantı adaptörlerini takmak için, bebek araç kolтуğu bağlantı adaptörlerini koltuk bağlantılarına yerleştirin. “Tıklama” sesi, bebek araç kolтуğu bağlantı adaptörlerinin takılı olduğu anlamına gelir. (45)
- 2 - Bebek taşıyıcıyı takmak için, taşıyıcıyı bebek araç kolтуğu bağlantı adaptörlerinin üzerine yerleştirin. “Tıklama” sesi bebek taşıyıcının takıldığı anlamına gelir. (46)
- 3 - Çocuk taşıyıcıyı çıkarmak için, çocuk taşıyıcı üzerindeki bebek arabası serbest bırakma düğmelerine (47)-1 basın ve yukarı kaldırın (47)-2.
- 4 - Bebek arabası koltuk bağlantı adaptörlerini çıkarmak için, adaptör serbest bırakma düğmelerine basın ve yukarı kaldırın (48).
- 5 - Bebek araç kolтуğu bağlantı adaptörleri üst bağlantıda arkaya (49)-1 veya öne (49)-2 bakacak şekilde takılabilir.

- ! Katlamadan önce bebek taşıyıcıyı çıkarın.

DEMI™ next Yağmur Örtüsü

Bebek arabası yağmurluğunu yalnız bebek arabası/kardeş kolтуğunun üst bağlantısında kullanın. (50)

- 1 - Yağmurluğu kurmak için, bebek arabası/kardeş kolтуğu üzerine yerleştirin.

Temizlik ve Bakım

Çerçevesi, plastik parçaları ve kumaş nemli bir bezle temizleyin; ancak aşındırıcı madde veya çamaşır suyu kullanmayın. Kir ve pislikleri çekeceği için silikon yağlayıcılar kullanmayın. Bebek arabasını nemli bir yerde saklamayın.

Bebek arabasının tekerleklerini düzenli olarak suyla temizleyin ve kiri çıkarın.

Uzun süreli kullanımı garantilemek için, bu ürünü yağmurlu havalarda kullandıktan sonra yumuşak, emici bir bezle silin.

Yıkama ve kurutma talimatları için tekstil malzemelere yapılandırılmış bakım etiketlerine bakın.

Kumaşın güneş ışığından renk atması ve uzun süre kullanıldıktan sonra, normal kullanımda dahi aşınma ve yıpranma göstermesi normaldir.

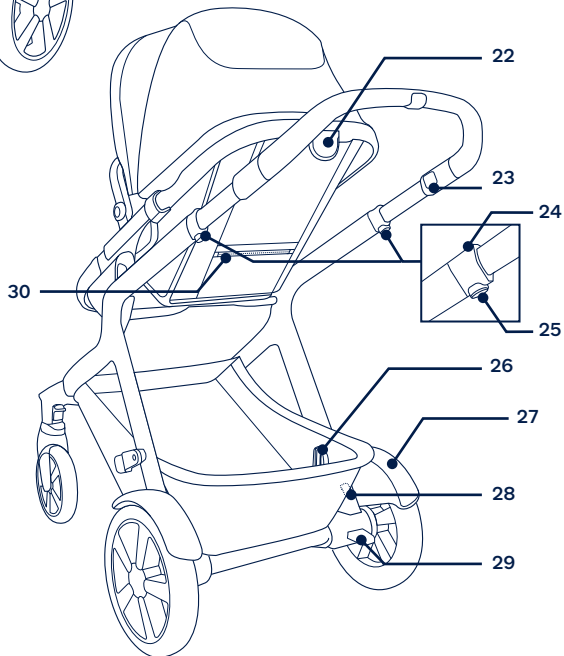
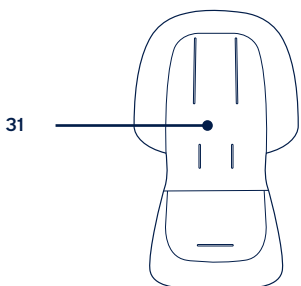
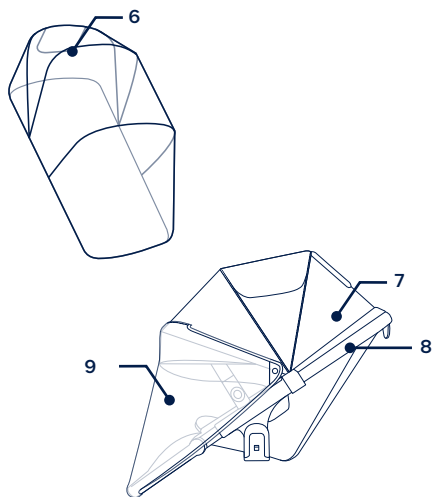
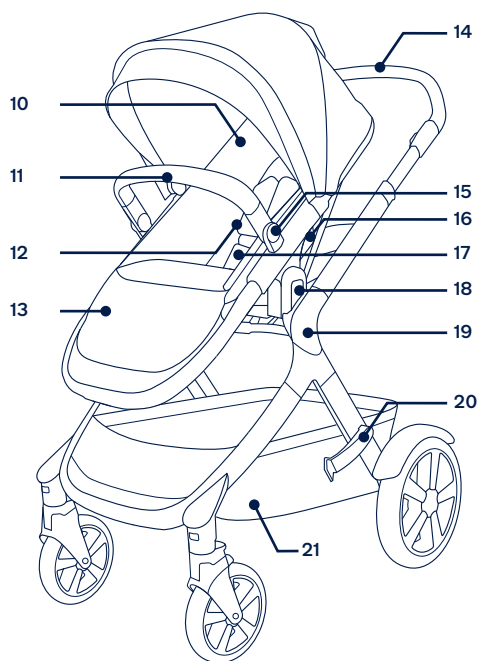
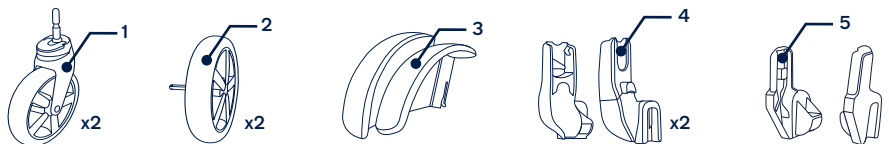
Güvenlik nedeniyle, sadece orijinal Nuna parçalarını kullanın.

Her şeyin düzgün çalışıp çalışmadığını düzenli olarak kontrol edin. Herhangi bir parça yırtılmış, kırılmış veya eksikse, bu ürünü kullanmayı bırakın.

Parça Listesi

Montajdan önce tüm parçaların mevcut olduğundan emin olun. Herhangi bir parça eksikse, lütfen yerel bayi ile iletişime geçin. Montaj için bir alet gerekmez.

- ! **Boğulma Tehlikesi:** Koruyucu uç kapaklarını her bir teker ve tekerlek göbeği aksından çıkarın ve hemen atın.
- 1 Ön Teker (x2)
- 2 Arka Teker (x2)
- 3 Arka Çamurluk
- 4 Bebek Oto Kolтуğu Bağlantı Adaptörleri (x2)
- 5 Koltuk ve Taşıma Karyolası Bağlantı Adaptörleri
- 6 Yağmurluk
- 7 Gölgelek
- 8 Kardeş Kolтуğu
- 9 Havadar örgü örtüyü
- 10 Koltuk Minderi
- 11 Kolçak
- 12 Omuz Donanımı Pedleri
- 13 Baldır Desteği
- 14 Bebek Arabası Kolu
- 15 Kolçak Ayar Düğmesi
- 16 Koltuk Açma Düğmesi
- 17 Toka ve Kasık Kılıfı
- 18 Üst Koltuk Bağlantısı
- 19 Bebek Arabası Çerçevesi
- 20 Depolama Mandalı
- 21 Depolama Sepeti
- 22 Yatırma Ayarı Düğmesi
- 23 Kulp Ayarlama Düğmesi
- 24 Katlama Düğmesi
- 25 İkincil Kilit
- 26 Alt Koltuk Montaj Parçası
- 27 Arka Çamurluk
- 28 Özel Çift Süspansiyon Ayar Kolu
- 29 Fren Kolu
- 30 Depolama Sepeti
- 31 Ek



⚠ A termék használata előtt olvassa el a különálló figyelmeztető füzetet.

FONTOS - OLVASSA EL FIGYELMESEN ÉS TARTSA MEG A KÉSŐBBIEKRE.

Termékinformáció

Modellszám: _____

Gyártás dátuma: _____

Garancia

Úgy terveztük a magas minőségű termékeinket hogy együtt növekedjenek a gyerekével és családjával. Mivel mi ott állunk a termékünk mögött, a felszerelést személyre szabott garancia fedi, attól a naptól kezdve amikor megvásárolta. Kérjük tartsa készletében a vásárlási bizonylatot, modellszámot és gyártás dátumát amikor felveszi velünk a kapcsolatot.

A garanciára vonatkozó információkért kérjük látogasson el erre az oldalra:

www.nunababy.com

A honlapon kattintson a „Garancia” linken.

Kapcsolat

Cserealkatrészekért, szervizért vagy további, a garanciára vonatkozó kérdésekért kérjük vegye fel a kapcsolatot a vevőszolgálat szervizszolgálatával.

info@nunababy.com

www.nunababy.com

Gyerekekkel való használat követelményei

Ez a gyermekülés megfelelő olyan gyerekek számára akik megfelelnek az alábbi követelményeknek:

A gyermekcsoji 6 hónapos kortól 22 kg súlyig használható vagy 4 éves korig, amelyek előbb következnek be.

Amikor a gyermekcsoji keretét a Nuna hordozókosárral vagy a Nuna csecsemőhordozóval használja, tanulmányozza a kézikönyvben felsorolt gyerekekkel való használat követelményeket.

Termék összeállítása

Nyitott babakocsi

- 1 - Válassza le a tároló reteszt a tároló tartóról. (1)
- 2 - Ezután fordítsa felfelé a babakocsi fogantyúját. (2)
- 3 - A „kattanó” hang azt jelenti a gyermekcsoji teljesen nyitva van. (3)

Ellenőrizze, hogy a gyermekcsoji teljesen ki van nyitva használat előtt.

Hátsó sárvédők

Csatlakoztassa a hátsó sárvédőket az iker- és a kettős üzeműdhoz.

- 1 - Helyezze be a hátsó sárvédőt a hátsó lábba. A „kattanó” hang azt jelenti a sárvédő teljesen össze van szerelve. (4)
- Ellenőrizze a sárvédő biztonságos rögzítését felfelé húzással. Ismétlje meg a másik oldalon.

Hátulsó kerekek

- 1 - Illesse be a hátulsó kerekeket a hátulsó lábba. A „kattanó” hang azt jelenti a hátulsó kerekek teljesen össze vannak szerelve. (5)
- 2 - A hátulsó kerekek eltávolításához nyomja meg a kioldó gombot (6)-1 és válassza le a hátulsó kerekeket a hátulsó lábról (6)-2

Első kerekek

- 1 - Illesse be az első kerekeket az első lábba. A „kattanó” hang azt jelenti a kerekek teljesen össze vannak szerelve. (7)
- 2 - Az első kerekek eltávolításához nyomja meg a kioldó gombot (8)-1 és válassza le az első kerekeket az első lábról (8)-2.

FIGYELMEZTETÉS

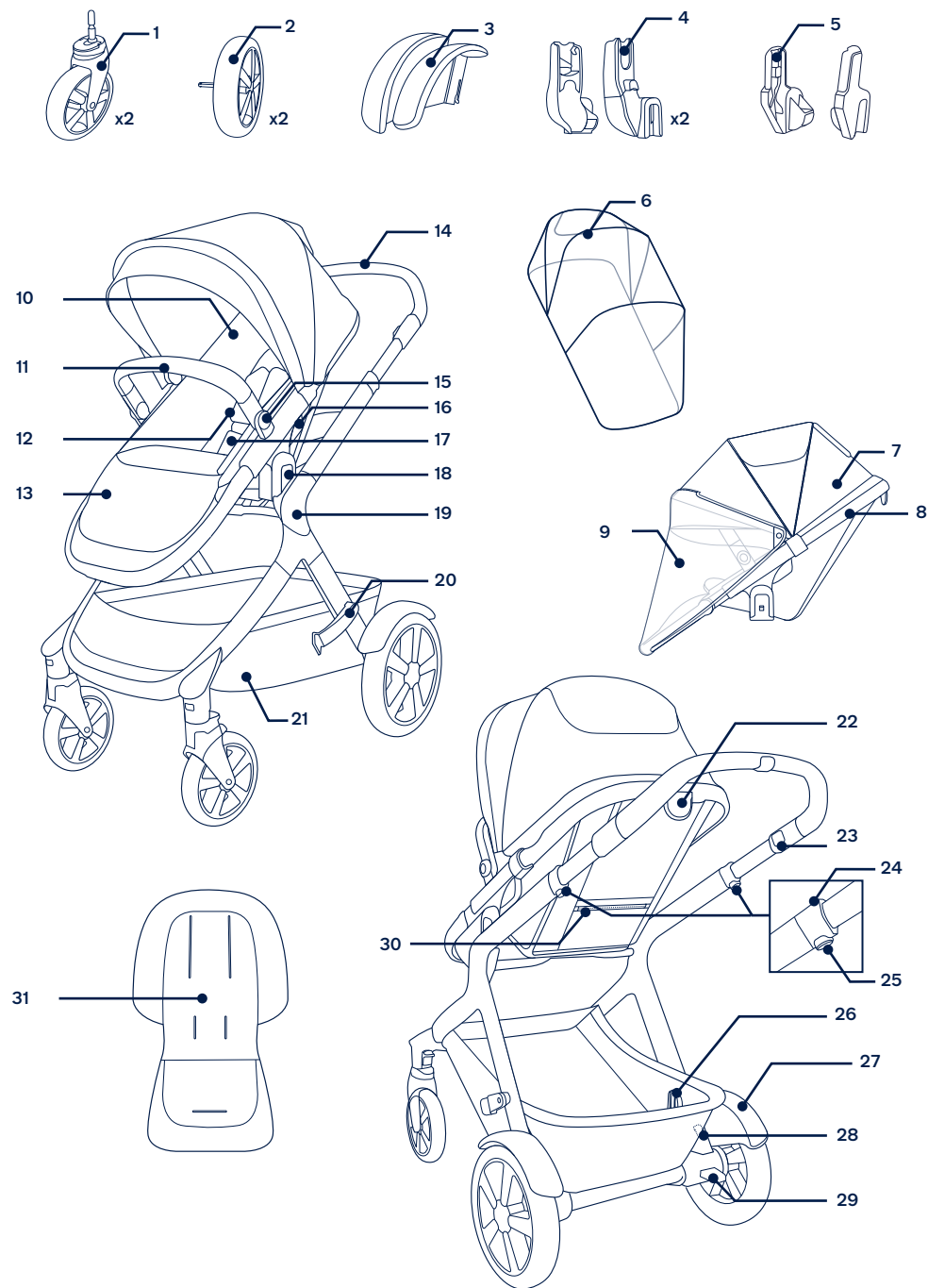
Nem megfelelő 6 hónaposnál kisebb gyerekeknek.

Parts List

Make sure all parts are available before assembly.
If any part is missing, please contact local retailer. No tools are required for assembly.

! Choking Hazard: Remove and immediately discard protective end caps from each wheel and wheel hub axle.

- 1 Első kerék (x2)
- 2 Hátsó kerék (x2)
- 3 Hátsó sárvédő
- 4 Csecsemőhordozó oszlop adapterek (x2)
- 5 Ülés és hordozóágy oszlop adapterek
- 6 Eső elleni borító
- 7 Baldachin
- 8 Testvéruülés
- 9 Légies hálós drapéria
- 10 Ülőspárna
- 11 Kartartó rúd
- 12 Vállhámuszij párna
- 13 Lábtartó
- 14 Gyerekkocsi fogantyú
- 15 Karrúd beállítási gomb
- 16 Ülés kioldó gomb
- 17 Csat és ágyékfedél
- 18 Felső ülésrögzítő
- 19 Gyerekkocsi váz
- 20 Tárolóretesz
- 21 Tárolókosár
- 22 Döntés állító gomb
- 23 Fogantyú állító gomb
- 24 Összehajtó gomb
- 25 Másodlagos zár
- 26 Alsó ülésrögzítő
- 27 Hátsó sárvédő
- 28 Egyedi kettős felfüggesztés állítókar
- 29 Fékkar
- 30 Tároló retesz
- 31 Betét



NUNA International B.V Nuna és minden hozzátartozó logó védjegy.

▲ يرجى الرجوع إلى كتيب التحذيرات المنفصل قبل استخدام هذا المنتج.

هام يرجى قراءة التعليمات بعناية والاحتفاظ بها للرجوع إليها مستقبلاً.

معلومات المنتج

رقم الطراز:

تاريخ التصنيع:

الضمان

لقد صممتنا عن قصد منتجاتنا بأن تكون عالية الجودة بحيث يمكن أن تتعايش مع طفلك وعائلتك، ونظرًا لأننا ندعم منتجاتنا فإبها مغطاة بضمان مخصص لكل منها بداية من اليوم الذي تم شراؤه فيه، لذا يرجى أن يكون لديك إثبات الشراء ورقم الطراز وتاريخ التصنيع عند الاتصال بنا.

لمزيد من المعلومات عن الضمان يرجى زيارة الموقع:

www.nunababy.com

انقر فوق رابط "الضمان" في الصفحة الرئيسية.

جهات الاتصال

للحصول على الاستفسارات المتعلقة بقطع الغيار أو الخدمة أو استفسارات الضمان الإضافية يرجى الاتصال بمركز خدمة العملاء.

info@nunababy.com

www.nunababy.com

متطلبات الاستخدام الخاصة بالأطفال

يُعد مقعد عربة الأطفال المزوج مناسب للاستخدام مع الأطفال الذين يستوفون الشروط التالية:

صُممت العربة للاستخدام مع أطفال من سن ٦ أشهر حتى ٢٢ كجم أو ٤ سنوات، أيهما يحد أولاً.

عند استخدام إطار عربة الطفل مع سرير الطفل المنقل Nuna أو حوامل الأطفال Nuna، راجع متطلبات الاستخدام مع الطفل المدرجة في أدلة تعليمات تلك المنتجات.

تحذير

وهذا المقعد غير مناسب للأطفال دون ٦ أشهر.

مقبض الذراع

١ - قم بمحاذاة نهايات مقبض الذراع مع حوامله، وأدخلها حتى تستقر في مكانها. يشير سماع صوت "نقرة" إلى أنه قد تم تركيب مقبض الذراع بالكامل. (١٢)

٢ - لإزالة مقبض الذراع اضغط على أزرار تحريره (١٣)-١ الموضوع أسفل وسادة المقعد، ثم انزعه. (١٣)-٢

٣ - للطي المحكم اضغط على أزرار ضبط الذراع (١٤)-١ وقد يتنوير الذراع لأسفل (١٤)-٢ حتى يستقر في مكانه.

! استخدم الوضع السفلي فقط أثناء الطي. يُحظر استخدام هذا الوضع أثناء وجود الطفل في العربة.

المقعد المزوج

يمكن تركيب مقعد عربة الأطفال المزوج في الجهة الأمامية أو الخلفية.

١ - قم بمحاذاة جوانب مقعد عربة الأطفال المزوج مع حوامل المقعد. ضع المقعد المزوج في عربة الأطفال مباشرة لأسفل حتى يستقر في مكانه. ويشير سماع صوت "نقرة" إلى أن المقعد المزوج تم تركيبه بالكامل في العربة. (١٥)

٢ - لفك مقعد عربة الأطفال المزوج اضغط على أزرار التحرير (١٦)-١ وارفع المقعد لأعلى (١٦)-٢.

استخدام المنتج

تثبيت الطفل

١ - ادفع الزر العلوي في الإيزيم (١٧)-١ لتحرير مزلاج الإيزيم وأخرج المشابك المغناطيسية (١٧)-٢. ضع الطفل في العربة.

٢ - أدخل المشابك المغناطيسية في الإيزيم. (١٨)

٣ - ثبت الأشرطة على الطفل، وذلك عن طريق سحب أشرطة الضبط لتشدّد الحزام (١٩)-١، ثم اسحب أشرطة الضبط الموجودة على الحصر للخارج (١٩)-٢.

وضع حزام الكتف

١ - يمكن تحريك أربابم حزام الكتف العلوية لأعلى ولأسفل لإحكام التثبيت. (٢٠)

المظلة

١ - لفتح المظلة اسحبها باتجاه مقدمة المقعد، ولطيها ادفعها للخلف.

٢ - افتح السوستة الموجودة بالمظلة لاستخدام dream drape™. اسحب الـ dream drape™ لحماية إضافية.

٣ - شغل ستارة التهوية الشبكية واستخدمها كما في الصورة (٢١).

المقبض

توجد ٤ وضعيات لضبط المقبض.

١ - لضبط ارتفاع المقبض اضغط زر ضبط المقبض (٢٢)-١ واسحب المقبض لأعلى أو لأسفل (٢٢)-٢.

مسند الساقين

توجد وضعيتان لمسند الساق.

١ - لرفع مسند الساق ارفعه لأعلى. لحفض مسند الساق، قم بالضغط على أزرار الضبط الموجودة على منتصف مسند الساقين (٢٣)-١ ثم قم بتنوير المسند لأسفل (٢٣)-٢.

الاحتناء

توجد ٤ أوضاع بزوايا مائلة لمسند الظهر.

١ - لرفع مسند الظهر أو خفضه اضغط على زر ضبط الإمالة، واسحب المقعد لأعلى أو لأسفل. (٢٤)

البطانة

يمكن إزالة البطانة لتوفير منطقة جلوس شبكية تنهوية أفضل أثناء الطقس الحار.

١ - لإزالة البطانة حرر حزام الفلوكرو الموجود على الجزء الخلفي من المقعد، وفك إيزيم الحزام، ومرر الحزام عبر فتحاته، ثم أزل البطانة. (٢٥)

الفرامل

١ - لخلق المجالات الخلفية اضغط على ذراع الفرامل لأسفل. لفتح المجالات الخلفية ارفع ذراع الفرامل. (٢٦)

! احرص دائمًا على تعشيق الفرامل عندما تكون عربة الأطفال متوقفة. وادفع العربة قليلاً للتأكد من تعشيق الفرامل.

™Dual Suspension المخصص

تحتوي العربة على وضعين للتعلق، تأكد من عدم وجود وزن زائد على العربة عند ضبط التعلق الخلفي، وأن كلا التراجعين لهما نفس الوضع.

١ - اسحب ذراع الضبط لأعلى (٢٧)-١ عند تحريك العربة على أرض غير مستوية للتعلق برفق (٢٧)-٢ وأثناء تحريكها على أرض مستوية للتعلق بعنف.

عند الاستخدام في وضع مزدوج يوصى بقلب أذرع الضبط لأسفل.

الأقفال الدوارة الأمامية

يُوصى باستخدام الأقفال الدوارة الأمامية على الأسطح غير المستوية.

١ - اسحب القفل الدوار الأمامي لأعلى لفعل العجلة الأمامية. اضغط على القفل الدوار الأمامي باتجاه الأسفل لفتحته. (٢٨)

الطبي

قبل طي العربة اضبط المقبض على ثاني أو ثالث أعلى موضع، وتأكد من فتح الأقفال الدوارة الأمامية.

يمكن طي العربة مع توجيه المقعد المزوج للامام أو بدون المقعد.

في حالة الطي أثناء وجود المقعد على الموضع الأكثر ميلاً للطى المحكم.

١ - قم بطي المظلة وأدر مزلاج التخزين للخارج (٢٩).

٢ - اضغط على زر الطي واسحب لأعلى. (٣٠)

٣ - أدر المقبض لأسفل وتأكد من إغلاق مزلاج التخزين على إطار عربة الأطفال. (٣١)

٤ - قم بطي مسند الساق لأسفل لإحكام الطي. (٣٢)

استخدام خيارات المقعد

عند استخدام إطار عربة الأطفال مع المقعد المزوج للعربة، وحقبة حمل الطفل أو الحامل قم بطي المظلة عندما يتم تركيبهم على الحامل السفلي.

١ - يمكن استخدام عربة الأطفال Nuna مع حاملة رضيع من Nuna (بإستخدام المهابلات المضمنة)، وسرير منقل ومقعد عربة أطفال مزدوج طراز Nuna في وضع فردي (٣٣) أو ثنائي (٣٤) أو مزدوج (٣٥).

! لا يتم تضمين جميع الملحقات في بعض الطرزات.

! تجنب ضبط مسند الظهر لمقعد العربة المزوج لأعلى عند تركيبه على الحامل السفلي، وعند تركيب حقيبة الحمل على الحامل العلوي. (٣٧)

٢ - لا تستخدم إطار العربة مع مقعد عربة أطفال مزدوج أو حقيبة حمل طفل أو حمالة طفل كما في الصورة (٣٦)

! لا يتم تضمين جميع الملحقات في بعض الطرزات.

عربة DEMI next/المقعد المزدوج

عند تركيب العربة بمثبتات المقعد المزدوج في الحامل السفلي، وقم ببطي المظلة وضبط مسند الساق لأعلى موضع له، وقم ببطي اللوحة الخلفية لاسلة عربة الأطفال.

١ - لتركيب المقعد المزدوج في عربة الأطفال قم بمحاذاة جوانب المقعد في العربة مع حوامل المقعد. (٣٨)

ضع المقعد المزدوج في عربة الأطفال مباشرة لأسفل حتى يستقر في مكانه. ويشير سماع صوت "نقرة" إلى أن المقعد المزدوج تم تركيبه في العربة. (٣٨)

! قم بفك المقعد المزدوج من الحامل السفلي قبل طي العربة.

دعامات حقيبية حمل الطفل والمقعد

! يمكن تركيب دعامات حقيبية حمل الطفل والمقعد على الحامل العلوي فقط.

! يرجى استخدام دعامات حقيبية حمل الأطفال والمقعد على الحامل العلوي عند استخدام الحامل السفلي والعلوي في آن واحد في الوضع المواجه للأمام.

١ - لتركيب دعامات حقيبية حمل الأطفال والمقعد ضعهم على الحوامل كما هو موضح. ويشير سماع صوت "نقرة" إلى أنه قد تم إغلاق دعامات حقيبية حمل الأطفال والمقعد. (٣٩)

! يُوضح الاستخدام الصحيح لدعامات حقيبية حمل الأطفال والمقعد في (٤٠).

٢ - لتثبيت مقعد عربة أطفال مزدوج/حقيبية حمل طفل بمهينيات تثبيت المقعد/حقيبية حمل الطفل، ضع مقعد عربة الأطفال المزدوج/حقيبية حمل الطفل على مهينيات تثبيت المقعد/حقيبية حمل الطفل، ويشير سماع صوت "نقرة" إلى أنه قد تم تعشيق مقعد عربة الأطفال المزدوج/حقيبية حمل الطفل بأمان. (٤١)

! يرجى عدم استخدام مقعد عربة أطفال حقيبية حمل طفل في المقعد العلوي عندما يكون ظهير المقعد السفلي في الموضع الراسي.

٣ - لفك مقعد عربة الأطفال المزدوج/حقيبية حمل الطفل، اضغط على زر التحرير وارفعه لأعلى. (٤٢)

٦ - لفك دعامات المقعد وحقيبية حمل الطفل ارفعهم لأعلى اضغط على أزرار التحرير (٤٣)

! يرجى فك المقعد وحقيبية الحمل قبل الطي.

دعامات مقعد العربة المخصصة للأطفال الرضع

لتركيب واستخدام حامل الطفل يرجى الرجوع إلى دليل تعليمات حامل الطفل.

عند تركيب حامل الطفل في الحامل السفلي قم ببطي المظلة.

يمكن ضبط زاوية حقيبية حمل الرضيع وحاملة الرضيع باستخدام مهينياتنا القابلة للضبط. (٤٤)

١ - لتركيب دعامات مقعد عربة الأطفال وضعه على حوامل المقعد. ويشير سماع صوت "نقرة" إلى أنه قد تم تركيب دعامات مقعد عربة الأطفال. (٤٥)

٢ - لتركيب حامل الطفل وضعه على دعامات مقعد عربة الأطفال. ويشير سماع صوت "نقرة" إلى أن حامل الأطفال قد تم تركيبه. (٤٦)

٣ - لفك حامل الأطفال اضغط على أزرار التحرير الموجودة على الحامل (٤٧)-١ وارفعه لأعلى (٤٧)-٢.

٤ - لفك دعامات مقعد عربة الأطفال اضغط على أزرار التحرير وارفعه لأعلى (٤٨).

٥ - يمكن تركيب دعامات مقعد العربة في الجهة الخلفية (٤٩)-١ أو الأمامية (٤٩)-٢ في الحامل العلوي.

! قم بفك حامل الطفل قبل الطي

الغطاء الواقي من المطر في DEMI next

استخدم الغطاء الواقي من المطر المثبت في المقعد المزدوج فقط في الحامل العلوي. (٥٠)

١ - لتركيب الغطاء الواقي من المطر وضعه أعلى المقعد المزدوج في العربة.

التنظيف والصيانة

نظف الإطار والأجزاء البلاستيكية والقماش بقطعة قماش مبللة، ولكن لا تستخدم المواد الكاشطة أو المبيضة. لا تستخدم مواد التشحيم المصنوعة من السيليكون لأنها ستجذب الأوساخ والسخام. تجنّب تخزين عربة الأطفال في مكان رطب.

نظف عجلات العربة بانتظام بالماء، واحرص على إزالة أي أوساخ.

لضمان الاستخدام طويل الأمد امسح المنتج بقطعة قماش ناعمة وماصة بعد استخدامه في الطقس الممطر.

راجع المصنفات المرفقة الخاصة بالعناية بالأجزاء اللينة للحصول على إرشادات الغسيل والتجفيف.

من الطبيعي تغير لون الأقمشة نتيجة تعرضها لأشعة الشمس وظهور علامات الليلى بعد فترة طويلة من الاستخدام حتى عند استخدامها بشكل طبيعي.

لأسباب تتعلق بالسلامة يرجى استخدام الأجزاء الأصلية فقط من Nuna.

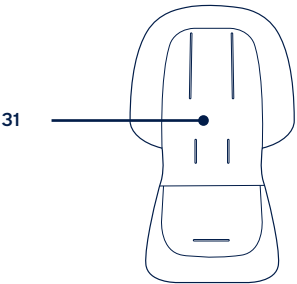
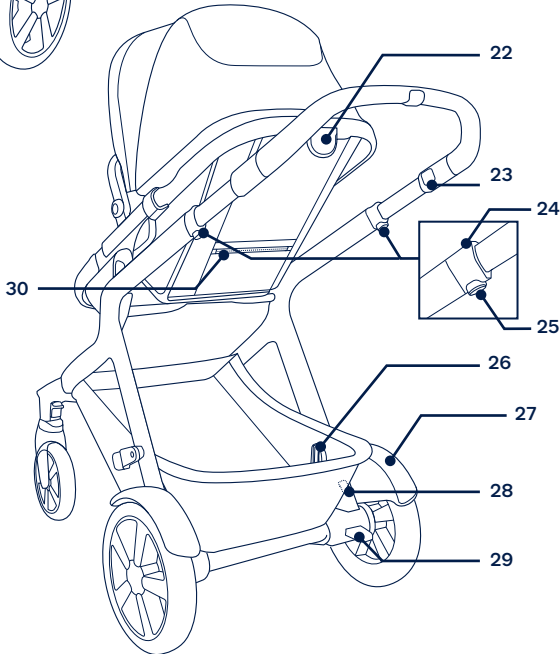
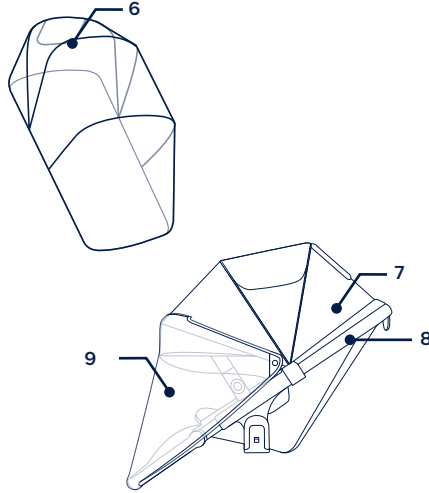
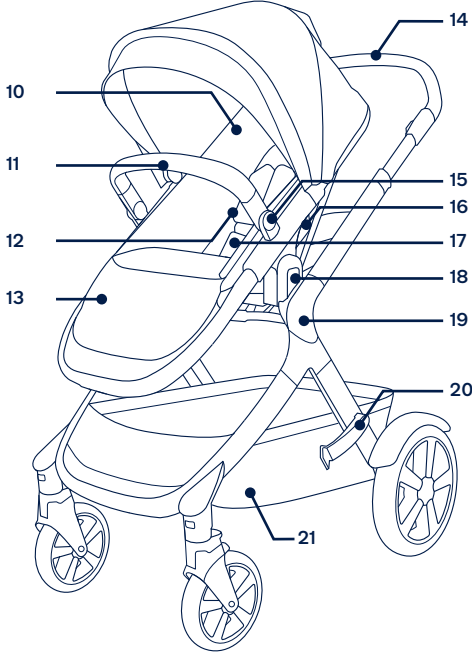
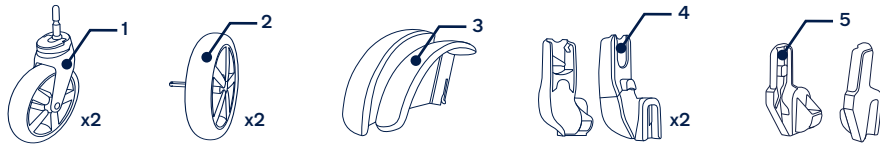
تحقق باستمرار من أن كل شيء يعمل بشكل صحيح. إذا كان هناك أي أجزاء ممزقة أو مكسورة أو مفقودة، فتوقّف عن استخدام هذا المنتج.

قائمة الأجزاء

يرجى التأكد من توفر كل الأجزاء قبل التركيب، في حالة فقد أحد مكونات حقيبية الحمل، يرجى الاتصال بالموزّع المحلي. ولا يلزم استخدام أي أدوات لإجراء عملية التركيب.

! **خطر الاختناق**: قم بإزالة الغطاء الطرفي المستخدم للحماية من جميع العجلات ومن المحور المركزي للعجلة وتخلص منه فوراً.

- ١ عدد ٢ عجلة أمامية
- ٢ عدد ٢ عجلة خلفية
- ٣ المصد الخلفي
- ٤ عدد ٢ دعامات مقعد العربة المخصصة للأطفال
- ٥ دعامات حقيبية حمل والمقعد
- ٦ الغطاء الواقي من المطر
- ٧ عدد ٢ المظلة
- ٨ عربة الأطفال/المقعد المزدوج
- ٩ ستارة التهوية الشبكية
- ١٠ وسادة المقعد
- ١١ مقبض الذراع
- ١٢ بطانة أحزمة الكتف
- ١٣ مسند الساقين
- ١٤ مقبض عربة الأطفال
- ١٥ زر ضبط مقبض الذراع
- ١٦ زر تحرير المقعد
- ١٧ غطاء مفروق الساقين والإيزيم
- ١٨ حامل المقعد العلوي
- ١٩ إطار عربة الأطفال
- ٢٠ مزلاج التخزين
- ٢١ سلة التخزين
- ٢٢ زر ضبط الإمالة
- ٢٣ زر ضبط المقبض
- ٢٤ زر الطي
- ٢٥ القفل الثانوي
- ٢٦ حامل المقعد العلوي
- ٢٧ المصد الخلفي
- ٢٨ ذراع ضبط التعليق المزدوج المخصص
- ٢٩ ذراع الفرامل
- ٣٠ سلة التخزين
- ٣١ الوليجة



▲ 使用產品前請參閱單獨的警告手冊。

請妥善保存本說明書 以備不時之需!

使用產品前請仔細閱讀說明書，並妥善保存說明書以便日後參考。

產品資訊

產品名稱：_____

生產日期：_____

保固

NUNA設計高品質產品，以便可以與您和孩子一起成長。我們的產品自採購日起享有一定的保固，當您與我們聯繫時，請提供購買證明、產品型號和製造日期。

更詳細的保固資訊請參考www.nunababy.com

適用範圍

寶寶需要滿足下列要求

該嬰兒車適合6個月至22公斤或4歲的兒童(以先到者為準)。

當車架與汽車椅或睡箱配合使用時，注意說明書內寶寶的適用範圍。

警告

本產品不適用於6個月以下兒童。

安裝手推車

打開手推車

- 1- 推開收合鉤 (1)
- 2- 將車手向上方拉起 (2)
- 3- 聽到“咔嚓”聲表示手推車已打開到位。(3)
安裝前，請先檢查確認手推車已完全打開。

擋泥板

當使用雙人模式時須裝上擋泥板。

- 1- 將擋泥板固定在後輪組，聽到“咔嚓”聲表示擋泥板已安裝到位。(4)

檢查擋泥板是否已正確固定。另一邊重覆上述操作。

後輪

- 1- 將後輪套入後腳，聽到“咔嚓”聲表示後輪已安裝到位 (5)檢查輪子是否已正確固定。
- 2- 按壓後輪釋鎖按鈕 (6)-1，同時向外拉 (6)-2，即可拔出後輪。

前輪

- 1- 將前輪套入前腳，聽到“咔嚓”聲表示前輪已安裝到位。(7)
檢查輪子是否已正確固定。
- 2- 按壓前輪釋鎖按鈕 (8)-1，同時向下拉 (8)-2，即可拔出前輪。

遮陽篷

- 1- 將兩個遮陽篷卡座分別安裝到座椅固定座上。(9)
- 2- 拉好拉鏈 (10)
- 3- 打開拉鏈，然後將遮陽篷卡座取下，即可拆卸遮陽篷。(11)

扶手

- 1- 將扶持卡座對準扶持卡槽插入，聽到“咔嚓”聲表示扶手已安裝到位。(12)
- 2- 按壓座墊兩側下方的釋鎖按鈕 (13)-1，同時向外拉即可拆卸扶手。(13)-2
- 3- 為了讓收合體積更小，按壓扶手兩側調整按鈕 (14)-1可將扶手往下旋轉 (14)-2聽到“咔嚓”聲表示已調整完成。

! 只能於收合時將扶手調整至此段位。請勿於推車內有孩童時使用此扶手段位。

手推車座椅

手推車座椅可以前向&後向安裝。

- 1- 將手推車座椅向下安裝在座椅固定座上，聽到“咔嚓”聲表示座椅已安裝到位。(15)
- 2- 按壓座椅釋鎖按鈕 (16)-1，同時向上抬起 (16)-2，即可移除座椅。

產品使用

寶寶乘坐

- 1- 按下安全扣按鈕 (17)-1，安全扣會自動鬆開 (17)-2。將寶寶放入座椅內。
- 2- 將肩帶扣插入腰帶扣，再將他們插入母扣內會自動扣合。(18)
- 3- 滑動織帶以調整肩帶長度 (19)-1，拉緊腰部織帶 (19)-2，使寶寶更加舒適。

肩帶位置

- 1- 移動肩帶上端，即可上下調整肩帶位置。(20)

遮陽篷

- 1- 將遮陽篷向前推，即可打開遮陽篷。向後拉即可收合遮陽篷。
- 2- 拉開遮陽篷拉鏈拉 Airy Mesh Drape。
- 3- Airy Mesh Drape使用方式與操作，請參考圖示。(21)

車手

為方便推行，車手有4種段位可供調節。

- 1- 按壓車手兩側的調整按鈕(22)-1，同時向前或向後移動車手至適合段位(22)-2

小腿靠

依不同使用需求，小腿靠共有2個段位可供調節。

- 1- 段位調高時，將小腿靠支撐板由下往上推即可。
- 2- 段位調低時，按壓小腿靠中間的調整按鈕(23)-1，同時向下調節小腿靠支撐板。(23)-2

背靠

依不同使用需求，背靠共有4個段位可供調節。

- 1- 調高或調低背靠角度時，拉起背靠調整按鈕，將背靠向上或向下推即可。(24)

小座墊

當天氣炎熱時，可拆卸座墊直接使用透氣通風的網孔座墊。

- 1- 欲拆卸小座墊，請將小座墊上方與推車連接的黏扣帶解開，按壓安全扣中間按鈕，打開安全扣，將扣

具穿過小座墊即可取掉小座墊。(25)

剎車踏板

- 1- 準備剎車時，踩下剎車踏板後方，即可完成剎車動作，打開剎車時，向上抬起剎車踏板，即可完成釋鎖動作。(26)

! 手推車停止前進時，請鎖定剎車踏板。輕推手推車保證剎車踏板已完全鎖定。

避震系統

避震系統 (27)-1往上調軟，適用於粗糙的路面 (27)-2往下調硬，適用於平滑的路面。當使用雙人模式時，建議可將避震調硬。

前輪定向

當在碎石路面或不平路面推行時，建議鎖定前輪，便能更輕鬆地操控手推車。

- 1- 按壓定向拉板兩側，然後向後拉即可固定前輪前方向。按壓定向拉板兩側，然後向前推即可釋鎖前輪轉動方向。(28)

收合手推車

收合手推車前，請將車手調整到第3段並確保前輪定向已鎖定，方便收合後站立。

車架可以與前向座椅或沒有座椅時收合。如果與上座椅收合時需將背靠調整至最斜躺位置。

- 1- 收攏遮陽篷，將收合鉤向外旋轉。(29)
- 2- 按壓車手兩側的第二道安全鎖並將收合按鈕向上拉。(30)
- 3- 將車手向下旋轉並扣合收合鉤。(31)
- 4- 向下收合小腿靠，收合尺寸更小方便儲存。(32)

位置選擇

本手推車車架與手推車座椅、睡箱或汽車椅組合時，當手推車座椅或睡箱或汽車椅安裝在下座時，請將遮陽篷收合。

- 1- 本手推車車架可與座椅，睡箱或汽車椅(搭配汽車椅轉接器)組合使用。(33)(34)(35)

! 因產品型號的不同，規格會有所不同。並非所有的模式都可行。

! 當睡箱在上座，下座為座椅時，座椅背靠不可向上調整。(37)

- 2- 請勿使用圖(36)所列之組合模式。

使用配件

! 因產品型號的不同，並非所有手推車均附以下配件。

DEMI next 座椅

當配合 DEMI next 座椅使用時，收攏座椅遮陽篷，將座

椅小腿靠調整至最高檔位和置物籃後片向前收合。

- 1- 將手推車座椅向下安裝在座椅固定座上，聽到“咔嚓”聲表示座椅已安裝到位(38)

! 收合手推車前，請先移除下座椅。

座椅&睡箱卡座

! 座椅&睡箱卡座只能安裝在上座。

! 上下座椅同時前向使用時，上座椅必須配合座椅&睡箱卡座使用。

- 1- 安裝座椅&睡箱卡座，放置座椅&睡箱卡座卡合到座椅底座上，聽到“咔嚓”聲表示卡合到位。(39)

! 座椅&睡箱卡座的正確使用方法如圖(40)所示。

- 2- 安裝座椅/睡箱時，放置到座椅&睡箱卡座上，聽到“咔嚓”聲表示座椅/睡箱卡合到位。(41)

! 當上座卡合座椅/睡箱時，下座卡合的座椅背靠不能為直立狀態。

- 3- 移除座椅/睡箱，按壓兩側的釋鎖按鈕，同時向上提起座椅/睡箱即可。(42)-2

- 4- 移除座椅&睡箱卡座時，按壓卡座的釋鎖按鈕，並向上提起卡座。(43)

! 收合手推車前，請先移除座椅&睡箱。

汽車椅卡座

關於汽車椅的組裝和使用有任何問題，請參考汽車椅說明書。

當汽車椅在下座時，請先收攏汽車椅遮陽篷。

汽車椅與睡箱的角度可以通過可調整的卡座進行調整(44)

- 1- 安裝汽車椅卡座，放置汽車椅卡座卡合到座椅固定座上，聽到“咔嚓”聲表示汽車椅卡座卡合到位。(45)

- 2- 安裝汽車椅，將汽車椅側面卡合到汽車椅卡座上，聽到“咔嚓”聲表示汽車椅卡合到位。(46)

- 3- 移除汽車椅，按壓汽車椅兩側的釋鎖按鈕(47)-1同時向上提起汽車椅即可。(47)-2

- 4- 汽車椅卡座在上座時，後向&前向都可以安裝。(48)

- 5- 移除汽車椅卡座，向外拉起汽車椅卡座上的釋鎖按鈕(49)-1同時向上提起汽車椅卡座即可。(49)-2

! 收合手推車前，請先移除汽車椅。

DEMI next 雨篷

雨篷只能安裝在上座椅(50)

- 1- 將雨篷套到座椅上。

請定期以水清洗輪子，並清除污垢。

為使手推車能長期使用，下雨天使用後，請用軟質可吸水的布擦拭手推車。

請參考手推車上洗滌標版內容的洗滌方式。

長期使用之後，在正常狀況下，座布可能產生褪色、磨損或撕裂。

為確保安全，請使用Nuna原廠零配件。

請定期檢查您的手推車功能是否正常與零件是否鬆弛磨損或脫落。一旦發生以上任何狀況，請立即停止使用本手推車。

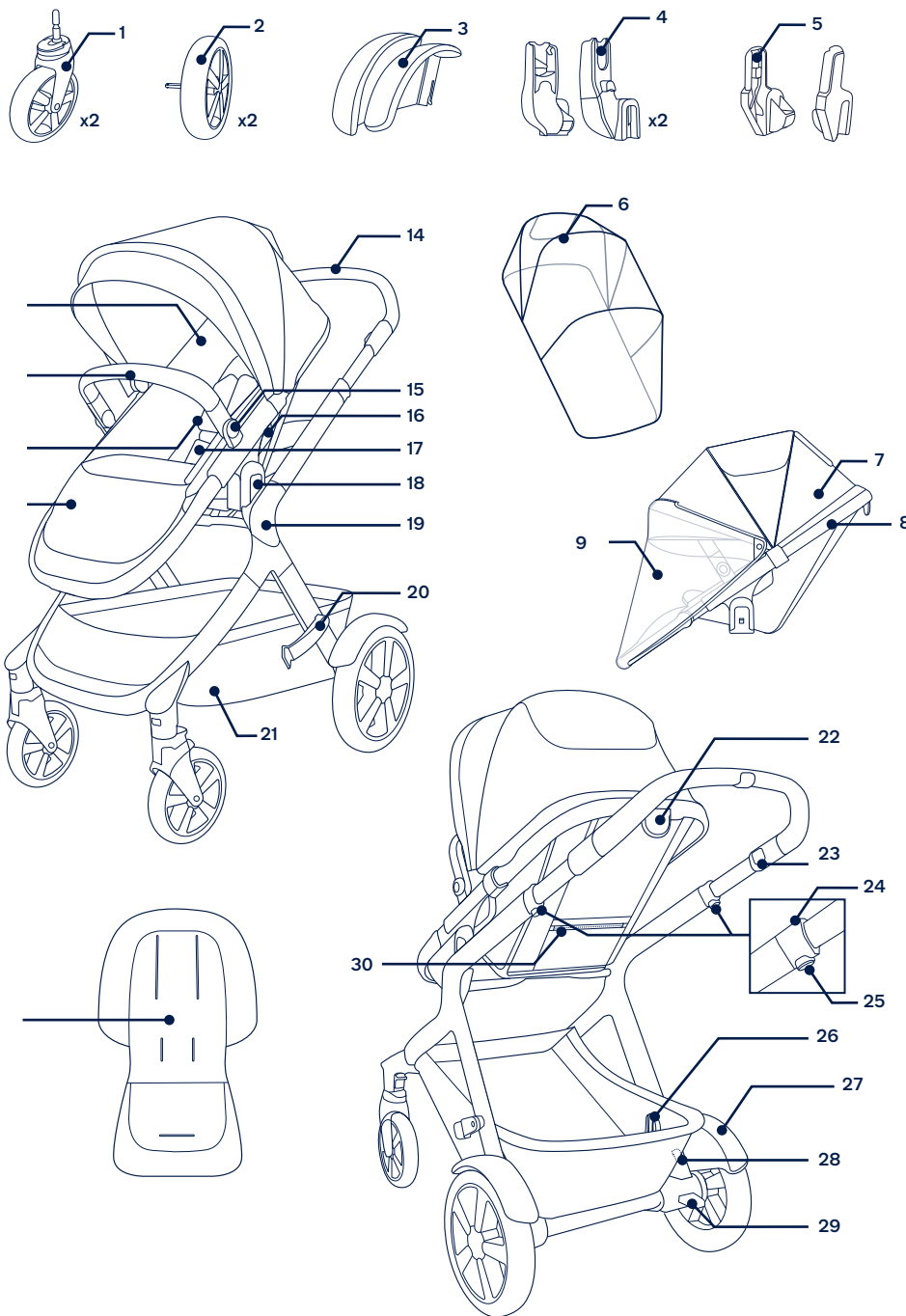
產品組件及各部位名稱

組裝前請確認所有部件已經齊全，如有遺漏，請與零售商聯繫。本產品無需工具進行組裝。

! 窒息危險：務必去掉、丟棄每個車輪或輪軸的保護套。

! 因產品型號的不同並非所有手推車均附以下配件。

- 1 前輪 (2個)
- 2 後輪 (2個)
- 3 擋泥板
- 4 汽車椅卡座 (2個)
- 5 座椅&睡箱卡座
- 6 雨篷
- 7 遮陽篷
- 8 手推車座椅
- 9 Airy Mesh Drape
- 10 座墊
- 11 扶手
- 12 肩帶護片
- 13 小腿靠
- 14 車手
- 15 扶手調整按鈕
- 16 座椅釋鎖按鈕
- 17 扣具和胯帶護片
- 18 上座椅固定座
- 19 車架
- 20 收合鉤
- 21 置物籃
- 22 背靠調整按鈕
- 23 車手調整按鈕
- 24 收合按鈕
- 25 第二道安全鎖
- 26 下座椅固定座
- 27 擋泥板
- 28 避震調整按鈕
- 29 剎車踏板
- 30 置物口袋
- 31 小座墊



NUNA International B.V. NUNA及所有相關商標皆為商標

維護與保養

可用濕布清潔車架和座布，請勿使用研磨劑或漂白劑。請勿使用潤滑劑，因為它們會吸附灰塵和污垢。請勿將手推車儲存在潮濕的地方。

▲ 使用产品前请参阅单独的警告手册。

请妥善保存本说明书 以备不时之需!

使用产品前请仔细阅读说明书，并妥善保存说明书以便日后参考。

产品资讯

产品名称：_____

生产日期：_____

保固

NUNA设计高品质产品，以便可以与您和孩子一起成长。我们的产品自采购日起享有一定的保固，当您与我们联系时，请提供购买证明、产品型号和制造日期。

更详细的保固资讯请参考www.nunababy.com

适用范围

宝宝需要满足下列要求

该婴儿车适合6个月至22公斤或4岁的儿童(以先到者为准)。

当车架与汽车椅或睡箱配合使用时，注意说明书内宝宝的适用范围。

警告

本产品不适用6个月以下的儿童。

安装手推车

打开手推车

- 1- 推开收合钩 (1)
- 2- 将车手向上方拉起 (2)
- 3- 听到“咔哒”声表示手推车已打开到位 (3)

安装前，请先检查确认手推车已完全打开。

挡泥板

当使用双人模式时须装上挡泥板。

- 1- 将挡泥板固定在后轮组，听到“咔哒”声表示挡泥板已安装到位。(4)

检查挡泥板是否已正确固定。另一边重覆上述操作。

后轮

- 1- 将后轮套入后脚，听到“咔哒”声表示后轮已安装到位 (5) 检查轮子是否已正确固定。
- 2- 按压后轮释锁按钮 (6)-1，同时向外拉 (6)-2，即可拔出后轮。

前轮

- 1- 前轮套入前脚，听到“咔哒”声表示前轮已安装到位。(7)
- 检查轮子是否已正确固定。
- 2- 按压前轮释锁按钮 (8)-1，同时向下拉 (8)-2，即可拔出前轮。

遮阳篷

- 1- 将两个遮阳篷卡座分别安装到座椅固定座上。(9)
- 2- 拉好拉链 (10)
- 3- 打开拉链，然后将遮阳篷卡座取下，即可拆卸遮阳篷。(11)

扶手

- 1- 将扶手卡座对准扶手卡槽插入，听到“咔哒”声表示扶手已安装到位。(12)
 - 2- 按压座垫两侧下方的释锁按钮 (13)-1，同时向外拉即可拆卸扶手。(13)-2
 - 3- 为了让收合体积更小，按压扶手两侧调整按钮 (14)-1 可将扶手往下旋转 (14)-2 听到“咔哒”声表示已调整完成。
- ! 只能于收合时将扶手调整至此段位。请勿于推车内有孩童时使用此扶手段位。

手推车座椅

手推车座椅可以向前&后向安装。

- 1- 将手推车座椅向下安装在座椅固定座上，听到“咔哒”声表示座椅已安装到位。(15)
- 2- 按压座椅释锁按钮 (16)-1，同时向上抬起 (16)-2，即可移除座椅。

产品使用

宝宝乘坐

- 1- 按下安全扣按钮 (17)-1，安全扣会自动松开 (17)-2。将宝宝放入座椅内。
- 2- 将肩带扣插入腰带扣，再将他们插入母扣内会自动扣合。(18)
- 3- 滑动织带以调整肩带长度 (19)-1，拉紧腰部织带 (19)-2，使宝宝更加舒适。

肩带位置

- 1- 移动肩带上端，即可上下调整肩带位置。(20)

遮阳篷

- 1- 将遮阳篷向前推，即可打开遮阳篷。向后拉即可收合遮阳篷。
- 2- 拉开遮阳篷拉链拉 Airy Mesh Drape
- 3- Airy Mesh Drape使用方式与操作，请参考图示(21)

车手

为方便推行，车手有4种段位可供调节。

- 1- 按压车手两侧的调整按钮 (22)-1，同时向前或向后移动车手至适合段位 (22)-2

小腿靠

依不同使用需求，小腿靠共有2个段位可供调节。

- 1- 段位调高时，将小腿靠支撑板由下往上推即可。
- 2- 段位调低时，按压小腿靠中间的调整按钮 (23)-1，同时向下调节小腿靠支撑板。(23)-2

背靠

依不同使用需求，背靠共有4个段位可供调节。

- 1- 调高或调低背靠角度时，拉起背靠调整按钮，将背靠向上或向下推即可。(24)

小座垫

当天气炎热时，可拆卸小座垫直接使用透气通风的网孔座椅。

- 1- 欲拆卸小座垫，请将小座垫上方与推车连接的黏扣带解开，按压安全扣中间按钮，打开安全扣，将扣具穿过小座垫即可取下小座垫。(25)

刹车踏板

- 1- 准备刹车时，踩下刹车踏板后方，即可完成刹车动作，打开刹车时，向上抬起刹车踏板，即可完成释锁动作。(26)

! 手推车停止前进时，请锁定刹车踏板。轻推手推车保证刹车踏板已完全锁定。

避震系统

避震系统 (27)-1往上调软，适用于粗糙的路面 (27)-2往下调硬，适用于平滑的路面。当使用双人模式时，建议可将避震调硬。

前轮定向

当在碎石路面或不平路面推行时，建议锁定前轮，便能更轻松地操控手推车。

- 1- 按压定向拉板两侧，然后向后拉即可固定前轮前行方向。按压定向拉板两侧，然后向前推即可释锁前轮转动方向。(28)

收合手推车

收合手推车前，请将车手调整到第3段并确保前轮定向已锁定，方便收合后站立。

车架可以与前向座椅或没有座椅时收合。如果与上座椅收合时需将背靠调整至最斜躺位置。

- 1- 收拢遮阳篷，将收合钩向外旋转。(29)
- 2- 按压车手两侧的第二道安全锁并将收合按钮向上拉。(30)
- 3- 将车手向下旋转并扣合收合钩。(31)
- 4- 向下收合小腿靠，收合尺寸更小方便储存。(32)

位置选择

本手推车站架与手推车座椅、睡箱或汽车椅组合时，当手推车座椅或睡箱或汽车椅安装在下座时，请将遮阳篷收合。

- 1- 本手推车站架可与座椅，睡箱或汽车椅(搭配汽车椅转接器)组合使用。(33)(34)(35)
- ! 因产品型号的不同，规格会有所不同。并非所有的模式都可行。
- ! 当睡箱在上座，下座为座椅时，座椅背靠不可向上调整。(37)
- 2- 请勿使用图(36)所列之组合模式。

使用配件

! 因产品型号的不同，并非所有手推车均附以下配件。

DEMI next 座椅

当配合 DEMI next 座椅使用时，收拢座椅遮阳篷，将座椅小腿靠调整至最高档位和置物篮后片向前收合。

- 1- 将手推车座椅向下安装在座椅固定座上，

听到“咔哒”声表示座椅已安装到位 (38)

！ 收合手推车前，请先移除下座椅。

座椅&睡箱卡座

！ 座椅&睡箱卡座只可以安装在上座。

！ 上下座椅同时前向使用时，上座椅必须配合座椅&睡箱卡座使用。

1- 安装座椅&睡箱卡座，放置座椅&睡箱卡座卡合到座椅底座上，听到“咔哒”声表示卡合到位。(39)

！ 座椅&睡箱卡座的正确使用方法如图(40)所示。

2- 安装座椅/睡箱时，放置到座椅&睡箱卡座上，听到“咔哒”声表示座椅/睡箱卡合到位。(41)

！ 当上座卡合座椅/睡箱时，下座卡合的座椅背靠不能为直立状态。

3- 移除座椅/睡箱，按压两侧的释锁按钮，同时向上提起座椅/睡箱即可。(42)-2

4- 移除座椅&睡箱卡座时，按压卡座的释锁按钮，并向上提起卡座。(43)

！ 收合手推车前，请先移除座椅&睡箱。

汽车椅卡座

关于汽车椅的组装和使用有任何问题，请参考汽车椅说明书。

当汽车椅在下座时，请先收拢汽车椅遮阳篷。

汽车椅与睡箱的角度可以通过可调整的卡座进行调整。(44)

1- 安装汽车椅卡座，放置汽车椅卡座卡合到座椅固定座上，听到“咔哒”声表示汽车椅卡座卡合到位。(45)

2- 安装汽车椅，将汽车椅侧面卡合到汽车椅卡座上，听到“咔哒”声表示汽车椅卡合到位。(46)

3- 移除汽车椅，按压汽车椅两侧的释锁按钮(47)-1同时向上提起汽车椅即可。(47)-2

4- 汽车椅卡座在上座时，后向&前向都可以安装。(48)

5- 移除汽车椅卡座，向外拉起汽车椅卡座上的释锁按钮(49)-1同时向上提起汽车椅卡座即可。(49)-2

！ 收合手推车前，请先移除汽车椅。

DEMI next 雨篷

雨篷只可以安装在上座椅。(50)

1- 将雨篷套到座椅上

维护与保养

可用湿布清洁车架和座布，请勿使用研磨剂或漂白剂。请勿使用润滑剂，因为它们会吸附灰尘和污垢。请勿将手推车储存在潮湿的地方。

请定期以水清洗轮子，并清除污垢。

为使手推车能长期使用，下雨天使用后，请用软质可吸水的布擦拭手推车。

请参考手推车上洗涤标版内容的洗涤方式。

长期使用之后，在正常状况下，座布可能产生褪色、磨损或撕裂。

为确保安全，请使用Nuna原厂零配件。

请定期检查您的手推车功能是否正常与零件是否松弛磨损或脱落。一旦发生以上任何状况，请立即停止使用本手推车。

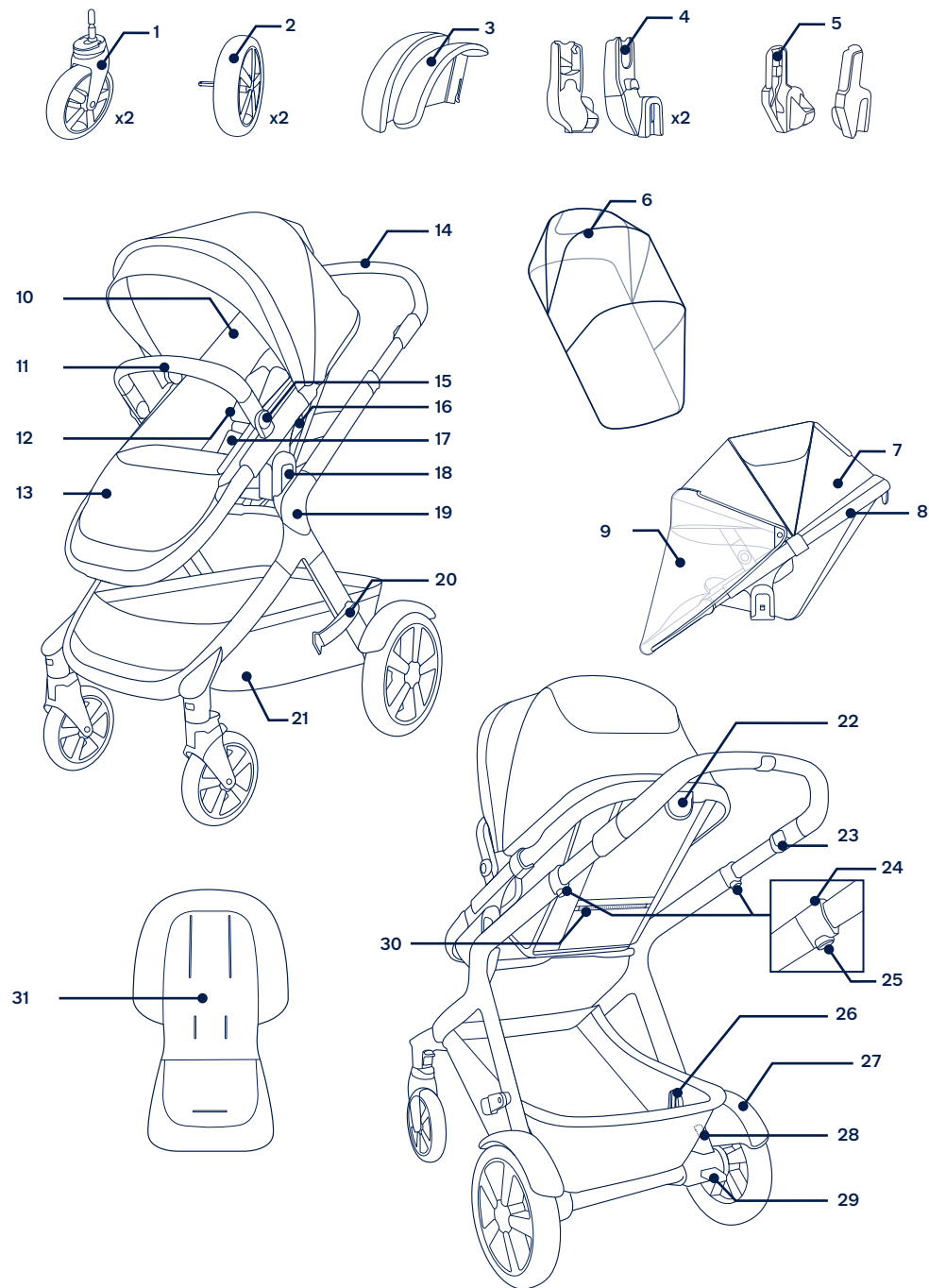
产品组件及各部位名称

组装前请确认所有部件已经齐全，如有遗漏，请与零售商联系。本产品无需工具进行组装。

！ 窒息危险：务必去掉、丢弃每个车轮或轮轴的保护套。

！ 因产品型号的不同并非所有手推车均附以下配件。

- 1 前轮 (2个)
- 2 后轮 (2个)
- 3 挡泥板
- 4 汽车椅卡座 (2个)
- 5 座椅&睡箱卡座
- 6 雨篷
- 7 遮阳篷
- 8 手推车座椅
- 9 Airy Mesh Drape
- 10 座垫
- 11 扶手
- 12 肩带护片
- 13 小腿靠
- 14 车手
- 15 扶手调整按钮
- 16 座椅释锁按钮
- 17 扣具和胯带护片
- 18 上座椅固定座
- 19 车架
- 20 收合钩
- 21 置物篮
- 22 背靠调整按钮
- 23 车手调整按钮
- 24 收合按钮
- 25 第二道安全锁
- 26 下座椅固定座
- 27 挡泥板
- 28 避震调整按钮
- 29 刹车踏板
- 30 置物口袋
- 31 小座垫



NUNA International B.V. NUNA及所有相关徽标皆为商标



nuna®

Find out more at nunababy.com