

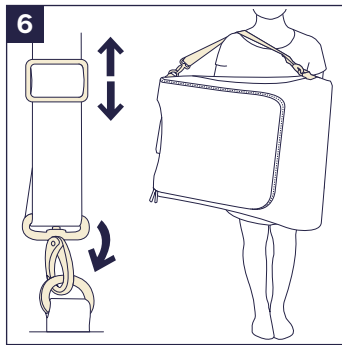
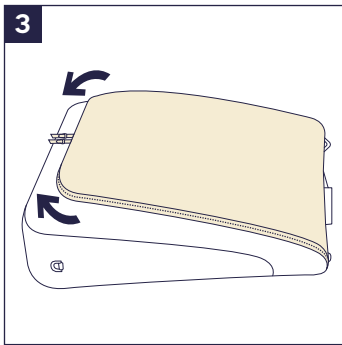
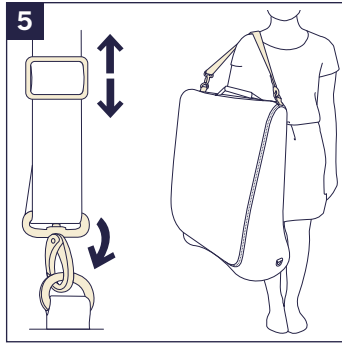
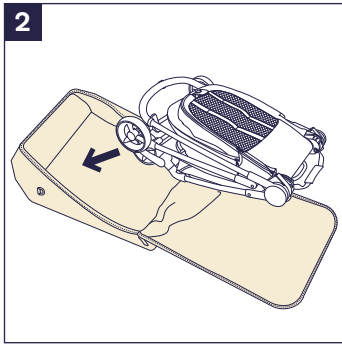
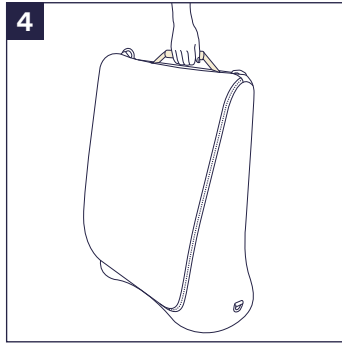
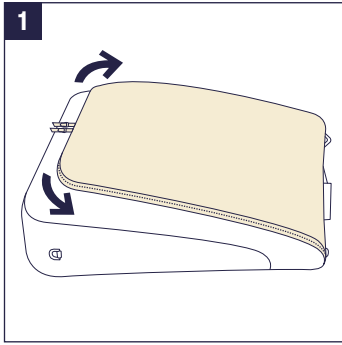
nuna®

IM-001029A



ixxa™ travel bag

IMPORTANT!
KEEP THESE
INSTRUCTIONS FOR
FUTURE REFERENCE:
READ CAREFULLY





Thank you!

You've just purchased a Nuna product, and you can be sure that your child is getting the best there is. Our products are expertly engineered for safety, with luxury fabrics and sophisticated style. Whatever made you fall in love with Nuna, rest assured your adventures with your little one will be easier from now on, freeing you to enjoy more happy family moments together.



Contents

Product Information	3
Warranty	
Contact	
Warnings	3
Product Use	4
Cleaning and Maintenance	4
Français (FR)	5
Deutsch (DE)	7
Nederlands (NL)	9
Italiano (IT)	11
Español (ES)	13
Português (PT)	15
Polski (PL)	17
Čeština (CZ)	19
Slovenčina (SK)	21
Hrvatski (HR)	23
Slovenščina (SL)	25
Русский (RU)	27
Norsk (NO)	29
Svenska (SV)	31
Suomi (FI)	33
Dansk (DK)	35
Română (RO)	37
Ελληνικά (EL)	39
Türkçe (TR)	41
Hungarian (HU)	43
العربية (AR)	43
繁體	47
簡中	49

Product Information

Model Number: _____

Manufactured Date: _____

Warranty

We have purposely designed our high-quality products so that they can grow with both your child and your family. Because we stand by our product, our gear is covered by a custom warranty per product, starting from the day it was purchased. Please have the proof of purchase, model number and manufactured in date available when you contact us.

For warranty information please visit:
www.nunababy.com/warranty

Contact

For replacement parts, service, or additional questions, please contact our customer service department.

info@nunababy.com
www.nunababy.com

In the United Kingdom:
infouk@nunababy.com
www.nunababy.com

NUNA International B.V.
Van der Valk Boumanweg 178 C
2352JD Leiderdorp
The Netherlands

WARNING

Failure to follow these warnings and instructions could result in serious injury or death.

DO NOT use this product if it is damaged or broken.

A child's safety is your responsibility. **NEVER** leave your child unattended.

Only use this product with the Nuna IXXA stroller.

This bag is not a toy. **DO NOT** let children play with the bag. **NEVER** allow children in this product.

Product Use

see images (1)-(6)

Cleaning and Maintenance

Refer to the care label attached to the soft goods for washing and drying instructions.

It is normal for fabric to color from sunlight and to show wear and tear after a long period of use, even when used normally.

IMPORTANT – A LIRE ATTENTIVEMENT ET À CONSERVER POUR RÉFÉRENCE ULTÉRIEURE

Informations sur le produit

Numéro de modèle : _____

Date de fabrication : _____

Garantie

Nous avons conçu spécialement nos produits de haute qualité afin qu'ils puissent accompagner le développement de votre enfant et de votre famille. Nous soutenons notre produit en couvrant notre matériel par une garantie personnalisée, commençant le jour de son achat. Ayez la preuve d'achat, le numéro de modèle et la date de fabrication à disposition lorsque vous nous contactez.

Pour des informations sur la garantie, veuillez visiter :

www.nunababy.com

Cliquez sur le lien « Garantie » dans la page d'accueil.

Contact

Pour des informations sur les pièces de rechange, le service ou des questions supplémentaires sur la garantie, veuillez contacter notre service client.

info@nunababy.com

www.nunababy.com

AVERTISSEMENT

Ne pas suivre ces avertissements et instructions peut conduire à de sérieuses blessures ou la mort.

NE jamais laisser un enfant sans surveillance.

La sécurité de votre enfant est votre responsabilité. Ne laissez **JAMAÏ** svotre enfant sans surveillance.

N'utilisez ce sac qu'avec une poussette Nuna IXXA™.

Ce sac n'est pas un jouet. **NE** pas laisser les enfants jouer avec le sac. **NE JAMAÏS** laisser des enfants entrer dans ce produit.

Utilisation du produit

voir les images (1)-(6)

Nettoyage et maintenance

Consultez l'étiquette d'entretien attachée aux pièces souples pour obtenir les instructions de lavage et de séchage.

La coloration du tissu exposé au soleil est normale, tout comme les signes d'usure et de déchirement après une longue période d'utilisation, même normale.

WICHTIG – BITTE SORGFÄLTIG LESEN UND FÜR SPÄTERES NACHLESEN UNBEDINGT AUFBEWAHREN

Produktdaten

Modellnummer: _____

Fertigungsdatum: _____

Garantie

Wir haben unsere hochwertigen Produkte so entwickelt, dass Sie mit Ihrem Kind und Ihrer Familie wachsen. Da wir uns durch unsere Produkte hervorheben, ist unser Sortiment je nach Produkt durch eine angepasste Garantie ab Kaufdatum abgedeckt. Bitte halten Sie bei Kontaktaufnahme mit uns Kaufbeleg, Modellnummer und Fertigungsdatum bereit.

Garantieinformationen finden Sie unter:

www.nunababy.com

Klicken Sie auf der Startseite auf den „Garantie“-Link.

Kontakt

Wenden Sie sich für Ersatzteile, Service und weitere Garantiefragen an unseren Kundendienst.

info@nunababy.com

www.nunababy.com

WARNUNG

Nichtbeachtung dieser Warnungen und Anweisungen könnte zu schweren Verletzungen oder zum Tode führen.

Lassen Sie das Kind **NIE** unbeaufsichtigt.

Die Sicherheit des Kindes liegt in Ihrer Verantwortung. Lassen Sie Ihr Kind **NIEMALS** unbeaufsichtigt.

Verwenden Sie diese Tasche nur mit einem IXXA™-Kinderwagen von Nuna.

Diese Tasche ist kein Spielzeug. Lassen Sie Kinder nicht mit der Tasche spielen. Erlauben Sie **NIEMALS** Kindern, in dieses Produkt zu klettern.

Produkt verwenden

siehe Abbildungen (1)-(6)

Reinigung und Wartung

Beachten Sie zum Waschen und Trocknen das Pflegeetikett an den Textilteilen.

Es ist selbst bei gewöhnlichem Gebrauch normal, dass Textilien nach langer Benutzung durch Sonnenlicht verblasen und Verschleißerscheinungen aufweisen.

BELANGRIJK! ZORGVULDIG LEZEN EN BEWAREN VOOR RAADPLEGING IN DE TOEKOMST

Productinformatie

Modelnummer: _____

Fabricagedatum: _____

Garantie

Wij hebben onze hoogwaardige producten opzettelijk zo ontworpen dat ze kunnen mee kunnen groeien met zowel uw kind als uw familie. Omdat wij achter ons product staan, wordt onze uitrusting gedekt door een aangepaste garantie per product, beginnend op de dag van aanschaf. Houd het aankoopbewijs, het modelnummer en de fabricagedatum klaar als u contact met ons opneemt.

Ga voor garantie-informatie naar:

www.nunababy.com

Klik op de link "Garantie" op de homepage.

Contact

Neem contact op met onze klantenservice-afdelingen voor vervangende onderdelen, service of aanvullende vragen over de garantie.

info@nunababy.com

www.nunababy.com

WAARSCHUWING

Niet-naleving van de waarschuwingen en de instructies kan ernstig letsel of de dood veroorzaken.

NOOIT het kind zonder toezicht laten.

De veiligheid van uw kinderen is uw verantwoordelijkheid! **NOOIT** uw kind zonder toezicht achterlaten.

Gebruik deze zak alleen met een Nuna IXXA™-wandelwagen.

Deze zak is geen speelgoed. Laat kinderen niet met de zak spelen. Laat **NOOIT** kinderen in dit product.

Gebruik product

zie afbeeldingen (1)-(6)

Reiniging en onderhoud

Raadpleeg het wasetiket dat aan de zachte goederen is bevestigd voor was- en drooginstructies.

Het is normaal dat materialen verkleuren door blootstelling aan zonlicht en na langdurig gebruik slijtage vertonen, zelfs bij gangbaar gebruik.

IMPORTANTE! LEGGERE ATTENTAMENTE E CONSERVARE PER RIFERIMENTO FUTURO

IT

Informazioni sul prodotto

Numero modello: _____

Prodotto in (data): _____

Garanzia

Abbiamo progettato appositamente i nostri prodotti di alta qualità in modo che crescano con il bambino e con la famiglia. Poiché crediamo nel nostro prodotto, i meccanismi sono coperti da una garanzia personalizzata per prodotto che comincia dal giorno dell'acquisto. Al momento di contattarci, sono necessari la prova d'acquisto, il numero di modello e la data di produzione.

Per informazioni sulla garanzia, visitare il sito:

www.nunababy.com

Fare clic sul link "Garanzia" nella homepage.

Recapito

Per la sostituzione di parti, manutenzione o domande sulla garanzia, contattare il dipartimento di assistenza al cliente.

info@nunababy.com

www.nunababy.com

AVVERTENZA

La mancata osservanza delle seguenti avvertenze e istruzioni potrebbe causare lesioni gravi o decesso.

NON lasciare mai il bambino incustodito.

La sicurezza dei bambini è vostra responsabilità.
NON lasciare mai il bambino incustodito.

Utilizzare questa borsa solo con un passeggino Nuna IXXA™.

Questa borsa non è un giocattolo. Non lasciare che i bambini giochino con la borsa. **NON** lasciare che i bambini giochino con questo prodotto.

Uso del prodotto

vedere le immagini (1)-(6)

Pulizia e manutenzione

Fare riferimento all'etichetta di cura presente sul rivestimento imbottito per istruzioni di lavaggio e asciugatura.

È normale che i tessuti si scoloriscano per effetto della luce solare e che presentino tracce di usura dopo un lungo periodo d'uso, anche se utilizzati in modo normale.

IT

¡IMPORTANTE! LEAR DETENIDAMENTE Y CONSERVAR PARA FUTURAS CONSULTAS

ES

Información del producto

Número de modelo: _____

Fecha de fabricación: _____

Garantía

Hemos diseñado a propósito nuestros productos de alta calidad para que puedan crecer tanto con su hijo como con su familia. Como respaldamos nuestros productos, nuestros artículos están cubiertos por una garantía a medida para cada producto, a partir de la fecha en la que fue adquirido. Tenga preparada la prueba de compra, el número de modelo y la fecha de fabricación cuando se ponga en contacto con nosotros.

Para obtener información acerca de la garantía, visite:

www.nunababy.com

Haga clic en el enlace "Garantía" en la página de inicio.

Contacto

Para obtener información sobre piezas de repuesto y servicio técnico, o para resolver dudas acerca de la garantía adicional, póngase en contacto con nuestro departamento de atención al cliente.

info@nunababy.com

www.nunababy.com

ADVERTENCIA

Si no sigue las advertencias e instrucciones que se exponen a continuación, podría provocar graves lesiones o, incluso, la muerte.

NO dejar nunca al niño desatendido.

La seguridad del niño es su responsabilidad.

NUNCA deje al niño desatendido.

Utilizar esta bolsa únicamente con un cochecito Nuna IXXA™.

Esta bolsa no es un juguete. No deje que su hijo juegue con la bolsa. **NUNCA** permita niños en este producto.

Uso del producto

consulte las imágenes (1)-(6)

Limpieza y mantenimiento

Consulte la etiqueta de cuidados cosida al acolchado para conocer las instrucciones de lavado y secado.

Es normal que la tela se decolore debido a la luz del sol, y se desgaste y se rompa después de un largo periodo de uso, incluso si se utiliza de una forma normal.

ES

IMPORTANTE! LEIA ATENTAMENTE E GUARDE PARA FUTURA REFERÊNCIA

Informações sobre o produto

Número de modelo: _____

Data de fabrico: _____

Garantia

Concebemos propositadamente os nossos produtos de alta qualidade para que possam acompanhar o crescimento do seu filho e da sua família. Porque confiamos nos nossos produtos, os nossos equipamentos estão cobertos por uma garantia personalizada por produto, a partir do dia da respetiva compra. Quando nos contactar, tenha disponíveis o comprovativo de compra, o número do modelo e a data de fabrico.

Para obter informações sobre a garantia, visite:

www.nunababy.com

Clique no link "Garantia" na página inicial.

Contactos

Para peças de substituição, assistência técnica ou outras questões sobre a garantia, contacte o nosso departamento do apoio ao cliente.

info@nunababy.com

www.nunababy.com

AVISOS

O incumprimento dos avisos e instruções pode resultar em lesões graves ou morte.

NUNCA deixe a criança abandonada.

A segurança da criança é da sua responsabilidade. **NUNCA** deixe a criança sem supervisão.

Utilize esta bolsa apenas com um carrinho de bebé Nuna IXXA™.

Esta bolsa não é um brinquedo. Não permita que as crianças brinquem com a bolsa. **NUNCA** permita o acesso de crianças ao produto.

Utilização do produto

ver imagens (1)-(6)

Limpeza e manutenção

Consulte as instruções de lavagem e secagem na etiqueta afixada na capa de tecido.

É normal que o tecido exiba cores desvanecidas devido à luz solar e que apresente desgaste após um longo período de utilização, mesmo quando utilizado de forma normal.

WAŻNE! PRZED UŻYCIEM PROSIMY ZAPOZNAĆ SIĘ Z ZAWIERAJĄCĄ WAŻNE INFORMACJE INSTRUKCJĄ I ZACHOWAĆ JĄ NA PRZYSZŁY UŻYTEK. CZYTAJ UWAŻNIE.

Informacje o produkcie

Numer modelu: _____

Data produkcji: _____

Gwarancja

Nasze wysokiej jakości produkty zaprojektowaliśmy tak, aby mogły rosnąć razem z Twoim dzieckiem, jak również z całą rodziną. Ponieważ jesteśmy przekonani o jakości naszych produktów, dlatego objęte one są gwarancją konsumencką już od dnia jego zakupu. Zachowaj dowód zakupu, numer modelu oraz datę produkcji podczas kontaktu w sprawie gwarancji.

W celu uzyskania informacji o gwarancji, należy odwiedzić stronę internetową:
www.nunababy.com/warranty

Kontakt

W celu uzyskania informacji na temat części zamiennych, serwisu lub jakichkolwiek dodatkowych pytań należy skontaktować się z naszym działem obsługi klienta

info@nunababy.com
www.nunababy.com

W Polsce:
serwis@akpol.com.pl
www.nunababy.com

! OSTRZEŻENIE

Niedostosowanie się do poniższych ostrzeżeń oraz instrukcji może w rezultacie narazić dziecko na poważny uszczerbek na zdrowiu lub nawet śmierć.

NIGDY nie zostawiaj dziecka bez opieki.

Bezpieczeństwo dziecka zależy od Ciebie. **NIGDY** nie pozostawiaj dziecka bez nadzoru.

Tę torbę należy używać wyłącznie z wózkiem dziecięcym Nuna IXXA™.

Ta torba nie jest zabawką. Nie należy pozwalać dzieciom na zabawę z torbą. **NIGDY** nie należy pozwalać dzieciom na zabawę z tym produktem.

Użycie produktu

patrz rysunki (1)-(6)

Czyszczenie i konserwacja

Instrukcja prania i suszenia elementów miękkich znajduje się na etykiecie dotyczącej konserwacji.

Normalne jest blaknięcie tkaniny pod wpływem światła słonecznego oraz obecność śladów zużycia i rozerwań po długim okresie użytkowania, nawet podczas normalnego użytkowania.

NUNA International B.V. Nuna i wszystkie związane logo są znakami towarowymi.

DŮLEŽITÉ, POKYNY SI POZORNĚ PŘEČTĚTE A USCHOVEJTE PRO POZDĚJŠÍ POUŽITÍ

Informace o produktu

Číslo modelu: _____

Datum výroby: _____

Záruka

Naše vysoce kvalitní produkty jsou navrženy tak, aby mohly růst s vaším dítětem i s vaší rodinou. Protože si za svým produktem stojíme, vztahuje se na něj záruka dva roky, která začíná platit dnem jeho zakoupení. Než nás budete kontaktovat, připravte si doklad o zakoupení, číslo modelu a datum výroby.

Informace o záruce najdete na webu:

www.nunababy.com

Klikněte na odkaz „Záruka“ na domovské stránce.

Kontakt

V případě náhradních dílů, servisu nebo dalších dotazů k záruce kontaktujte prosím naše oddělení zákaznického servisu.

info@nunababy.com

www.nunababy.com

! UPOZORNĚNÍ

Nedodržení těchto varování a pokynů může vést k vážnému poranění nebo smrti.

NIKDY nenechávejte dítě bez dozoru.

Nesete odpovědnost za bezpečnost dítěte. Svě dítě **V ŽÁDNÉM PŘÍPADĚ** neponechávejte bez dozoru.

Tento vak používejte pouze s kočárkem Nuna IXXA™.

Tento vak není na hraní. Nedovolte dětem, aby si s tímto vakem hrály. **V ŽÁDNÉM PŘÍPADĚ** nedovolte dětem, aby lezly do tohoto produktu.

Používání produktu

viz obrázky (1)-(6)

Čištění a údržba

Pokyny pro praní a sušení jsou uvedeny na štítku s pokyny pro péči a údržbu, který je připevněn na textilních částech.

Je normální, že barva potahu časem vybledne a opotřebuje se v důsledku praní a/nebo slunečního záření, a to i při běžném používání.

DÔLEŽITÉ PRED POUŽITÍM PREČÍTAJTE POZORNE TENTO NÁVOD A USCHOVAJTE HO PRE BUDÚCU POTREBU

Informácie o výrobku

Číslo modelu: _____

Dátum výroby: _____

Záruka

Zámerné sme navrhli naše výrobky vysokej kvality tak, aby mohli rásť s vašim dieťaťom aj vašou rodinou. Pretože si stojíme za našim výrobkom, vzťahuje sa naň záruka dva roky začínajúc dňom zakúpenia. Ak nás budete kontaktovať, pripravte si doklad o kúpe, číslo modelu a dátum výroby.

Viac informácií o záruke nájdete na stránke:

www.nunababy.com

Na domovskej stránke kliknite na odkaz „Záruka“.

Kontakt

Ohľadne náhradných dielov, servisu alebo ďalších otázok o záruke sa obráťte na naše oddelenie služieb zákazníkom.

info@nunababy.com

www.nunababy.com

! UPOZORNĚNÍ

Nedodržení týchto varovaní a pokynů může vést k vážnému poranění nebo smrti.

NIKDY nenechávajte dieťa bez dozoru.

Bezpečnosť dieťaťa je vašou zodpovednosťou.

NIKDY nenechajte svoje dieťa bez dozoru.

Používajte túto tašku len s kočíkom Nuna IXXA™.

Táto taška nie je hračka. Nenechávajte deti hrať sa s touto taškou. NIKDY nedávajte deti do tohto výrobku a nedovoľte im, aby sa s nim hrali.

Používanie výrobku

pozrite si obrázky (1)-(6)

Čistenie a údržba

Pozrite si štítok s návodom na ošetrovanie, ktorý je pripravený k mäkkým textíliám, a kde sú uvedené pokyny na umývanie a sušenie.

Je normálne, že sa farba textilu zmení pôsobením slnečného žiarenia a po dlhom používaní bude vykazovať opotrebovanie aj pri normálnom používaní.

VAŽNO! PROČITAJTE PAŽLJIVO I SAČUVAJTE ZA BUDUĆU UPORABU

Podaci o proizvodu

Broj modela: _____

Datum proizvodnje: _____

Jamstvo

Osmislili smo i proizveli naše proizvode visoke kvalitete kako bi mogli rasti s vašim djetetom i obitelji. Budući da stojimo iza našeg proizvoda, naša je oprema pokrivena jamstvom za proizvod, počevši od dana kupnje. Prije no što nas kontaktirate pripremite dokaz o kupnji, broj modela i datum proizvodnje.

Za informacije o jamstvu posjetite:

www.nunababy.com

Kliknite na vezu "Jamstvo" na početnoj stranici.

Kontakt

Za zamjenske dijelove, servis ili moguća pitanja u svezi jamstva kontaktirajte našu službu za korisnike.

info@nunababy.com

www.nunababy.com

UPOZORENJE

Nepoštivanje ovih upozorenja i uputa može predstavljati opasnost od ozbiljnih ozljeda sa smrtnim ishodom.

NIKADA ne ostavljajte dijete bez nadzora.

Sigurnost djeteta vaša je odgovornost. **NIKAD** ne ostavljajte dijete bez nadzora.

Ovu torbu koristite samo za Nuna IXXA™ dječja kolica.

Ova torba nije igračka. Ne dopuštajte djeci da se igraju s torbom. **NIKAD** nemojte dopustiti djeci da uđu u proizvod.

Korištenje proizvoda

pogledajte slike (1)-(6)

Čišćenje i održavanje

Pogledajte upute za pranje i sušenje na naljepnicama pričvršćenim na obloge.

Normalno je da nakon duljeg normalnog korištenja tkanina promijeni boju zbog sunčeve svjetlosti te da pokazuje znakova trošenja i habanja.

POMEMBNO! NATANČNO PREBERITE IN SHRANITE ZA POZNEJŠO UPORABO

Informacije o izdelku

Številka modela: _____

Datum izdelave: _____

Garancija

Naše visokokakovostne izdelke smo namenoma oblikovali tako, da lahko rastejo skupaj z vašim otrokom in vašo družino. Ker zagotavljamo kakovost naših izdelkov, krije našo opremo od dneva nakupa garancija, ki je narejena po meri za vsak izdelek. Ko stopite v stik z nami, imejte pri roki potrdilo o nakupu, številko modela datum izdelave.

Podatke o garanciji najdete na:

www.nunababy.com

Na začetni strani kliknite povezavo „Garancija“.

Kontakt

Za vprašanja o nadomestnih delih in servisu ali za dodatna vprašanja o garanciji stopite v stik z oddelkom za stike s strankami.

info@nunababy.com

www.nunababy.com

OPOZORILO

Neupoštevanje teh opozoril in navodil lahko uporabniku, zlasti otrokom, povzroči hude telesne poškodbe ali smrt.

Otroka **NIKOLI** ne puščajte nenadzorovanega.

Za varnost otroka ste odgovorni sami. **NIKOLI** ne pustite otroka brez nadzora.

To torbo uporabljajte le z otroškim vozičkom Nuna IXXA™.

Ta torba ni igrača. Ne dovolite, da se otroci igrajo s torbo. **NIKOLI** ne dovolite, da so v izdelku otroci.

Uporaba izdelka

Glejte slike (1)-(6)

Nega in vzdrževanje

Navodila za pranje in sušenje so navedena na etiketi, ki je pritrjena na mehki del vozička.

Normalno je, da tkanina na sončni svetlobi posvetli in da se po dolgem času uporabe, tudi če se voziček uporablja v skladu z navodili, pokažejo sledi obrabe.

ВАЖНО! ВНИМАТЕЛЬНО ПРОЧТИТЕ И СОХРАНИТЕ НА БУДУЩЕЕ

Информация об изделии

Номер модели: _____

Дата изготовления: _____

Гарантия

Мы специально разрабатываем наши высококачественные изделия так, чтобы они росли вместе с вашим ребенком и вашей семьей. Мы гарантируем качество своих изделий, и поэтому на механизмы наших устройств предоставляется гарантия клиента, начиная с момента их покупки. Обращаясь к нам, предъявите кассовый чек и сообщите номер модели и дату изготовления.

Для просмотра сведений о гарантии посетите веб-сайт:

www.nunababy.com

Щелкните ссылку "Гарантия" на главной странице.

Контактная информация

Для получения запасных частей, услуг или дополнительных сведений о гарантии обращайтесь в наш отдел обслуживания клиентов.

info@nunababy.com

www.nunababy.com

ВНИМАНИЕ!

Несоблюдение этих предупреждений и инструкций может привести к причинению серьезного вреда здоровью ребенка или летальному исходу.

Никогда не оставляйте ребенка без присмотра.

Вы несете ответственность за безопасность своего ребенка. **КАТЕГОРИЧЕСКИ ЗАПРЕЩАЕТСЯ** оставлять ребенка без присмотра.

Данная сумка предназначена для использования только с коляской Nuna IXXA™.

Эта сумка - не игрушка. **Не** разрешайте детям играть с сумкой. Изделие не предназначено для транспортировки детей.

Эксплуатация изделия

См. рисунки (1)-(6)

Очистка и уход за изделием

Инструкции по стирке и сушке содержатся на этикетке об уходе, прикрепленной к тканевым деталям.

Ткань имеет свойство выгорать на солнце и изнашиваться при длительной эксплуатации даже при соблюдении всех инструкций.

VIKTIG! LES NØYE OG BEHOLD FOR FREMTIDIG OPPSLAG

Produktinformasjon

Modellnummer: _____

Produksjonsdato: _____

Garanti

Vi har med hensikt designet våre høykvalitetsprodukter slik at de kan vokse med både barnet ditt og familien din. Da vi stoler på produktet vårt, er det dekket av en tilpasset garanti avhengig av produktet, som gjelder fra og med kjøpsdato. Vi ber om at du har klart kjøpsbevis, modellnummer og produksjonsdato når du kontakter oss.

Du finner garantiinformasjon på:

www.nunababy.com

Klikk koblingen «Garanti» på hjemmesiden.

Kontakt

For reservedeler, service eller andre spørsmål om garantier kan du kontakte vår kundeserviceavdeling.

info@nunababy.com

www.nunababy.com

ADVARSEL

Dersom disse advarslene og instruksjonene ikke følges, kan det føre til alvorlig personskade eller dødsfall.

IKKE bruk produktet hvis det er skadet eller ødelagt.

Barnas sikkerhet er ditt ansvar. La **ALDRI** barnet ditt være uten tilsyn.

Bruk kun denne vesken med en Nuna IXXA™-vogn.

Denne posen er ikke et leketøy. **IKKE** la barn leke med posen. **LA** aldri barn komme inn i produktet.

Bruke produktet

se bilde (1)-(6)

Rengjøring og vedlikehold

Se på vedlikeholdsetiketten som er festet på de myke delene for instruksjoner for vasking og tørking. Det er normalt at stoffet misfarges av sollys og viser slitasje etter bruk over lang tid, selv ved normal bruk.

VIKTIGT! LÄS IGENOM NOGA OCH SPARA FÖR FRAMTIDA REFERENS

Produktinformation

Modellnummer: _____

Tillverkningsdatum: _____

Garanti

Vi har avsiktligt designat våra högkvalitativa produkter så att de kan växa med både barnet och familjen. Eftersom vi står för våra produkter täcks vår utrustning av en kundgaranti per produkt med början från inköpsdatumet. Ha inköpsbevis, modellnummer och tillverkningsdatum tillgängligt när du kontaktar oss.

För garantiinformation besök:

www.nunababy.com

Klicka på länken "Garanti" på hemsidan.

Kontakt

För reservdelar, service eller ytterligare garantifrågor, kontakta vår kundtjänstavdelning.

info@nunababy.com

www.nunababy.com

VARNING

Underlåtenhet att följa dessa varningar och instruktioner kan resultera i allvarlig skada eller dödsfall.

Lämna **ALDRIG** barnet utan uppsikt.

Ett barns säkerhet är ditt ansvar. Lämna **ALDRIG** barnet utan uppsikt.

Använd den här väskan endast med Nuna IXXA™-sittvagn.

Den här väskan är inte en leksak. Låt inte barn leka med väskan. Låt **ALDRIG** barn vara i denna produkt.

Produktanvändning

se bilderna (1)-(6)

Rengöring och underhåll

Se skötleetiketten som är fäst på mjuka delar för information om tvätt och torkning.

Det är normalt att tyget färgas av solljus och visar slitage efter lång tids användning, även vid normal användning

TÄRKEÄÄ! LUE HUOELLISESTI JA SÄILYÄ TULEVAA KÄÄYTTÖÄ VARTEN

Tuotetiedot

Mallin numero: _____

Valmistuspäivämäärä: _____

Takuu

Olemme tarkoituksella suunnitelleet korkealaatuiset tuotteemme niin, että ne voivat kasvaa sekä lapsesi että perheesi kanssa. Koska luotamme tuotteeseemme, laitteella on tuotekohtainen mukautettu takuu, joka alkaa ostopäivästä. Pidä ostosite, mallinumero ja valmistuspäivämäärä käsillä, kun otat meihin yhteyttä.

Katso takuutiedot osoitteesta:

www.nunababy.com
Napsauta kotisivulla "Takuu"-linkkiä.

Yhteystiedot

Saadaksesi vaihto-osia, huoltoa tai tietoja lisätakuusta, ota yhteyttä asiakaspalveluumme.

info@nunababy.com
www.nunababy.com

VAROITUS

Näiden varoitusten ja ohjeiden huomiotta jättäminen voi johtaa vakavaan vammaan tai kuolemaan.

ÄLÄ KOSKAAN jätä lasta ilman valvontaa.

Lapsen turvallisuus on sinun vastuullasi. **ÄLÄ KOSKAAN** jätä lastasi valvomatta.

Käytä tätä pussia vain Nuna IXXA™
-lastenvaunujen kanssa.

Tämä pussi ei ole lelu. Älä koskaan anna lasten leikkiä tällä tuotteella. **ÄLÄ KOSKAAN** anna lasten jäädä tähän tuotteeseen yksin.

Tuotteen käyttö

Katso kuvat (1)-(6)

Puhdistus ja kunnossapito

Tarkista pehmusteisiin kiinnitetty huolto- ja kuivausmerkinnät ennen pesua.

On normaalia, että kangas haalistuu auringonvalossa, ja että siinä näkyy kulumisen merkkejä pitkän käytön jälkeen, vaikka tuotetta käytettäisiin normaalisti.

VIGTIGT – LÆS OMHYGGELIGT OG GEM TIL SENERE BRUG

Produktoplysninger

Modelnummer: _____

Fremstillingsdato: _____

Garanti

Vores høj kvalitetsprodukter er designet, så de kan tilpasses til dit barns voksende størrelse. Da vi står ved vores produkter, er vores udstyr dækket med en garanti, der er tilpasset hver produkt, og som starter den dag produktet købes. Du bedes venligst have dit købsbevis, modelnummer og fremstillingsdato klar, når du kontakter os.

Du kan finde flere garantioplysninger på:

www.nunababy.com

Klik på linket "Garanti" på hjemmesiden.

Kontakt

For oplysninger om reservedele, service og garantien, bedes du venligst kontakte vores kundeservice info@nunababy.com
www.nunababy.com

ADVARSLER

Manglende overholdelse af disse advarsler og instruktioner kan medføre alvorlige kvæstelser eller dødsfald.

Brug **IKKE** produktet, hvis det er beskadiget eller gået i stykker.

Et barns sikkerhed er dit ansvar. Efterlad **ALDRIG** barnet uden opsyn.

Denne taske må kun bruges med en Nuna IXXA™ klapvogn.

Dette produkt er ikke et legetøj. Børn må ikke lege med tasken. Børn må **ALDRIG** være i dette produkt.

Brug af produktet

se billederne (1)-(6)

Rengøring og vedligeholdelse

Se vejledninger om vask og tørring på etiketterne vedrørende pleje, der sidder på de bløde dele.

Det er normalt, at farverne på stof falmer fra sollys og viser slid efter lang tids brug, også når det bruges normalt.

IMPORTANT! CITIȚI CU ATENȚIE ȘI PĂSTRĂȚI PENTRU CONSULTĂRI ULTERIOARE

Informații referitoare la produs

Numărul modelului: _____

Data fabricării: _____

Garanție

Am conceput special produsele noastre de înaltă calitate, astfel încât să crească odată cu copilul și familia dvs. Deoarece avem încredere în produsul nostru, echipamentele noastre sunt acoperite de o garanție personalizată per produs, începând cu ziua achiziționării. Vă rugăm să aveți dovada cumpărării, numărul de model și data fabricației disponibile atunci când ne contactați.

Pentru informații referitoare la garanție, vă rugăm să vizitați:

www.nunababy.com

Faceți clic pe linkul „Garanție” de pe pagina principală.

Contact

Pentru piese de schimb, pentru service sau pentru alte întrebări referitoare la garanție, contactați departamentul de service pentru clienți.

info@nunababy.com

www.nunababy.com

AVERTISMENTE

Nerespectarea acestor avertismente și instrucțiuni poate cauza vătămări corporale grave sau moartea.

NU lăsați niciodată copilul nesupravegheat.

Siguranța copilului este responsabilitatea dvs. Nu lăsați **NICIODATĂ** copilul nesupravegheat.

Utilizați această geantă numai împreună cu un cărucior Nuna IXXA™.

Această geantă nu este o jucărie. Nu lăsați copilul să se joace cu geanta. **NU** lăsați niciodată copilul în acest produs.

Utilizarea produsului

consultați imaginile (1)-(6)

Curățarea și întreținerea

Consultați eticheta de întreținere atașată componentelor moi pentru instrucțiunile de spălare și uscare.

Este normal ca țesătura să fie decolorată de lumina soarelui și să prezinte semne de uzură după o perioadă îndelungată de utilizare, chiar și atunci când este utilizată în mod normal.

ΣΗΜΑΝΤΙΚΟ! ΔΙΑΒΑΣΤΕ ΠΡΟΣΕΚΤΙΚΑ ΚΑΙ ΦΥΛΑΞΕ ΓΙΑ ΜΕΛΛΟΝΤΙΚΗ ΑΝΑΦΟΡΑ

Πληροφορίες προϊόντος

Αριθμός μοντέλου: _____

Ημερομηνία κατασκευής: _____

Εγγύηση

Σχεδιάζουμε τα υψηλής ποιότητας προϊόντα μας με σκοπό να μπορούν να αναπτυχθούν μαζί με το παιδί σας και την οικογένειά σας. Επειδή προσφέρουμε υποστήριξη, τα προϊόντα μας καλύπτονται από μια προσαρμοσμένη εγγύηση ανά προϊόν, η οποία ξεκινά από την ημέρα αγοράς. Παρακαλείστε να έχετε διαθέσιμα την απόδειξη αγοράς, τον αριθμό μοντέλου και την ημερομηνία κατασκευής, όταν επικοινωνείτε μαζί μας.

Για πληροφορίες σχετικά με την εγγύηση, επισκεφθείτε τη διεύθυνση:

www.nunababy.com

Κάντε κλικ στον σύνδεσμο "Εγγύηση" στην αρχική σελίδα.

Επικοινωνία

Για τα ανταλλακτικά, επισκευές ή πρόσθετες ερωτήσεις εγγύησης, επικοινωνήστε με το τμήμα εξυπηρέτησης πελατών μας.

info@nunababy.com

www.nunababy.com

ΠΡΟΕΙΔΟΠΟΙΗΣΗ

Σε περίπτωση που δεν ακολουθήσετε αυτές τις προειδοποιήσεις και οδηγίες, αυτό μπορεί να έχει ως αποτέλεσμα σοβαρό τραυματισμό ή ακόμη και θάνατο.

ΜΗΝ αφήνετε ποτέ το παιδί σας χωρίς επίτηρηση.

Η ασφάλεια του παιδιού σας είναι δική σας ευθύνη. **ΠΟΤΕ** μην αφήνετε το παιδί σας χωρίς επίβλεψη.

Χρησιμοποιήστε αυτήν την τσάντα μόνο με καρότσι Nuna IXXA™.

Αυτή η τσάντα δεν είναι παιχνίδι. Μην αφήνετε τα παιδιά να παίζουν με την τσάντα. **ΜΗΝ** αφήνετε το παιδί να μπαίνει μέσα στο προϊόν.

Χρήση προϊόντος

Δείτε τις εικόνες (1)-(6)

Καθαρισμός και συντήρηση

Για οδηγίες πλυσίματος και στεγνώματος, ανατρέξτε στην ετικέτα περιποίησης που είναι τοποθετημένη στο ύφασμα.

Είναι φυσιολογικό το ύφασμα να ξεθωριάζει από το ηλιακό φως και να παρουσιάσει φθορά μετά από μακρά περίοδο χρήσης, ακόμα και όταν χρησιμοποιείται κανονικά.

ÖNEMLİ! DİKKATLE OKUYUN VE İLERİDE BAŞVURMAK ÜZERE SAKLAYIN

TR

Ürün Bilgisi

Model Numarası: _____

Üretim Tarihi: _____

Garanti

Yüksek kaliteli ürünlerimizi, hem çocuğunuzla hem de ailenizle birlikte büyüebilmeleri için bilerek tasarladık. Ürünümüzün yanında olduğumuzdan, donanımımız satın alındığı günden itibaren ürün başına özel bir garanti kapsamındadır. Lütfen bizimle iletişime geçtiğinizde satın alma kanıtını, model numarasını ve üretim tarihini yanınızda bulundurun.

Garanti bilgileri için lütfen şu adrese gidin:

www.nunababy.com

Ana sayfadaki "Garanti" linkine tıklayın.

İletişim

Yedek parça, servis veya ek garanti soruları için, lütfen müşteri hizmetleri departmanımızla iletişime geçin.

info@nunababy.com

www.nunababy.com

⚠ UYARI

Bu uyarılara ve talimatlara uyulmaması, ciddi yaralanma ya da ölümle sonuçlanabilir.

ASLA çocuğunuzu gözetimsiz bırakmayın.

Bir çocuğun güvenliği sizin sorumluluğunuzdadır. ASLA çocuğunuzu gözetimsiz bırakmayın.

Bu çantayı yalnızca Nuna IXXA™ bebek arabasıyla kullanın.

Bu çanta oyuncak değildir. Çocukların çantayla oynamasına izin vermeyin. Çocukların bu ürünün içine girmelerine **KESİNLİKLE** izin vermeyin.

Ürün Kullanımı

bkz. Şekil (1)-(6)

Temizlik ve Bakım

Yıkama ve kurutma talimatları için tekstil ürünlerine iliştilmiş bakım etiketine bakın.

Kumaşın güneş ışığından dolayı renk değiştirmesi ve normal bir şekilde kullanıldığında bile, uzun süre kullanıldıktan sonra aşınması ve yıpranması normaldir.

TR

FONTOS - OLVASSA EL FIGYELMESEN ÉS TARTSA MEG A KÉSŐBBIEKRE.

Termékinformáció

Modellszám: _____

Gyártás dátuma: _____

Garancia

Úgy terveztük a magas minőségű termékeinket hogy együtt nővekedjenek a gyerekekkel és családjával. Mivel mi ott állunk a termékünk mögött, a felszerelést személyre szabott garancia fedi, attól a naptól kezdve amikor megvásárolta. Kérjük tartsa készenlétben a vásárlási bizonylatot, modellszámot és gyártás dátumát amikor felveszi velünk a kapcsolatot.

A garanciára vonatkozó információkért kérjük látogasson el erre az oldalra:

www.nunababy.com

A honlapon kattintson a „Garancia” linken.

Kapcsolat

Cserealkatrészekért, szervizért vagy további, a garanciára vonatkozó kérdéseikért kérjük vegye fel a kapcsolatot a vevőszolgálat szervizszolgálatával.

info@nunababy.com

www.nunababy.com

FIGYELMEZTETÉSEK

A figyelmeztetések és útmutatások figyelmen kívül hagyása komoly sérülést vagy halált okozhat.

NE használja ezt a terméket ha sérült, vagy részei hiányoznak.

A gyerek biztonsága az Ön felelőssége. **SOHA** ne hagyja a gyermekét felügyelet nélkül.

Ezt a terméket csak a Nuna IXXA™ babakocsival használja.

Ez a táska nem játék **NE** engedje a gyereket játszani a táskával. **SOHA** ne hagyja a gyereket a termékben.

Termék használata

lásd a (1)-(6)

Tisztítás és karbantartás

Olvassa el a puha részekre helyezett karbantartási címkéket a mosási és szárítási utasításokért.

Normális, hogy a szövet elszíneződik a napsütéstől és hosszú idejű használat után használati nyomok látszódnak rajta, normál használat esetén is.

請妥善保存本說明書 以備不時之需!

使用產品前請仔細閱讀說明書，並妥善保存說明書以便日後參考。

產品資訊

產品名稱： _____

生產日期： _____

保固

NUNA設計高品質產品，以便可以與您和孩子一起成長。我們的產品自採購日起享有一定的保固，當您與我們聯繫時，請提供購買證明、產品型號和製造日期。

更詳細的保固資訊請參考www.nunababy.com

聯繫我們

對於更換零件、服務或其他保修問題，請聯繫我們的客戶服務部門

info@nunababy.com
www.nunababy.com

NUNA International B.V.
Van der Valk Boumanweg 178 C
2352JD Leiderdorp
The Netherlands

警告

重要：請務必依照產品說明書和警告以避免導致嚴重傷害甚至是死亡事件發生。

如果有任何零件損壞，磨破或丟失，請停止使用該產品。

孩子的安全是您的責任，請勿讓孩子無人看顧。

該產品僅能使用在Nuna IXXA™手推車。

此產品非玩具，切勿讓嬰幼兒使用該產品，也不可讓嬰幼童進入該產品內。

產品使用

見圖 (1)-(6)

維修與保養

有關洗滌和烘乾說明，請參閱洗標。

在正常使用的情況下，布料因日照造成的變色，以及經過長時間使用後所產生的磨損，都屬於正常現象。

NUNA International B.V. NUNA及所有相關徽標皆為商標

请妥善保存本说明书 以备不时之需!

使用产品前请仔细阅读说明书，并妥善保存说明书以便日后参考。

产品资讯

产品名称：_____

生产日期：_____

保固

NUNA设计高品质产品，以便可以与您和孩子一起成长。我们的产品自采购日起享有一定的保固，当您与我们联系时，请提供购买证明、产品型号和制造日期。

更详细的保固资讯请参考www.nunababy.com

联系我们

对于更换零件、服务或其他保修问题，请联系我们的客户服务部门

info@nunababy.com
www.nunababy.com

NUNA International B.V.
Van der Valk Boumanweg 178 C
2352JD Leiderdorp
The Netherlands

警告

重要：请务必依照产品说明书和警告以避免导致严重伤害甚至是死亡事件发生。

如果有任何零件损坏，磨破或丢失，请停止使用该产品。

孩子的安全是您的责任，请勿让孩子无人看顾。

该产品仅能使用在Nuna IXXA™手推车。

此产品非玩具，切勿让婴幼儿使用该产品，也不可以让婴幼儿进入该产品内。

产品使用

见图 (1)-(6)

维修与保养

有关洗涤和烘干说明，请参阅洗标。

在正常使用的情况下，布料因日照造成的变色，以及经过长时间使用后所产生的磨损，都属于正常现象

NUNA International B.V. NUNA及所有相关徽标皆为商标

The Nuna logo is a stylized, white, lowercase 'nuna' with a registered trademark symbol (®) to its upper right. The letters are rounded and connected, giving it a modern, friendly appearance.

nuna®

Find out more at nunababy.com