

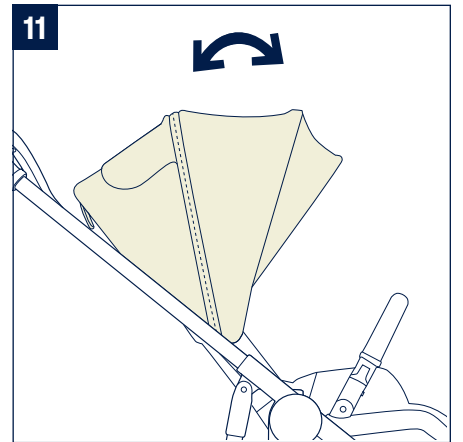
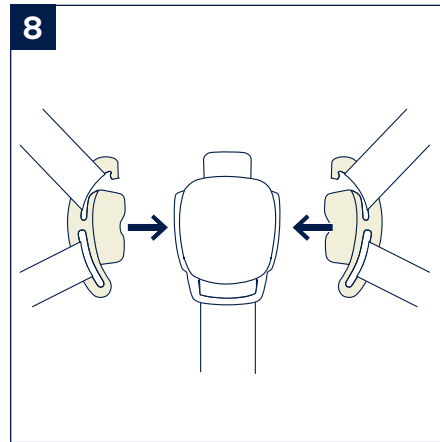
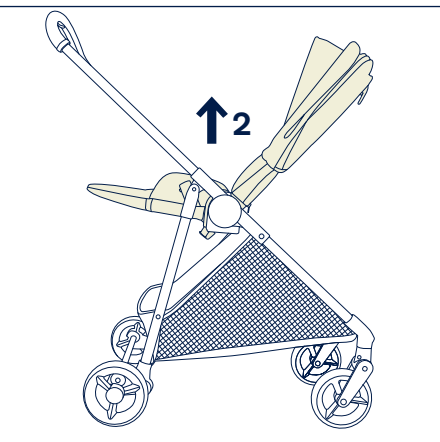
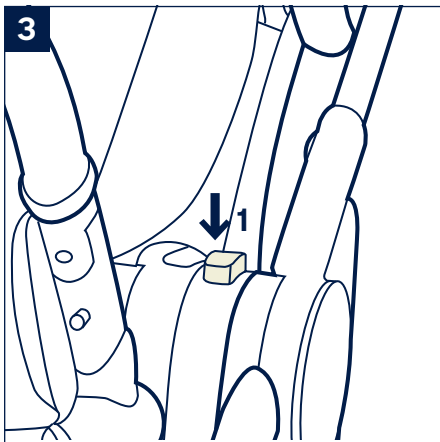
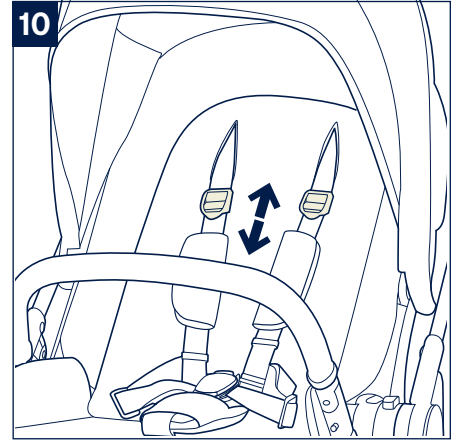
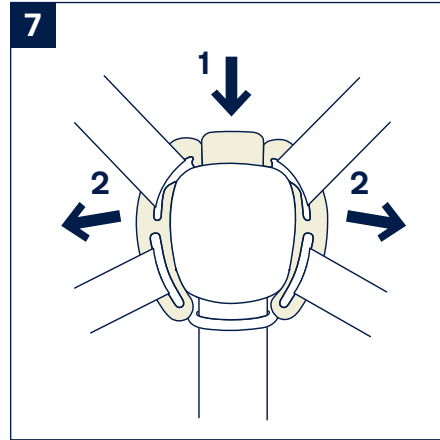
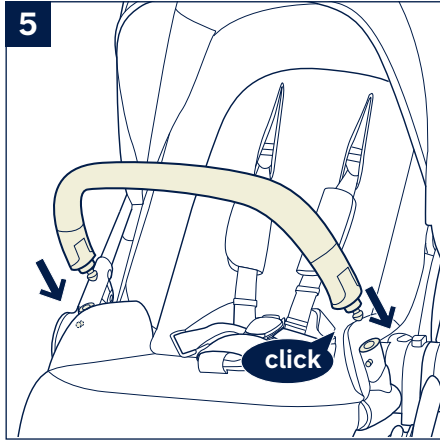
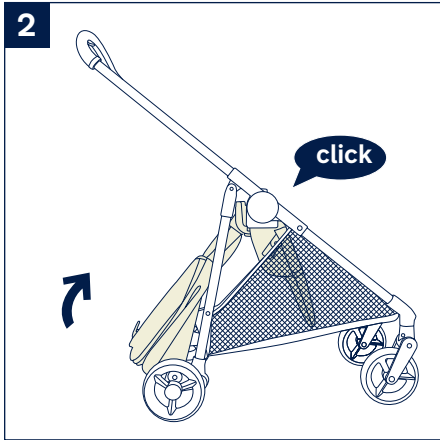
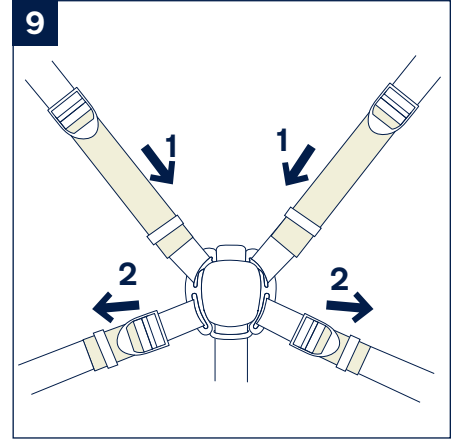
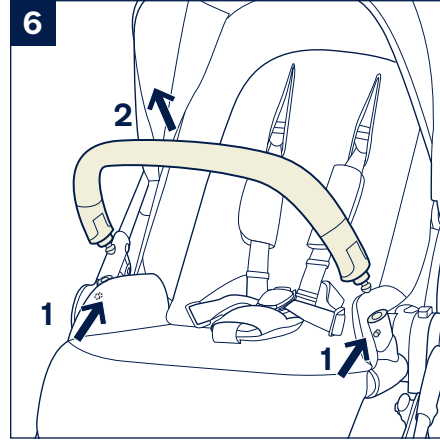
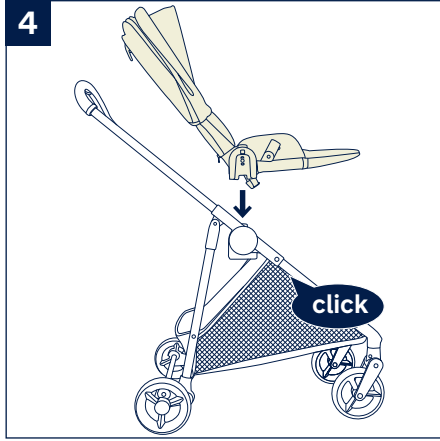
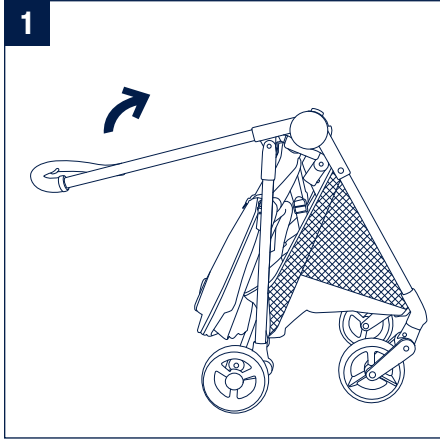
ixxa™

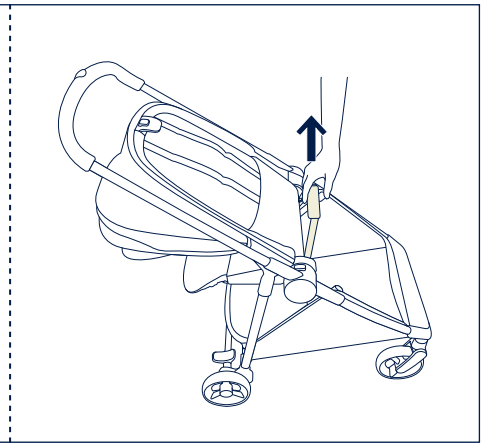
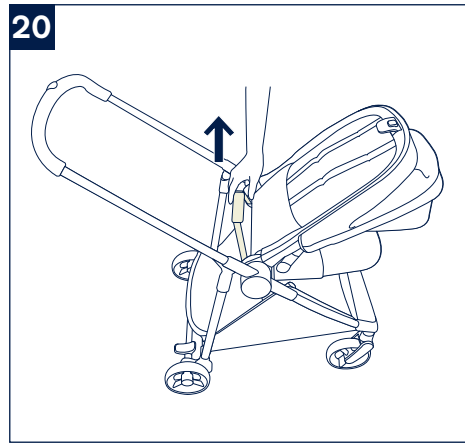
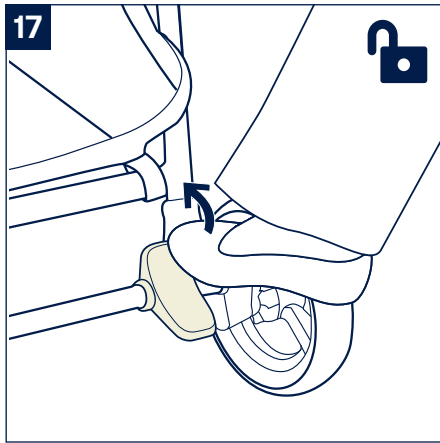
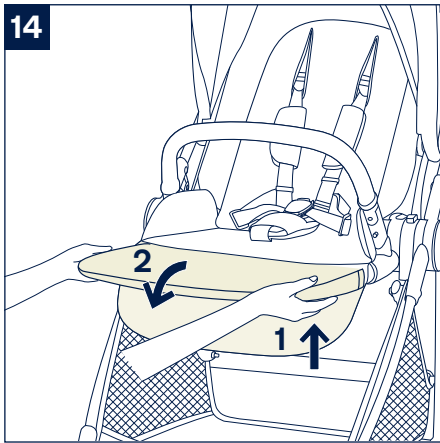
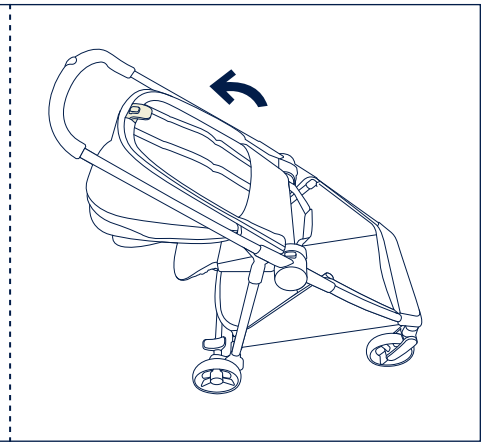
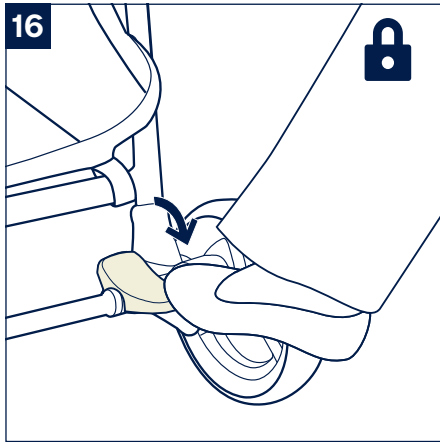
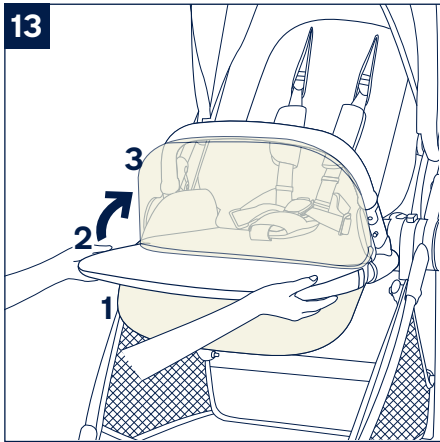
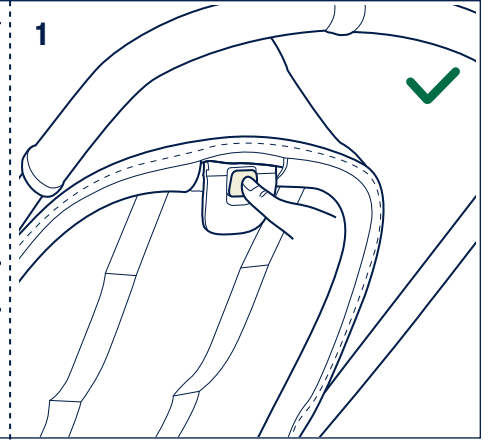
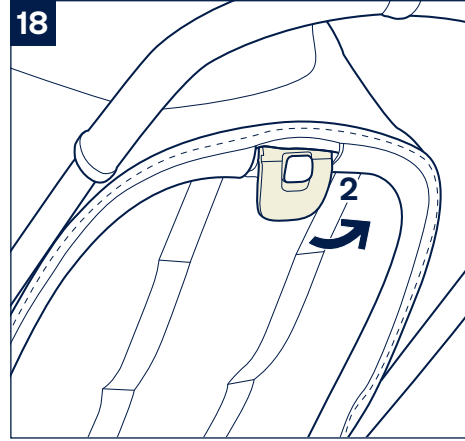
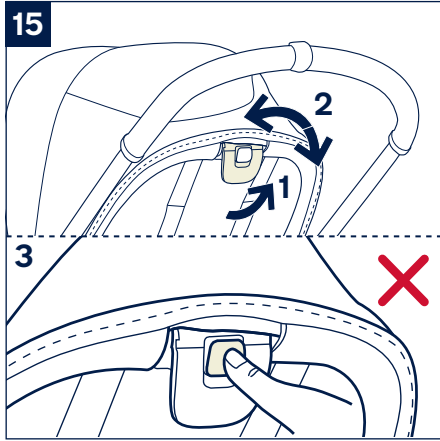
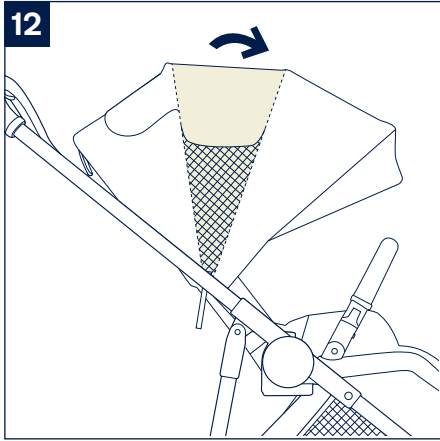


nuna®

 Please refer to separate warning booklet before using the product.

**IMPORTANT -
READ CAREFULLY
AND KEEP FOR FUTURE
REFERENCE**

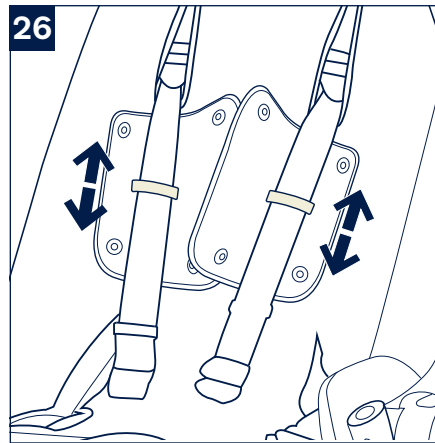




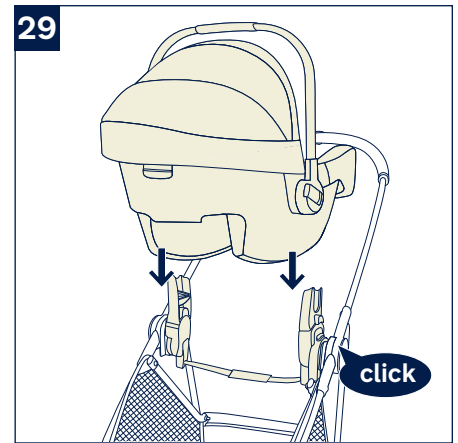
21



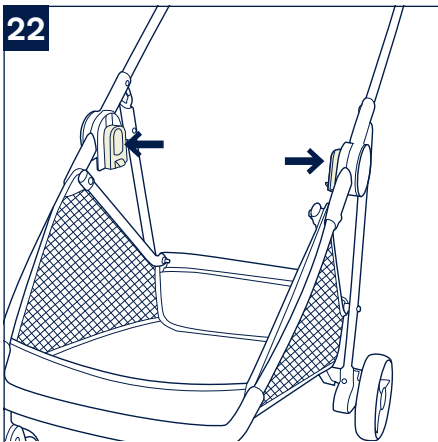
26



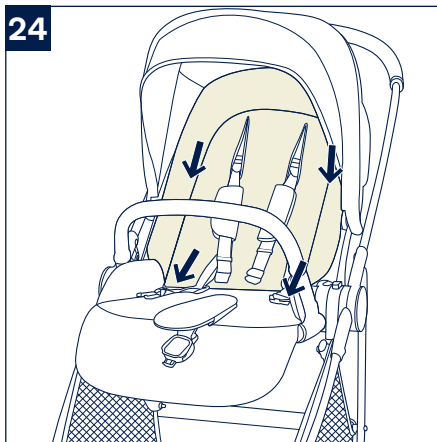
29



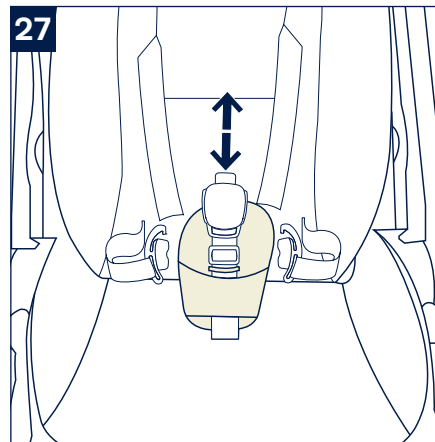
22



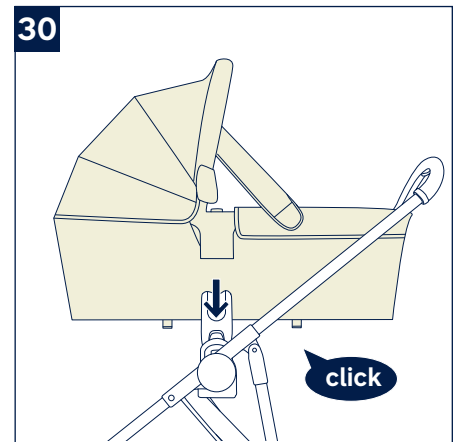
24



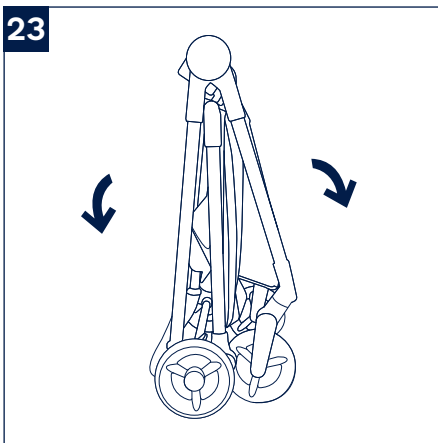
27



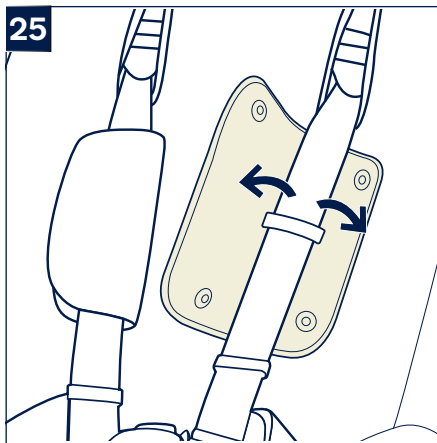
30



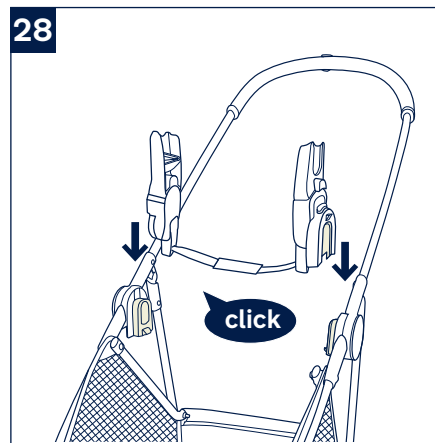
23



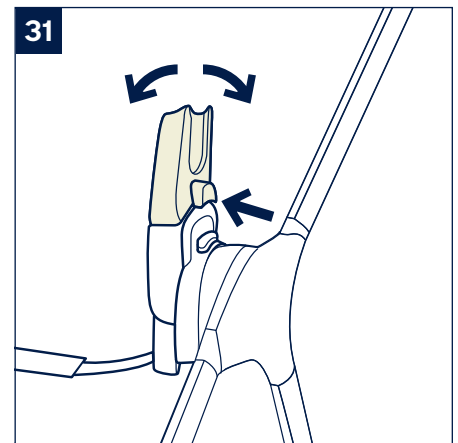
25

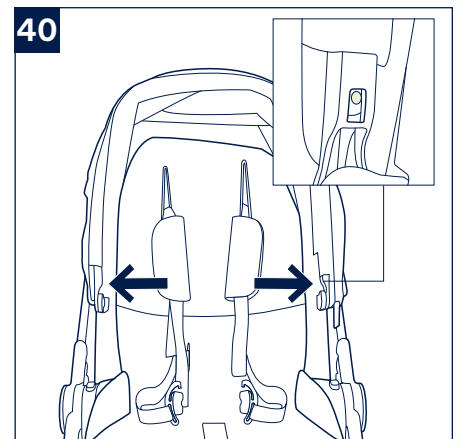
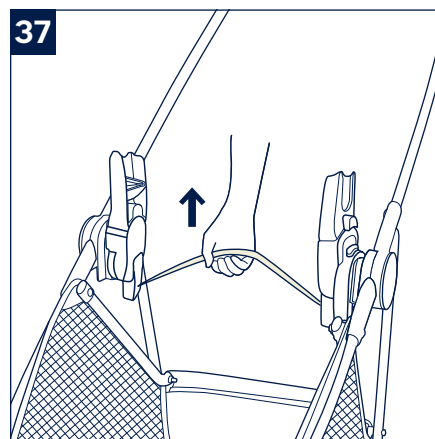
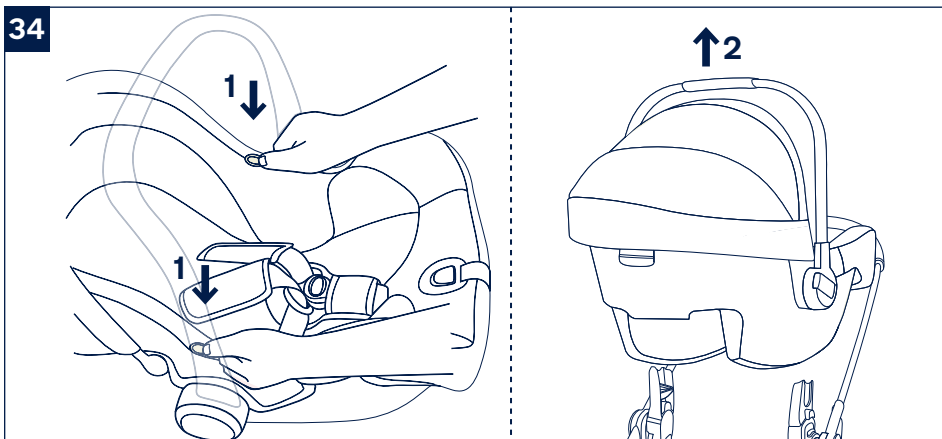
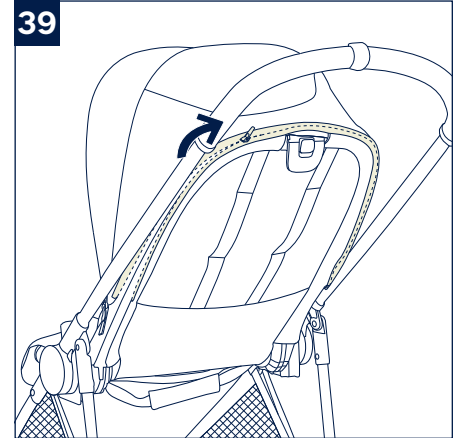
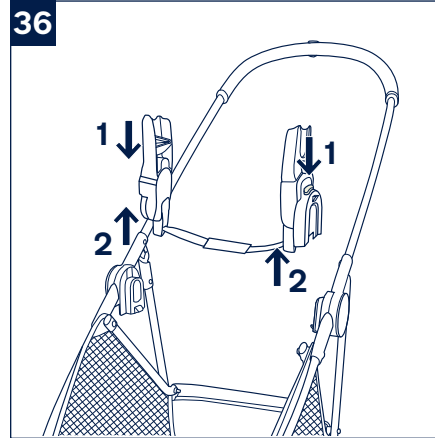
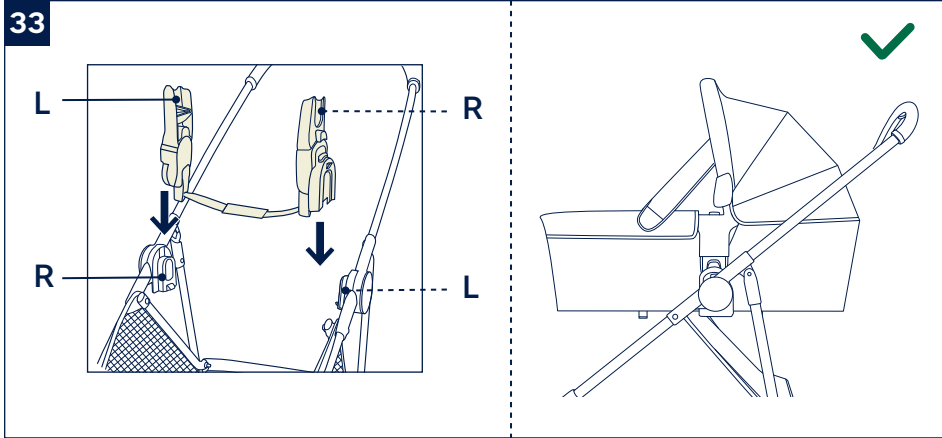
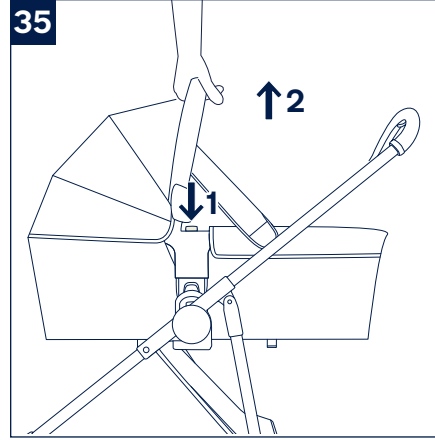
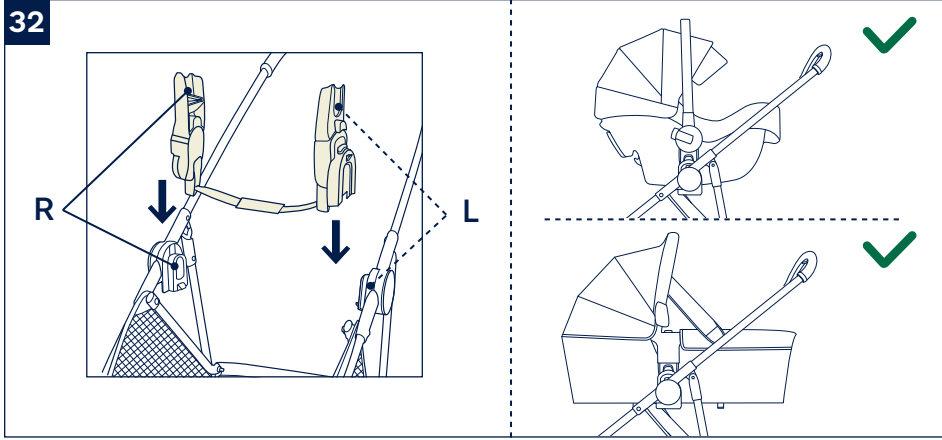


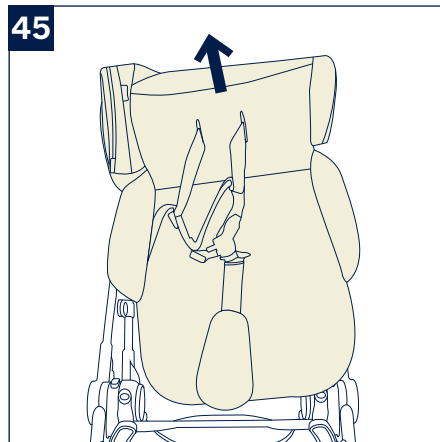
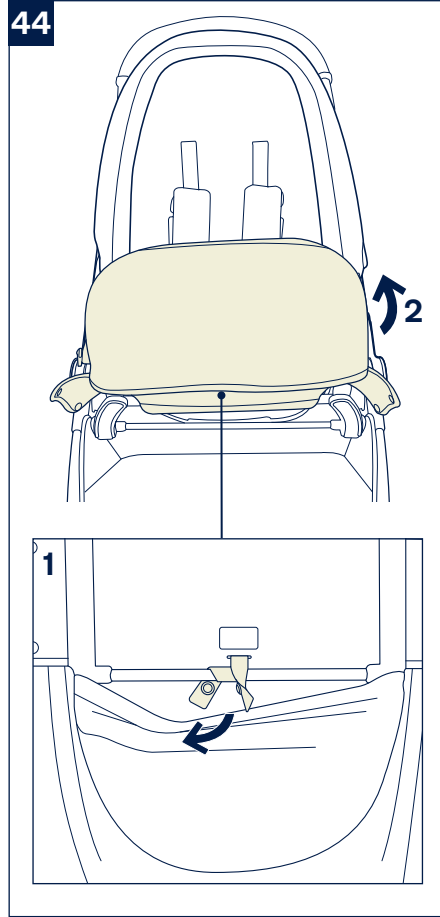
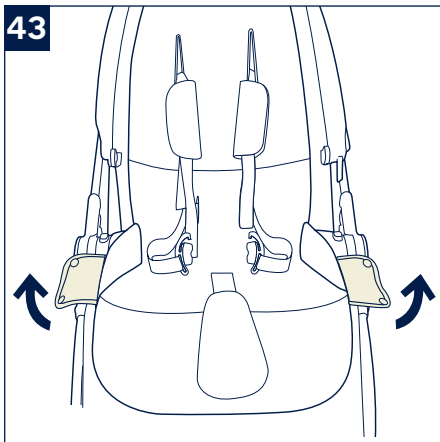
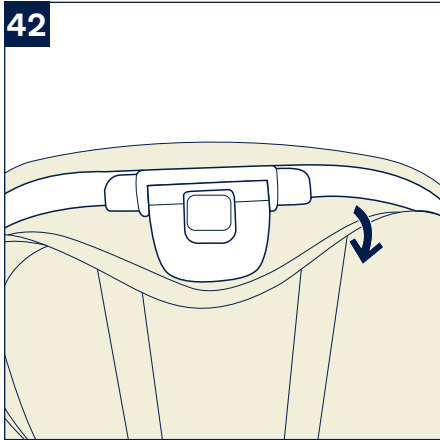
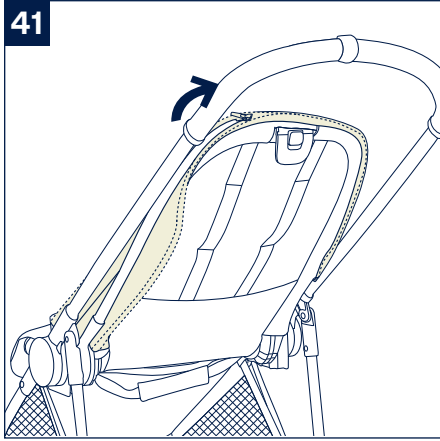
28



31







Designed
around your life



Contents	
Product Information	3
Warranty	
Contact	
Child Usage Requirements	3
Product Set Up	3
Product Use	3
Accessories	4
Detach & Assemble Soft Goods	4
Cleaning and Maintenance	4
Parts List	5
Français (FR)	6
Deutsch (DE)	9
Nederlands (NL)	12
Italiano (IT)	15
Español (ES)	18
Português (PT)	21
Polski (PL)	24
Čeština (CZ)	28
Slovenčina (SK)	31
Hrvatski (HR)	34
Slovenščina (SL)	37
Русский (RU)	40
Norsk (NO)	44
Svenska (SV)	47
Suomi (FI)	50
Dansk (DK)	53
Română (RO)	56
Ελληνικά (EL)	59
Türkçe (TR)	63
Hungarian (HU)	66
v.	
(AR) العربية	73
한국어 (KO)	76
繁中	79
简中	79

Product Information

Model Number: _____

Manufactured Date: _____

Warranty

We have purposely designed our high-quality products so that they can grow with both your child and your family. Because we stand by our product, our gear is covered by a custom warranty per product, starting from the day it was purchased. Please have the proof of purchase, model number and manufactured date available when you contact us.

For warranty information please visit:

www.nunababy.com

Click the "Warranty" link on the homepage.

Contact

For replacement parts, service, or additional warranty questions, please contact our customer service department.

info@nunababy.com

www.nunababy.com

In the United Kingdom:

infouk@nunababy.com

www.nunababy.com

NUNA International B.V.

Van der Valk Boumanweg 178 C

2352JD Leiderdorp

The Netherlands


Child Usage Requirements

This stroller seat is suitable for use with children who meet the following requirements:

Birth to 15kg or 3 years whichever comes first.

Product Set Up

Open Stroller

- 1 - Rotate the handle up to open the stroller frame. (1)
- 2 - Pull the seat to open it. (2) A "click" sound means the seat is open. 

Switch Seat

Please switch seat if you needed.

- 1 - Press the seat release button (3)-1 and lift the seat up (3)-2.
- 2 - Reverse the seat, and then attach it to the frame. (4)
A "click" sound means the seat is attached completely.

Arm Bar

- 1 - Align the arm bar ends with the arm bar mounts, and insert until it clicks into place. (5)
A "click" sound means the arm bar is assembled completely.
- 2 - To remove the arm bar, press the arm bar release buttons (6)-1 and remove the arm bar (6)-2.

Product Use

Securing Your Child

- 1 - Push the top button on the buckle (7)-1 to release the buckle latch and remove the magnetic clips (7)-2. Place your child in the stroller.
- 2 - Insert the magnetic clips into the buckle. (8)
- 3 - Fit the harness snugly to your child by pulling the adjustment straps to tighten (9)-1. Then pull the waist adjustment straps out (9)-2.

Shoulder Harness Position

- 1 - The upper shoulder harness buckles can be moved up and down for added adjustment. (10)

Make sure the harness is adjusted properly and your child is snugly secured. The space between the child and the shoulder harness should be about the thickness of one finger.

Canopy

- 1 - To open the canopy, pull the canopy toward the front of the seat, and to fold, push it back. (11)
- 2 - Open the zipper on the canopy for extra shade. (12)

Calf Support

The calf support has 3 use positions.

- 1 - To raise calf support, push the calf support from position 1 to position 3. (13)
- 2 - To lower calf support, press two adjustment buttons on the bottom of the calf support (14)-1, and rotate the calf support downwards. (14)-2

Recline

There are 4 recline positions for the backrest.

- 1 - To raise or lower the backrest, squeeze the recline adjustment button (15)-1, and pull the backrest up or down (15)-2.
- 2 - Please do not press the button (15)-3 on the middle of the recline adjustment button when adjusting the angle for the recline.
USE the most reclined position for new born babies.

Brake

- 1 - To lock wheels, step the rear end of the brake lever downwards. (16)
- 2 - To release wheels, step the front end of the brake lever downwards. (17)

Fold

The stroller can be folded with forward facing seat or rear facing seat or without the seat.

- 1 - Fold the canopy. (18)
- 2 - Press the folding release button (18)-1 on the middle of the recline adjustment button and then squeeze the recline adjustment button (18)-2.
- 3 - Fold the seat. (19)
- 4 - Pull the folding webbing of the seat to fold the stroller. (20)
- 5 - The stroller can stand after folded. (21)
- 6 - Fold the stroller without seat on it, press the folding buttons of the seat mounts. (22) The stroller frame can stand after folded. (23)

Insert

- 1 - To assemble the insert, place the insert over the seat, then thread the shoulder and waist harnesses through their respective slots. (24)

Shoulder Harness Cover and Crotch Harness Cover

- 1 - The shoulder harness cover or crotch harness cover can be removed from the webbing. To assemble shoulder harness cover and crotch harness cover in reverse steps. (25) - (27)

Accessories

Not all accessories are included on some models.

Post Adaptors

For Nuna infant carrier and TRIV series carry cot assembly and usage, please refer to the infant carrier and carry cot instruction manual.

- 1 - To attach the post adaptors, place the post adaptors on the seat mounts. A "click" sound means the post adaptors are attached. (28)
- 2 - To attach infant carrier, place the infant carrier on the post adaptors. A "click" sound means the infant carrier is attached. (29)
- 3 - To attach carry cot, place the carry cot on the post adaptors. A "click" sound means the carry cot is attached. (30)
- 4 - The infant carrier and carry cot angle can be adjusted with our adjustable adaptors. (31)
- 5 - When used with rear facing, the letters on the post adaptors are the same as those on the frame plastic. (32)
- 6 - When used with front facing, the letters on the post adaptors are opposite to those on the frame plastic. (33)
- 7 - To remove the infant carrier, push the release buttons on the infant carrier (34)-1 and lift up (34)-2.
- 8 - To remove carry cot, press the release buttons on the side of the carry cot (35)-1 and lift up (35)-2.
- 9 - To remove the post adaptors, press the adapter release buttons (36)-1 and lift up (36)-2.

Fold the Stroller with Post Adaptors

- 1 - Pull the folding webbing of the post adaptors to fold the stroller. (37)

IXXA Rain Cover

Check that the canopy is completely open before attaching the rain cover.

- 1 - To assemble the rain cover, place it over the pushchair. (38)

Detach & Assemble Soft Goods

To detach seat soft goods, follow the steps (39) - (45) as shown, and to re-assemble seat soft goods, follow the steps above in reverse.

Cleaning and Maintenance

Clean the frame, plastic parts, and fabric with a damp cloth, but do not use abrasives or bleach. Do not use silicon lubricants as they will attract dirt and grime. Do not store your stroller in a damp place.

Clean the stroller wheels regularly with water and remove any dirt.

To ensure long-lasting use, wipe the stroller off with a soft, absorbent cloth after using it in rainy weather.

Refer to the care label attached to the soft goods for washing and drying instructions.

It is normal for fabric to color from sunlight and to show wear and tear after a long period of use, even when used normally.

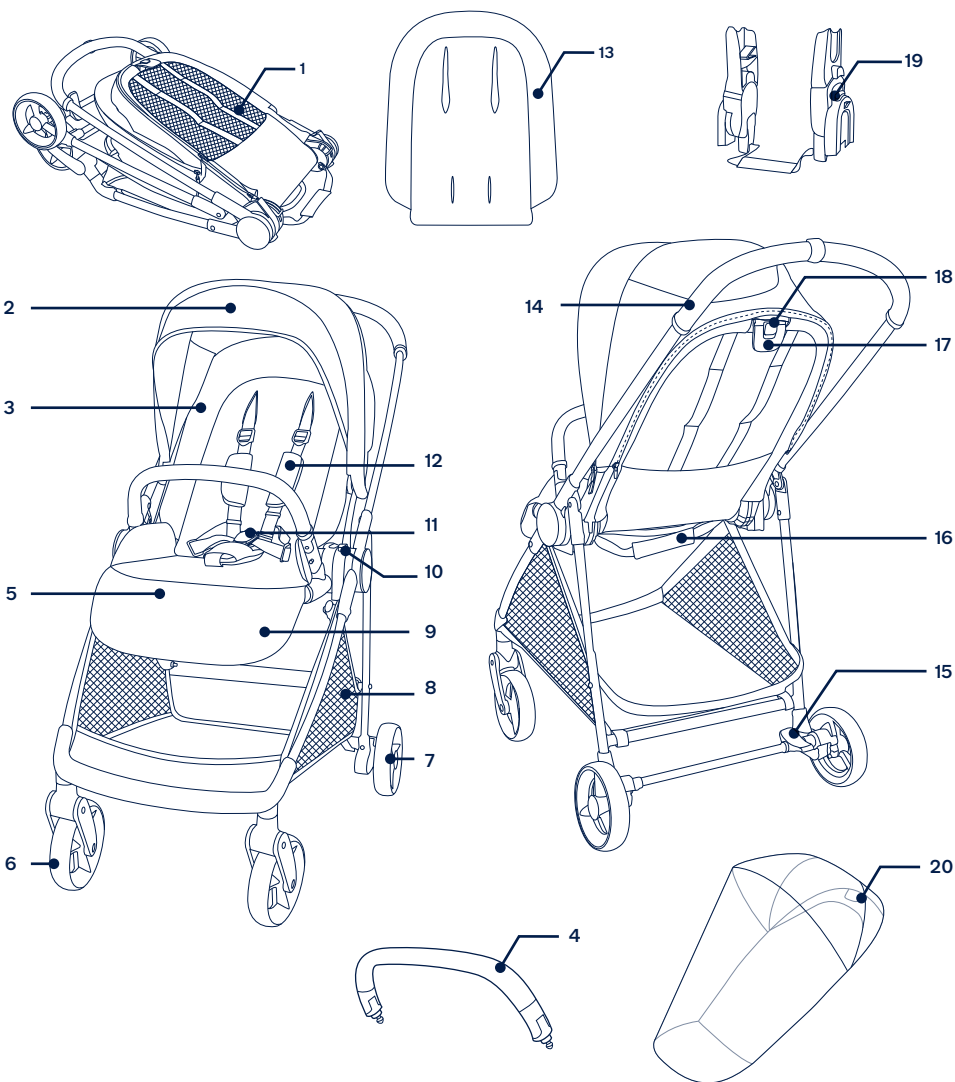
For reasons of safety, only use original Nuna parts.

Check regularly if everything functions properly. If any parts are torn, broken, or missing, stop using this product.

Parts List

Make sure all parts are available before assembly.
If any part is missing, please contact local retailer. No tools are required for assembly.

1	Stroller Frame	8	Storage Basket	15	Brake Lever
2	Canopy	9	Calf Support Adjustment Button	16	Folding Webbing
3	Seat Pad	10	Seat Release Button	17	Recline Adjustment Button
4	Arm Bar	11	Buckle	18	Folding Release Button
5	Calf Support	12	Shoulder Harness Pad	19	Post Adapters
6	Front Wheel (x2)	13	Insert	20	Rain Cover
7	Rear Wheel (x2)	14	Handle		



⚠ Veuillez consulter le livret d'avertissements séparé avant d'utiliser le produit.

IMPORTANT – A LIRE ATTENTIVEMENT ET À CONSERVER POUR RÉFÉRENCE ULTÉRIEURE

Informations sur le produit

Numéro de modèle : _____

Date de fabrication : _____

Garantie

Nous avons conçu spécialement nos produits de haute qualité afin qu'ils puissent accompagner le développement de votre enfant et de votre famille. Nous soutenons notre produit en couvrant notre matériel par une garantie personnalisée, commençant le jour de son achat. Ayez la preuve d'achat, le numéro de modèle et la date de fabrication à disposition lorsque vous nous contactez.

Pour des informations sur la garantie, veuillez visiter :
www.nunababy.com
Cliquez sur le lien « Garantie » dans la page d'accueil.

Contact

Pour des informations sur les pièces de rechange, le service ou des questions supplémentaires sur la garantie, veuillez contacter notre service client.
info@nunababy.com
www.nunababy.com

Exigences d'utilisation avec un enfant

Ce siège de poussette est adapté aux enfants répondant aux exigences suivantes :

De la naissance jusqu'à 15kg ou 3 ans à la première des deux limites atteintes

Configuration du produit

Ouverture de la poussette

- 1 - Tournez la poignée vers le haut pour ouvrir le cadre de la poussette. (1)
- 2 - Tirez le siège pour l'ouvrir. (2) Vous entendrez un « clic » signifiant que le siège est ouvert. ⚠

Basculement du siège

Veuillez basculer le siège si nécessaire.

- 1 - Appuyez sur le bouton de déverrouillage du siège (3)-1 et soulevez le siège (3)-2.

- 2 - Retournez le siège, puis fixez-le au cadre. (4)
Vous entendrez un « clic » signifiant que le siège est complètement fixé.

Barre de sécurité

- 1 - Alignez les extrémités de la barre de sécurité avec les montants de la barre de sécurité et insérez-la jusqu'à ce qu'elle s'enclenche en place. (5)
Vous entendrez un « clic » signifiant que la barre de sécurité est complètement assemblée.
- 2 - Pour enlever la barre de sécurité, appuyez sur les boutons de déverrouillage de la barre de sécurité (6)-1 et enlevez la barre de sécurité (6)-2.

Utilisation du produit

Installation de votre enfant ⚠

- 1 - Appuyez sur le bouton supérieur de la boucle (7)-1 pour libérer le loquet de la boucle et retirer les clips magnétiques (7)-2. Placez votre enfant dans la poussette.
- 2 - Insérez les clips magnétiques dans la boucle. (8)
- 3 - Ajustez bien le harnais sur votre enfant en tirant sur les sangles d'ajustement pour le serrer (9)-1. Puis tirez les sangles de réglage au niveau de la taille (9)-2.

Position du harnais d'épaules

- 1 - Les boucles supérieures du harnais d'épaules peuvent être remontées et abaissées pour un réglage supplémentaire. (10)
Assurez-vous que le harnais est correctement ajusté et que votre enfant est bien attaché. L'espace entre l'enfant et le harnais d'épaules doit faire environ l'épaisseur d'un doigt.

Voilure

- 1 - Pour ouvrir la voilure, tirez la voilure vers l'avant du siège. Pour la plier, repoussez-la. (11)
- 2 - Ouvrez la fermeture éclair sur la voilure pour obtenir davantage d'ombre. (12)

Repose-mollets

Le repose-mollets comprend 3 positions d'utilisation.

- 1 - Pour relever le repose-mollets, poussez le repose-mollets de la position 1 à la position 3. (13)
- 2 - Pour abaisser le repose-mollets, appuyez sur les deux boutons d'ajustement en bas du repose-mollets (14)-1, puis faites tourner le repose-mollets vers le bas. (14)-2

Position

Il existe 4 positions d'inclinaison pour le dossier.

- 1 - Pour relever ou abaisser le dossier, appuyez sur le bouton de réglage de l'inclinaison (15)-1, et tirez le dossier vers le haut ou le bas (15)-2.
- 2 - Veuillez ne pas appuyer sur le bouton (15)-3 au milieu du bouton de réglage de l'inclinaison lors du réglage de l'angle de l'inclinaison.

UTILISEZ la position la plus inclinée pour les nouveaux-nés.

Frein

- 1 - Pour verrouiller les roues, poussez l'extrémité arrière du levier de frein vers le bas. (16)
- 2 - Pour libérer les roues, poussez l'extrémité avant du levier de frein vers le bas. (17)

Pliage

La poussette peut être pliée avec le siège orienté face à la route, le siège orienté dos à la route ou sans le siège.

- 1 - Pliez la voilure. (18)
- 2 - Appuyez sur le bouton de déverrouillage du pliage (18)-1 au milieu du bouton de réglage de l'inclinaison puis appuyez sur le bouton de réglage de l'inclinaison (18)-2.
- 3 - Pliez le siège. (19)
- 4 - Tirez la sangle de pliage du siège pour plier la poussette. (20)
- 5 - La poussette peut se tenir droite lorsque pliée. (21)
- 6 - Pliez la poussette sans siège dessus, appuyez sur les boutons de pliage des supports du siège. (22) Le châssis de la poussette peut tenir debout tout seul après avoir été plié. (23)

Insert

- 1 - Pour assembler l'insert, veuillez placer l'insert sur le siège, puis faire passer les harnais pour épaules et pour la taille dans les fentes correspondantes. (24)

Housse du harnais pour épaules ou housse du harnais pour bassin

- 1 - La housse du harnais pour épaules ou la housse du harnais pour bassin peuvent être retirées de la toile. Pour assembler la housse du harnais pour épaules ou la housse du harnais pour bassin, procédez dans l'ordre inverse. (25) - (27)

Accessoires

Les accessoires ne sont pas tous inclus selon le modèle.

Adaptateurs des éléments de support

Pour l'assemblage et l'utilisation du porte-bébé Nuna et de la nacelle de la série TRIV, veuillez vous reporter au manuel d'instructions du porte-bébé et de la nacelle.

- 1 - Pour fixer les adaptateurs des éléments de support, placez les adaptateurs des éléments de support sur les montants

de siège. Vous entendrez un « clic » signifiant que les adaptateurs des éléments de support sont fixés. (28)

- 2 - Pour fixer le porte-bébé, placez le porte-bébé sur les adaptateurs des éléments de support. Vous entendrez un « clic » signifiant que le porte-bébé est fixé. (29)
- 3 - Pour fixer la nacelle, placez la nacelle sur les adaptateurs des éléments de support. Vous entendrez un « clic » signifiant que la nacelle est fixée. (30)
- 4 - L'angle du porte-bébé et de la nacelle peut être réglé avec nos adaptateurs réglables. (31)
- 5 - En cas d'utilisation face à l'arrière, les lettres sur les adaptateurs des barres seront les mêmes que celles sur le cadre en plastique. (32)
- 6 - En cas d'utilisation face à l'avant, les lettres sur les adaptateurs des barres seront inversées par rapport à celles sur le cadre en plastique. (33)
- 7 - Pour retirer le porte-bébé, appuyez sur les boutons de déverrouillage sur le porte-bébé (34)-1 et soulevez (34)-2.
- 8 - Pour retirer la nacelle, appuyez sur les boutons de déverrouillage sur le côté de la nacelle (35)-1 et soulevez (35)-2.
- 9 - Pour retirer les adaptateurs des barres, appuyez sur les boutons d'ouverture de l'adaptateur (36)-1 et soulevez-les (36)-2.

Plier la poussette avec les adaptateurs des éléments de support

- 1 - Tirez la sangle de pliage des adaptateurs des éléments de support pour plier la poussette. (37)

Housse de pluie IXXA

Vérifiez que la voilure est complètement ouverte avant d'attacher la housse de pluie.

- 1 - Pour assembler la housse de pluie, placez-la sur la poussette. (38)

Détacher et assembler les parties souples

Pour détacher les pièces souples du siège, suivez les étapes (39) - (45) comme indiqué. Pour réassembler les pièces souples du siège, suivez les étapes ci-dessus dans l'ordre inverse.

Nettoyage et maintenance

Nettoyez le cadre, les pièces en plastique et le tissu à l'aide d'un chiffon humide, mais n'utilisez pas de produits abrasifs ou d'eau de Javel. N'utilisez pas de lubrifiants à base de silicone car ils attirent la saleté et la crasse. Ne conservez pas votre poussette dans un endroit humide.

Nettoyez régulièrement les roues de la poussette avec de l'eau et retirez la saleté.

Pour garantir une longue durée d'utilisation, essuyez la poussette avec un chiffon doux et absorbant après l'avoir utilisée par temps pluvieux.

Consultez l'étiquette d'entretien attachée aux pièces souples pour obtenir les instructions de lavage et de séchage.

La coloration du tissu exposé au soleil est normale, tout comme les signes d'usure et de déchirement après une longue période d'utilisation, même normale.

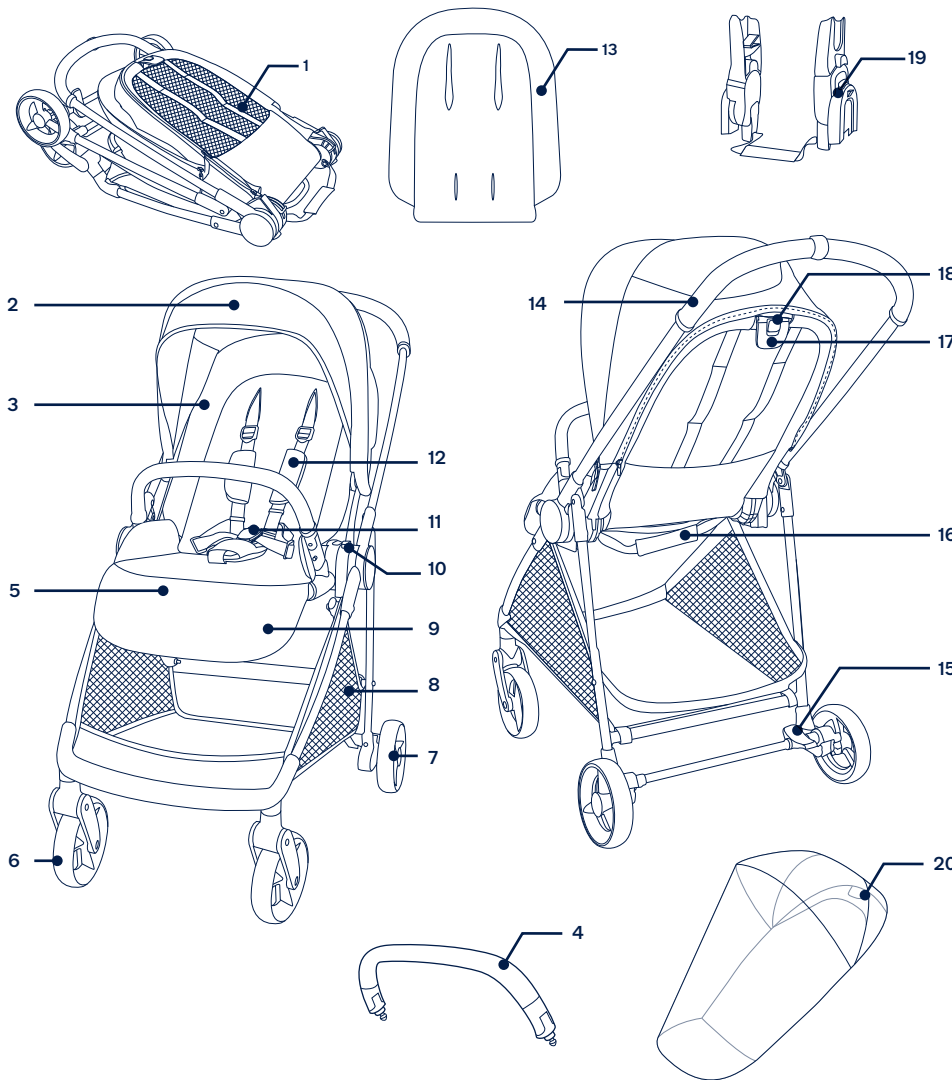
Pour des raisons de sécurité, n'utilisez que les pièces Nuna d'origine.

Contrôlez régulièrement que tout fonctionne correctement. Si des pièces sont déchirées, cassées ou manquantes, arrêtez d'utiliser ce produit.

Liste des pièces

Assurez-vous que toutes les pièces sont présentes avant le montage. Si une pièce est manquante, contactez votre revendeur local. Le montage ne nécessite aucun outil.

1	Cadre de poussette	9	Levier de réglage du repose-mollets	16	Sangle de pliage
2	Voilure	10	Bouton de déverrouillage du siège	17	Bouton de réglage de l'inclinaison
3	Assise de siège	11	Boucle	18	Bouton de déverrouillage du pliage
4	Barre de sécurité	12	Rembourrage du harnais d'épaules	19	Adaptateurs des éléments de support
5	Repose-mollets	13	Insert	20	Housse de pluie
6	Roue avant (x2)	14	Poignée		
7	Roue arrière (x2)	15	Levier de frein		
8	Panier de rangement				



NUNA International B.V. Nuna et tous les logos associés sont des marques commerciales.

▲ Bitte beachten Sie vor Verwendung des Produktes die separate Broschüre mit Warnhinweisen.

WICHTIG – BITTE SORGFÄLTIG LESEN UND FÜR SPÄTERES NACHLESEN UNBEDINGT AUFBEWAHREN

Produktdaten

Modellnummer: _____

Fertigungsdatum: _____

Garantie

Wir haben unsere hochwertigen Produkte so entwickelt, dass Sie mit Ihrem Kind und Ihrer Familie wachsen. Da wir uns durch unsere Produkte hervorheben, ist unser Sortiment je nach Produkt durch eine angepasste Garantie ab Kaufdatum abgedeckt. Bitte halten Sie bei Kontaktaufnahme mit uns Kaufbeleg, Modellnummer und Fertigungsdatum bereit.

Garantieinformationen finden Sie unter:

www.nunababy.com

Klicken Sie auf der Startseite auf den „Garantie“-Link.

Kontakt

Wenden Sie sich für Ersatzteile, Service und weitere Garantiefragen an unseren Kundendienst.

info@nunababy.com

www.nunababy.com

Anforderungen an die Nutzung mit Kind

Dieser Kinderwagensitz eignet sich für Kinder, die folgende Anforderungen erfüllen:

Geburt bis 15 kg oder 3 Jahre, je nachdem, was zuerst eintritt

Produkt aufbauen

Kinderwagen auseinanderklappen

- 1 - Drehen Sie den Griff zum Öffnen des Kinderwagengestells nach oben. (1)
- 2 - Ziehen Sie zum Öffnen am Sitz. (2) Ein Klickgeräusch weist darauf hin, dass der Sitz geöffnet ist. ▲

Sitz ausrichten

Bitte richten Sie den Sitz bei Bedarf aus.

- 1 - Drücken Sie den Sitzfreigabeknopf (3)-1 und heben Sie den Sitz an (3)-2.
- 2 - Drehen Sie den Sitz um und bringen Sie ihn am Gestell an. (4)

Ein Klickgeräusch weist darauf hin, dass der Sitz vollständig angebracht ist.

Armlehne

- 1 - Richten Sie die Armlehnenenden an den Armlehnhalterungen aus und stecken Sie sie so ein, dass sie hörbar einrasten. (5)

Ein Klickgeräusch weist darauf hin, dass die Armlehne vollständig montiert ist.

- 2 - Entfernen Sie die Armlehne, indem Sie die Armlehn-Freigabeknöpfe (6)-1 drücken und die Armlehne abnehmen (6)-2.

Produkt verwenden

Ihr Kind sichern ▲

- 1 - Drücken Sie den oberen Knopf am Verschluss (7)-1 zur Freigabe des Verschlussriegels und entfernen Sie die magnetischen Clips (7)-2. Setzen Sie Ihr Kind in den Kinderwagen.
- 2 - Stecken Sie die magnetischen Clips in den Verschluss. (8)
- 3 - Legen Sie den Gurt eng an Ihr Kind an, indem Sie die Verstellriemen festziehen (9)-1. Ziehen Sie dann die Taileneinstellgurte nach oben (9)-2.

Schultergurt positionieren

- 1 - Die oberen Schultergurtverschlüsse können zur Anpassung nach oben und unten verschoben werden. (10)
Stellen Sie sicher, dass der Gurt richtig angepasst und Ihr Kind zuverlässig gesichert ist. Der Abstand zwischen dem Kind und dem Schulterriemen sollte etwa die Dicke eines Fingers betragen.

Verdeck

- 1 - Öffnen Sie das Verdeck, indem Sie das Verdeck zur Vorderseite des Sitzes ziehen; drücken Sie es zum Schließen nach hinten. (11)
- 2 - Öffnen Sie den Reißverschluss am Verdeck, um mehr Schatten zu spenden. (12)

Wadenstütze

Die Wadenstütze besitzt 3 Einstellpositionen.

- 1 - Drücken Sie die Wadenstütze zum Erhöhen von Position 1 in Position 3. (13)
- 2 - Drücken Sie zum Absenken der Wadenstütze die beiden Einstellrasten an der Unterseite der Wadenstütze (14)-1, und drehen Sie die Wadenstütze nach unten. (14)-2

Neigung

Die Rückenlehne hat 4 Neigungspositionen.

- 1 - Sie können die Rückenlehne anheben oder absenken, indem Sie den Neigungseinstellknopf (15)-1 drücken und die Rückenlehne nach oben oder unten ziehen (15)-2.
- 2 - Bitte drücken Sie nicht den Knopf (15)-3 in der Mitte des Neigungseinstellknopfs bei Anpassung des Neigungswinkels.

Verwenden Sie die am stärksten geneigte Position für Neugeborene.

Bremse ▲

- 1 - Drücken Sie zum Arretieren der Räder das hintere Ende des Bremshebels mit dem Fuß herunter. (16)
- 2 - Drücken Sie zum Lösen der Räder das vordere Ende des Bremshebels mit dem Fuß herunter. (17)

Zusammenklappen

Der Kinderwagen kann mit nach vorne gerichtetem Sitz, nach hinten gerichtetem Sitz oder ohne Sitz nicht zusammengeklappt werden.

- 1 - Falten Sie das Verdeck ein. (18)
- 2 - Drücken Sie den Klappfreigabeknopf (18)-1 in der Mitte des Neigungseinstellknopfs und drücken Sie den Neigungseinstellknopf zusammen (18)-2.
- 3 - Klappen Sie den Sitz ein. (19)
- 4 - Ziehen Sie den Klappgurt des Sitzes zum Zusammenklappen des Kinderwagens. (20)
- 5 - Der Kinderwagen kann nach dem Zusammenklappen aufrecht stehen. (21)
- 6 - Klappen Sie den Kinderwagen ohne angebrachten Sitz zusammen, drücken Sie die Klappknöpfe der Sitzhalterungen. (22) Das Kinderwagengestell kann nach dem Zusammenklappen stehen. (23)

Einsatz

- 1 - Montieren Sie den Einsatz, indem Sie ihn über dem Sitz platzieren und die Schulter- und Taillengurte durch ihre entsprechenden Schlitze fädeln. (24)

Abdeckung des Schulter- und Schrittgurts

- 1 - Die Abdeckung des Schulter- oder Schrittgurtes kann vom Gurtzeug entfernt werden. Befolgen Sie die Schritte zum Anbringen der Abdeckung des Schulter- oder Schrittgurtes in umgekehrter Reihenfolge. (25) bis (27)

Zubehör

Bei einigen Modellen werden nicht alle Zubehörteile mitgeliefert.

Stangenadapter

Zur Montage und Nutzung der Nuna-Babytrage und des Babykorbs der TRIV-Serie beachten Sie bitte die Gebrauchsanleitung von Babytrage und Babykorb.

- 1 - Bringen Sie die Stangenadapter an, indem Sie sie an den Sitzhalterungen platzieren. Ein Klickgeräusch zeigt an, dass die Stangenadapter befestigt sind. (28)

- 2 - Bringen Sie die Babyschale an, indem Sie sie auf den Stangenadaptern platzieren. Ein Klickgeräusch weist darauf hin, dass die Babyschale montiert ist. (29)
- 3 - Bringen Sie den Babykorb an, indem Sie ihn an den Stangenadaptern platzieren. Ein Klickgeräusch weist darauf hin, dass der Babykorb montiert ist. (30)
- 4 - Der Winkel von Babytrage und Babyschale kann mit unseren verstellbaren Adaptern angepasst werden. (31)
- 5 - Bei Verwendung entgegen der Fahrtrichtung entsprechen die Buchstaben an den Stangenadaptern denen am Kunststoffteil des Gestells. (32)
- 6 - Bei Verwendung in Fahrtrichtung stehen die Buchstaben an den Stangenadaptern denen am Kunststoffteil des Gestells gegenüber. (33)
- 7 - Entfernen Sie die Babyschale, indem Sie die Freigabeknöpfe an der Babyschale (34)-1 drücken und die Babyschale anheben (34)-2.
- 8 - Entfernen Sie den Babykorb, indem Sie die Freigabeknöpfe an der Seite des Babykorbs (35)-1 drücken und den Babykorb anheben (35)-2.
- 9 - Entfernen Sie die Stangenadapter, indem Sie die Adapterfreigabetasten (36)-1 drücken und anheben (36)-2.

Kinderwagen mit Stangenadaptern zusammenklappen

- 1 - Ziehen Sie den Klappgurt der Stangenadapter zum Zusammenklappen des Kinderwagens. (37)

Regenschutz für IXXA

Prüfen Sie, ob das Verdeck vollständig geöffnet ist, bevor Sie den Regenschutz anbringen.

- 1 - Bringen Sie den Regenschutz an, indem Sie ihn über dem Kinderwagen platzieren. (38)

Textilteile anbringen und entfernen

Befolgen Sie zum Abnehmen der Textilteile des Kindes wie abgebildet die Schritte (39) - (45). Befolgen Sie die obigen Schritte zum Wiederanbringen der Textilteile des Sitzes in umgekehrter Reihenfolge.

Reinigung und Wartung

Reinigen Sie Gestell, Kunststoffteile und Textilien mit einem feuchten Tuch. Verzichtete Sie auf Scheuer- und Bleichmittel. Verwenden Sie keine Silikonöle, da diese Schmutz und Dreck anziehen. Bewahren Sie Ihren Kinderwagen nicht an einem feuchten Ort auf.

Reinigen Sie die Räder des Kinderwagens regelmäßig mit Wasser, entfernen Sie den Schmutz.

Zur Gewährleistung einer langen Einsatzzeit Ihres Kinderwagens sollten Sie es nach Benutzung bei Regenwetter mit einem weichen, saugfähigen Tuch abwischen.

Beachten Sie zum Waschen und Trocknen das Pflegeetikett an den Textilteilen.

Es ist selbst bei gewöhnlichem Gebrauch normal, dass Textilien nach langer Benutzung durch Sonnenlicht verblasen und Verschleißerscheinungen aufweisen.

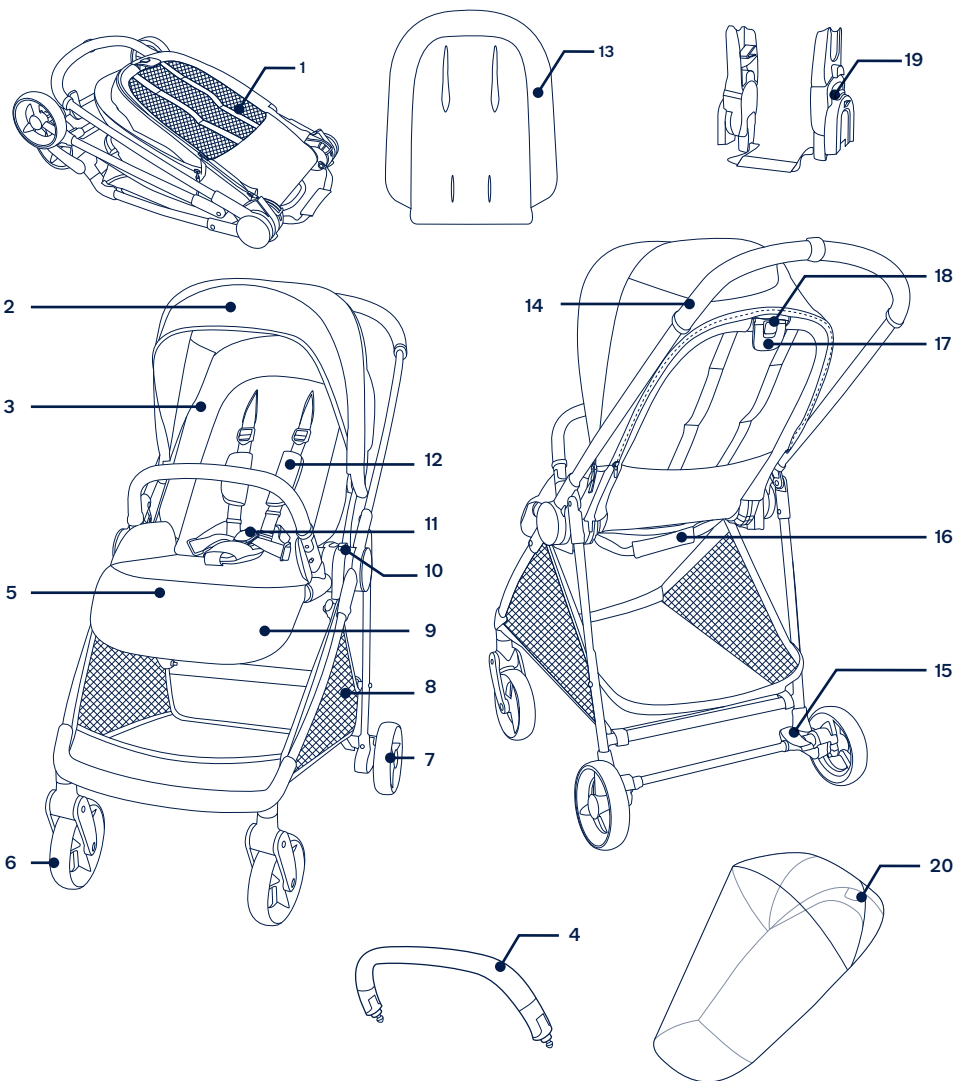
Verwenden Sie aus Sicherheitsgründen nur Nuna-Originalteile.

Prüfen Sie regelmäßig, ob alles richtig funktioniert. Verwenden Sie das Produkt nicht länger, falls Teile verschlissen oder beschädigt sind oder fehlen.

Teileliste

Überprüfen Sie vor der Montage, ob alle Teile vorhanden sind. Falls etwas fehlen sollte, wenden Sie sich an Ihren Händler vor Ort. Für die Montage werden keine Werkzeuge benötigt.

1	Kinderwagengestell	8	Ablagekorb	15	Bremshebel
2	Verdeck	9	Wadenstütze-Einstellknopf	16	Klappgurt
3	Sitzauflage	10	Sitzfreigabeknopf	17	Neigungseinstellknopf
4	Arملهne	11	Verschluss	18	Faltfreigabeknopf
5	Wadenstütze	12	Schultergurtpolster	19	Stangenadapter
6	Vorderrad (x2)	13	Einsatz	20	Regenschutz
7	Hinterrad (x2)	14	Griff		



NUNA International B.V. Nuna und alle zugehörigen Logos sind Marken.

⚠ Raadpleeg het afzonderlijke waarschuwingsboekje voorafgaand aan het gebruik van het product.

BELANGRIJK! ZORGVULDIG LEZEN EN BEWAREN VOOR RAADPLEGING IN DE TOEKOMST

Productinformatie

Modelnummer: _____

Fabricagedatum: _____

Garantie

Wij hebben onze hoogwaardige producten opzettelijk zo ontworpen dat ze kunnen mee kunnen groeien met zowel uw kind als uw familie. Omdat wij achter ons product staan, wordt onze uitrusting gedekt door een aangepaste garantie per product, beginnend op de dag van aanschaf. Houd het aankoopbewijs, het modelnummer en de fabricagedatum klaar als u contact met ons opneemt.

Ga voor garantie-informatie naar:
www.nunababy.com
Klik op de link "Garantie" op de homepage.

Contact

Neem contact op met onze klantenservice-afdelingen voor vervangende onderdelen, service of aanvullende vragen over de garantie.

info@nunababy.com
www.nunababy.com

Vereisten kindergebruik

Dit kinderwagenzitje is geschikt voor gebruik met kinderen die aan de volgende eisen voldoen:

Geboorte tot 15kg of 3 jaar, als dat zich eerder voordoet.

Installeren

Open kinderwagen

- 1 - Draai de hendel omhoog om het frame van de wandelwagen te openen. (1)
- 2 - Trek aan het zitje om het te openen. (2) Een "klik"-geluid betekent dat het zitje is geopend. ⚠

Zitje omdraaien

Draai het zitje indien nodig om.

- 1 - Druk op de ontgrendelknop (3)-1 en til het zitje op (3)-2.
- 2 - Draai het zitje om en bevestig het vervolgens aan het frame. (4)

Een "klik"-geluid betekent dat het zitje volledig is bevestigd

Armsteun

- 1 - Lijn de armsteun uit met de armsteunbeugels en steek hem er in tot hij op zijn plaats klikt. (5)
Een "klik"-geluid betekent dat de armsteun volledig is bevestigd.
- 2 - Om de armsteun te verwijderen, drukt u op de armsteunontgrendelknoppen (6)-1 en verwijdert u de armsteun (6)-2.

Gebruik product

Uw kind beveiligen ⚠

- 1 - Druk op de bovenste knop op de gesp (7)-1 voor het vrijgeven van de gespbeugel en het verwijderen van de magnetische klemmen (7)-2. Plaats uw kind in de wandelwagen.
- 2 - Steek de magnetische klemmen in de gesp. (8)
- 3 - Pas de gordels strak om uw kind door aan de instelbandjes te trekken om vast te maken (9)-1 te schuiven. Trek vervolgens de taille-instelbandjes naar buiten (9)-2.

Positie schouderriemen

- 1 - De bovenste schouderriemgespen kunnen omhoog en omlaag worden geschoven voor een nauwkeuriger afstelling. (10)
Zorg er voor dat de riemen goed zijn afgesteld en dat uw kind stevig vast zit. De ruimte tussen het kind en de schouderriemen moet ongeveer de dikte van een vinger zijn.

Kap

- 1 - Om de kap te openen, trekt u deze naar voren over de voorkant van het stoeltje, en om hem dicht te vouwen, drukt u hem terug. (11)
- 2 - Open de rits op de kap voor extra schaduw. (12)

Kuitsteun

De kuitsteun heeft 3 standen.

- 1 - Om de kuitsteun omhoog te brengen, duwt u de kuitsteun van stand 1 naar stand 3. (13)
- 2 - Druk op de twee instelknoppen op de onderkant van de kuitsteun (14)-1 om de steun omlaag te brengen en draai de steun omlaag. (14)-2

Helling

Er zijn 4 schuine standen voor de rugsteun.

- 1 - Om de rugsteun omhoog of omlaag te brengen, knijpt u de instelknop in (15)-1 en trekt u de rugsteun omhoog of omlaag (15)-2.
- 2 - Druk niet op de knop (15)-3 in het midden van de instelhendel schuinstand bij het aanpassen van de hoek voor de schuinstand.

Gebruik de meest achteroverhellende stand voor pasgeboren baby's.

Rem

- 1 - Trap het achtereinde van de remhendel omlaag om de wielen te blokkeren. (16)
- 2 - Trap het vooreinde van de remhendel omlaag om de wielen te deblokkeren. (17)

Opvouwen

U kunt de kinderwagen opvouwen met vooruit kijkend zitje of achteruit kijkend zitje of zonder het zitje.

- 1 - Vouw de kap op. (18)
- 2 - Druk op de ontgrendelknop opvouwen (18)-1 op het midden van de instelknop achterover hellen en knijp vervolgens in de instelknop achterover hellen (18)-2.
- 3 - Vouw het zitje op. (19)
- 4 - Trek aan het opvouwbare gaas van het zitje om de wandelwagen op te vouwen. (20)
- 5 - Na het invouwen kan de wandelwagen staan. (21)
- 6 - Vouw de wandelwagen met stoel erop op, druk op de opvouwknoppen van de stoelmontages. (22) Na het invouwen kan het frame van de wandelwagen staan. (23)

Inzetstuk

- 1 - Voor het monteren van het inzetstuk, plaatst u het inzetstuk over het zitje en voert u de schouder- en heupgordel door de desbetreffende sleuven. (24)

Afdekking schouderriemen en afdekking kruisriemen

- 1 - De afdekking van de schouderriemen of van de kruisriemen kan worden losgemaakt van de spanriemen. Ga in omgekeerde volgorde te werk om de afdekking van de schouderriem en de middelriem te monteren. (25) - (27)

Accessoires

NIET alle accessoires worden bij alle modellen meegeleverd.

Steunadapters

Voor montage en gebruik van de Nuna-babydraagmodule en draagwiege van de TRIV-serie raadpleegt u de instructiehandleiding van de babydraagmodule en draagwiege.

- 1 - Voor het bevestigen van de steunadapters plaatst u de steunadapters op de zitsteunen. Een "klik"-geluid betekent dat de steunadapters zijn bevestigd. (28)

- 2 - Voor het bevestigen van de babydraagmodule, plaatst u de babydraagmodule op de steunadapters. Een klikkend geluid betekent dat de babydraagmodule is bevestigd. (29)
- 3 - Voor het bevestigen van de draagwiege plaatst u de draagwiege op de steunadapters. Een "klik"-geluid betekent dat de draagwiege is bevestigd. (30)
- 4 - De hoek van de babydraagmodule en de draagwiege kan worden afgesteld met onze instelbare adapters. (31)
- 5 - Indien gebruikt in de achteruit kijkende modus, zijn de letters op de steunadapters dezelfde als die op het plastic van het frame. (32)
- 6 - Indien gebruikt in de vooruit kijkende modus, zijn de letters op de steunadapters tegenovergesteld aan die op het plastic van het frame. (33)
- 7 - Om het babyzitje te verwijderen, knijpt u de ontgrendelknoppen in (34)-1 en tilt u het babyzitje op (34)-2.
- 8 - Voor het verwijderen van de draagwiege drukt u op de ontgrendelknoppen aan de zijkant van de draagwiege (35)-1 en tilt u de draagwiege omhoog (35)-2.
- 9 - Om de steunadapters te verwijderen, drukt u op de ontgrendelknoppen van de adapter (36)-1 en tilt u op (36)-2.

Vouw de wandelwagen op met steunadapters

- 1 - Trek aan het opvouwbare gaas van de steunadapters voor het opvouwen van de wandelwagen. (37)

IXXA regenkap

Controleer dat de kap volledig geopend is voorafgaand aan het bevestigen van de regenkap.

- 1 - Plaats de regenkap over de wandelwagen om deze te monteren. (38)

Zachte voorwerpen los-en vastmaken

Voor het losmaken van zachte goederen, volgt u de stappen (39) - (45) als getoond, en om de zachte goederen weer te bevestigen, gaat u in omgekeerde volgorde te werk.

Reiniging en onderhoud

Reinig het frame, de plastic onderdelen en het weefsel met een vochtige doek, maar gebruik geen schurende middelen of bleekwater. Gebruik geen silicone smeermiddelen omdat ze vuil en roet aantrekken. Bewaar de kinderwagen niet in een vochtige omgeving.

Reinig de wielen regelmatig met water en verwijder het vuil.

Om er voor te zorgen dat de kinderwagen lang meegaat, moet u hem na gebruik in de regen afvegen met een zachte absorberende doek.

Raadpleeg het wasetiket dat aan de zachte goederen is bevestigd voor was- en drooginstructies.

Het is normaal dat materialen verkleuren door blootstelling aan zonlicht en na langdurig gebruik slijtage vertonen, zelfs bij gangbaar gebruik.

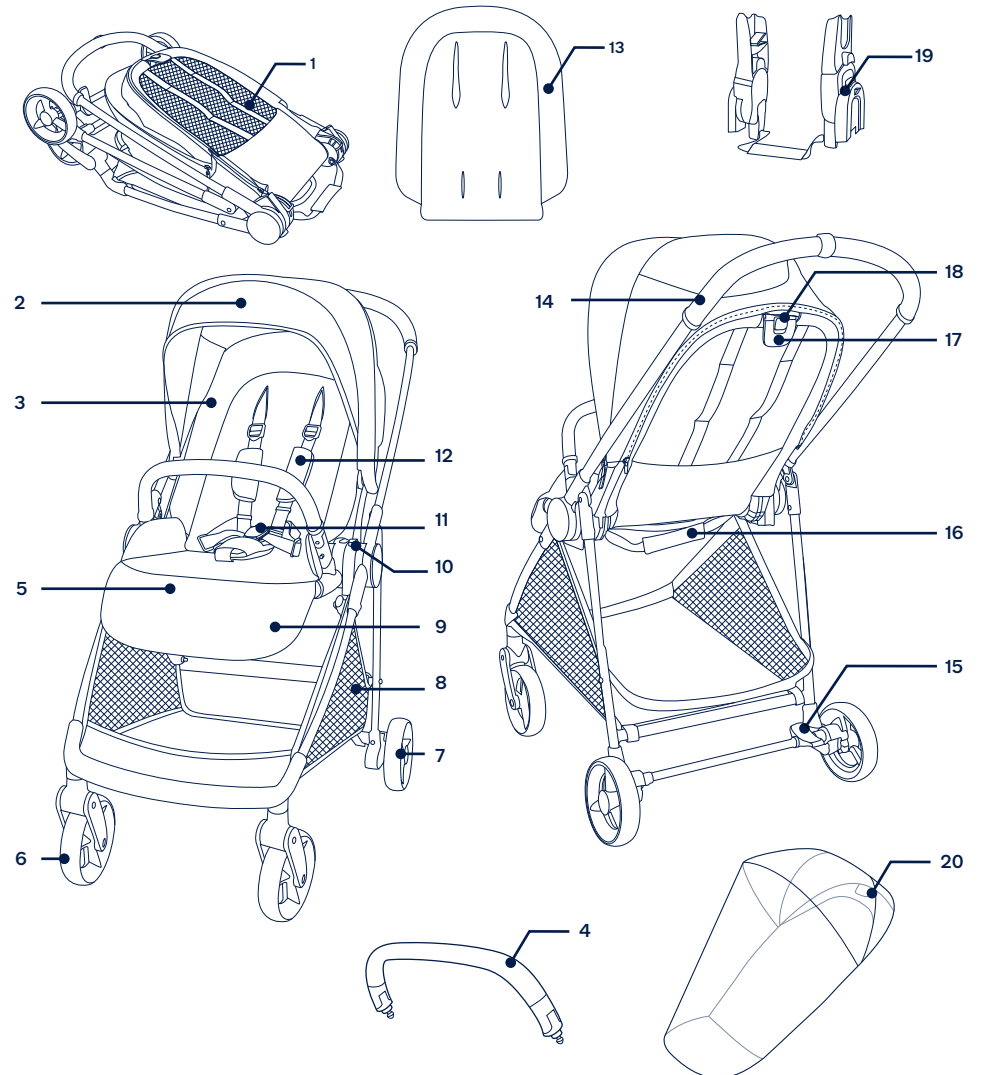
Uit veiligheidsoverwegingen mag u uitsluitend originele onderdelen van Nuna gebruiken.

Controleer regelmatig of alles nog goed werkt. Gebruik de kinderwagen niet meer als onderdelen zijn gescheurd, gebroken of ontbreken.

Onderdelenlijst

Zorg dat alle onderdelen voor het opslaan droog zijn. Als er items ontbreken of beschadigd zijn, kunt u contact opnemen met uw leverancier. Voor de montage is geen gereedschap nodig.

1	Wandelwagenframe	8	Opbergmand	15	Remgreep
2	Kap	9	Instelknop voor kuitsteun	16	Opvouwbare gordel
3	Zitkussen	10	Ontgrendelknop zitje	17	Instelknop schuine stand
4	Armsteun	11	Gesp	18	Ontgrendelknop opvouwen
5	Kuitsteun	12	Schoudergordelkussens	19	Steunadapters
6	Voorwiel (x2)	13	Inzetstuk	20	Regenkap
7	Achterwiel (x2)	14	Handgreep		



NUNA International B.V. Nuna en alle bijbehorende logo's zijn handelsmerken.

▲ Fare riferimento al libretto di avvertenza separato prima di utilizzare il prodotto.

IMPORTANTE! LEGGERE ATTENTAMENTE E CONSERVARE PER RIFERIMENTO FUTURO

Informazioni sul prodotto

Numero modello: _____

Prodotto in (data): _____

Garanzia

Abbiamo progettato appositamente i nostri prodotti di alta qualità in modo che crescano con il bambino e con la famiglia. Poiché crediamo nel nostro prodotto, i meccanismi sono coperti da una garanzia personalizzata per prodotto che comincia dal giorno dell'acquisto. Al momento di contattarci, sono necessari la prova d'acquisto, il numero di modello e la data di produzione.

Per informazioni sulla garanzia, visitare il sito:

www.nunababy.com

Fare clic sul link "Garanzia" nella homepage.

Recapito

Per la sostituzione di parti, manutenzione o domande sulla garanzia, contattare il dipartimento di assistenza al cliente.

info@nunababy.com

www.nunababy.com

Requisiti di utilizzo da parte del bambino

Questa seduta del passeggino è adatta per l'uso con bambini con i seguenti requisiti:

Dalla nascita a 15 kg o 3 anni, qualunque degli eventi si verifichi prima

Configurazione del prodotto

Apertura del passeggino

- 1 - Ruotare la maniglia verso l'alto per aprire il telaio del passeggino. (1)
- 2 - Tirare la seduta per aprirlo. (2) Quando si sente il "clic" significa che il seggiolino è aperto. ▲

Inversione del seggiolino

Se necessario, invertire il seggiolino.

- 1 - Premere il pulsante di rilascio (3)-1 e sollevare il seggiolino (3)-2.

- 2 - Invertire il seggiolino, quindi fissarlo al telaio. (4)

Quando si sente il "clic" significa che il seggiolino è completamente fissato.

Bracciolo

- 1 - Allineare le estremità del bracciolo con i supporti del bracciolo e inserire finché non scatta in posizione. (5)
Quando si sente il "clic" significa che il bracciolo è montato completamente.
- 2 - Per rimuovere il bracciolo, premere i pulsanti di rilascio del bracciolo (6)-1 e rimuovere il bracciolo (6)-2.

Uso del prodotto

Bloccaggio del telefono ▲

- 1 - Premere il pulsante superiore sulla fibbia (7)-1 per sganciare la fibbia di bloccaggio e rimuovere i fermagli magnetici (7)-2. Disporre il bambino nel passeggino.
- 2 - Inserire i fermagli magnetici nella fibbia. (8)
- 3 - Applicare la cintura al bambino tirando le cinghie di regolazione per serrare (9)-1. Quindi, estrarre le cinghie di regolazione inguinali (9)-2.

Posizione della cintura per le spalle

- 1 - È possibile spostare verso l'alto e il basso le fibbie della cintura avvolgispalla superiori. (10)

Assicurarsi che la cintura sia regolata correttamente e che il bambino sia perfettamente allacciato. Lo spazio tra il bambino e la cintura per le spalle deve essere di circa lo spessore di un dito.

Tettuccio

- 1 - Per aprire il tettuccio, tirarlo verso la parte anteriore della seduta e, per piegarlo, spingerlo verso il retro. (11)
- 2 - Aprire la cerniera sul tettuccio per ottenere più ombra. (12)

Supporto per la gamba

Il supporto per la gamba ha 3 posizioni di utilizzo.

- 1 - Per sollevare il supporto per la gamba, spingere il supporto per la gamba dalla posizione 1 alla posizione 3. (13)
- 2 - Per abbassarlo, premere i due pulsanti di regolazione sulla parte inferiore del supporto per la gamba (14)-1 e ruotarlo verso il basso. (14)-2

Reclinazione

Lo schienale può essere regolato in 4 diverse posizioni di reclinazione.

- 1 - Per sollevare o abbassare lo schienale, premere il pulsante di regolazione della reclinazione (15)-1 e tirare la seduta verso l'alto o il basso (15)-2.
- 2 - **NON** premere il pulsante di sgancio (15)-3 al centro del pulsante di regolazione della reclinazione quando si regola l'angolo di reclinazione.

Per i neonati, UTILIZZARE la posizione più inclinata.

Freno ▲

- 1 - Per bloccare le ruote, portare l'estremità posteriore della leva del freno verso il basso. (16)
- 2 - Per rilasciare le ruote, portare l'estremità anteriore della leva del freno verso il basso. (17)

Piegatura

Il passeggino può essere piegato con la seduta rivolta in posizione di marcia o in posizione contraria al senso di marcia oppure senza seduta.

- 1 - Piegare il tettuccio. (18)
- 2 - Premere il pulsante di rilascio piegatura (18)-1 al centro del pulsante di regolazione della reclinazione, quindi premere il pulsante di regolazione della reclinazione (18)-2.
- 3 - Piegare la seduta. (19)
- 4 - Tirare la cinghia pieghevole della seduta per piegare il passeggino. (20)
- 5 - Il passeggino rimane eretto una volta piegato. (21)
- 6 - Piegare il passeggino senza sedile, premere i pulsanti di piegatura dei supporti della seduta. (22) Il telaio del passeggino rimane eretto una volta piegato. (23)

Insero

- 1 - Per montare l'insero, posizionarlo sopra il sedile, quindi infilare la cintura per spalle e la cintura inguinale attraverso le rispettive fessure. (24)

Copertura cintura per le spalle e copertura dell'imbracatura spartigambe

- 1 - La copertura della cintura per le spalle o la copertura dell'imbracatura spartigambe può essere rimossa dalle cinghie. Per montare la copertura cintura per le spalle e la copertura dell'imbracatura spartigambe, adottare la procedura inversa. (25) - (27)

Accessori

NON tutti gli accessori sono compresi in alcuni modelli.

Adattatori di sostegno

Per il montaggio e l'uso della culla portatile Nuna e della navicella serie TRIV, fare riferimento al relativo manuale di istruzioni.

- 1 - Per fissare gli adattatori di sostegno, collocarli sui supporti del seggiolino. Quando si sente il "clic" significa che gli adattatori di sostegno sono fissati. (28)
- 2 - Per fissare la culla portatile, collocarla sugli adattatori di sostegno. Quando si sente il "clic" significa che la culla portatile è fissata. (29)
- 3 - Per fissare la culla portatile, collocarla sugli adattatori di sostegno. Quando si sente il "clic" significa che la culla portatile è fissata. (30)
- 4 - L'angolo della culla portatile e della navicella può essere regolato con gli adattatori regolabili. (31)
- 5 - Se utilizzato in modalità contraria al senso di marcia, le lettere sugli adattatori di sostegno sono le stesse di quelle sulla plastica del telaio. (32)
- 6 - Se utilizzato in modalità senso di marcia, le lettere sugli adattatori di sostegno sono opposti a quelle sulla plastica del telaio. (33)
- 7 - Per rimuovere la culla portatile, premere i pulsanti di rilascio sulla culla portatile (34)-1 e sollevarla (34)-2.
- 8 - Per rimuovere la culla portatile, premere i pulsanti di rilascio sul lato della culla portatile (35)-1 e sollevarla (35)-2.
- 9 - Per rimuovere gli adattatori di sostegno, premere i pulsanti di rilascio dell'adattatore (36)-1 e sollevare (36)-2.

Piegare il passeggino con gli adattatori di sostegno

- 1 - Tirare la cinghia pieghevole degli adattatori di sostegno per piegare il passeggino. (37)

Copertura antipioggia IXXA

Controllare che il tettuccio sia completamente aperto prima di fissare la copertura antipioggia.

- 1 - Per assemblare la copertura antipioggia, collocarla sopra il passeggino. (38)

Rimozione e montaggio del rivestimento imbottito

Per staccare il rivestimento imbottito del sedile, seguire le procedure (39) - (45) mostrate e per rimontare il rivestimento imbottito del sedile, invertire le procedure di cui sopra.

Pulizia e manutenzione

Pulire il telaio, le parti in plastica e il tessuto con un panno umido, ma senza utilizzare prodotti abrasivi o candeggina. Non utilizzare lubrificanti al silicone, in quanto attraggono sporcizia e polvere. Non lasciare il passeggino in sosta in luoghi umidi.

Pulire regolarmente le ruote del passeggino con acqua eliminando lo sporco.

Per assicurare una lunga durata, dopo averlo usato con la pioggia, strofinare il passeggino con un panno assorbente morbido.

Fare riferimento all'etichetta di cura presente sul rivestimento imbottito per istruzioni di lavaggio e asciugatura.

È normale che i tessuti si scoloriscano per effetto della luce solare e che presentino tracce di usura dopo un lungo periodo d'uso, anche se utilizzati in modo normale.

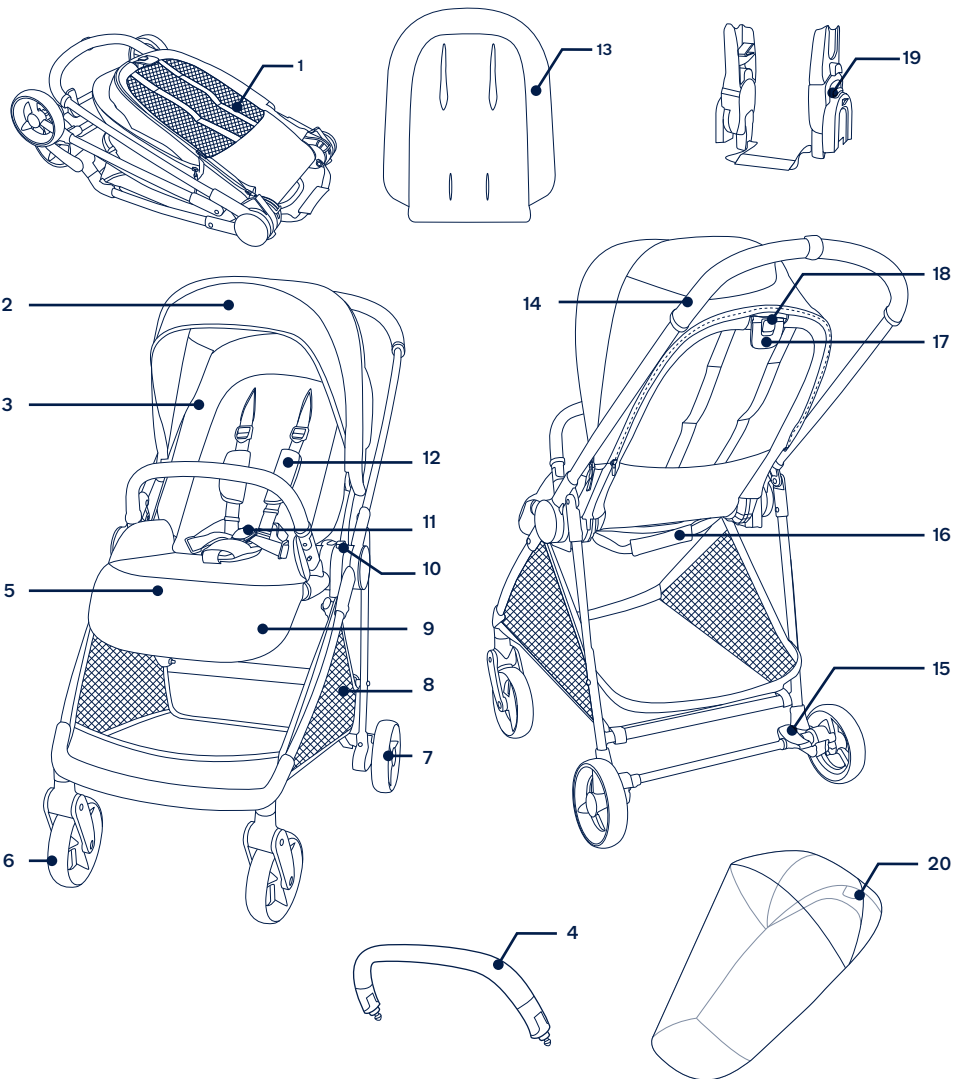
Per ragioni di sicurezza, utilizzare soltanto ricambi originali Nuna.

Controllare periodicamente se tutto funziona correttamente. Se alcune parti sono danneggiate, rotte o mancanti, cessare di utilizzare questo prodotto.

Elenco componenti

Assicurarsi che tutti i pezzi siano disponibili prima dell'assemblaggio. Se manca qualche pezzo, contattare il rivenditore locale. Per l'assemblaggio non è necessario nessun attrezzo.

1 Telaio passeggerino	8 Cestello di conservazione	14 Maniglia
2 Tettuccio	9 Pulsante di regolazione supporto per la gamba	15 Leva del freno
3 Imbottitura	10 Pulsante di rilascio seggiolino	16 Cinghia pieghevole
4 Bracciolo	11 Fibbia	17 Pulsante di regolazione della reclinazione
5 Supporto per la gamba	12 Imbottitura per briglia avvolgispalla	18 Pulsante di rilascio piegatura
6 Ruota anteriore (x2)	13 Inserto	19 Adattatori di sostegno
7 Ruota posteriore (x2)		20 Copertura anti pioggia



NUNA International B.V. Nuna e tutti i logo associati sono marchi di fabbrica.

▲ Consulte el folleto de advertencia que viene por separado antes de usar el producto.

¡IMPORTANTE! LEAR DETENIDAMENTE Y CONSERVAR PARA FUTURAS CONSULTAS

Información del producto

Número de modelo: _____

Fecha de fabricación: _____

Garantía

Hemos diseñado a propósito nuestros productos de alta calidad para que puedan crecer tanto con su hijo como con su familia. Como respaldamos nuestros productos, nuestros artículos están cubiertos por una garantía a medida para cada producto, a partir de la fecha en la que fue adquirido. Tenga preparada la prueba de compra, el número de modelo y la fecha de fabricación cuando se ponga en contacto con nosotros.

Para obtener información acerca de la garantía, visite: www.nunababy.com
Haga clic en el enlace "Garantía" en la página de inicio.

Contacto

Para obtener información sobre piezas de repuesto y servicio técnico, o para resolver dudas acerca de la garantía adicional, póngase en contacto con nuestro departamento de atención al cliente.

info@nunababy.com
www.nunababy.com

Requisitos de los niños para su uso

Este asiento para cochecito es apto para su uso con niños que cumplan los siguientes requisitos:

Desde el nacimiento hasta 15 kg o 3 años, lo que ocurra primero

Montaje del producto

Abrir el cochecito

- 1 - Gire el asa hacia arriba para abrir la estructura del cochecito. (1)
- 2 - Tire del asiento para abrirlo. (2) Cuando oiga un "clíc", significará que el asiento está abierto. ▲

Cambio del asiento

Cambie de asiento si es necesario.

- 1 - Presione el botón de desbloqueo del asiento (3)-1 y levante dicho asiento (3)-2.

- 2 - Invierta el asiento y acóplelo a la estructura. (4)

Cuando oiga un "clíc", significará que el asiento está completamente acoplado.

Reposabrazos

- 1 - Alinee los extremos del reposabrazos con los soportes del reposabrazos e introdúzcalo hasta que quede sujeto en su posición mediante el sonido de un clic. (5)

Cuando escuche un "clíc", significará que el reposabrazos está completamente montado.

- 2 - Para quitar el reposabrazos, presione los botones de desbloqueo de dicho reposabrazos (6)-1 y quite este (6)-2.

Uso del producto

Asegurar al niño ▲

- 1 - Presione el botón superior de la hebilla (7)-1 para liberar el seguro de la hebilla y quitar los enganches magnéticos (7)-2. Coloque a su hijo en el cochecito.
- 2 - Introduzca los enganches magnéticos en la hebilla. (8)
- 3 - Ajuste el arnés perfectamente a su hijo tirando de las correas de ajuste para apretar (9)-1. A continuación, tire de las correas de ajuste de la cintura hacia fuera (9)-2.

Posición del arnés de los hombros

- 1 - Las hebillas del arnés para los hombros superiores se pueden mover hacia arriba y hacia abajo para un mayor ajuste. (10)

Asegúrese de que el arnés está ajustado correctamente y de que su hijo está sujeto cómodamente. El espacio entre el niño y el arnés para los hombros deberá ser del grosor de un dedo más o menos.

Capota

- 1 - Para abrir la capota, tire de ella hacia adelante del asiento; y para plegarla, empujela hacia atrás. (11)
- 2 - Abra la cremallera de la capota para obtener más sombra y ventilación. (12)

Soporte para las pantorrillas

Se puede utilizar el soporte para las pantorrillas en 3 posiciones distintas.

- 1 - Para levantar el soporte para las pantorrillas, empuje dicho soporte desde la posición 1 a la posición 3. (13)
- 2 - Para bajar el soporte de las pantorrillas, presione los dos botones de ajuste ubicados en la parte inferior del soporte para las pantorrillas (14)-1 y gire este hacia abajo. (14)-2

Reclinación

El respaldo puede colocarse en 4 posiciones de reclinación.

- 1 - Para subir o bajar el respaldo, presione el botón de ajuste de la reclinación (15)-1 y tire del respaldo hacia arriba o hacia abajo (15)-2.
- 2 - No presione el botón de desbloqueo (15)-3 situado en el centro del botón de ajuste de reclinación cuando ajuste el ángulo para la reclinación.
USE la posición lo más reclinada posible para recién nacidos.

Freno

- 1 - Para bloquear las ruedas, pise el extremo trasero de la palanca del freno hacia abajo. (16)
- 2 - Para liberar las ruedas, pise el extremo delantero de la palanca del freno hacia abajo. (17)

Plegar

El cochecito se puede plegar con el asiento orientado hacia adelante o con el asiento orientado hacia atrás o sin el asiento.

- 1 - Piegue la capota. (18)
- 2 - Presione el botón de desbloqueo de plegado (18)-1 situado en el centro del botón de ajuste de reclinación y, a continuación, presione el botón de ajuste de reclinación (18)-2.
- 3 - Piegue el asiento. (19)
- 4 - Tire de la cincha de plegado del asiento para plegar el cochecito. (20)
- 5 - El cochecito puede mantenerse de pie después de plegarse. (21)
- 6 - Piegue el cochecito sin el asiento. Presione los botones de plegado de los soportes del asiento. (22) La estructura del cochecito puede permanecer de pie una vez plegada. (23)

Accesorio

- 1 - Para ensamblar el accesorio, colóquelo sobre el asiento y, a continuación, pase los arneses para los hombros y la cintura a través de sus respectivas ranuras. (24)

Protector del arnés para los hombros y protector del arnés para la entrepierna

- 1 - El protector del arnés de los hombros o el protector del arnés para la entrepierna pueden extraerse desde la cincha. Para montar la cubierta del arnés del hombro o del arnés de la pelvis, siga los mismos pasos a la inversa. (25) - (27)

Accesorios

NO todos los accesorios están incluidos en algunos modelos.

Adaptadores de tubo

Para el uso y el montaje del portabebés Nuna y del capazo de la serie TRIV, consulte los manuales de instrucciones correspondientes.

- 1 - Para acoplar los adaptadores de tubo, colóquelos en los soportes del asiento. Cuando oiga un "clic" significará que los adaptadores de tubo están acoplados. (28)
- 2 - Para acoplar el portabebés, colóquelo en los adaptadores de tubo. Cuando escuche un "clic" significará que el portabebés está completamente acoplado. (29)
- 3 - Para acoplar el capazo, colóquelo en los adaptadores de tubo. Cuando escuche un "clic" significará que el capazo está completamente acoplado. (30)
- 4 - El ángulo del portabebés y del capazo se puede regular con nuestros adaptadores ajustables. (31)
- 5 - Cuando se usa con la orientación hacia atrás, las letras de los adaptadores del poste son las mismas que las del plástico del marco. (32)
- 6 - Cuando se usa con la orientación hacia adelante, las letras de los adaptadores del poste son opuestas a las del plástico del marco. (33)
- 7 - Para quitar el portabebés, pulse los botones de desbloqueo ubicados en el portabebés (34)-1 y levántelo (34)-2.
- 8 - Para retirar el capazo, presione los botones de desbloqueo del lado del capazo (35)-1 y levante (35)-2.
- 9 - Para quitar los adaptadores de anillo, empuje los botones de desbloqueo de dichos adaptadores (36)-1 y levante (36)-2.

Pliegue el cochecito con los adaptadores de tubo

- 1 - Tire de la cincha de plegado de los adaptadores de tubo para plegar el cochecito. (37)

Capota impermeable IXXA

Verifique que la capota esté completamente abierta antes de colocar la cubierta impermeable.

- 1 - Para montar la capota impermeable, colóquela sobre las sillita. (38)

Desmontaje y montaje del acolchado

Para desmontar el acolchado del asiento, siga los pasos (39) - (45) como se muestra, y para volver a ensamblar dicho acolchado, siga los pasos anteriores en orden inverso.

Limpieza y mantenimiento

Limpie la estructura, las piezas de plástico y el tejido con un paño húmedo, pero no utilice productos abrasivos ni lejía. No utilice lubricantes con silicona ya que atraerán la suciedad. No guarde su cochecito en lugares húmedos.

Limpie las ruedas del cochecito periódicamente con agua y elimine la suciedad.

Para garantizar un uso duradero, limpie el cochecito con un paño suave y absorbente después de usarlo en un día lluvioso.

Consulte la etiqueta de cuidados cosida al acolchado para conocer las instrucciones de lavado y secado.

Es normal que la tela se decolore debido a la luz del sol, y se desgaste y se rompa después de un largo periodo de uso, incluso si se utiliza de una forma normal.

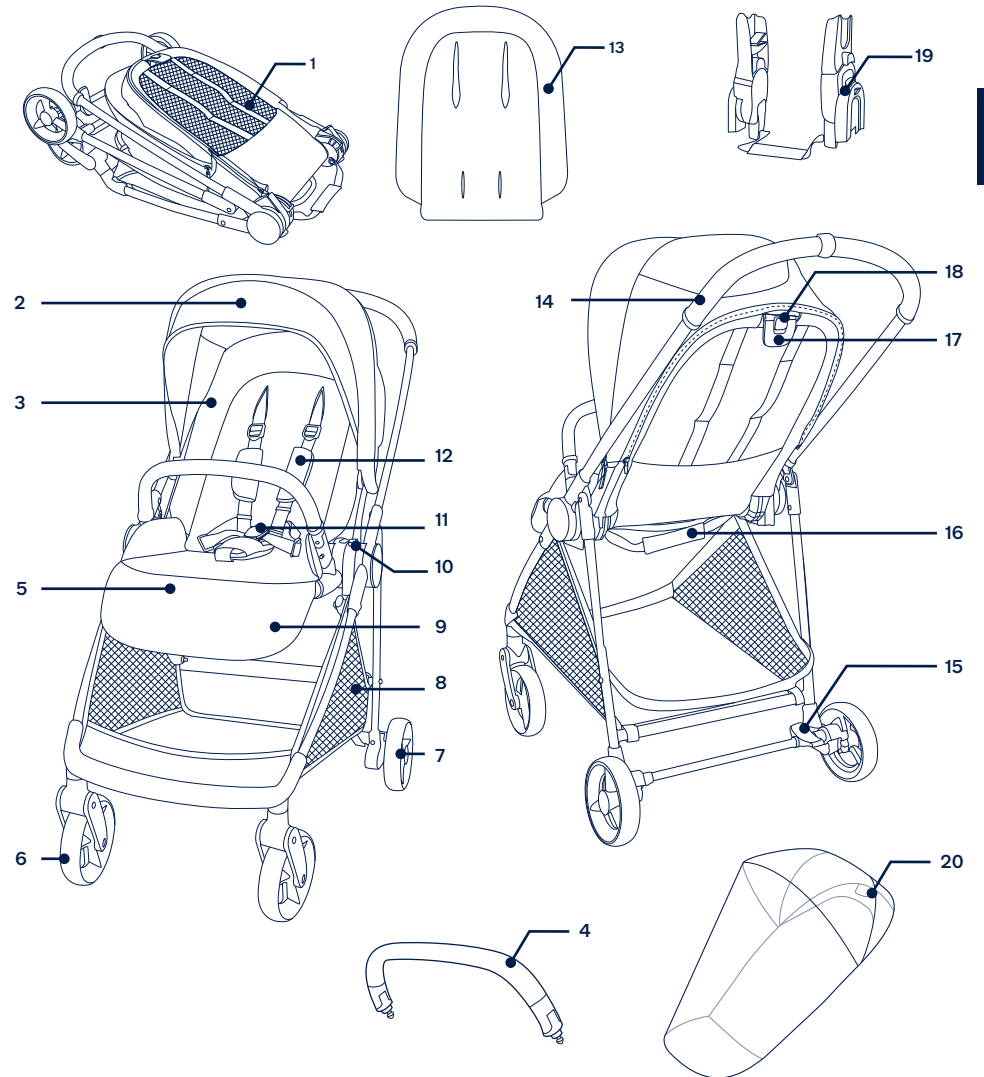
Por razones de seguridad, utilice únicamente piezas originales de Nuna.

Compruebe periódicamente que todo funciona correctamente. Si falta alguna pieza o si alguna de ellas está rota o desgastada, deje de utilizar este producto.

Lista de piezas

Asegúrese de que están disponibles todas las piezas antes de montar el producto. Si falta alguna pieza, póngase en contacto con su proveedor local. No se necesita ninguna herramienta para el montaje.

1	Estructura del cochecito	8	Cesta portaobjetos	14	Manillar
2	Capota	9	Botón de ajuste del soporte para las pantorrillas	15	Palanca del freno
3	Acolchado del asiento	10	Botón de desbloqueo del asiento	16	Cincha de plegado
4	Reposabrazos	11	Hebilla	17	Botón de ajuste de reclinación
5	Soporte para las pantorrillas	12	Acolchado del arnés para los hombros	18	Botón de desbloqueo de plegado
6	Rueda delantera (x2)	13	Accesorio	19	Adaptadores de alimentación
7	Rueda trasera (x2)			20	Capota impermeable



▲ Consulte o folheto de advertências antes de utilizar o produto.

IMPORTANTE! LEIA ATENTAMENTE E GUARDE PARA FUTURA REFERÊNCIA

Informações sobre o produto

Número de modelo: _____

Data de fabrico: _____

Garantia

Concebemos propositadamente os nossos produtos de alta qualidade para que possam acompanhar o crescimento do seu filho e da sua família. Porque confiamos nos nossos produtos, os nossos equipamentos estão cobertos por uma garantia personalizada por produto, a partir do dia da respetiva compra. Quando nos contactar, tenha disponíveis o comprovativo de compra, o número do modelo e a data de fabrico.

Para obter informações sobre a garantia, visite:
www.nunababy.com
Clique no link "Garantia" na página inicial.

Contactos

Para peças de substituição, assistência técnica ou outras questões sobre a garantia, contacte o nosso departamento de apoio ao cliente.

info@nunababy.com
www.nunababy.com

Requisitos de utilização

Esta cadeira é adequada para crianças que cumpram os seguintes requisitos:

Até 15kg ou 3 anos, o que ocorrer primeiro.

Montagem do produto

Abrir o carrinho de bebé

- 1 - Rode a pega para cima para abrir a estrutura do carrinho de bebé. (1)
- 2 - Puxe a cadeira para a abrir. (2) O som de um clique indica que a cadeira está aberta. ▲

Trocar a cadeira

Troque a cadeira, se necessário.

- 1 - Pressione o botão de desbloqueio da cadeira (3)-1 e levante-a (3)-2.

- 2 - Vire a cadeira e encaixe-a na estrutura. (4)

O som de um clique indica que a cadeira está completamente encaixada.

Barra de proteção frontal

- 1 - Alinhe as extremidades da barra de proteção frontal com os suportes da barra de proteção frontal e introduza até ouvir um clique e ficar no lugar. (5)

O som de um clique indica que a barra de proteção frontal está totalmente montada.

- 2 - Para remover a barra de proteção frontal, pressione os botões de desbloqueio da barra de proteção frontal (6)-1 e retire a barra de proteção frontal (6)-2.

Utilização do produto

Prender a criança ▲

- 1 - Pressione o botão superior na fivela (7)-1 para soltar a fivela e remova os ganchos magnéticos (7)-2. Coloque a criança no carrinho.
- 2 - Insira os ganchos magnéticos na fivela. (8)
- 3 - Ajuste as alças confortavelmente ao corpo da criança puxando as correias de ajuste para apertar (9)-1. Em seguida, retire as correias de ajuste da cintura (9)-2.

Posição das alças

- 1 - As fivelas superiores das alças podem mover-se para cima e para baixo para um maior ajuste. (10)
Certifique-se de que as alças estão devidamente ajustadas e a criança segura. O espaço entre a criança e as alças deve ter a espessura aproximada de um dedo.

Cobertura

- 1 - Para abrir a cobertura, puxe-a para a frente da cadeira e, empurre-a para trás para dobrar. (11)
- 2 - Abra o fecho da cobertura para ter mais sombra. (12)

Apoio da perna

O apoio da perna apresenta 3 posições de utilização.

- 1 - Para elevar o apoio de pernas, passe-o da posição 1 para a posição 3. (13)
- 2 - Para baixar o apoio de pernas, pressione os dois botões de ajuste na parte inferior do mesmo (14)-1 e rode o apoio de pernas para baixo. (14)-2

Reclinar

O apoio das costas apresenta 4 posições de reclinção.

- 1 - Para subir ou descer o apoio das costas, pressione o botão de ajuste da reclinção (15)-1 e puxe o apoio das costas para cima ou para baixo (15)-2.
- 2 - NÃO pressione o botão (15)-3 no meio da pega do botão de ajuste da reclinção ao ajustar o ângulo de reclinção.

UTILIZE a posição mais reclinada para bebés recém-nascidos.

Travão ▲

- 1 - Para bloquear as rodas, pise a parte posterior da alavanca de bloqueio. (16)
- 2 - Para soltar as rodas, pise a parte frontal da alavanca de bloqueio. (17)

Dobrar

O carrinho de bebé pode ser dobrado com a cadeira virada para a frente ou virada para trás ou sem a cadeira.

- 1 - Dobre a cobertura. (18)
- 2 - Pressione o botão de desbloqueio de dobragem (18)-1 no meio do botão de ajuste da reclinção e, em seguida, aperte o botão de ajuste da reclinção (18)-2.
- 3 - Dobre a cadeira. (19)
- 4 - Puxe o mecanismo de bloqueio da cadeira para dobrar o carrinho de bebé. (20)
- 5 - O carrinho de bebé pode ficar em pé depois de dobrado. (21)
- 6 - Dobre o carrinho de bebé sem o assento, pressionando os botões rebatíveis dos suportes do assento. (22) O carrinho de bebé pode ficar em pé depois de dobrado. (23)

Inserir

- 1 - Para montar o redutor, coloque-o sobre o assento e passe as alças e a correia subabdominal através das respetivas ranhuras. (24)

Capa das alças e capa da correia entrepernas

- 1 - A capa das alças e a capa da correia entrepernas podem ser removidas da tira. Para colocar a capa das alças e a capa da correia entrepernas inverta a sequência de passos. (25) - (27)

Acessórios

Alguns modelos NÃO incluem todos os acessórios estão incluídos.

Adaptadores

Para montar e utilizar o transportador Nuna e a alcoa da série TRIV, consulte o manual de instruções do transportador e da alcoa.

- 1 - Para encaixar os adaptadores, coloque-os nos suportes da cadeira. O som de um "clique" indica que os adaptadores estão encaixados. (28)
- 2 - Para encaixar o transportador, coloque o transportador nos adaptadores. O "clique" indica que o transportador está encaixado. (29)
- 3 - Para encaixar a alcoa, coloque a alcoa nos adaptadores. O "clique" indica que a alcoa está encaixada. (30)
- 4 - O ângulo do transportador pode ser regulado com os nossos adaptadores ajustáveis. (31)
- 5 - Quando utilizado no modo virado para a retaguarda, as letras nos adaptadores são iguais às da estrutura de plástico. (32)
- 6 - Quando utilizado no modo virado para a frente, as letras nos adaptadores são opostas às da estrutura de plástico. (33)
- 7 - Para remover o transportador, pressione os botões de desbloqueio do mesmo (34)-1 e levante-o (34)-2.
- 8 - Para remover a alcoa, pressione os botões de desbloqueio na lateral da alcoa (35)-1 e levante-a (35)-2.
- 9 - Para remover os adaptadores de poste, pressione os botões de libertação do adaptador (36)-1 e levante (36)-2.

Dobrar o carrinho de bebé com adaptadores

- 1 - Puxe o mecanismo de bloqueio dos adaptadores para dobrar o carrinho de bebé. (37)

Capa impermeável para a IXXA

Certifique-se de que a cobertura está completamente aberta antes de encaixar a capa impermeável.

- 1 - Para instalar a capa impermeável, coloque-a sobre o carrinho de bebé. (38)

Retirar e montar a capa de tecido

Para remover as capas de tecido acolchoado, siga os passos (39) - (45), conforme ilustrado. Para instalar novamente as capas de tecido acolchoado, siga os passos acima em ordem inversa.

Limpeza e manutenção

Limpe a estrutura, peças de plástico e o tecido com um pano humedecido sem utilizar produtos abrasivos ou lixívia. Não utilize lubrificantes de silicone, pois os mesmos atraem sujidade e gordura. NÃO armazene o carrinho de bebé num local húmido.

Limpe as rodas do carrinho de bebé regularmente com água e remova qualquer sujidade.

Para garantir uma utilização duradoura, limpe o carrinho de bebé com um pano macio e absorvente após a utilização em tempo chuvoso.

Consulte as instruções de lavagem e secagem na etiqueta afixada na capa de tecido.

É normal que o tecido exiba cores desvanecidas devido à luz solar e que apresente desgaste após um longo período de utilização, mesmo quando utilizado de forma normal.

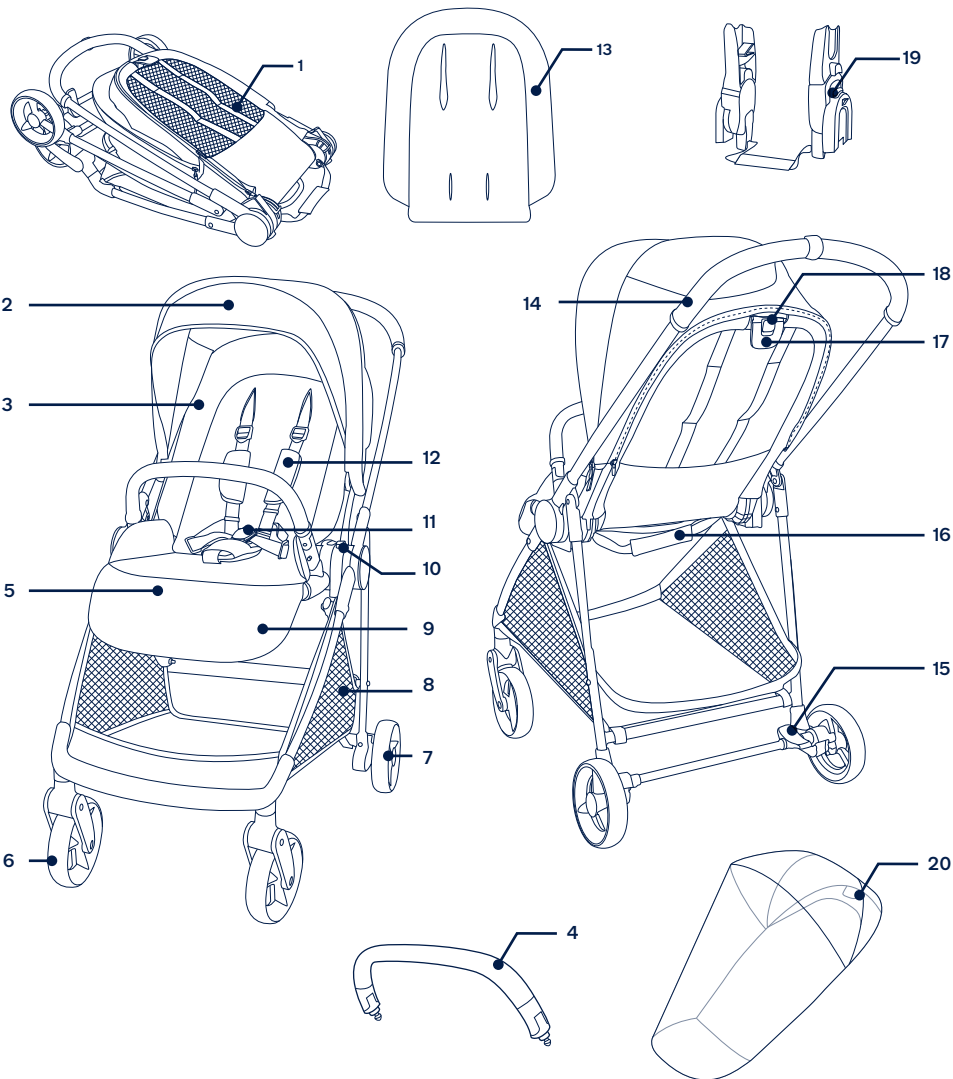
Por motivos de segurança, utilize apenas peças originais da Nuna.

Verifique regularmente se tudo funciona corretamente. Se alguma peça estiver rasgada, partida ou em falta, interrompa a utilização deste produto.

Lista de componentes

Certifique-se de que todas as peças estão disponíveis antes da montagem. Se alguma peça estiver em falta, contacte o revendedor local. Não são necessárias ferramentas para a montagem.

1	Estrutura do carrinho de bebé	8	Cesto de armazenamento	15	Alavanca do travão
2	Cobertura	9	Botão de ajuste do apoio da perna	16	Mecanismo de bloqueio
3	Capa de tecido acolchoado	10	Botão de desbloqueio da cadeira	17	Botão de ajuste da reclinção
4	Barra de proteção frontal	11	Fivela	18	Botão de desbloqueio de dobragem
5	Apoio da perna	12	Almofada das alças	19	Adaptadores
6	Roda dianteira (x2)	13	Redutor	20	Capa impermeável
7	Roda traseira (x2)	14	Pega		



⚠️ Przed użyciem produktu należy przeczytać oddzielną ulotkę z ostrzeżeniami.

WAŻNE! PRZED UŻYCIEM PROSIMY ZAPOZNAĆ SIĘ Z ZAWIERAJĄCĄ WAŻNE INFORMACJE INSTRUKCJĄ I ZACHOWAĆ JĄ NA PRZYSZŁY UŻYTEK. CZYTAJ UWAŻNIE.

Informacje o produkcie

Numer modelu: _____

Data produkcji: _____

Gwarancja

Nasze wysokiej jakości produkty zaprojektowaliśmy tak, aby mogły rosnąć razem z Twoim dzieckiem, jak również z całą rodziną. Ponieważ jesteśmy przekonani o jakości naszych produktów, dlatego objęte one są gwarancją konsumencką już od dnia jego zakupu. Zachowaj dowód zakupu, numer modelu oraz datę produkcji podczas kontaktu w sprawie gwarancji.

W celu uzyskania informacji o gwarancji, należy odwiedzić stronę internetową:
www.nunababy.com/warranty

Kontakt

W celu uzyskania informacji na temat części zamiennych, serwisu lub jakichkolwiek dodatkowych pytań należy skontaktować się z naszym działem obsługi klienta

info@nunababy.com
www.nunababy.com

W Polsce:
serwis@akpol.com.pl
www.nunababy.com

Zakres zastosowania

Przeznaczenie dla dziecka

Ten wózek przeznaczony jest dla dzieci, które spełniają poniższe wymagania:

Od urodzenia do 15kg lub 3 lata, w zależności od tego, co nastąpi wcześniej.

Składanie produktu

Rozkładanie wózka

- 1 - Przekręć rączkę do góry, aby rozłożyć wózek. (1)
- 2 - Pociągnij za siedzisko, aby je rozłożyć. (2) Dźwięk kliknięcia oznacza, że wózek jest całkowicie rozłożony. ⚠️

Zmiana kierunku ustawienia siedziska

Siedzisko może być montowane tyłem lub przodem do kierunku jazdy.

- 1 - Naciśnij przycisk zwalnający siedzisko (3)-1 i wymontuj je (3)-2.
- 2 - Obróć siedzisko i osadź na mocowaniach stelaża wózka. (4) Dźwięk "kliknięcia" oznacza, że siedzisko jest zamocowane.

Montaż pałąka

- 1 - Dopasuj końcówki pałąka do końcówek mocowania w stelażu, a następnie wciśnij, żeby zablokować. (5) Dźwięk kliknięcia oznacza, że montaż został zakończony.
- 2 - Aby zdemontować pałąk wciśnij przycisk po obu stronach (6)-1 a następnie pociągnij pałąk (6)-2.

Użycie produktu

Zabezpiecz swoje dziecko

- 1 - Naciśnij górny przycisk na sprzączce (7)-1 w celu zwolnienia zaczepu sprzączki i odłącz magnetyczne zatrzaski (7)-2. Umieść dziecko w wózku.
- 2 - Włóż magnetyczne zatrzaski do sprzączki. (8)
- 3 - Dopasuj naciągnięcie pasów (uprzęży) do Twojego dziecka poprzez pociągnięcie do góry klamerek regulujących (9)-1. Następnie pociągnij paski regulujące na biodrach (9)-2.

Regulacja pozycji pasów naramiennych

- 1 - Klamry w górnych ramiennych pasach mogą być przesuwane w dół i w górę, aby wyregulować ich długość. (10)
Upewnij się, że Twoje dziecko jest dobrze zabezpieczone. Przestrzeń pomiędzy ciałem dziecka, a górnym pasem nie powinna przekraczać grubości jednego palca.

Budka

- 1 - Aby rozłożyć budkę, należy pociągnąć do przodu, a w odwrotnym kierunku – aby złożyć. (11)
- 2 - Odepnij zamek w budce dla lepszej ochrony przed światłem. (12)

Regulacja podnóżka

Oparcie tyłek ma 3 pozycje użytkowania.

- 1 - Aby podnieść podpórkę na tyłki, przesun podpórkę z pozycji 1 do pozycji 3. (13)
- 2 - Aby obniżyć podpórkę pod tyłki, naciśnij dwa przyciski regulacji na spodzie podpórki pod tyłki (14)-1 i obróć podpórkę pod tyłki w dół. (14)-2

Regulacja odchylenia oparcia

Można regulować oparcie w 4 pozycjach.

- 1 - Aby podnieść lub opuścić oparcie, naciśnij przycisk regulacji oparcia (15)-1 i podnieś oparcie do góry lub opuść w dół (15)-2.
- 2 - **NIE** należy naciskać przycisku (15)-3 na środku przycisku regulacji nachylenia podczas regulacji kąta nachylenia.
W przypadku nowo narodzonych dzieci, używać wózka w najbardziej leżącej pozycji.

Hamulec

- 1 - Aby zablokować koła, przesun tylny koniec dźwigni hamulca w dół. (16)
- 2 - Aby zwolnić koła, przesun przedni koniec dźwigni hamulca w dół. (17)

Składanie wózka

Wózek może zostać złożony z siedziskiem skierowanym przodem, tyłem do kierunku jazdy lub bez niego.

- 1 - Złóż budkę. (18)
- 2 - Wciśnij przycisk składania siedziska znajdujący się w środkowej części uchwytu (18)-1 i pociągnij uchwyt w górę (18)-2.
- 3 - Złóż siedzisko. (19)
- 4 - PPociągnij taśmę zwalniającą, aby złożyć wózek. (20)
- 5 - Po złożeniu wózek dziecięcy może stać. (21)
- 6 - Złóż wózek bez siedziska, naciśnij przyciski składania na mocowaniach siedziska. (22) Po złożeniu, rama wózka może stać. (23)

Wkładka

- 1 - Aby zamontować wkładkę, umieść wkładkę nad siedzeniem, a następnie przeciągnij pasy uprzęży na ramiona i biodra przez odpowiednie otwory. (24)

Osłona uprzęży na ramiona i osłona uprzęży na krocze

- 1 - Osłonę uprzęży na ramiona lub osłonę uprzęży na krocze można odłączyć od pasa parcia. Aby zamontować osłonę uprzęży na ramiona i osłonę uprzęży na krocze należy wykonać podane czynności w kolejności odwrotnej. (25) - (27)

Akcesoria

NIE wszystkie akcesoria są dołączone do pewnych modeli.

Adaptory do fotelika i gondoli

Przed montażem i rozpoczęciem użytkowania nosidła Nuna i gondoli serii TRIV, należy przeczytać instrukcję obsługi nosidła i gondoli.

- 1 - Aby zamontować adaptory, umieść je na mocowaniach siedziska. Dźwięk kliknięcia oznacza, że adaptory są zamontowane. (28)
- 2 - Aby zamontować fotelik, należy umieścić go na zamontowanych adapterach. Dźwięk kliknięcia oznacza, że fotelik jest zamontowany. (29)
- 3 - Aby zamontować gondolę, należy umieścić ją na zamontowanych adapterach. Dźwięk kliknięcia oznacza, że gondola jest zamontowana. (30)
- 4 - Kąt nachylenia fotelika i gondoli dla niemowląt można regulować za pomocą naszych adapterów. (31)
- 5 - Podczas używania w trybie tyłem do kierunku jazdy, litery na adapterach są takie same jak te w mocowaniach w stelażu. (32)
- 6 - Podczas używania w trybie przodem do kierunku jazdy, litery na adapterach są przeciwne do tych w mocowaniach w stelażu. (33)
- 7 - Aby odczepić fotelik, naciśnij przyciski zwalniające z fotelika (34)-1 i go podnieś (34)-2.
- 8 - Aby odczepić gondolę, naciśnij przyciski zwalniające po bokach (35)-1 i ją podnieś (35)-2.
- 9 - Aby zdjąć adaptory słupka, naciśnij przyciski zwalniające adaptera (36)-1 i podnieś (36)-2.

Składanie wózka z adapterami

- 1 - Pociągnij uprząż zwalniającą, aby złożyć wózek. (37)

Folia przeciwdeszczowa IXXA

Sprawdź czy budka jest całkowicie rozłożona zanim założysz folię.

- 1 - Aby zamontować folię przeciwdeszczową, umieść ją na siedzisku wózka. (38)

Demontaż i montaż tapicerki siedziska

Demontaż tapicerki siedziska pokazano na rys. (39) - (45) Aby ponownie zamontować tapicerkę, należy wykonać czynności w odwrotnej kolejności.

Czyszczenie i konserwacja

Czyść ramę i elementy plastikowe przy użyciu suchej ściereczki. Nie używaj druciaków ani wybielacza. Nie używaj lubrykantów ponieważ będą one gromadziły brud. Nie przechowuj wózka w wilgotnym miejscu.

Regularnie czyść koła przy pomocy wody.

Aby zapewnić długotrwałą żywotność produktu, przetrzyj go suchą ścierką po użyciu podczas deszczowej pogody.

Czyść miękkie elementy zgodnie z instrukcjami podanymi na ich etykietach.

Normalnym jest, że materiały mogą wyblaknąć i przecierać się po długotrwałym użytkowaniu produktu.

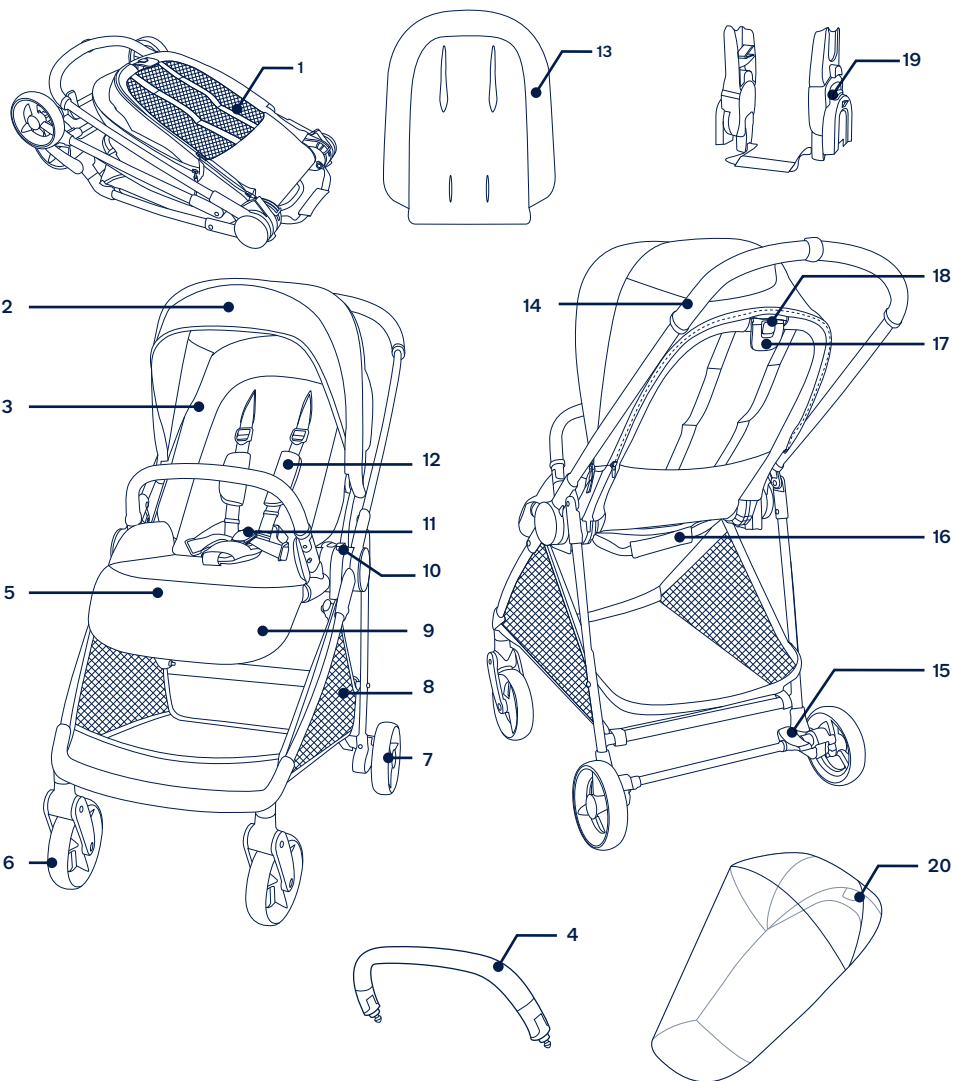
Ze względów bezpieczeństwa używaj tylko oryginalnych części firmy Nuna.

Regularnie sprawdzaj, czy wózek działa prawidłowo. Jeśli jakaś część jest uszkodzona lub zepsuta, zaprzestań korzystania z produktu.

Lista części

Upewnij się, że wszystkie części znajdują się w zestawie zanim rozpoczniesz montaż. Jeżeli brakuje jakiegokolwiek części, skontaktuj się ze swoim sprzedawcą. Montaż nie wymaga użycia żadnych dodatkowych narzędzi.

1	Stelaż wózka	8	Koszyk	15	Dźwignia hamulca
2	Budka	9	Przycisk regulacji podnóżka	16	Taśma zwalnająca
3	Siedzisko	10	Przycisk składania stelaża	17	Uchwyt do regulacji odchylenia oparcia
4	Pałak	11	Klamra	18	Przycisk składania
5	Podnóżek	12	Nakładki na pasy	19	Adaptory do fotelika i gondoli
6	Koło przednie (x2)	13	Wkładka	20	Folia przeciwdeszczowa
7	Koło tylne (x2)	14	Rączka		



NUNA International B.V. Nuna i wszystkie związane loga są znakami towarowymi.

▲ Przed używaniem tego produktu si přečtete samostatnou brožuru s varováním.

DŮLEŽITÉ, POKYNY SI POZORNĚ PŘEČTĚTE A UŠCHOVEJTE PRO POZDĚJŠÍ POUŽITÍ

Informace o produktu

Číslo modelu: _____

Datum výroby: _____

Záruka

Naše vysoce kvalitní produkty jsou navrženy tak, aby mohly růst s vaším dítětem i s vaší rodinou. Protože si za svým produktem stojíme, vztahuje se na něj záruka dva roky, která začíná platit dnem jeho zakoupení. Než nás budete kontaktovat, připravte si doklad o zakoupení, číslo modelu a datum výroby.

Informace o záruce najdete na webu:

www.nunababy.com

Klikněte na odkaz „Záruka“ na domovské stránce.

Kontakt

V případě náhradních dílů, servisu nebo dalších dotazů k záruce kontaktujte prosím naše oddělení zákaznického servisu.

info@nunababy.com

www.nunababy.com

Požadavky na používání s dítětem

Tento kočárek je vhodný pro děti, které splňují následující požadavky:

Od narození po 15 kg nebo do 3 let podle toho, která podmínka bude splněna dříve.

Sestavení produktu

Rozložení kočárku

- 1 - Pro rozložení rámu kočárku otočte držadlo nahoru. (1)
- 2 - Rozložte sedátko jeho zatlačením. (2) Jakmile se ozve „cvaknutí“, znamená to, že sedátko je řádně rozloženo. ▲

Otočení sedačky

Otočte prosím sedačku, je-li třeba.

- 1 - Stiskněte tlačítko pro uvolnění sedátka (3)-1 a zvedněte sedátko nahoru (3)-2.
- 2 - Obráťte sedátko a poté ho připevněte k rámu. (4) Jakmile se ozve „cvaknutí“, znamená to, že sedátko je řádně připevněno.

Opěrka rukou

- 1 - Zorientujte konce opěrky rukou s držáky opěrky rukou a zasuňte tak, aby zacvakly na místo. (5) Jakmile se ozve „cvaknutí“, znamená to, že opěrka rukou je správně nainstalována.
- 2 - Při odnímání opěrky rukou stiskněte uvolňovací tlačítka opěrky rukou (6)-1 a sejměte opěrku rukou (6)-2.

Používání produktu

Zajištění dítěte ▲

- 1 - Stisknutím horního tlačítka na přezce (7)-1 uvolněte západku přezky a vyjměte magnetické svorky (7)-2. Umístěte dítě do kočárku.
- 2 - Zasuňte magnetické svorky do přezky. (8)
- 3 - Přizpůsobte postroj dítěti utažením stavěcích popruhů (9)-1. Potom utáhněte popruhy pro nastavení pasu (9)-2.

Poloha ramenního postroje

- 1 - Další nastavení lze provádět posouváním horních přezek ramenního postroje nahoru a dolů. (10) Zajistěte, aby byl postroj řádně upraven a aby bylo vaše dítě těsně připoutáno. Mezi dítětem a ramenním postrojem musí být prostor přibližně na tloušťku jednoho prstu.

Stříška

- 1 - Chcete-li otevřít stříšku, zatlačte ji směrem k přední části sedačky. Chcete-li stříšku složit, přitáhněte ji dozadu. (11)
- 2 - Rozepnutím zipu na stříšce zlepšíte zastínění. (12)

Opěrka nohou

Opěrka nohou má 3 polohy.

- 1 - Chcete-li opěrku nohou nastavit výše, posuňte opěrku nohou z polohy 1 do polohy 3. (13)
- 2 - Pro snížení opěrky nohou stiskněte dvě nastavovací tlačítka na spodní straně opěrky nohou (14)-1 a otočte opěrku nohou směrem dolů. (14)-2

CZ

Sklon

K dispozici jsou 4 polohy sklonu opěrky.

- 1 - Chcete-li opěrku zvednout nebo spustit, stiskněte tlačítko nastavení sklonu (15)-1, a stlačte sedačku nahoru nebo dolů (15)-2.
- 2 - Prosim nedržte tlačítko (15)-3 pojistky polohování během úpravy úhlu náklonu.
Pro novorozence POUŽÍVEJTE co nejvíce sklopenou polohu lůžka.

Brzda

- 1 - Chcete-li kolečka zajistit, sešlápněte zadní stranu páčky brzdy směrem dolů. (16)
- 2 - Chcete-li kolečka uvolnit, sešlápněte přední stranu páčky brzdy směrem dolů. (17)

Skládání

Kočárek lze složit se sedátkem v orientaci po směru nebo proti směru jízdy nebo bez sedátka.

- 1 - Složte stříšku. (18)
- 2 - Stiskněte uvolňovací tlačítko pro rozložení (18)-1 uprostřed tlačítka pro nastavení sklonu a poté odjistěte pojistku pro nastavení sklonu (18)-2.
- 3 - Složte sedátko. (19)
- 4 - Pro rozložení kočárku zatáhněte za popruh rozložení sedátka. (20)
- 5 - Po rozložení lze kočárek postavit. (21)
- 6 - Rozložte kočárek bez sedačky, stiskněte tlačítka pro rozložení na držácích sedačky. (22) Rám kočárku lze po rozložení postavit. (23)

Vložka

- 1 - Při použití položte vložku na sedačku, potom protáhněte ramenní a bederní popruhy příslušnými otvory. (24)

Polstr ramenního postroje a rozkrokového postroje

- 1 - Polstr ramenního postroje a rozkrokového postroje lze sejmut z popruhu. Při nasazování polstru ramenního postroje a rozkrokového postroje postupujte podle stejných kroků v opačném pořadí. (25) - (27)

Příslušenství

U některých modelů není některé příslušenství k dispozici.

Adaptéry

Pokyny pro sestavení a používání nosítka pro novorozence Nuna a hluboké korby řady TRIV postupujte podle návodu k použití nosítka pro novorozence a hluboké korby.

- 1 - Při nasazování adaptérů umístěte adaptéry na držáky sedačky. „Cvaknutí“ znamená, že adaptéry jsou připojeny. (28)
- 2 - Při nasazování autosedačky umístěte autosedačku pro novorozence na adaptéry. „Cvaknutí“ znamená, že autosedačka pro novorozence je připojena. (29)
- 3 - Při nasazování hluboké korby umístěte hlubokou korbu na adaptéry. „Cvaknutí“ znamená, že korba je připojena. (30)
- 4 - Úhel nosítka pro novorozence a hluboké korby lze upravit s použitím našich stavitelných adaptérů. (31)
- 5 - Při používání v orientaci proti směru jízdy jsou písmena na adaptérech pro instalaci stejná, jako písmena na plastu rámu. (32)

- 6 - Při používání v orientaci po směru jízdy jsou písmena na adaptérech opačná, než písmena na plastu rámu. (33)
- 7 - Chcete-li odpojit autosedačku pro novorozence, stiskněte uvolňovací tlačítka na nosítku (34)-1 a zvedněte (34)-2.
- 8 - Chcete-li hlubokou korbu odpojit, stiskněte uvolňovací tlačítka autosedačky (35)-1 a zvedněte (35)-2.
- 9 - Chcete-li demontovat držáky nástavby, stiskněte uvolňovací tlačítka adaptéru (36)-1 a zvedněte (36)-2.

Rozložení kočárku s adaptéry

- 1 - Pro rozložení kočárku zatáhněte za popruh rozložení adaptérů. (37)

IXXA Pláštěnka

Před nasazením pláštěnky zkontrolujte, zda je stříška zcela otevřená.

- 1 - Nasadte pláštěnku přes sportovní nástavbu. (38)

Sejmutí a montáž látkových částí

Při snímání látkových částí sedačky postupujte podle kroků (39) - (45) podle obrázku. Při nasazování látkových částí postupujte dle předchozího postupu v obráceném pořadí.

Čištění a údržba

Rám, plastové části a potah můžete čistit vlhkým hadříkem. Nepoužívejte abrazivní prostředky ani bělidlo. Nepoužívejte silikonová maziva, která přitahují prach a nečistoty. Kočárek neskladujte na vlhkém místě.

Kolečka kočárku pravidelně čistěte vodou a odstraňujte veškeré nečistoty.

Aby byla zajištěna dlouhá životnost, po používání v deštivém počasí otřete kočárek měkkým savým hadříkem.

Pokyny pro praní a sušení jsou uvedeny na štítku s pokyny pro péči a údržbu, který jsou připevněn na textilních částech.

Je normální, že barva potahu časem vybledne a opotřebuje se v důsledku praní a/nebo slunečního záření, a to i při běžném používání.

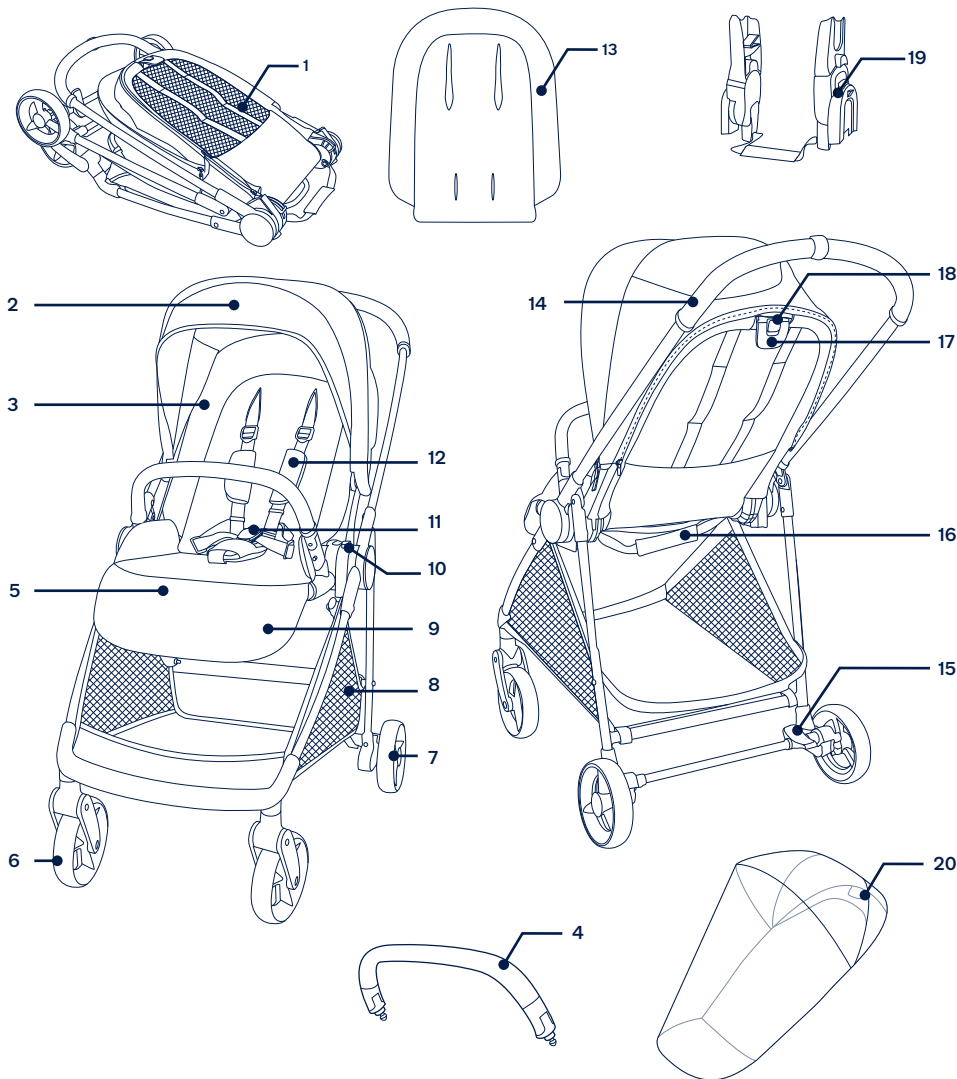
Z bezpečnostních důvodů používejte pouze originální díly Nuna.

Pravidelně kontrolujte, zda vše funguje správně. Pokud je některá část kočárku roztržená, poškozená, nebo chybí, přestaňte kočárek používat.

Seznam dílů

Před instalací se prosím ujistěte, že žádná část sestavy nechybí. V případě, že některá část chybí, kontaktujte prodejce. K sestavení nejsou zapotřebí žádné nástroje.

1	Rám kočárku	8	Úložný košík	15	Páčka brzdy
2	Stříška	9	Tlačítko nastavení opěrky nohou	16	Popruh rozložení
3	Vložka sedačky	10	Tlačítko uvolnění sedátka	17	Tlačítko nastavení sklonu
4	Opěrka rukou	11	Přezka	18	Tlačítko uvolnění sklonu
5	Madlo	12	Vložky ramenního postroje	19	Základní adaptér
6	Přední kolečko (x2)	13	Vložka	20	Pláštěnka
7	Zadní kolečko (x2)	14	Držadlo		



NUNA International B.V. Nuna a veškerá přidružená loga jsou obchodní známky.

▲ Pred použitím výrobku si prečítajte samostatnú brožúru s výstrahami.

DÔLEŽITÉ PRED POUŽITÍM PREČÍTAJTE POZORNE TENTO NÁVOD A USCHOVAJTE HO PRE BUDÚCU POTREBU

Informácie o výrobku

Číslo modelu: _____

Dátum výroby: _____

Záruka

Zámerné sme navrhli naše výrobky vysokej kvality tak, aby mohli rásť s vašim dieťaťom aj vašou rodinou. Pretože si stojíme za naším výrobkom, vzťahuje sa naň záruka dva roky začínajúc dňom zakúpenia. Ak nás budete kontaktovať, pripravte si doklad o kúpe, číslo modelu a dátum výroby.

Viac informácií o záruke nájdete na stránke:

www.nunababy.com

Na domovskej stránke kliknite na odkaz „Záruka“.

Kontakt

Ohľadne náhradných dielov, servisu alebo ďalších otázok o záruke sa obráťte na naše oddelenie služieb zákazníkom.

info@nunababy.com

www.nunababy.com

Požiadavky na používanie s deťmi

Tento kočík je vhodný na používanie s deťmi, ktoré spĺňajú nasledujúce požiadavky:

Od narodenia do 15kg alebo 3 rokov, podľa toho, čo nastane skôr.

Zostavenie výrobku

Rozloženie kočíka

- 1 - Otočením rukoväte smerom nahor rozložíte rám kočíka. (1)
- 2 - Potiahnite sedačku, aby ste ju rozložili. (2) Zvuk „cvaknutia“ znamená, že je sedačka rozložená. ▲

Zmena orientácie sedačky

V prípade potreby zmeňte orientáciu sedačky.

- 1 - Stlačte uvoľňovacie tlačidlo sedačky (3)-1 a nadvihnite sedačku (3)-2.
- 2 - Obráťte sedačku a potom ju pripevnite k rámu. (4)
Zvuk „cvaknutia“ znamená, že je sedačka úplne pripevnená

Držadlo

- 1 - Zarovnajete konce držadla s držiakmi držadla a zasuňte ho tak, aby zacvaklo na miesto. (5)
Zvuk „cvaknutia“ znamená, že je držadlo úplne zostavené.
- 2 - Ak chcete vybrať držadlo, stlačte uvoľňovacie tlačidlo držadla (6)-1 a vyberte držadlo (6)-2.

Používanie výrobku

Zaistenie dieťaťa ▲

- 1 - Stlačte horné tlačidlo na spony (7)-1, aby ste uvoľnili západku spony a vyberte magnetické upevňovacie prvky (7)-2. Vložte dieťa do kočíka.
- 2 - Zasuňte magnetické upevňovacie prvky do spony. (8)
- 3 - Nasadte popruhy pohodlne na dieťa potiahnutím za nastavovacie remienky na dotiahnutie (9)-1. Potom vyťahnite bedrové nastavovacie remienky (9)-2.

Poloha ramenných popruhov

- 1 - Horné spony ramenných popruhov sa môžu pohybovať nahor a nadol kvôli dodatočnému nastaveniu. (10)
Skontrolujte, či sú popruhy riadne nastavené a dieťa pohodlne zaistené. Medzera medzi dieťaťom a ramennými popruhmi musí byť široká asi na hrúbku jedného prsta.

Textilná strieška

- 1 - Ak chcete rozložiť plátennú striešku, potiahnite ju smerom k prednej časti sedačky a ak ju budete chcieť zložiť, potlačte ju dozadu. (11)
- 2 - Rozopnite zips na plátenej strieške, ak chcete získať viac tieňa a vetrania. (12)

Lýtková opierka

Lýtková opierka má 3 polohy používania.

- 1 - Ak chcete zvýšiť lýtkovú opierku, zatlačte ju z polohy 1 do polohy 3. (13)
- 2 - Ak chcete znížiť lýtkovú opierku, stlačte dve nastavovacie tlačidlá na spodnej strane lýtkovej opierky (14)-1 a otočte lýtkovú opierku smerom nadol. (14)-2

Sklon

Operadlo má 4 polohy sklonu.

- 1 - Ak chcete operadlo zvýšiť alebo znížiť, stlačte tlačidlo na nastavenie sklonu (15)-1 a potiahnite operadlo nahor alebo nadol (15)-2.
- 2 - Pri nastavovaní uhlu sklonu nestlačte tlačidlo (15)-3 v strede tlačidla na nastavenie sklonu.
Pre novo narodené deti POUŽÍVAJTE úplne sklopenú polohu.

Brzda ▲

- 1 - Ak chcete zaistiť kolesá, zošliapnite zadný koniec brzdovej páčky smerom nadol. (16)
- 2 - Ak chcete uvoľniť kolesá, zošliapnite predný koniec brzdovej páčky smerom nadol. (17)

Zloženie

Kočík možno zložiť so sedačkou smerujúcou dopredu, dozadu alebo aj bez sedačky.

- 1 - Zložte plátennú striešku. (18)
- 2 - Stlačte uvoľňovacie tlačidlo skladania (18)-1 v strede tlačidla na nastavenie sklonu a potom stlačte tlačidlo na nastavenie sklonu (18)-2.
- 3 - Zložte sedačku. (19)
- 4 - Potiahnutím za skladací popruh sedačky zložíte kočík. (20)
- 5 - Kočík môže po zložení stáť. (21)
- 6 - Zložte kočík bez sedačky na ňom, stlačte skladacie tlačidlá držiakov sedačky. (22) Rám kočíka môže po zložení stáť. (23)

Vložka

- 1 - Na zostavenie vložky dajte vložku na sedačku a potom prevlečte ramenné a bedrové popruhy cez príslušné otvory. (24)

Kryt ramenných popruhov a kryt rozkrokového popruhu

- 1 - Obloga traka za pričvršćovanie ramena ili obloga središnjeg pojasa mogu se sknuti s traka za pričvršćivanje. Za postavljane obloge traka za pričvršćivanje ramena ili obloge središnjeg pojasa postupak provedite obrnutim redoslijedom. (25) - (27)

Príslušenstvo

Pri niektorých modeloch sa nedodáva všetko príslušenstvo ako ich súčasť.

Pripájacie adaptéry

Za sastavljanje i upotrebu nosiljke za dojenče Nuna i nosiljke serije TRIV pogledajte priručnike s uputama za nosiljku za dojenče i za nosiljku.

- 1 - Aby ste pripevnili pripájacie adaptéry, položte ich na držiaky sedačky. Zvuk „cvaknutia“ znamená, že sú pripájacie adaptéry pripevnené. (28)
- 2 - Aby ste pripevnili detskú sedačku, položte ju na pripájacie adaptéry. Zvuk „cvaknutia“ znamená, že je detská sedačka pripevnená. (29)
- 3 - Aby ste pripevnili hlbokú korbu položte ju na pripájacie adaptéry. Zvuk „cvaknutia“ znamená, že je hlboká korba pripevnená. (30)
- 4 - Uhol detskej sedačky a prenosnej postielky možno nastaviť pomocou našich nastaviteľných adaptérov. (31)
- 5 - Pri použití smerovaním tvárou dozadu sú písmená na pripájacích adaptéroch rovnaké ako na plaste rámu. (32)
- 6 - Pri použití smerovaním tvárou dopredu sú písmená na pripájacích adaptéroch opačne oproti tým na plastovom ráme. (33)
- 7 - Ak chcete vybrať detskú sedačku, stlačte uvoľňovacie tlačidlá na detskej sedačke (34)-1 a zdvihnite ju (34)-2.
- 8 - Ak chcete vybrať hlbokú korbu stlačte uvoľňovacie tlačidlá na boku hlbokkej korby (35)-1 a zdvihnite ju (35)-2.
- 9 - Ak chcete vybrať pripájacie adaptéry, stlačte uvoľňovacie tlačidlá adaptéra (36)-1 a nadvihnite (36)-2.

Zložte kočík s pripájacími adaptérmí

- 1 - Potiahnutím za skladací popruh pripájacích adaptérov zložte kočík. (37)

Pláštenka IXXA

Pred pripevnením pláštenky skontrolujte, či je textilná strieška úplne rozložená.

- 1 - Ak chcete zostaviť pláštenku umiestnite ju nad kočík. (38)

Odpojenie a zostavenie mäkkých textílií

Ak chcete odpojiť mäkké textílie sedačky, postupujte podľa krokov (39) - (45), ako je znázornené, a ak chcete mäkké textílie sedačky pripojiť späť, postupujte podľa vyššie uvedených krokov v opačnom poradí.

Čistenie a údržba

Očistite rám, plastové časti a textil vlhkou handričkou, ale nepoužívajte brúsne čistiace prostriedky ani bielidlo. Nepoužívajte silikónové mazivá, pretože viažu na seba nečistoty a špinu. Neskladujte kočík na vlhkom mieste.

Pravidelne čistite kolesá kočíka vodou a odstráňte všetku špinu.

Aby ste zaistili dlhodobé používanie, po použití v daždivom počasí utrite kočík mäkkou absorpčnou handričkou.

Pozrite si štítok s návodom na ošetrovanie, ktorý je pripevnený k mäkkým textíliám, a kde sú uvedené pokyny na umývanie a sušenie.

Je normálne, že sa farba textíliu zmení pôsobením slnečného žiarenia a po dlhom používaní bude vykazovať opotrebovanie aj pri normálnom používaní.

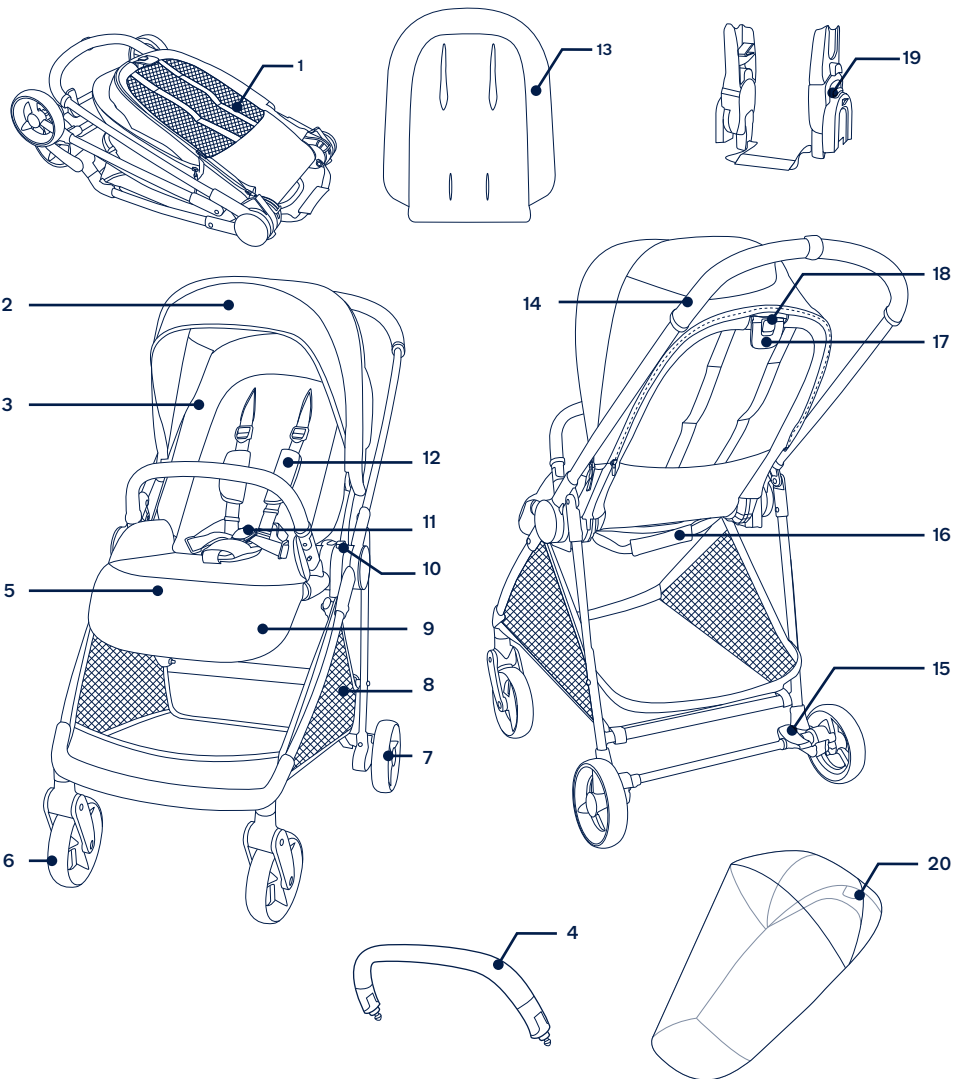
Z bezpečnostných dôvodov používajte len originálne diely od spoločnosti Nuna.

Pravidelne kontrolujte, či všetko funguje ako má. Ak sú ktorékoľvek časti roztrhnuté, zlomené alebo chýbajú, prestaňte tento výrobok používať.

Zoznam jednotlivých častí

Pred zostavením skontrolujte, či máte všetky časti. Ak chýba ktorákoľvek časť, obráťte sa na svojho predajcu. Na zostavenie nie sú potrebné žiadne nástroje.

1	Rám kočíka	8	Úložný košík	14	Rukoväť
2	Textilná strieška	9	Tlačidlo na nastavenie lýtkovej opierky	15	Brzdová páčka
3	Čalúnenie sedačky	10	Uvoľňovacie tlačidlo sedačky	16	Skladací popruh
4	Držadlo	11	Spona	17	Tlačidlo na nastavenie sklonu
5	Lýtková opierka	12	Poduška ramenných popruhov	18	Uvoľňovacie tlačidlo skladania
6	Predné koleso (x2)	13	Vložka	19	Pripájacie adaptéry
7	Zadné koleso (x2)			20	Kryt proti dažďu



▲ Prije upotrebe proizvoda pogledajte zasebnu brošuru s upozorenjima.

VAŽNO! PROČITAJTE PAŽLJIVO I SAČUVAJTE ZA BUDUĆU UPORABU

Podaci o proizvodu

Broj modela: _____

Datum proizvodnje: _____

Jamstvo

Osmislili smo i proizveli naše proizvode visoke kvalitete kako bi mogli rasti s vašim djetetom i obitelji. Budući da stojimo iza našeg proizvoda, naša je oprema pokrivena jamstvom za proizvod, počevši od dana kupnje. Prije no što nas kontaktirate pripremite dokaz o kupnji, broj modela i datum proizvodnje.

Za informacije o jamstvu posjetite:

www.nunababy.com

Kliknite na vezu "Jamstvo" na početnoj stranici.

Kontakt

Za zamjenske dijelove, servis ili moguća pitanja u svezi jamstva kontaktirajte našu službu za korisnike.

info@nunababy.com

www.nunababy.com

Uvjeti za upotrebu

Ova sjedalica za kolica prikladna je za djecu koja su sjedećih mjera:

Od rođenja do 3 godine ili težine djeteta od 15 kg, koje od toga prije nastupi.

Postavljanje proizvoda

Otvaranje kolica

- 1 - Rotirajte ručku prema gore radi otvaranja okvira kolica. (1)
- 2 - Povucite sjedalicu kako bi se otvorila. (2) Zvuk „klik“ znači da je sjedalica otvorena. ▲

Okretanje sjedalice

Prema potrebi okrenite smjer sjedalice.

- 1 - Pritisnite tipku za oslobađanje sjedalice (3)-1 i podignite sjedalicu (3)-2.
- 2 - Okrenite smjer sjedalice i postavite je na okvir. (4)
Zvuk „klik“ znači da je sjedalica pravilno učvršćena.

Prečka za ruke

- 1 - Poravnajte krajeve prečke za ruke s nosačima prečke za ruke i umetnite dok se ne začuje klik. (5)
Zvuk „klik“ znači kako je prečka za ruke pravilno učvršćena.
- 2 - Za skidanje prečke za ruke pritisnite tipke za oslobađanje prečke za ruke (6)-1 i skinite prečku za ruke (6)-2.

Korištenje proizvoda

Osiguravanje i pričvršćivanje djeteta ▲

- 1 - Pritisnite gornji gumb na kopči (7)-1 kako biste oslobodili jezičac kopče i uklnili magnetske stezaljke (7)-2. Stavite dijete u kolica.
- 2 - Umetnite magnetske stezaljke u kopču. (8)
- 3 - Namjestite trake za pričvršćivanje na dijete povlačenjem traka za podešavanje kako biste ih čvrsto zategnuli (9)-1. Zatim povucite trake za podešavanje na struku prema van (9)-2.

Položaj ramenog pojasa

- 1 - Kopče gornjeg ramenog pojasa mogu se pomicati prema gore i prema dolje za dodatno podešavanje. (10)
Provjerite jesu li pojasevi pravilno namješteni i je li dijete dobro i pravilno učvršćeno. Razmak između djeteta i ramenih pojasa smije biti približno debljine jednog prsta.

Krović

- 1 - Za otvaranje krovića povucite ga prema prednjem dijelu sjedalice, a za sklapanje ga gurnite natrag. (11)
- 2 - Otvorite patentni zatvarač na kroviću radi dodatnog zasjenjivanja. (12)

Potpora za noge

Potpora za noge ima 3 položaja za dijete.

- 1 - Za podizanje potpore za noge gurnite je od položaja 1 do položaja 3. (13)
- 2 - Za spuštanje potpore za noge pritisnite dva gumba za podešavanje na dnu potpore za noge (14)-1 i okrenite potporu za noge prema dolje. (14)-2

Naginjanje

Postoje 4 položaja nagiba naslona za leđa.

- 1 - Za podizanje ili spuštanje naslona za leđa, stisnite tipku za podešavanje nagiba (15)-1 i gurnite naslon za leđa prema gore ili dolje (15)-2.
- 2 - NE pritisćite tipku (15)-3 u sredini tipke za podešavanje nagiba prilikom podešavanje kuta nagiba.
Za novorođenčad KORISTITE u potpuno spuštenu položaju.

Kočnica

- 1 - Za zaključavanje kotačića, nogom pritisnite stražnji kraj poluge kočnice prema dolje. (16)
- 2 - Za oslobađanje kotačića, nogom pritisnite prednji kraj poluge kočnice prema dolje. (17)

Preklapanje

Kolica se mogu sklopiti sa sjedalicom okrenutom u smjeru vožnje, sjedalicom okrenutom suprotno od smjera vožnje ili bez sjedalice.

- 1 - Sklopite krovčić. (18)
- 2 - Pritisnite tipku za oslobađanje radi preklapanja (18)-1 na sredini tipke za podešavanje nagiba i zatim stisnite tipku za podešavanje nagiba (18)-2.
- 3 - Sklopite sjedalicu. (19)
- 4 - Povucite traku za sklapanje sjedalice kako biste preklapili kolica. (20)
- 5 - Nakon sklapanja dječja kolica mogu samostalno stajati. (21)
- 6 - Sklopite dječja kolica dok na njih nije postavljena sjedalica, pritisnite gumb za preklapanje na nosačima sjedalice. (22) Okvir sklopljenih dječjih kolica može samostalno stajati. (23)

Umetak

- 1 - Za postavljanje umetka stavite ga preko sjedalice, provucite trake za učvršćivanje ramena i struka kroz odgovarajuće otvore. (24)

Obloga traka za pričvršćivanje ramena i obloga središnjeg pojasa

- 1 - Obloga traka za pričvršćivanje ramena ili obloga središnjeg pojasa mogu se skinuti s traka za pričvršćivanje. Za postavljanje obloge traka za pričvršćivanje ramena ili obloge središnjeg pojasa postupak provedite obrnutim redoslijedom. (25) - (27)

Dodatna oprema

Na nekim modelima nije uključena sva dodatna oprema.

Adapteri za postavljanje

Za sastavljanje i upotrebu nosiljke za dojenčce Nuna i nosiljke serije TRIV pogledajte priručnike s uputama za nosiljku za dojenčce i za nosiljku.

- 1 - Za pričvršćivanje adaptera za postavljanje postavite adaptere na nosače sjedalice. Zvuk „klik“ znači da su adapteri za postavljanje pričvršćeni. (28)
- 2 - Za pričvršćivanje nosiljke za bebe postavite je na adaptere za postavljanje. Zvuk „klik“ znači da je nosiljka za bebe pričvršćena. (29)

- 3 - Za privrščivanje nosiljke postavite je na adaptere za postavljanje. Zvuk „klik“ znači da je nosiljka pričvršćena. (30)
- 4 - TKut nosiljke za bebu i košare za bebu mogu se prilagoditi našim podesivim adapterima. (31)
- 5 - Kad se koristi okrenuta suprotno od smjera vožnje, slova na adapterima za postavljanje isti su kao oni na plastici okvira. (32)
- 6 - Kad se koristi okrenuta u smjeru vožnje, slova na adapterima za postavljanje suprotna su od onih na plastici okvira. (33)
- 7 - Za skidanje nosiljke za bebe pritisnite tipku za oslobađanje na nosiljci za bebe (34)-1 i podignite je (34)-2.
- 8 - Za skidanje nosiljke pritisnite tipke za oslobađanje na obje strane nosiljke bebe (35)-1 i podignite je (35)-2.
- 9 - Za skidanje adaptera za postavljanje pritisnite gumb za oslobađanje adaptera (36)-1 i podignite ih (36)-2.

Sklapanje kolica s adapterima za postavljanje

- 1 - Povucite traku za sklapanje adaptera za postavljanje kako biste preklapili kolica. (37)

IXXA Pokrov za zaštitu od kiše

Prije postavljanje pokrova za zaštitu od kiše provjerite je li krovčić potpuno otvoren.

- 1 - Za postavljanje pokrova za zaštitu od kiše, stavite ga preko kolica. (38)

Skidanje i postavljanje obloga

Za odvajanje mekih obloga sjedala slijedite korake (39) - (45) kako je prikazano, a za ponovno postavljanje mekih obloga sjedala slijedite korake obrnutim redoslijedom.

Čišćenje i održavanje

Očistite okvir, plastične dijelove i tkaninu vlažnom krpom, ali nemojte koristiti abrazivna sredstva ili izbjeljivač. Ne koristite silikonska sredstva za podmazivanje jer će privlačiti prljavštinu i prašinu. Ne spremajte kolica na vlažno mjesto.

Kotače kolica redovito čistite vodom i skidajte prljavštinu.

Kako biste osigurali dugotrajnu uporabu proizvoda nakon korištenja po kišnom vremenu obrišite ih mekanom, upijajućom krpom.

Pogledajte upute za pranje i sušenje na naljepnicama pričvršćenim na obloge.

Normalno je da nakon duljeg normalnog korištenja tkanina promijeni boju zbog sunčeve svjetlosti te da pokazuje znakova trošenja i habanja.

Radi sigurnosti koristite isključivo originalne Nuna dijelove.

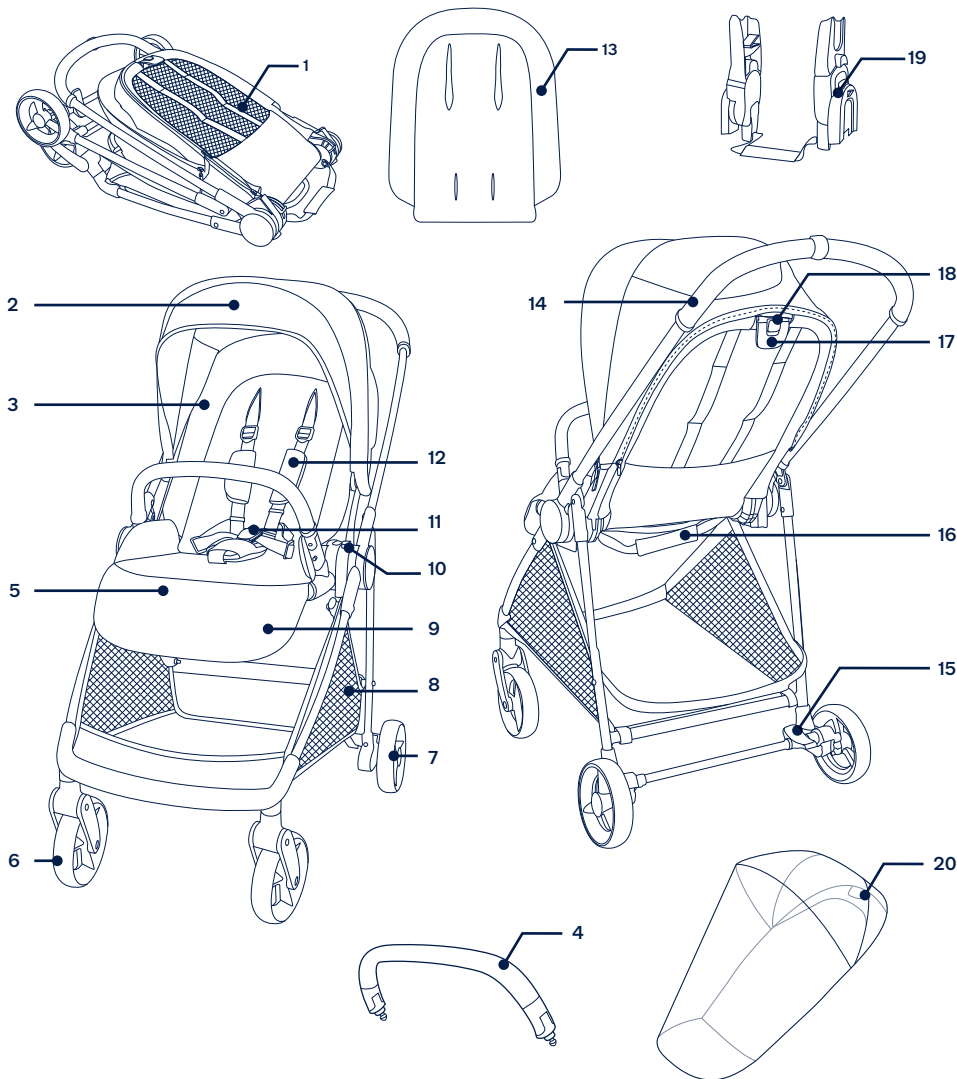
Redovito provjeravajte djeluje li sve pravilno. Ako je bilo koji dio istrošen, slomljen ili nedostaje prestanite koristiti ovaj proizvod.

Popis dijelova

Prije sklapanja provjerite jesu li raspoloživi svi dijelovi.

Ako bilo koji dio nedostaje kontaktirajte lokalnog prodavača. Za sklapanje nije potreban alat.

1	Okvir kolica	8	Košara za odlaganje	15	Poluga kočnice
2	Krovčić	9	Tipka za namještanje podloge za noge	16	Remen za preklapanje
3	Jastuk sjedalice	10	Tipka za oslobađanje sjedalice	17	Tipka za podešavanje nagiba
4	Prečka za ruke	11	Kopča	18	Tipka za oslobađanje radi preklapanja
5	Potpora za noge	12	Jastučić ramenog pojasa	19	Adapteri za postavljanje
6	Prednji kotač (x2)	13	Umetak	20	Pokrov za zaštitu od kiše
7	Stražnji kotač (x2)	14	Ručka		



NUNA International B.V. Nuna i svi pridruženi logotipi su zaštitni znaci.

⚠ Pred uporabo izdelka preberite ločen letak z opozorili.

POMEMBNO! NATANČNO PREBERITE IN SHRANITE ZA POZNEJŠO UPORABO

Informacije o izdelku

Številka modela: _____

Datum izdelave: _____

Garancija

Naše visokokakovostne izdelke smo namenoma oblikovali tako, da lahko rastejo skupaj z vašim otrokom in vašo družino. Ker zagotavljamo kakovost naših izdelkov, krije našo opremo od dneva nakupa garancija, ki je narejena po meri za vsak izdelek. Ko stopite v stik z nami, imejte pri roki potrdilo o nakupu, številko modela datum izdelave.

Podatke o garanciji najdete na:

www.nunababy.com

Na začetni strani kliknite povezavo „Garancija“.

Kontakt

Za vprašanja o nadomestnih delih in servisu ali za dodatna vprašanja o garanciji stopite v stik z oddelkom za stike s strankami.

info@nunababy.com

www.nunababy.com

Zahteve glede uporabe

Ta otroški voziček je primeren za uporabo z otroki, ki izpolnjujejo naslednje zahteve:

Od rojstva do teže 15 kg oziroma 3 let, kar nastopi prej.

Namestitev izdelka

Odpiranje otroškega vozička

- 1 - Da odprete okvir vozička, obrnite ročaj navzgor. (1)
- 2 - Potegnite sedež, da ga odprete. (2) Ko zaslišite »klik«, je sedež odprt. ⚠

Obračanje sedeža

Če je to potrebno, lahko lupinico obrnete.

- 1 - Pritisnite gumb za sprostitve lupinice (3)-1 in jo dvignite (3)-2.
- 2 - Obrnite lupinico in jo pritrdite na okvir. (4)
Ko zaslišite »klik«, je lupinica pravilno pritrjena.

Naslonjalo za roke

- 1 - Poravnajte konce naslonjala za roke z nosilcem naslonjala za roke in ga vstavite, dokler se ne zaskoči. (5)
Ko zaslišite »klik«, je nosilec za roke pravilno pritrjen.
- 2 - Za odstranitev naslonjala za roke, pritisnite gumbe za sprostitve naslonjala za roke (6)-1 in odstranite naslonjalo (6)-2.

Uporaba izdelka

Zavarovanje vašega otroka ⚠

- 1 - Pritisnite zgornji gumb na zaponki (7)-1, da sprostite zaklep zaponke in odstranite magnetne sponke (7)-2. Otroka namestite v otroški voziček.
- 2 - Magnetne sponke vstavite v zaponko. (8)
- 3 - Pas otroku namestite tako, da nastavitvene trakove povlečete in zategnete toliko, da se mu tesno prilagajajo (9)-1. Nato povlecite trakove za nastavev pasu navzven (9)-2.

Položaj ramenskega pasu

- 1 - Zaponke ramenskega varnostnega pasu lahko za dodatno nastavev premikate gor in dol. (10)
Prepričajte se, da je pas pravilno nastavljen in da je vaš otrok dobro zavarovan. Med otrokom in ramenskim pasom mora biti približno za debelino enega prsta prostora.

Strehica

- 1 - Če želite odpreti strehico, jo potegnite proti sprednjemu delu sedeža in potegnite nazaj, da bi jo zložili. (11)
- 2 - Odpnite zadrgo na stehici za dodatno senco. (12)

Podpora meč

Podporo za meča je mogoče namestiti v 3 položaje.

- 1 - Če želite dvigniti podporo za meča, slednjo potisnite iz položaja 1 v položaj 3. (13)
- 2 - Če želite podporo za meča spustiti, na dnu podpore za meča pritisnite dva nastavitvena gumba (14)-1 in podporo za meča zavrtite navzdol. (14)-2

Naklon

Naslonjalo lahko nastavite v 4 različne položaje naklona.

- 1 - Za dvig ali spust naslonjala, stisnite gumb za nastavev naklona (15)-1 in naslonjalo potegnite navzgor ali navzdol (15)-2.
- 2 - NE pritiskajte gumba (15)-3 na sredini gumba za nastavljanje naklona, medtem ko nastavljate naklon.
UPORABITE najbolj ležeč položaj, če prevažate novorojenčka.

Zavora ⚠

- 1 - Če želite zakleniti kolesa, zadnji del zavorne ročice potisnite navzdol. (16)
- 2 - Če želite sprostiti kolesa, sprednji del zavorne ročice potisnite navzdol. (17)

Zlaganje

Voziček je mogoče zložiti s sedežem, obrnjenim naprej, s sedežem, obrnjenim nazaj, ali brez sedeža.

- 1 - Zložite strehico. (18)
- 2 - Pritisnite gumb za zlaganje vozička (18)-1, ki se nahaja na sredini gumba za nastavev nagiba in nato pritisnite gumb za nastavev nagiba (18)-2.
- 3 - Zložite sedalo. (19)
- 4 - Potegnite zložljivo tkanino sedeža, da zložite voziček. (20)
- 5 - Ko je otroški voziček zložen, lahko stoji. (21)
- 6 - Voziček zložite, ko na njem ni sedeža. Pritisnite gumbe za zlaganje na nosilcih za sedež. (22) Okvir vozička lahko stoji, ko je zložen. (23)

Vstavek

- 1 - Če želite namestiti vložek, ga namestite na sedež in nato ramenski ter trebušni pas speljite skozi ustrezne odprtine. (24)

Prevleka za ramenski pas in prevleke za mednožni pas

- 1 - Prevleko za ramenski pas in prevleko za mednožni pas je mogoče odstraniti iz spleta. Za namestitev prevleke za ramenski pas in prevleke za mednožni pas postopajte v obratnem vrstnem redu. (25) - (27)

Dodatki

Nekateri modeli nimajo vključenih vseh dodatkov.

Adapterji za globoko košaro in lupinico

Za namestitev in uporabo nosilke za dojenčke Nuna in prenosne posteljice serije TRIV glejte navodila za uporabo nosilke za dojenčke in prenosne posteljice.

- 1 - Če želite pritrditi adapterje za globoko košaro in lupinico, jih namestite na adapterje ogrodja vozička. Ko zaslišite »klik«, so adapterji pravilno pritrjeni. (28)
- 2 - Če želite pritrditi lupinico, jo namestite na adapterje za globoko košaro in lupinico. Ko zaslišite »klik«, je lupinica pravilno pritrjena. (29)
- 3 - Če želite pritrditi globoko košaro, jo namestite na adapterje za globoko košaro in lupinico. Ko zaslišite »klik«, je globoka košara pravilno pritrjena. (30)
- 4 - Kota otroškega sedeža in košare ni mogoče spreminjati brez nastavljevega adapterja. (31)

- 5 - Če se uporablja tako, da je sedež obrnjen nazaj, so črke na adapterjih enake črkam na plastičnem okvirju. (32)
- 6 - Če se uporablja tako, da je sedež obrnjen naprej, so črke na adapterjih nasprotno črkam na plastičnem okvirju. (33)
- 7 - Za odstranitev lupinice, potisnite gumbe za sprostitve na lupinici (34)-1 in jo dvignite (34)-2.
- 8 - Za odstranitev globoka košare, potisnite gumbe za sprostitve ob straneh globoke košare (35)-1 in jo dvignite (35)-2.
- 9 - Če želite odstraniti adapterje, pritisnite gumbe za sprostitve adapterja (36)-1 in jih dvignite (36)-2.

Ob zlaganju, adapterjev za globoko košaro in lupinico ni potrebno odstraniti

- 1 - Potegnite zložljivo tkanino adapterjev za globoko košaro in lupinico, da zložite voziček. (37)

IXXA Dežno pokrivalo

Pred nameščanjem dežnega pokrivala se prepričajte, ali je strehica popolnoma odprta.

- 1 - Dežno pokrivalo namestite tako, da ga raztegnete prek otroškega vozička. (38)

Odstranitev in namestitev mehkih delov

Da odstranite mehke dele sedeža, sledite korakom od (39) do (45), kot je prikazano. Da mehke dele znova namestite, zgornje korake opravite v obratnem vrstnem redu.

Nega in vzdrževanje

Okvir, plastične dele in tkanino čistite z vlažno krpo, ne uporabljajte abrazivov ali belil. Ne uporabljajte silikonskih maziv, saj bodo pritegnili umazanijo. Ne shranjujte vozička v vlažnem prostoru.

Kolesa vozička redno čistite z vodo in odstranite vso morebitno umazanijo.

Da bi zagotovili dolgotrajno uporabo, po uporabi v deževnem vremenu voziček obrišite z mehko, vpojno krpo.

Navodila za pranje in sušenje so navedena na etiketi, ki je pritrjena na mehki del vozička.

Normalno je, da tkanina na sončni svetlobi posvetli in da se po dolgem času uporabe, tudi če se voziček uporablja v skladu z navodili, pokažejo sledi obrabe.

Iz varnostnih razlogov uporabljajte samo originalne dele Nuna.

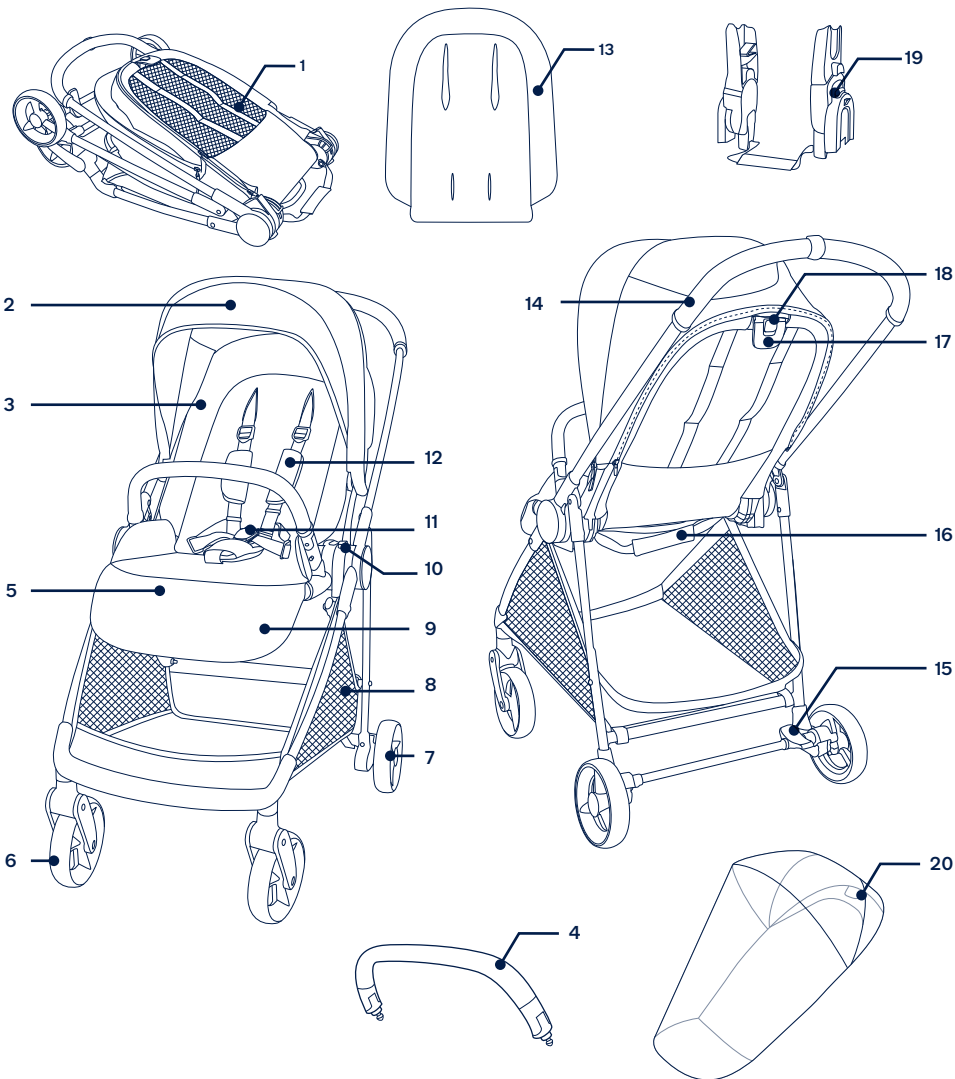
Redno preverjajte, ali vse deluje pravilno. Če je katerikoli del raztrgan, zlomljen ali manjka, prenehajte z uporabo tega izdelka.

Seznam delov

Pred montažo preverite, ali so na voljo vsi sestavni deli.

Če kateri koli del manjka, se obrnite na lokalnega prodajalca. Za sestavljanje orodje ni potrebno.

1	Ogrodje vozička	8	Košara za shranjevanje	14	Ročaj
2	Strehica	9	Gumb za prilagoditev podpore meč	15	Zavorna ročica
3	Blazina sedala	10	Gumb za sprostitve sedeža	16	Zložljiva tkanina
4	Naslonjalo za roke	11	Zaponka	17	Gumb za nastavitev naklona
5	Podpora meč	12	Blazinica za ramenski varnostni pas	18	Tipka za sprostitve
6	Prednja kolesa (2x)	13	Vstavek	19	Adapterji za namestitev globoke košare ali lupinice
7	Zadnja kolesa (2x)			20	Dežno pokrivalo



⚠ Перед использованием изделия ознакомьтесь с отдельным буклетом с предупреждениями.

ВАЖНО! ВНИМАТЕЛЬНО ПРОЧТИТЕ И СОХРАНИТЕ НА БУДУЩЕЕ

Информация об изделии

Номер модели: _____

Дата изготовления: _____

Гарантия

Мы специально разрабатываем наши высококачественные изделия так, чтобы они росли вместе с вашим ребенком и вашей семьей. Мы гарантируем качество своих изделий, и поэтому на механизмы наших устройств предоставляется гарантия клиента, начиная с момента их покупки. Обращаясь к нам, предъявите кассовый чек и сообщите номер модели и дату изготовления.

Для просмотра сведений о гарантии посетите веб-сайт: www.nunababy.com
Щелкните ссылку "Гарантия" на главной странице.

Контактная информация

Для получения запасных частей, услуг или дополнительных сведений о гарантии обращайтесь в наш отдел обслуживания клиентов.

info@nunababy.com
www.nunababy.com

Рост и вес ребенка

Данная коляска предназначена для детей, соответствующих приведенным ниже требованиям.

С рождения до достижения веса в 15 кг или возраста 3 лет, в зависимости от того, что наступит ранее.

Установка изделия

Раскладывание коляски

- 1 - Поверните рукоятку вверх, чтобы открыть раму коляски. (1)
- 2 - Потяните за сиденье и разложите его. (2) При полном раскладывании сиденья слышится характерный "щелчок". ⚠

Поворот сиденья

При необходимости поверните сиденье.

- 1 - Нажмите на кнопку фиксатора сиденья (3)-1 и поднимите сиденье вверх (3)-2.
- 2 - Переверните сиденье и прикрепите его к раме. (4)
При полной фиксации сиденья слышится характерный "щелчок".

Поручень

- 1 - Совместите края поручня с соответствующими креплениями и вставьте поручень до щелчка. (5)

При полной сборке поручня слышится характерный "щелчок".

- 2 - Чтобы снять поручень, нажмите на кнопки фиксаторов поручня (6)-1 и отсоедините поручень (6)-2.

Эксплуатация изделия

Фиксация ребенка ⚠

- 1 - Нажмите на верхнюю кнопку пряжки (7)-1 чтобы расстегнуть ее, и извлеките магнитные фиксаторы (7)-2. Поместите ребенка в коляску.
- 2 - Вставьте магнитные фиксаторы в пряжку. (8)
- 3 - Зафиксируйте ребенка ремнями. Для этого затяните их с помощью регулировочных ремешков (9)-1. Затем вытяните поясные регулировочные ремни (9)-2.

Подкладка плечевых ремней

- 1 - Верхние пряжки на плечевых ремнях сдвигаются вверх и вниз для дополнительной регулировки. (10)
Убедитесь, что ремни хорошо отрегулированы, а ребенок надежно зафиксирован. Расстояние между телом ребенка и плечевыми ремнями должно составлять примерно толщину одного пальца.

Козырек

- 1 - Чтобы раскрыть козырек, потяните его вперед, а чтобы сложить - потяните назад. (11)
- 2 - Чтобы увеличить защиту от солнца, расстегните застежку-молнию на козырьке. (12)

Опора для ног

Опору для ног можно установить в 3 положения.

- 1 - Чтобы поднять опору для ног, переведите ее из положения 1 в положение 3. (13)
- 2 - Чтобы опустить опору для ног, нажмите на две регулировочные кнопки в нижней части опоры для ног (14)-1 и опустите ее. (14)-2

Наклон

Спинку можно установить в 4 положениях наклона.

- 1 - Чтобы поднять или опустить спинку, сожмите кнопку регулировки наклона (15)-1 и поднимите или опустите спинку (15)-2.
- 2 - Не нажимайте на кнопку (15)-3 в центре рукоятки регулировки наклона, регулируя угол наклона.

Для новорожденных рекомендуется ИСПОЛЬЗОВАТЬ самое нижнее положение наклона.

Тормоз ▲

- 1 - Чтобы заблокировать колеса, нажмите ногой на задний край педали тормоза. (16)
- 2 - Чтобы разблокировать колеса, нажмите ногой на передний край педали тормоза. (17)

Сложение

Коляску можно сложить с сиденьем, расположенным по ходу движения или против хода движения, а также без сиденья.

- 1 - Сложите козырек. (18)
- 2 - Нажмите на кнопку фиксатора для складывания (18)-1, расположенную в центре кнопки регулировки наклона, а затем сожмите кнопку регулировки наклона (18)-2.
- 3 - Сложите сиденье. (19)
- 4 - Потяните за петлю для складывания сиденья, чтобы сложить коляску. (20)
- 5 - В сложенном состоянии коляска может стоять вертикально. (21)
- 6 - Сложите коляску, сняв с нее сиденье, нажмите на кнопки сложения на креплениях сиденья. (22) В сложенном состоянии рама коляски может стоять вертикально. (23)

Вкладыш

- 1 - Для сборки вкладыша поместите его поверх сиденья и проденьте плечевые и поясные ремни в соответствующие отверстия. (24)

Накладки для плечевых ремней и пахового ремня

- 1 - Накладки для плечевых и поясных ремней можно снять. Чтобы надеть накладки на плечевые и поясные ремни выполните операции в обратном порядке. (25) - (27)

Принадлежности

В комплект поставки некоторых моделей входят не все принадлежности.

Адаптеры стойки

Для сборки и использования переносных люлек Nuna и TRIV см. соответствующие руководства по эксплуатации данных изделий.

- 1 - Чтобы прикрепить адаптеры стойки, вставьте их в крепления сиденья. При полной фиксации адаптеров стойки слышится характерный "щелчок". (28)
- 2 - Чтобы прикрепить переносную люльку, поставьте ее на адаптеры стойки. При фиксации переносной люльки слышится характерный "щелчок". (29)
- 3 - Чтобы прикрепить переносную люльку, поставьте ее на адаптеры стойки. При фиксации переносной люльки слышится характерный "щелчок". (30)
- 4 - Угол наклона переносной автолюльки настраивается с помощью регулируемых адаптеров. (31)
- 5 - При использовании в положении лицом против направления движения буквы на адаптерах стойки соответствуют буквам на пластмассовой раме. (32)
- 6 - При использовании в положении лицом по направлению движения буквы на адаптерах стойки противоположны буквам на пластмассовой раме. (33)
- 7 - Чтобы снять переносную люльку, нажмите расположенные на ней кнопки фиксаторов (34)-1 и поднимите ее (34)-2.
- 8 - Чтобы снять переносную люльку, нажмите расположенные сбоку кнопки фиксаторов (35)-1 и поднимите ее (35)-2.
- 9 - Чтобы снять адаптеры стойки, нажмите на кнопки их фиксации (36)-1 и поднимите вверх (36)-2.

Складывание коляски с адаптерами стойки

- 1 - Потяните за петлю для складывания адаптеров стойки, чтобы сложить коляску. (37)

ИХХА Дождевик

Перед тем, как прикреплять дождевик, полностью откройте козырек.

- 1 - Для сборки дождевика накройте им коляску. (38)

Снятие и надевание деталей из ткани

Чтобы снять тканевые детали сиденья, выполните действия (39) - (45), как показано на рисунке. Чтобы снова установить тканевые детали, выполните указанные действия в обратном порядке.

Очистка и уход за изделием

Для очистки рамы, а также пластмассовых и тканевых деталей можно использовать влажную салфетку, но запрещается использовать абразивные средства и отбеливатели. Не используйте силиконовые смазки, так как к ним прилипает пыль и грязь. ЗАПРЕЩАЕТСЯ хранить коляску в сыром месте.

Регулярно мойте колеса коляски водой и очищайте коляску от грязи.

Для продления срока эксплуатации протирайте коляску мягкой впитывающей салфеткой после использования в дождливую погоду.

Инструкции по стирке и сушке содержатся на этикетке об уходе, прикрепленной к тканевым деталям.

Ткань имеет свойство выгорать на солнце и изнашиваться при длительной эксплуатации даже при соблюдении всех инструкций.

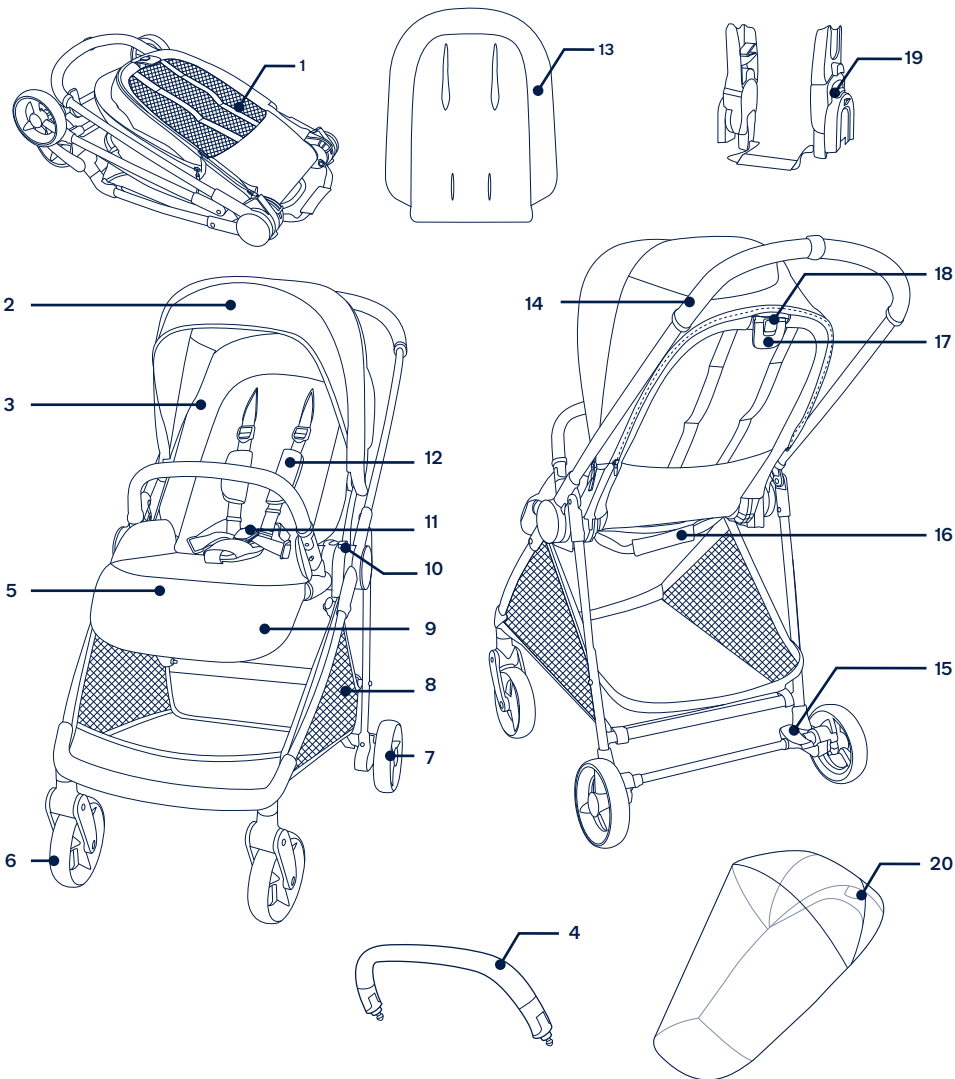
В целях безопасности рекомендуется использовать только оригинальные детали Nuna.

Регулярно проверяйте исправность всех компонентов изделия. Прекратите использовать изделие, если любая из деталей сломана, разорвана или отсутствует.

Комплектность

Перед сборкой данного изделия проверьте наличие всех деталей. В случае отсутствия любых деталей обратитесь в магазин, где было приобретено данное изделие. Для сборки не требуются инструменты.

1	Рама коляски	8	Вещевая корзина	15	Педаль тормоза
2	Козырек	9	Рычаг для регулировки опоры для ног	16	Петля для складывания
3	Подкладка сиденья	10	Кнопка фиксатора сиденья	17	Кнопка регулировки наклона
4	Поручень	11	Пряжка	18	Кнопка фиксатора для складывания
5	Опора для ног	12	Подкладка плечевых ремней	19	Адаптеры стойки
6	Передние колеса (2 шт.)	13	Вкладыш	20	Дождевик
7	Задние колеса (2 шт.)	14	Рукоятка		



⚠ Se eget hefte med advarsler før du bruker produktet.

VIKTIG! LES NØYE OG BEHOLD FOR FREMTIDIG OPPSLAG

Produktinformasjon

Modellnummer: _____

Produksjonsdato: _____

Garanti

Vi har med hensikt designet våre høykvalitetsprodukter slik at de kan vokse med både barnet ditt og familien din. Da vi stoler på produktet vårt, er det dekket av en tilpasset garanti avhengig av produktet, som gjelder fra og med kjøpsdato. Vi ber om at du har klart kjøpsbevis, modellnummer og produksjonsdato når du kontakter oss.

Du finner garantiinformasjon på:
www.nunababy.com
Klikk koblingen «Garanti» på hjemmesiden.

Kontakt

For reservedeler, service eller andre spørsmål om garantier kan du kontakte vår kundeserviceavdeling.

info@nunababy.com
www.nunababy.com

Krav for bruk med barn

Denne barnevognen er for bruk på barn som oppfyller følgende:
Nyfødt til 15kg eller 3 år avhengig av det som kommer først.

Produktoppsett

Åpne barnevognen

- 1 - Drei håndtaket opp for å åpne barnevognrammen. (1)
- 2 - Trekk setet for å åpne det. (2) Når du hører et «klikk», betyr det at setet er åpent. ⚠

Bytte sete

Bytt setet ved behov

- 1 - Trykk seteutløserknappene(3)-1, og løft opp setet (3)-2.
- 2 - Snu setet, og fest det deretter på rammen. (4)

Når du hører et «klikk», betyr det at setet er helt festet.

Armstang

- 1 - Sett endene på armstangen på linje med festene til armstangen, og sett inn til den klikker på plass. (5)
Når du hører et «klikk», betyr det at armstangen er ferdigmontert.
- 2 - For å fjerne armstangen trykker du utløserknappene til armstangen (6)-1 og fjerner armstangen (6)-2.

Bruke produktet

Sikre barnet ⚠

- 1 - Trykk den øverste knappen på spennen (7)-1 for å frigjøre spennehendelen og fjern magnetklemmene (7)-2. Sett barnet i barnevognen.
- 2 - Sett de magnetiske klemmene inn i spennen. (8)
- 3 - Pass selen tett mot barnet ved å trekke justeringsstroppene for å stramme (9)-1. Trekk deretter midjusteringsstroppene ut (9)-2.

Posisjonen til skulderbeltet

- 1 - Spennene på øvre skuldersele kan flyttes opp og ned for ekstra justering. (10)
Sørg for at beltet er riktig justert og at barnet er godt festet. Avstanden mellom barnet og skulderbeltet skal være på omtrent tykkelsen til en finger.

Kalesje

- 1 - Åpne kalesjen ved å trekke den frem, og brett den ned ved å skyve den tilbake. (11)
- 2 - Åpne glidelåsen på kalesjen for ekstra skygge. (12)

Leggstøtte

Leggstøtten kan brukes i tre stillinger.

- 1 - For å heve leggstøtten skyver du den fra posisjon 1 til posisjon 3. (13)
- 2 - For å senke leggstøtten trykker du de to justeringsknappene på begge sider av leggstøtten (14)-1 og dreier leggstøtten nedover. (14)-2

Lene

Ryggstøtten kan lenes til 4 stillinger.

- 1 - For å heve eller senke ryggstøtten trykker du ryggjusteringsknappen (15)-1 og trekker ryggen opp eller ned (15)-2.
- 2 - Ikke trykk knappen (15)-3 på midten av ryggjusteringsknappen når du justerer lenevinkelen. BRUK den mest bakoverlente stillingen for nyfødte.

Brems

- 1 - Lås hjulene ved å trække bakenden av bremsespaken nedover. (16)
- 2 - Frigjør hjulene ved å trække forsiden av bremsespaken nedover. (17)

Brette

Barnevognen kan brettes med fremovervendt sete eller bakovervendt sete eller uten sete.

- 1 - Brett kalesjen. (18)
- 2 - Trykk bretteutløserknappen (18)-1 på midten av ryggjusteringsknappen, og klem deretter ryggjusteringsknappen (18)-2.
- 3 - Brett setet. (19)
- 4 - Trekk i bretteenheten på setet for å brette barnevognen. (20)
- 5 - Barnevognen kan stå når den er sammenslått. (21)
- 6 - Brett vognen uten at setet er på den med bretteknappene på setefestene. (22) Barnevognrammen kan stå når den er sammenslått. (23)

Innsats

- 1 - For å sette sammen innsatsen plasserer du den over setet - så trekker du skulder- og skrittselelene gjennom slissene sine. (24)

Skulderseletrekk og skrittseletrekk

- 1 - Skulderseletrekket eller skrittseletrekket kan fjernes fra nettingen. Monter skulderseletrekket og skrittseletrekket i omvendt rekkefølge. (25) - (27)

Tilbehør

IKKE alt tilbehør følger med på noen modeller.

Stolpeadaptere

For montering og bruk av Nuna spedbarnsbærer og TRIV bæresengenhet henvises det til bruksanvisningen for spedbarnsbærer og bæreseng.

- 1 - For å feste stolpeadapterne plasserer du stolpeadapterne på setefestene. Når du hører et «klikk», betyr det at stolpeadapterne er på plass. (28)

- 2 - Fest spedbarnsbæreren ved å plassere spedbarnsbærer på stolpeadapterne. Når du hører et «klikk», betyr det at spedbarnsbæreren er festet. (29)
- 3 - For å feste bæresengen plasserer du den på stolpeadapterne. Når du hører et «klikk», betyr det at bæresengen er festet. (30)
- 4 - Vinkelen på spedbarnsbæreren og bæresengen kan justeres med våre justerbare adaptere. (31)
- 5 - Ved bakovervendt bruk er bokstavene på stolpeadapterne de samme som på rammeplasten. (32)
- 6 - Ved fremovervendt bruk er bokstavene på stolpeadapterne motsatt av det som står på rammeplasten. (33)
- 7 - For å fjerne spedbarnsbæreren trykker du utløserknappene på spedbarnsbæreren (34)-1 og løfter opp (34)-2.
- 8 - For å fjerne bæreseng trykker du utløserknappene på siden av bæresengen (35)-1 og løfter opp (35)-2.
- 9 - Fjern stolpeadapterne ved å trykke adapterutløserknappene (36)-1 og løfte den opp (36)-2.

Brette barnevognen med stolpeadaptere

- 1 - Trekk i bretteenheten på stolpeadapterne for å brette barnevognen. (37)

IXXA regntrekk

Sørg for at kalesjen er helt åpen før du fester regntrekket.

- 1 - Sett sammen regntrekket ved å plassere det over sportsvognen. (38)

Ta av og på de myke delene

Når du skal løse de myke delene fra setet, følger du trinnene (39) - (45) som vist, og for å sette sammen de myke delene følger du dem i omvendt rekkefølge.

Rengjøring og vedlikehold

Rengjør rammen, plastdelene og stoffet med en fuktig klut, men ikke bruk skuremidler eller blekemiddel. Ikke bruk silikonsmøring, da det vil tiltrekke smuss og skitt. Ikke oppbevar barnevognen på et fuktig sted.

Vognhjulene må regelmessig rengjøres med vann og all smuss fjernes.

For å sikre langvarig bruk bør barnevognen tørkes av med en myk, absorberende klut etter bruk i regnvær.

Se på vedlikeholdsetiketten som er festet på de myke delene for instruksjoner for vasking og tørking.

Det er normalt at stoffet misfarges av sollys og viser slitasje etter bruk over lang tid, selv ved normal bruk.

Av sikkerhetshensyn må du kun bruke originalreservedeler fra Nuna.

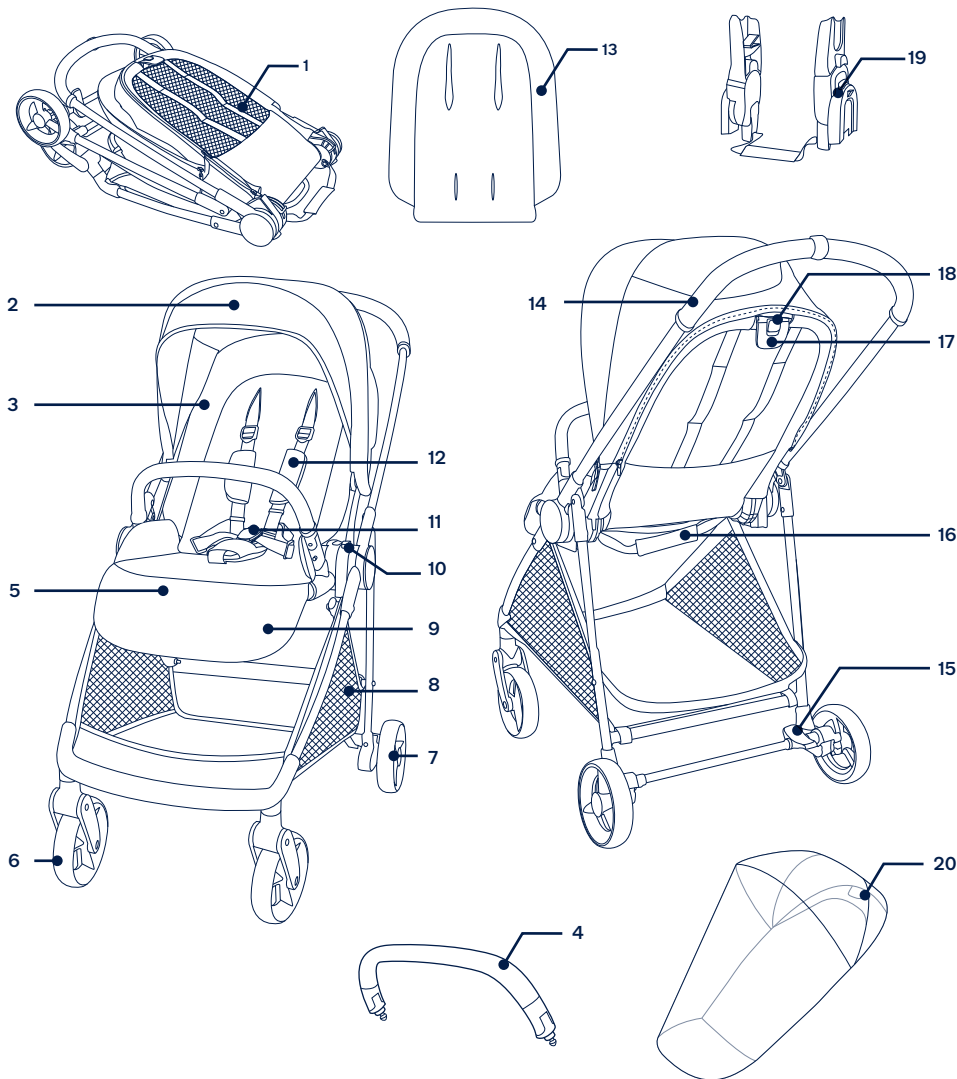
Kontroller regelmessig at alt fungerer som det skal. Hvis noen del er revnet, ødelagt eller mangler, må du slutte å bruke produktet.

Deleliste

Påse at du har alle delene før montering.

Hvis noen del mangler, kontakter du din lokale forhandler. Det kreves ingen verktøy for montering.

1	Barnevognramme	8	Oppbevaringskurv	15	Bremsespak
2	Kalesje	9	Leggstøttejusterings-knapp	16	Bretteenhet
3	Setepute	10	Seteutløserknapp	17	Ryggjusteringsknapp
4	Armstang	11	Spenne	18	Bretteutløserknapp
5	Leggstøtte	12	Skulderbelteputer	19	Stolpeadaptere
6	Forhjul (x2)	13	Innsats	20	Regntrekk
7	Bakhjul (x2)	14	Håndtak		



NUNA International B.V. Nuna og alle tilknyttede logoer er varemerker.

▲ Se det separata varningshäftet innan produkten används.

VIKTIGT! LÄS IGENOM NOGA OCH SPARA FÖR FRAMTIDA REFERENS

Produktinformation

Modellnummer: _____

Tillverkningsdatum: _____

Garanti

Vi har avsiktligt designat våra högkvalitativa produkter så att de kan växa med både barnet och familjen. Eftersom vi står för våra produkter täcks vår utrustning av en kundgaranti per produkt med början från inköpsdatumet. Ha inköpsbevis, modellnummer och tillverkningsdatum tillgängligt när du kontaktar oss.

För garantiinformation besök:

www.nunababy.com

Klicka på länken "Garanti" på hemsidan.

Kontakt

För reservdelar, service eller ytterligare garantifrågor, kontakta vår kundtjänstavdelning.

info@nunababy.com

www.nunababy.com

Krav barnanvändning

Denna barnvagnssits är lämplig att använda för barn som uppfyller följande krav:

Nyffödd till 15kg eller 3 år beroende på vilket som inträffar först.

Produktinställning

Öppna sittvagnen

- 1 - Vrid handtaget uppåt för att öppna sittvagnens ram. (1)
- 2 - Dra i sitsen för att öppna den. (2) Ett "klickljud" betyder att sätet är öppet. ▲

Byta riktning på sittdel

Byt riktning på sittdelen om så behövs.

- 1 - Tryck på sittdelens låsknapp (3)-1 och lyft upp sittdelen (3)-2.
- 2 - Vänd på sittdelen och fäst den sedan i ramen. (4) Ett "klickljud" betyder att sittdelen är helt fastsatt.

Armstöd

- 1 - Rikta in armstödet mot armstödet monteringshål och för in tills det klickar på plats. (5)
Ett "klickljud" betyder att armstödet är helt fastsatt.
- 2 - För att ta bort armstödet, tryck på armstödet låsknapp (6)-1 och ta bort armstödet (6)-2.

Produktanvändning

Spänna fast barnet ▲

- 1 - Tryck på översta knappen på spännet (7)-1 för att öppna spännet och ta bort den magnetiska klämman (7)-2. Placera ditt barn i sittvagnen.
- 2 - För in den magnetiska klämman i spännet. (8)
- 3 - Passa in selen snävt mot ditt barn genom att dra i justeringsremmarna för att dra åt (9)-1. Dra sedan ut midjeremmen (9)-2.

Axelbältets position

- 1 - Övre axelselens spänne kan flyttas upp eller ned för extra justering. (10)

Se till att selen är korrekt inställd och att ditt barn sitter bekvämt fastsatt. Utrymmet mellan barnet och axelselen ska vara ungefär som tjockleken på ett finger.

Sufflett

- 1 - För att öppna suffletten, dra suffletten mot framsidan på sitt delen och för att vika undan den, skjut den bakåt. (11)
- 2 - Öppna dragkedjan på suffletten för extra skugga. (12)

Benstöd

Benstödet använder 3 lägen.

- 1 - Hög benstödet genom att skjuta benstödet från position 1 till position 3. (13)
- 2 - Sänk benstödet genom att trycka på två justeringsknappar längst ned på benstödet (14)-1 och rotera benstödet nedåt. (14)-2

Lutning

Det finns 4 lutningsvinklar för ryggstödet.

- 1 - För att höja eller sänka ryggstödet, tryck in justeringsknappen för lutningen (15)-1 och dra ryggstödet uppåt eller nedåt (15)-2.
- 2 - Tryck inte på knappen (15)-3 på mitten av justeringsknappen när vinkeln för lutningen justeras.
ANVÄND den mest tillbakalutade positionen för nyfödda baby.

Broms ▲

- 1 - Lås hjulen genom att trampa ned den bakre änden av bromsspaken. (16)
- 2 - Frigör hjulen genom att trampa ned den främre änden av bromsspaken. (17)

Vika ihop

Barnvagnen kan vikas ihop med sittdelen riktad framåt eller riktad bakåt eller utan sittdel.

- 1 - Vika ihop suffletten. (18)
- 2 - Tryck på låsknappen för ihopvikning (18)-1 på mitten av justeringsknappen för lutningen och tryck sedan på justeringsknappen för lutningen (18)-2.
- 3 - Vika ihop sittdelen. (19)
- 4 - Dra i bandet för sittdelen för att vika ihop barnvagnen. (20)
- 5 - Sittvagnen kan stå upp efter att den blivit ihopvikt. (21)
- 6 - Fäll ihop sittvagnen utan dess sits. Tryck på ihopfällningsknapparna på sitsfästena. (22) Sittvagnsramen kan stå efter att den fällts ihop. (23)

Insats

- 1 - Montera inlägget genom att lägga inlägget över sitsen och sedan trä igenom axel- och höftselen genom sina respektive öppningar. (24)

Axelseleskydd och grenseleskydd

- 1 - Axelseleskyddet eller grenseleskyddet kan tas bort från banden. Montera axelseleskyddet och grenseleskyddet med omvända steg. (25) - (27)

Tillbehör

Inte alla tillbehör är inkluderade i alla modeller.

Adaptrar

Information om montering och användning av Nuna-bilbarnstol för spädbarn och TRIV-seriens babylift finns i bruksanvisningen till bilbarnstolen för spädbarn och babyliften.

- 1 - För att fästa adaptrar, placera adaptrarna på sittdelsmontaget. Ett "klickljud" betyder att adaptern har låsts. (28)
- 2 - För att fästa spädbarnslyft, placera spädbarnslyften på adaptrarna. Ett "klickljud" betyder att spädbarnslyften är fastsatt. (29)
- 3 - För att fästa babyliften, placera babyliften på adaptrarna. Ett "klickljud" betyder att babyliften är fastsatt. (30)
- 4 - Vinkeln för bilbarnstolen för spädbarn och babyliften kan justeras med våra justerbara adaptrar. (31)
- 5 - När den används bakåtvänd är bokstäverna på ställningsadaptrarna samma som de på ramens plastdel. (32)

- 6 - När den används framåtvänd är bokstäverna på ställningsadaptrarna omvänt de på ramens plastdel. (33)
- 7 - För att ta bort spädbarnslyften, tryck på låsknapparna på spädbarnslyften (34)-1 och lyft upp (34)-2.
- 8 - För att ta bort babyliften, tryck på låsknapparna på sidan av babyliften (35)-1 och lyft upp (35)-2.
- 9 - Ta bort ställningsadaptorn genom att trycka på adaptorns frigöringsknappar (36)-1 och lyfta uppåt (36)-2.

Vika ihop barnvagnen med adaptrar

- 1 - Dra i bandet till adaptrarna för att vika ihop barnvagnen. (37)

IXXA Regnskydd

Kontrollera att suffletten är helt öppen innan regnskyddet fästs.

- 1 - För att montera regnskyddet ska det placeras över sittvagnen. (38)

Borttagning och montering av mjuka delar

Mjuka delar tas av genom att följa stegen (39) - (45) enligt bilden. För att sätta tillbaka mjuka delar ska ovan steg följas i omvänd ordning.

Rengöring och underhåll

Rengör ramen, plast- och tygdelar med en fuktig trasa men använd inte slipande rengöringsmedel eller blekmedel. Använd inte silikonmörjmedel då den kan dra åt sig smuts och fett. Förvara inte barnvagnen i fuktiga utrymmen.

Rengör barnvagnens hjul regelbundet med vatten och ta bort allt smuts.

För att säkerställa att långvarig användning, torka av barnvagnen med en mjuk absorberande trasa efter användning i regnigt väder.

Se sköteletiketten som är fäst på mjuka delar för information om tvätt och torkning.

Det är normalt att tyget färgas av solljus och visar slitage efter lång tids användning, även vid normal användning.

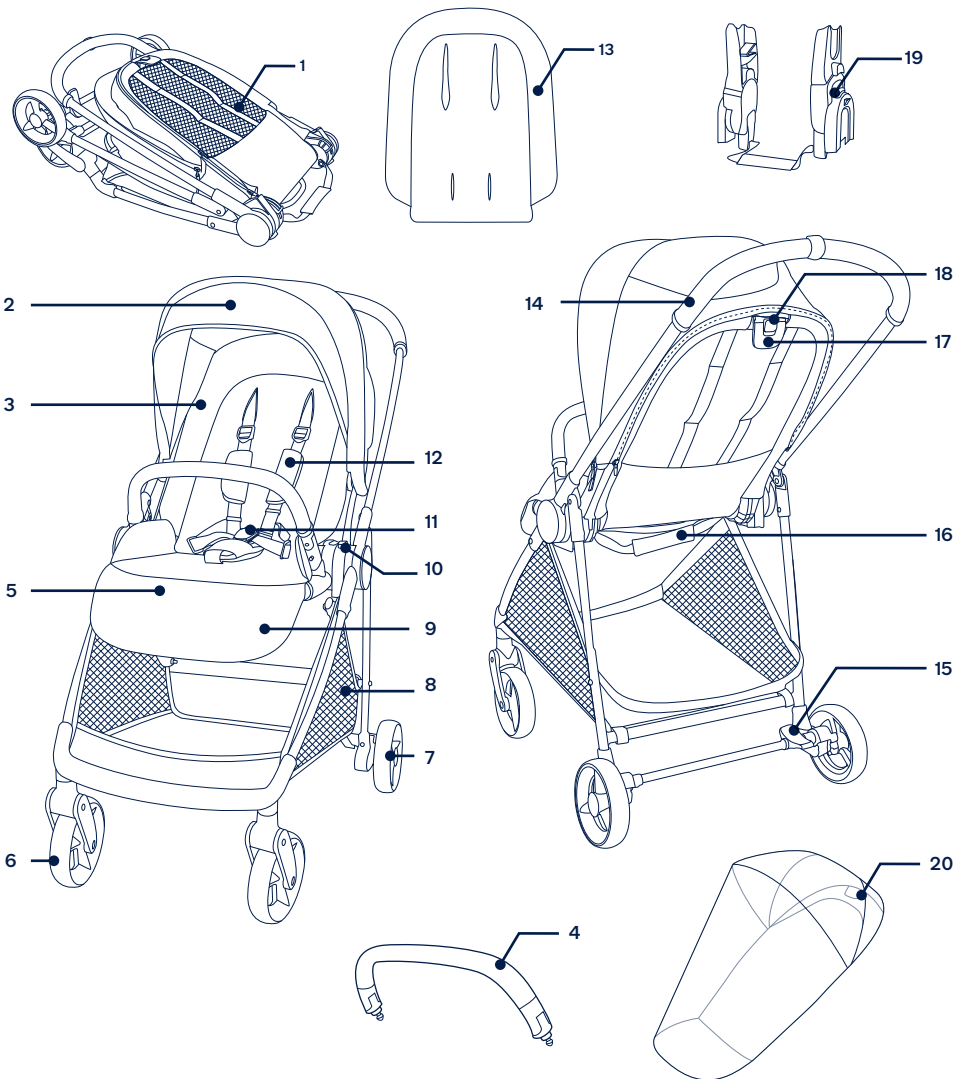
Av säkerhetsskäl, använd endast Nuna-delar.

Kontrollera regelbundet att allt fungerar korrekt. Om någon del är sliten, trasig eller saknas, sluta att använda produkten.

Lista över delar

Kontrollera att alla delar är tillgängliga före montering.
Om någon del saknas, kontakta återförsäljaren. Inga verktyg behövs för montering.

1	Sittvagnens ram	8	Förvaringskorg	15	Bromsspak
2	Sufflett	9	Justeringsknapp för stöd för vaden	16	Ihopfällningsband
3	Sittdyna	10	Låsknapp sittdel	17	Inställningsknapp för lutning
4	Armstöd	11	Bälte	18	Låsknapp för ihopfällning
5	Benstöd	12	Axelremstoppning	19	Adaptrar
6	Framhjul (x2)	13	Insats	20	Regnskydd
7	Bakhjul (x2)	14	Handtag		



▲ Tutustu erilliseen varoituslehtiseen ennen tuotteen käyttöä.

TÄRKEÄÄ! LUE HUOELLISESTI JA SÄILYÄ TULEVAA KÄÄYTTÖÄ VARTEN

Tuotetiedot

Mallin numero: _____

Valmistuspäivämäärä: _____

Takuu

Olemme tarkoituksella suunnitelleet korkealaatuiset tuotteemme niin, että ne voivat kasvaa sekä lapsesi että perheesi kanssa. Koska luotamme tuotteeseemme, laitteella on tuotekohtainen mukautettu takuu, joka alkaa ostopäivästä. Pidä ostotositte, mallinumero ja valmistuspäivämäärä käsillä, kun otat meihin yhteyttä.

Katso takuutiedot osoitteesta:
www.nunababy.com
Napsauta kotisivulla "Takuu"-linkkiä.

Yhteystiedot

Saadaksesi vaihto-osia, huoltoa tai tietoja lisätakuusta, ota yhteyttä asiakaspalveluumme.

info@nunababy.com
www.nunababy.com

Lapsikäytön vaatimukset

Tämä ratasistuin sopii käytettävissä lapsilla, jotka täyttävät seuraavat vaatimukset:

Vastasyntyneestä 15kg:an tai 3 vuotiaaksi, kumpi vain toteutuu ensin.

Tuotteen asetus

Avaa rattaat

- 1 - Kierrä kädensija ylös avataksesi rattaisen kehyksen. (1)
- 2 - Vedä istuinta avataksesi sen. (2) "Napsahtava" ääni tarkoittaa, että istuin on auki. ▲

Käännä istuin

Käännä istuin, jos on tarpeen.

- 1 - Paina istuimen vapautuspainiketta (3)-1 ja nosta istuin ylös (3)-2.
- 2 - Käännä istuin ja kiinnitä se kehykseen. (4)
"Napsahtava" ääni tarkoittaa, että istuin on kiinnitetty kokonaan.

Kädensija

- 1 - Kohdista kädensijan päätä kädensijan kiinnikkeiden kanssa ja liitä se niihin niin, että se naksahda paikalleen. (5)
"Naksahtava" ääni tarkoittaa, että kädensija on kiinnitetty kokonaan.
- 2 - Poistaaksesi kädensijan, paina kädensijan vapautuspainikkeita (6)-1 ja irrota kädensija (6)-2.

Tuotteen käyttö

Lapsen kiinnittäminen ▲

- 1 - Paina soljen yläpainiketta (7)-1 vapauttaaksesi soljen salvan ja irrotaaksesi magneettikiinnikkeet (7)-2. Aseta lapsi lastenvaunuihin.
- 2 - Kiinnitä magneettikiinnikkeet solkeen. (8)
- 3 - Kiinnitä valjaat tiiviisti lapsen ympärille vetämällä säätöhihnoja kiristäaksesi (9)-1. Vedä sitten vyötärön säätöhihnat ulos (9)-2.

Hartiavaljaiden sijainti

- 1 - Ylähartiavaljaiden solkia voi siirtää ylös ja alas lisäsäätämistä varten. (10)

Varmista, että valjaat on säädetty oikein ja että lapsi on kiinnitetty tiiviisti. Lapsen ja hartiavaljaiden välin tulee olla noin sormen paksuinen.

Katos

- 1 - Avataksesi katoksen, vedä sitä istuimen etuosaa kohti ja taaittaaksesi, työnnä sitä taaksepäin. (11)
- 2 - Avaa katoksen vetokeiju avataksesi lisävarjostimen. (12)

Pohjetuki

Pohjetuella on 3 käyttöasentoa.

- 1 - Pohkeen tukemiseksi, paina pohjetuki asento 1-3:een. (13)
- 2 - Laseaksesi pohjetukea, paina säätöpainikkeita pohjetuen pohjassa (14)-1 ja kierrä pohjetukea alaspäin. (14)-2

Selkänöjan kallistaminen

Selkänöjalla on 4 kallistusasentoa.

- 1 - Nostaaksesi tai laskeaksesi selkänöjaa, purista kallistuksen säätöpainiketta (15)-1 ja vedä selkänöjaa ylös tai alasn (15)-2.
- 2 - ÄLÄ paina painiketta (15)-3 keskellä kallistuksen säätöpainiketta, kun säädät kallistuskulmaa.
KÄYTÄ eniten kallistunutta asentoa vastasyntyneillä lapsilla.

Jarru

- 1 - Lukitaksesi pyörät, paina jalalla jarruvipua alaspäin. (16)
- 2 - Vapauttaaksesi pyörät, paina jalalla jarruvivun etuosaa alaspäin. (17)

Taita

Rattaat voi taittaa eteenpäin suunnatun tai taaksepäin suunnatun istuimen kanssa tai ilman istuinta.

- 1 - Taita katos. (18)
- 2 - Paina taiton vapautuspainiketta (18)-1 keskellä kallistuksen säätöpainiketta ja purista sitten kallistuksen säätöpainiketta (18)-2.
- 3 - Taita istuin. (19)
- 4 - Vedä istuimen taittoverkkoo taittaaksesi rattaat. (20)
- 5 - Lastenvaunut pysyvät pystyssä, kun ne on taiteltu. (21)
- 6 - Taittele lastenvaunut ilman istuinta, paina istuinkiinnikkeiden taittopainikkeita. (22) Lastenvaunujen kehikko pysyy pystyssä taiteluna. (23)

Väliosa

- 1 - Kootaksesi lisäosan, aseta lisäosa ensin istuimen päälle - ja pujota sitten hartia-, ja haaravaljaat niiden aukkojen läpi. (24)

Hartiavaljaiden suojuks ja haaravaljaiden suojuks

- 1 - Hartiavaljaiden tai haaravaljaiden suojuksen voi irrottaa nauhakudoksesta. Koko hartiavaljaiden ja haaravaljaiden suojuks käänteisessä järjestyksessä. (25) - (27)

Lisävarusteet

Kaikki lisävarusteet eivät sisällä joihinkin malleihin.

Pylvässovittimet

Kato tiedot Nuna-vauvankantorepun ja TRIV-sarjan kantokopan kokoonpanosta ja käytöstä kantorepun ja kantokopan käyttöoppaasta.

- 1 - Kiinnittäaksesi pylvässovittimet, aseta pylvässovittimet istuimen kiinnikkeisiin. "Naksahtava" ääni tarkoittaa, että sovittimet on kiinnitetty. (28)
- 2 - Kiinnittäaksesi turvakaukalon, aseta turvakaukalo pylvässovittimiin. "Naksahtava" ääni tarkoittaa, että turvakaukalo on kiinnitetty. (29)
- 3 - Kiinnittäaksesi kantokopan, aseta kantokoppa pylvässovittimiin. "Naksahtava" ääni tarkoittaa, että kantokoppa on kiinnitetty. (30)
- 4 - Lasten kantohihnojen ja kantokopan kulmaa voi säätää säädettävillä sovittimillamme. (31)
- 5 - Selkä menosuuntaan käytettynä tankosovittimien kirjaimet ovat samat kuin kehiksen muoviosassa olevat. (32)

- 6 - Kasvot menosuuntaan käytettynä tankosovittimien kirjaimet ovat vastakkaiset kuin kehiksen muoviosassa olevat. (33)
- 7 - Irrottaaksesi turvakaukalon, työnnä turvakaukalon vapautuspainikkeita (34)-1 ja nosta se ylös (34)-2.
- 8 - Irrottaaksesi kantokopan, työnnä kantokopan sivuilla olevia vapautuspainikkeita (35)-1 ja nosta se ylös (35)-2.
- 9 - Irrottaaksesi jälkisovittimen, paina sovittimen vapautuspainikkeita (36)-1 ja nosta ylös (36)-2.

Taita kärryt pylvässovittimien kanssa

- 1 - Vedä pylvässovittimien taittoverkkoo taittaaksesi rattaat. (37)

IXXA Sadesuoja

Tarkista, että kuomu on kokonaan auki ennen kiinnittämistä sadesuojaan.

- 1 - Sadesuojan kokoamiseksi, aseta se kokonaan lastenrattaiden päälle. (38)

Pehmusteiden irrottaminen ja kokoonpano

Irrottaaksesi istuimen pehmyttarvikkeet, toimi näytettyjen vaiheiden (39) - (45) mukaisesti ja kootaksesi istuimen pehmyttarvikkeet uudelleen, toimi yllä olevien vaiheiden mukaisesti käänteisessä järjestyksessä.

Puhdistus ja kunnossapito

Puhdista kehikko, muoviosat ja kangas kostealla liinalla, mutta älä käytä hiovia puhdistusaineita tai valkaisuainetta. Älä käytä silikonivoiteluaineita, ne keräävät likaa ja tahroja. Älä säilytä rattaista kosteassa paikassa.

Puhdista rattaiden pyörät säännöllisesti vedellä ja poista mahdollinen lika.

Varmistaaksesi pitkäkestoisen käytön, pyyhi kärryt pehmeällä imukykyisellä liinalla käytettyäsi niitä sateella.

Tarkista pehmusteisiin kiinnitetty huolto- ja kuivausmerkinnät ennen pesua.

On normaalia, että kangas haalistuu auringonvalossa, ja että siinä näkyy kulumisen merkkejä pitkän käytön jälkeen, vaikka tuotetta käytettäisiin normaalisti.

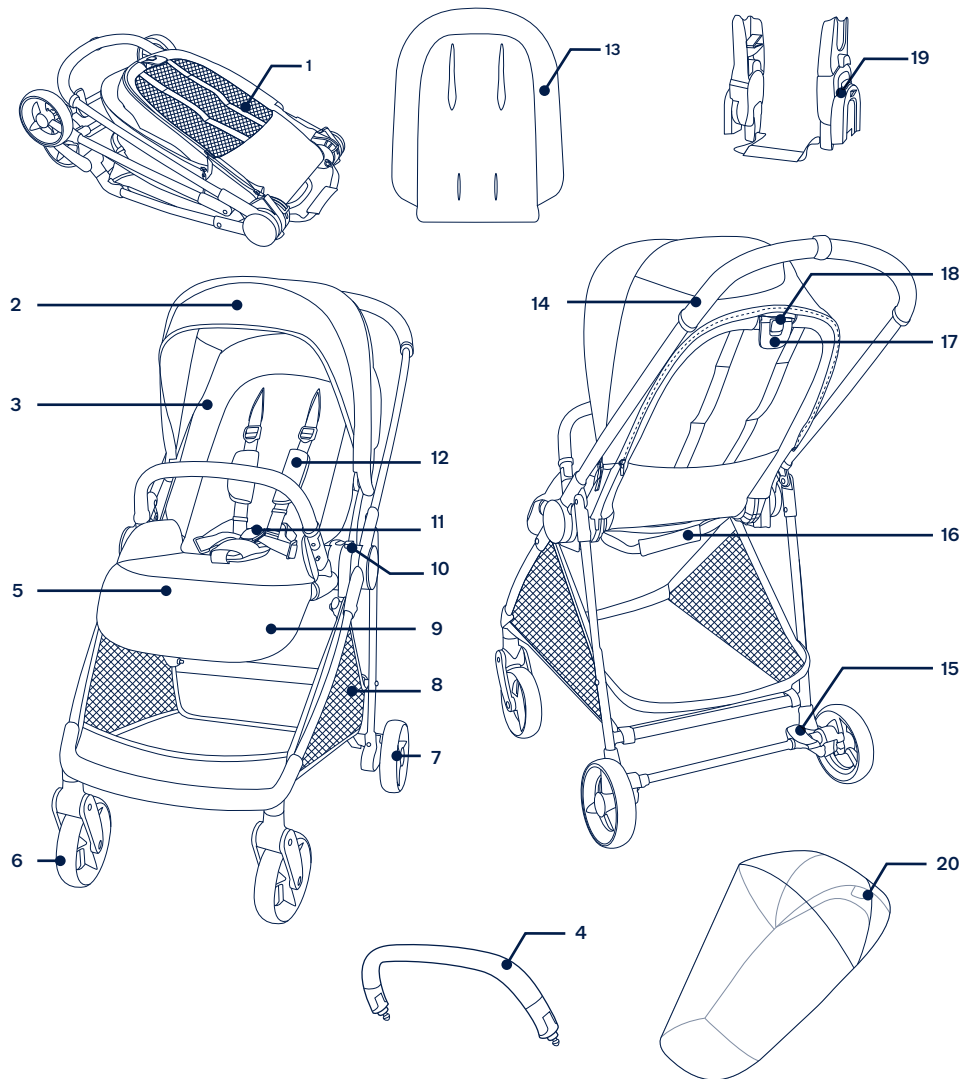
Käytä turvallisuussyistä ainoastaan alkuperäisiä Nuna-osia.

Tarkista säännöllisesti, että kaikki toimii normaalisti. Jos jokin osa on revennyt, rikkoutunut tai puuttuu, lopeta tämän tuotteen käyttö.

Osaluettelo

Varmista, että kaikki osat ovat käsillä ennen kokoamista. Jos jokin osa puuttuu, ota yhteyttä paikalliseen jälleenmyyjään. Kokoamiseen ei tarvita työkaluja.

1	Rattaiden kehys	8	Säilytyskori	15	Jarruvipu
2	Katos	9	Pohjetuen säätöpainike	16	Taittoverkkoo
3	Istuintyyny	10	Istuimen vapautuspainike	17	Kallistuksen säätöpainike
4	Kädensija	11	Solki	18	Taiton vapautuspainike
5	Pohjetuki	12	Hartioiden valjastyyny	19	Pylvässovittimet
6	Etupyörä (x2)	13	Väliosa	20	Sadesuoja
7	Takapyörä (x2)	14	Kädensija		



NUNA International B.V. Nuna ja kaikki asiaan kuuluvat logot ovat tavaramerkkejä.

▲ Læs venligst det medfølgende advarselshæfte, før produktet tages i brug.

VIGTIGT – LÆS OMHYGGELIGT OG GEM TIL SENERE BRUG

Produktoplysninger

Modelnummer: _____

Fremstillingsdato: _____

Garanti

Vores høj kvalitetsprodukter er designet, så de kan tilpasses til dit barns voksende størrelse. Da vi står ved vores produkter, er vores udstyr dækket med en garanti, der er tilpasset hver produkt, og som starter den dag produktet købes. Du bedes venligst have dit købsbevis, modelnummer og fremstillingsdato klar, når du kontakter os.

Du kan finde flere garantioplysninger på:
www.nunababy.com
Klik på linket "Garanti" på hjemmesiden.

Kontakt

For oplysninger om reservedele, service og garantien, bedes du venligst kontakte vores kundeservice
info@nunababy.com
www.nunababy.com

Brugskrav

Denne klapvogn er velegnet til brug med børn, der opfylder følgende krav:

Fødsel til 15kg eller 3 år, alt efter hvad der kommer først.

Samling af produktet

Åbn klapvogn

- 1 - Drej håndtaget op, for at åbne klapvognen. (1)
- 2 - Træk i sædet, for at åbne det. (2) Et "klik" betyder, at sædet er åben. ▲

Skift af sæde

Skift venligst sæde, hvis nødvendigt.

- 1 - Tryk på sædeudløserknappen (3)-1, og løft sædet op (3)-2.
- 2 - Vend sædet, og sæt det derefter fast på stellet. (4)
Der lyder et "klik", når sædet sidder fast.

Armbøjle

- 1 - Sæt enderne på armbøjlen mod armbøjens monteringsstykker, og sæt den i, indtil den klikker på plads. (5)
Et "klik" betyder, armbøjlen er sat ordentligt på.
- 2 - For at fjerne armbøjlen, skal du trykke på frigørelsesknapperne til armbøjlen (6)-1 og fjerne armbøjlen (6)-2.

Brug af produktet

Sådan spændes barnet fast ▲

- 1 - Tryk på den øvre knap på spændet (7)-1 for at løse spændet, og fjern de magnetiske klemmer (7)-2. Put barnet i klapvognen.
- 2 - Sæt de magnetiske klemmer i spændet. (8)
- 3 - Tilpas selen til barnet, ved at trække i justeringsstropperne for at spænde barnet fast (9)-1. Træk derefter i justeringsstropperne til taljeselen (9)-2.

Justering af skulderselens placering

- 1 - Spænderne på den øvre skuldersæle, kan flyttes op og ned for ekstra justering. (10)
Sørg for, at seletojet er justeret korrekt, og at dit barn er spændt ordentligt fast. Afstanden mellem barnet og skulderselerne skal være ca. som tykkelsen af en finger.

Kaleche

- 1 - For at åbne kalechen, skal du trække den mod forenden af sædet, og for at lukke kalechen, skal du trykke den tilbage. (11)
- 2 - Åbn lynlåsen på kalechen for mere skygge. (12)

Lægstøtte

Lægstøtten har 3 indstillinger.

- 1 - Lægstøtten hæves ved, at trykke den fra position 1 til position 3. (13)
- 2 - Lægstøtten sænkes ved, at trykke på de to justeringsknapper på bunden af lægstøtten (14)-1, hvorefter lægstøtten drejes nedad. (14)-2

Sådan lænes ryglænet tilbage

Ryglænet har 4 lænepositioner.

- 1 - For at hæve eller sænke ryglænet, skal du justeringsknappen til ryglænet (15)-1 og trække ryglænet op eller ned (15)-2.
- 2 - Tryk venligst ikke på knappen (15)-3 på midten af knappen til ryglænet, når ryglænet justeres.
BRUG den mest tilbagelænedede stilling til nyfødte babyer.

Bremser ▲

- 1 - Træd på bagenden af bremsepedalen, for at låse hjulene. (16)
- 2 - Træd på forenden af bremsepedalen, for at frigive hjulene. (17)

Sammenklapning

Klapvognen kan klappes sammen med et fremadvendt sæde eller bagudvendt sæde eller uden sædet.

- 1 - Fold kalechen sammen. (18)
- 2 - Tryk på frigørelsesknappen til sammenklapning (18)-1 midt på knappen til justering af ryglænet, og tryk derefter på knappen til justering af ryglænet (18)-2.
- 3 - Fold sædet sammen. (19)
- 4 - Træk i sædets foldestrop, for at klappe klapvognen sammen. (20)
- 5 - Klapvognen kan stå op, når den er foldet sammen. (21)
- 6 - Fold klapvognen uden sæde i, og tryk på fold-knapperne på sædebeslagene. (22) Klapvognens stel kan stå op, når den er foldet sammen. (23)

Indsæt

- 1 - For at sætte indlægget på, skal du placere det over sædet, og stikke skulder- og taljeselerne gennem hvert deres hul. (24)

Betræk til skuldersæle og skridtsæle

- 1 - Beslagene til skulderselerne eller skridtsælen kan tages af selen. Beslaget sættes på skulderselerne eller skridtsælen, ved at følge ovenstående trin i omvendt rækkefølge. (25) - (27)

Tilbehør

Noget af tilbehøret følger ikke med nogle modeller.

Stangadaptere

For samling og brug af Nuna-bæresengen og TRIV-serien af babylift, bedes du se deres brugsvejledninger.

- 1 - For at fastgøre stangadapterne, skal du placere stangadapterne på sædeholderne. Når du hører et "klik", er stangadapterne låst fast. (28)
- 2 - For at sætte bæresengen fast, skal du sætte den på stangadapterne. Når du hører et "klik", er bæresengen sat på. (29)

- 3 - For at sætte babyliften fast, skal du sætte den på stangadapterne. Når du hører et "klik", er babyliften sat på. (30)
- 4 - Autostolens og barnesengens vinkel kan justeres med vores justerbare adaptere. (31)
- 5 - Når produktet bruges bagudvendt, er bogstaverne på stangadapterne de samme som på rammeplastikken. (32)
- 6 - Når produktet bruges fremadvendt, er bogstaverne på stangadapterne modsat af bogstaverne på rammeplastikken. (33)
- 7 - For at fjerne bæresengen, skal du trykke på frigørelsesknapperne på bæresengen (34)-1 og løfte den op (34)-2.
- 8 - For at fjerne babyliften, skal du trykke på frigørelsesknapperne på babyliften (35)-1 og løfte den op (35)-2.
- 9 - For at tage stangadapterne ud, skal du trykke på frigørelsesknapperne (36)-1 og løfte op (36)-2.

Klap klapvognen sammen med stangadapterne

- 1 - Tryk i stangadapters foldestrop, for at klappe klapvognen sammen. (37)

IXXA-regnslaget

Sørg for, at kalechen er helt åben, før regnslaget sættes på.

- 1 - For at sætte regnslaget på, skal det placeres over klapvognen. (38)

Afmonter og samling af bløde varer

For at tage de bløde dele af, skal du følge trinene (39) - (45) som vist. For at sætte de bløde dele på, skal du følge trinene i omvendt rækkefølge.

Rengøring og vedligeholdelse

Rengør rammen, plastdelene og stoffet med en fugtig klud, men brug ikke slibemidler eller blegemiddel. Brug ikke siliciumsmøremidler, da de tiltrækker skidt og snavs. Opbevar ikke klapvognen på et fugtigt sted.

Rengør klapvognens hjul regelmæssigt med vand, og fjern al snavs.

For at holde klapvognen i god stand, skal du tørre den af med en blød, absorberende klud, når du har brugt det i regnvej.

Se vejledninger om vask og tørring på etiketterne vedrørende pleje, der sidder på de bløde dele.

Det er normalt, at farverne på stof falmer fra sollys og viser slid efter lang tids brug, også når det bruges normalt.

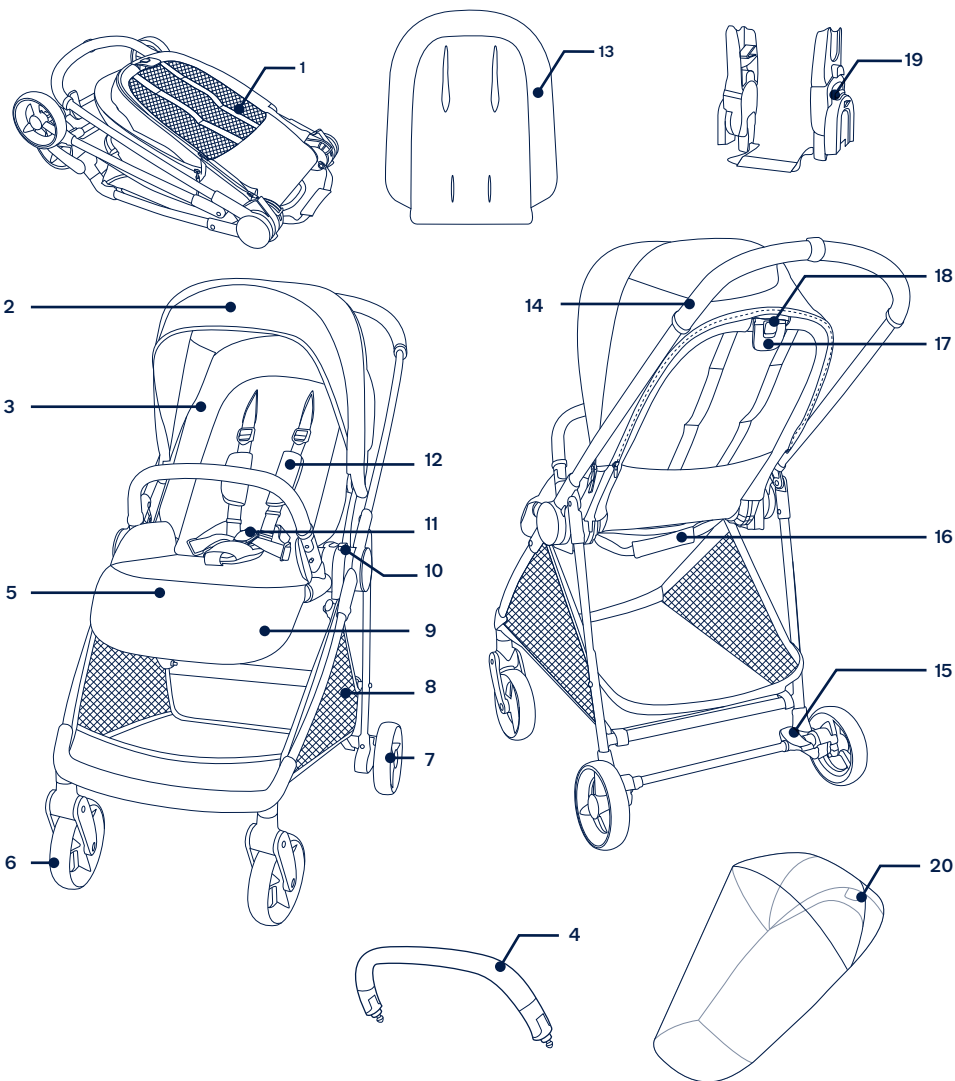
Af sikkerhedsmæssige årsager, må du kun bruge reservedele fra Nuna.

Kontroller regelmæssigt, om alt virker ordentligt. Hvis nogle dele er revet, ødelagt eller mangler, skal du holde op med at bruge dette produkt.

Liste over dele

Kontroller, at alle delene følger med, inden du begynder at samle produktet. Hvis der mangler nogen dele, bedes du venligst kontakte din lokale forhandler. Der skal ikke bruges værktøj til at samle produktet.

1	Klapvognsstel	8	Opbevaringskurv	15	Bremsegreb
2	Kaleche	9	Justeringsknap til lægstøtte	16	Foldestrop
3	Sædepude	10	Knap til frigivelse af sæde	17	Knap til justering af ryglæn
4	Armbøjle	11	Spænde	18	Udløserknap til sammenklapning
5	Lægstøtte	12	Skulderselpeude	19	Stangadaptere
6	Forhjul (x2)	13	Indlæg	20	Regnslag
7	Baghjul (x2)	14	Håndtag		



NUNA International B.V. Nuna og alle tilknyttede logoer er varemærker.

⚠️ Consultați broșura de avertizare separată înainte de a utiliza produsul.

IMPORTANT! CITIȚI CU ATENȚIE ȘI PĂSTRATI PENTRU CONSULTĂRI ULTERIOARE

Informații referitoare la produs

Numărul modelului: _____

Data fabricării: _____

Garanție

Am conceput special produsele noastre de înaltă calitate, astfel încât să crească odată cu copilul și familia dvs. Deoarece avem încredere în produsul nostru, echipamentele noastre sunt acoperite de o garanție personalizată per produs, începând cu ziua achiziționării. Vă rugăm să aveți dovada cumpărării, numărul de model și data fabricației disponibile atunci când ne contactați.

Pentru informații referitoare la garanție, vă rugăm să vizitați: www.nunababy.com
Faceți clic pe linkul „Garanție” de pe pagina principală.

Contact

Pentru piese de schimb, pentru service sau pentru alte întrebări referitoare la garanție, contactați departamentul de service pentru clienți.

info@nunababy.com
www.nunababy.com

Cerințe de utilizare pentru copii

Acest scaun pentru cărucioare este potrivit pentru copiii care îndeplinesc următoarele cerințe:

De la naștere până la 15kg sau 3 ani, respectiv situația care intervine prima.

Configurare produs

Cărucior deschis

- 1 - Rotiți mânerul în sus pentru a deschide cadrul căruciorului. (1)
- 2 - Trageți scaunul pentru a-l deschide. (2) Un sunet „clic” înseamnă că scaunul este deschis. ⚠️

Schimbare scaun

Schimbați scaunul dacă este necesar.

- 1 - Apăsăți butonul de eliberare a scaunului (3)-1 și ridicați scaunul în sus (3)-2.
- 2 - Inversați scaunul și apoi atașați-l la cadru. (4)
Un sunet „clic” înseamnă că scaunul este atașat complet.

Bară braț

- 1 - Aliniați capetele barei brațului cu monturile barei brațului și introduceți până când se fixează în poziție. (5)
Un sunet „clic” înseamnă că bara brațului este asamblată complet.
- 2 - Pentru a scoate bara de braț, apăsați butoanele de eliberare a barei brațului (6)-1 și scoateți bara brațului (6)-2.

Utilizarea produsului

Fixarea copilului ⚠️

- 1 - Apăsăți butonul de sus de pe cataramă (7)-1 pentru a elibera dispozitivul de blocare al cataramei și a scoate clemele magnetice (7)-2. Așezați copilul în cărucior.
- 2 - Introduceți clemele magnetice în cataramă. (8)
- 3 - Fixați ferm hamul pentru copilul dvs. trăgând curelele de reglare pentru a strânge (9)-1. Apoi trageți curelele de reglare a taliei în afară (9)-2.

Poziție ham pentru umăr

- 1 - Cataramele hamurilor pentru umăr superioare pot fi deplasate în sus și în jos pentru reglare suplimentară. (10)
Asigurați-vă că hamul este reglat corespunzător și că copilul este bine fixat. Spațiul dintre copil hamul de umăr trebuie să fie aproximativ egal cu grosimea unui deget.

Baldachin

- 1 - Pentru a deschide baldachinul, trageți baldachinul spre partea din față a scaunului și împingeți-l înapoi pentru a-l plia. (11)
- 2 - Deschideți fermoarul de pe baldachin pentru umbră suplimentară. (12)

Suport pentru gambe

Suportul pentru gambe are 3 poziții de utilizare.

- 1 - Pentru a ridica suportul pentru gambe, împingeți suportul de la poziția 1 la poziția 3. (13)
- 2 - Pentru a coborî suportul pentru gambe, apăsați cele două butoane de ajustare de pe partea inferioară a suportului (14)-1 și rotiți suportul în jos. (14)-2

Rabatere

Există 4 poziții înclinate pentru spătar.

- 1 - Pentru a ridica sau coborî spătarul, apăsați butonul de ajustare a înclinării (15)-1 și trageți spătarul în sus sau în jos (15)-2.
- 2 - Nu apăsați butonul (15)-3 pe mijlocul butonului de ajustare a înclinării la reglarea unghiului pentru înclinare.
UTILIZAȚI poziția cea mai înclinată pentru bebeluși nou-născuți.

Frână

- 1 - Pentru a bloca roțile, apăsați capătul din spate al manetei de frână. (16)
- 2 - Pentru a elibera roțile, apăsați capătul din față al manetei de frână. (17)

Îndoire

Căruciorul poate fi pliat cu scaunul orientat în față sau cu scaunul orientat în spate sau fără scaun.

- 1 - Pliati baldachinul. (18)
- 2 - Apăsați butonul de eliberare pliere (18)-1 din mijlocul butonului de reglare a înclinării apoi strângeți butonul de reglare a înclinării (18)-2.
- 3 - Pliati scaunul. (19)
- 4 - Trageți chinga de pliere a scaunului pentru a plia căruciorul. (20)
- 5 - Căruciorul poate fi așezat în poziție verticală după ce este pliat. (21)
- 6 - Pliati căruciorul fără scaun pe el. Apăsați butoanele de pliere ale suporturilor scaunului. (22) Cadrul căruciorului poate sta vertical după ce este pliat. (23)

Insertie

- 1 - Pentru a asambla insertia, puneți insertia peste scaun și treceți hamurile pentru umeri și bazin prin fantele respective. (24)

Consultați broșura de avertizare separată înainte de a utiliza produsul

- 1 - Husa hamului de umăr sau husa hamului pentru coapse pot fi îndepărtate din pânză. Pentru a monta husa hamului de umăr și husa hamului pentru coapse, urmați pașii în ordine inversă. (25) - (27)

Accesorii

NU toate accesoriile sunt incluse la unele modele.

Adaptoare de stâlpi

Pentru asamblarea și utilizarea transportoarelor pentru sugari din seria Nuna și a pătușurilor din seria TRIV, consultați manualele de instrucțiuni aferente produselor.

- 1 - Pentru a atașa adaptoarele de stâlpi, așezați adaptoarele de stâlpi pe suporturile scaunelor. Un sunet „clic” înseamnă că adaptoarele de stâlpi sunt atașate. (28)
- 2 - Pentru a fixa modulul de transport pentru copii, așezați-l pe adaptoarele pentru stâlp. Un sunet „clic” înseamnă că modulul de transport pentru copii este atașat. (29)
- 3 - Pentru a atașa pătușului pliant de transport, așezați pătușului pliant de transport pe adaptoarele stâlpului. Un sunet „clic” înseamnă că pătușul pliant de transport este atașat. (30)
- 4 - Unghiul pentru cărucior și landou pot fi reglate prin folosirea adaptoarelor reglabile. (31)

- 5 - La utilizarea cu față înapoi, literele de pe adaptoarele de stativ sunt aceleași ca și cele de pe plasticul cadrului. (32)
- 6 - La utilizarea cu față înainte, literele de pe adaptoarele de stativ sunt opuse față de cele de pe plasticul cadrului. (33)
- 7 - Pentru a scoate modulul de transport pentru copii, apăsați butoanele de eliberare de pe partea laterală a pătușului de transport pentru copii (34)-1 și ridicați (34)-2.
- 8 - Pentru a scoate pătușul pliant de transport, apăsați butoanele de eliberare de pe partea laterală a pătușului pliant (35)-1 de transport și ridicați (35)-2.
- 9 - Pentru a scoate adaptoarele de bare, apăsați butoanele de eliberare a adaptoarelor (36)-1 și ridicați (36)-2.

Plierea căruciorului cu adaptoare de stâlpi

- 1 - Trageți chinga de pliere a adaptoarelor pentru stâlpi pentru a plia căruciorul. (37)

IXXA Husă pentru ploaie

Verificați ca baldachinul să fie complet deschis înainte de a atașa husa pentru ploaie.

- 1 - Pentru a asambla husa pentru ploaie, puneți-o peste cărucior. (38)

Detășarea și asamblarea componentelor moi

Pentru a detașa părțile moi ale șezutului, urmați pașii (39) - (45) conform indicațiilor, iar pentru a reasambla părțile moi ale șezutului, urmați pașii de mai sus în sens invers.

Curățarea și întreținerea

Curățați cadrul, piesele din plastic și țesătura cu o cârpă umedă, dar nu folosiți materiale abrazive sau înălbitor. Nu utilizați lubrifianți cu silicon deoarece aceștia vor atrage murdăria. Nu depozitați căruciorul într-un loc umed.

Curățați în mod regulat roțile căruciorului cu apă și îndepărtați murdăria.

Pentru a asigura o utilizare de lungă durată, ștergeți căruciorul cu o cârpă moale, absorbantă după ce l-ați folosit în condiții meteo ploioase.

Consultați eticheta de întreținere atașată componentelor moi pentru instrucțiunile de spălare și uscare.

Este normal ca țesătura să fie decolorată de lumina soarelui și să prezinte semne de uzură după o perioadă îndelungată de utilizare, chiar și atunci când este utilizată în mod normal.

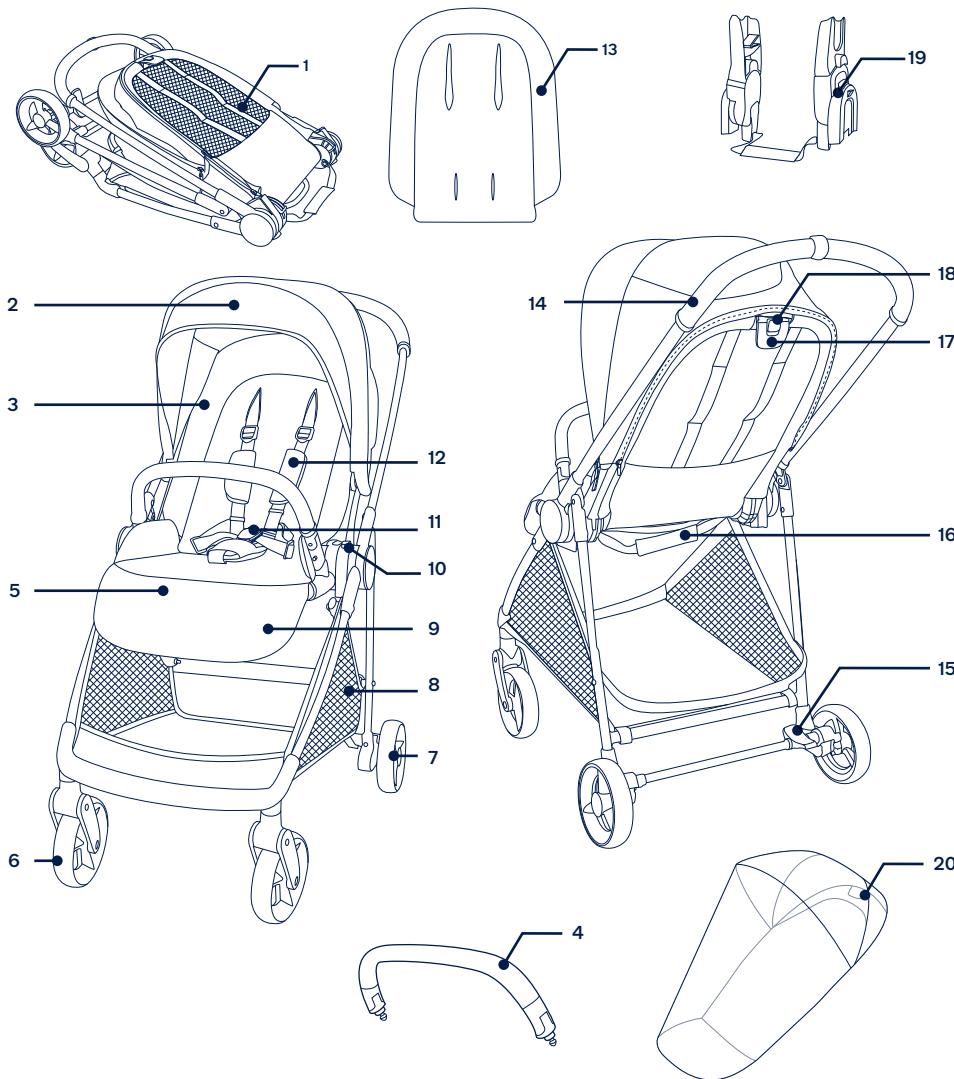
Din motive de siguranță, utilizați numai piese originale Nuna.

Verificați regulat dacă totul funcționează corect. Dacă vreuna dintre părți este răscuită, ruptă sau lipsește, nu mai utilizați acest produs.

Lista componentelor

Asigurați-vă că toate componentele sunt disponibile înainte de asamblare. Dacă lipsește o componentă, contactați distribuitorul local. Nu sunt necesare unelte pentru asamblare.

1	Cadru pentru cărucior	8	Coș de depozitare	14	Măner
2	Baldachin	9	Butonul de ajustare a suportului pentru gambe	15	Pârghie de frână
3	Perna inferioară a scaunului	10	Buton de eliberare scaun	16	Chingă de pliere
4	Bară braț	11	Cataramă	17	Buton de reglare înclinare
5	Suport pentru gambe	12	Pernă ham pentru umăr	18	Buton de eliberare pliere
6	Roată față (x2)	13	Insertie	19	Adaptoare de stâlpi
7	Roată spate (x2)			20	Husă pentru ploaie



NUNA International B.V. Nuna și toate logo-urile asociate sunt mărci comerciale.

▲ Ανατρέξτε στο ξεχωριστό φυλλάδιο προειδοποιήσεων προτού χρησιμοποιήσετε το προϊόν.

ΣΗΜΑΝΤΙΚΟ! ΔΙΑΒΑΣΤΕ ΠΡΟΣΕΚΤΙΚΑ ΚΑΙ ΦΥΛΑΞΕ ΓΙΑ ΜΕΛΛΟΝΤΙΚΗ ΑΝΑΦΟΡΑ

Πληροφορίες προϊόντος

Αριθμός μοντέλου: _____

Ημερομηνία κατασκευής: _____

Εγγύηση

Σχεδιάζουμε τα υψηλής ποιότητας προϊόντα μας με σκοπό να μπορούν να αναπτυχθούν μαζί με το παιδί σας και την οικογένειά σας. Επειδή προσφέρουμε υποστήριξη, τα προϊόντα μας καλύπτονται από μια προσαρμοσμένη εγγύηση ανά προϊόν, η οποία ξεκινά από την ημέρα αγοράς. Παρακαλείστε να έχετε διαθέσιμη την απόδειξη αγοράς, τον αριθμό μοντέλου και την ημερομηνία κατασκευής, όταν επικοινωνείτε μαζί μας.

Για πληροφορίες σχετικά με την εγγύηση, επισκεφθείτε τη διεύθυνση:

www.nunababy.com

Κάντε κλικ στον σύνδεσμο "Εγγύηση" στην αρχική σελίδα.

Επικοινωνία

Για τα ανταλλακτικά, επισκευές ή πρόσθετες ερωτήσεις εγγύησης, επικοινωνήστε με το τμήμα εξυπηρέτησης πελατών μας.

info@nunababy.com

www.nunababy.com

Απαιτήσεις χρήσης

Το παρόν κάθισμα καροτσιού είναι κατάλληλο για χρήση με παιδιά που πληρούν τις ακόλουθες απαιτήσεις:

Από τη γέννηση έως 15 κιλά ή 3 ετών, όποιο συμβεί πρώτο.

Προετοιμασία προϊόντος

Ανοιγμα καροτσιού

- 1- Περιστρέψτε τη λαβή προς τα πάνω για να ανοίξετε το πλαίσιο του καροτσιού. (1)
- 2- Τραβήξτε το κάθισμα για να το ανοίξετε. (2) Ένας ήχος "κλικ" σημαίνει ότι το κάθισμα έχει ανοίξει σωστά. ▲

Αλλαγή καθίσματος

Αν το επιθυμείτε, μπορείτε να αλλάξετε κάθισμα.

- 1- Πατήστε το κουμπί αποδέσμευσης καθίσματος (3)-1 και σηκώστε το κάθισμα προς τα πάνω (3)-2.
- 2- Αλλάξτε το κάθισμα και έπειτα το τοποθετήστε στο πλαίσιο. (4)

Ένας ήχος "κλικ" σημαίνει ότι το κάθισμα έχει ασφαλιστεί σωστά.

Μπάρα χεριών

- 1- Ευθυγραμμίστε τα άκρα της μπάρας με τα στηρίγματα και κουμπώστε την στη θέση της. (5)
Ένας ήχος "κλικ" σημαίνει ότι η μπάρα έχει τοποθετηθεί σωστά.
- 2- Για να αφαιρέσετε την μπάρα, πιέστε τα κουμπιά αποδέσμευσης (6)-1 και αφαιρέστε την μπάρα (6)-2.

Χρήση προϊόντος

Ασφάλιση του παιδιού σας ▲

- 1- Πιέστε το πάνω κουμπί της πόρτης (7)-1 για να ελευθερώσετε το μάνδαλο και αφαιρέστε τα μαγνητικά κλιπ (7)-2. Τοποθετήστε το παιδί στο καρότσι.
- 2- Τοποθετήστε τα μαγνητικά κλιπ μέσα στην πόρτη. (8)
- 3- Προσαρμόστε τον ιμάντα σφιχτά στο παιδί σας τραβώντας τους ιμάντες ρύθμισης (9)-1. Στη συνέχεια, τραβήξτε τους ιμάντες ρύθμισης μέσης προς τα έξω (9)-2.

Θέση ιμάντα ώμου

- 1- Οι πόρτες των ιμάντων ώμων μπορούν να μετακινηθούν προς τα πάνω και προς τα κάτω για πρόσθετη ρύθμιση. (10)
Βεβαιωθείτε ότι ο ιμάντας έχει ρυθμιστεί σωστά και ότι το παιδί σας είναι καλά ασφαλισμένο. Βεβαιωθείτε ότι ο χώρος μεταξύ του παιδιού και του ιμάντα ώμου είναι περίπου το πάχος ενός δαχτύλου.

Κουκούλα

- 1- Για να ανοίξετε την κουκούλα, τραβήξτε την προς το μπροστινό μέρος του καθίσματος και για να την διπλώσετε, στρώστε την προς τα πίσω. (11)
- 2- Ανοίξτε το φερμουάρ στην κουκούλα για πρόσθετη σκίαση. (12)

Στήριγμα ποδιών

Το στήριγμα ποδιών έχει 3 θέσεις.

- 1- Για να ανυψώσετε το στήριγμα ποδιών, στρώστε το στήριγμα ποδιών από τη θέση 1 στη θέση 3. (13)
- 2- Για να κατεβάσετε το στήριγμα ποδιών, πατήστε τα δύο κουμπιά ρύθμισης στο κάτω μέρος του στηρίγματος ποδιών (14)-1 και περιστρέψτε το στήριγμα προς τα κάτω. (14)-2

Ανάκλιση

Υπάρχουν 4 θέσεις κλίσης για την πλάτη.

- 1- Για να σηκώσετε ή να κατεβάσετε την πλάτη, πιέστε το κουμπί ρύθμισης κλίσης (15)-1 και τραβήξτε την πλάτη προς τα πάνω ή προς τα κάτω (15)-2.
- 2- Μην πατάτε το κουμπί απελευθέρωσης (15)-3 στη μέση του κουμπιού ρύθμισης ανάκλισης όταν ρυθμίζετε τη γωνία κλίσης.
ΧΡΗΣΙΜΟΠΟΙΕΙΤΕ την πλέον ξαπλωτή θέση για τα βρέφη.

Φρένο ▲

- 1- Για να ασφαλίσετε τους τροχούς, πιέστε το πίσω άκρο του μοχλού φρένου προς τα κάτω. (16)
- 2- Για να ελευθερώσετε τους τροχούς, πατήστε το μπροστινό άκρο του μοχλού φρένου προς τα κάτω (15)

Αναδίπλωση

Το καρότσι μπορεί να κλείσει με το κάθισμα στραμμένο προς τα εμπρός ή προς τα πίσω ή χωρίς το κάθισμα.

- 1- Διπλώστε την κουκούλα. (18)
- 2- Πατήστε το κουμπί κλεισίματος (18)-1 στη μέση του κουμπιού ρύθμισης κλίσης και, στη συνέχεια, πιέστε το κουμπί ρύθμισης κλίσης (18)-2.
- 3- Διπλώστε το κάθισμα. (19)
- 4- Τραβήξτε τον πτυσσόμενο ιμάντα του καθίσματος για να διπλώσετε το καρότσι. (20)
- 5- Το καρότσι μπορεί να τοποθετηθεί σε όρθια θέση αφού διπλωθεί. (21)
- 6- Διπλώστε το καρότσι χωρίς κάθισμα επάνω του. Πατήστε τα κουμπιά αναδίπλωσης των υποδοχών στήριξης του καθίσματος. (22) Το πλαίσιο του καροτσιού μπορεί να τοποθετηθεί σε όρθια θέση όταν είναι διπλωμένο. (23)

Ένθεμα

- 1- Για να συναρμολογήσετε το ένθεμα, τοποθετήστε το ένθεμα πάνω από το κάθισμα και περάστε τους ιμάντες ώμου και μέσης μέσω των αντίστοιχων υποδοχών. (24)

Κάλυμμα ιμάντων ώμων και καβάλου

- 1- Τα καλύμματα των ιμάντων ώμων και του ιμάντα καβάλου μπορούν να αφαιρεθούν. Για να επανατοποθετήσετε τα καλύμματα, ακολουθήστε την ίδια διαδικασία με αντίστροφη σειρά. (25) - (27)

Εξαρτήματα

Δεν περιλαμβάνονται όλα τα εξαρτήματα σε ορισμένα μοντέλα.

Προσαρμογές στήριξης

Για τη συναρμολόγηση και τη χρήση του ριλάξ Nuna και του πορτ-μπεμπέ της σειράς TRIV, παρακαλούμε ανατρέξτε στο εγχειρίδιο οδηγιών των αντίστοιχων προϊόντων.

- 1- Για να τοποθετήσετε τους προσαρμογείς, τοποθετήστε τους προσαρμογείς στήριξης στις υποδοχές καθίσματος. Ένας ήχος "κλικ" σημαίνει ότι οι προσαρμογείς έχουν ασφαλιστεί σωστά. (28)
- 2- Για να τοποθετήσετε το ριλάξ, τοποθετήστε το ριλάξ επάνω στους προσαρμογείς στήριξης. Ένας ήχος "κλικ" σημαίνει ότι το ριλάξ έχει ασφαλιστεί σωστά. (29)
- 3- Για να τοποθετήσετε το πορτ-μπεμπέ, τοποθετήστε το πορτ-μπεμπέ επάνω στους προσαρμογείς στήριξης. Ένας ήχος "κλικ" σημαίνει ότι το πορτ-μπεμπέ έχει ασφαλιστεί σωστά. (30)
- 4- Η γωνία του καλαθιού και του πορτ μπεμπέ μπορεί να ρυθμιστεί με τους ρυθμιζόμενους προσαρμογείς. (31)
- 5- Όταν χρησιμοποιείται στραμμένο προς τα πίσω, τα γράμματα στους προσαρμογείς στήριξης είναι τα ίδια με εκείνα στο πλαστικό πλαίσιο. (32)
- 6- Όταν χρησιμοποιείται στραμμένο προς τα μπροστά, τα γράμματα στους προσαρμογείς στήριξης είναι στην αντίθετη κατεύθυνση από εκείνα στο πλαστικό πλαίσιο. (33)
- 7- Για να αφαιρέσετε το ριλάξ, πιέστε τα κουμπιά αποδέσμευσης στο ριλάξ (34)-1 και ανασηκώστε το (34)-2.
- 8- Για να αφαιρέσετε το πορτ-μπεμπέ, πιέστε τα κουμπιά αποδέσμευσης στο πορτ-μπεμπέ (35)-1 και ανασηκώστε το (35)-2.
- 9- Για να αφαιρέσετε τους προσαρμογείς στήριξης, τραβήξτε τα κουμπιά αποδέσμευσης (36)-1 και ανασηκώστε τους (36)-2.

Κλείσιμο καροτσιού με τους προσαρμογείς στήριξης

- 1- Τραβήξτε τον πτυσσόμενο ιμάντα στους προσαρμογείς στήριξης για να διπλώσετε το καρότσι. (37)

ΙΧΧΑ Κάλυμμα βροχής

Βεβαιωθείτε ότι η κουκούλα είναι εντελώς ανοιχτή πριν τοποθετήσετε το κάλυμμα βροχής.

- 1- Βεβαιωθείτε ότι η κουκούλα είναι εντελώς ανοιχτή πριν τοποθετήσετε το κάλυμμα βροχής. (38)

Αφαίρεση και συναρμολόγηση μαλακών στοιχείων

Για την αφαίρεση των μαλακών στοιχείων, ακολουθήστε τα βήματα (39) - (49) όπως φαίνονται στις εικόνες και για να τοποθετήσετε τα μαλακά στοιχεία, ακολουθήστε τα βήματα παραπάνω με την αντίστροφη σειρά.

Καθαρισμός και συντήρηση

Καθαρίστε το πλαίσιο, τα πλαστικά μέρη και το ύφασμα με ένα υγρό πανί, αλλά μην χρησιμοποιείτε λειαντικά ή λευκαντικά. Μην χρησιμοποιείτε λιπαντικά πυριτίου, καθώς προσεγκύουν ακαθαρσίες και σκόνη. Μην αποθηκεύετε το καρότσι σε υγρό μέρος.

Καθαρίζετε τακτικά τους τροχούς του καροτσιού και απομακρύνετε τυχόν ακαθαρσίες.

Για να εξασφαλίσετε μακροχρόνια χρήση, σκουπίζετε το καρότσι με ένα μαλακό απορροφητικό ύφασμα όταν το χρησιμοποιείτε με βροχερό καιρό.

Για οδηγίες πλυσίματος και στεγνώματος, ανατρέξτε στην ετικέτα περιποίησης που είναι τοποθετημένη στο ύφασμα.

Είναι φυσιολογικό το ύφασμα να ξεθωριάζει από το ηλιακό φως και να παρουσιάζει φθορά μετά από μακρά περίοδο χρήσης, ακόμα και όταν χρησιμοποιείται κανονικά.

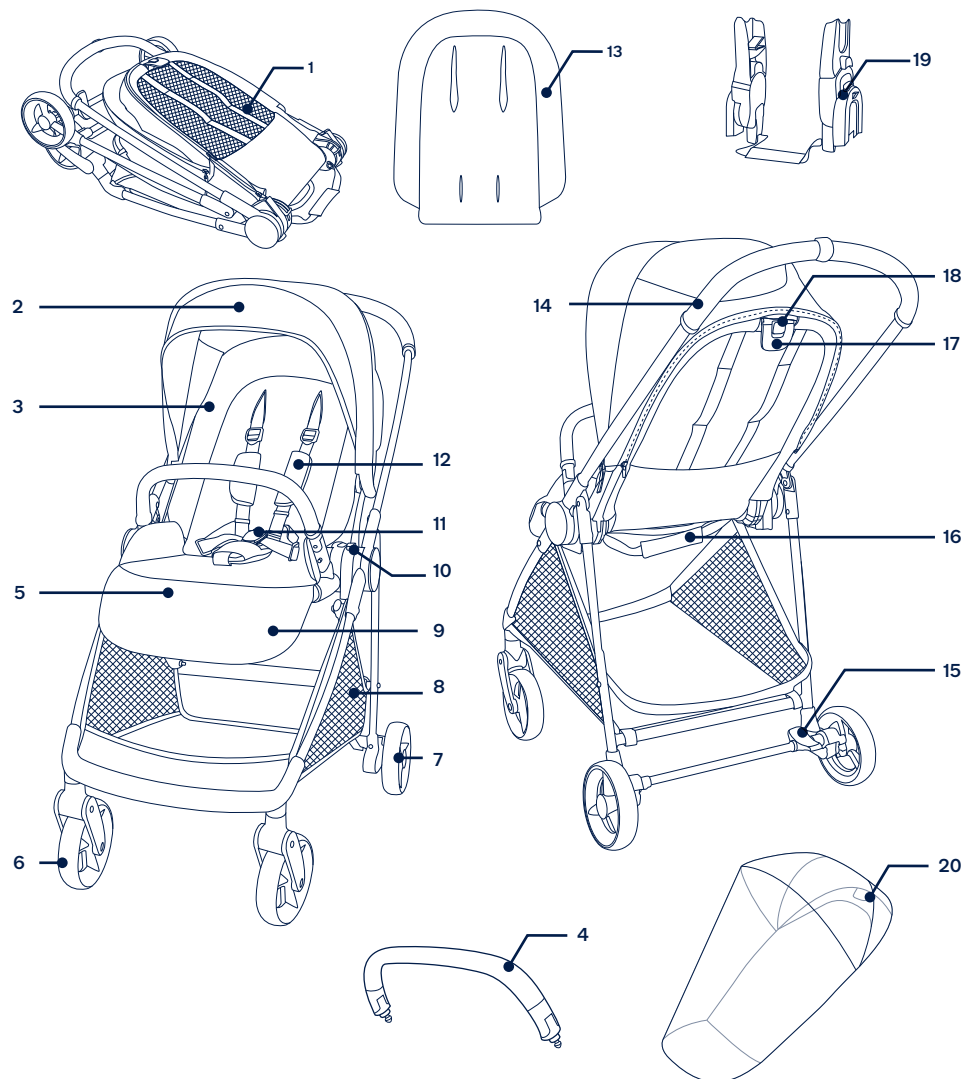
Για λόγους ασφαλείας, χρησιμοποιείτε μόνο αυθεντικά εξαρτήματα της Nuna.

Ελέγχετε τακτικά ότι όλα λειτουργούν σωστά. Αν παρατηρήσετε οποιοδήποτε σκίσιμο, φθορά ή απουσία εξαρτημάτων, σταματήστε να χρησιμοποιείτε το προϊόν.

Κατάλογος εξαρτημάτων

Πριν από τη συναρμολόγηση βεβαιωθείτε ότι όλα τα εξαρτήματα είναι διαθέσιμα. Εάν λείπει οποιοδήποτε εξάρτημα, παρακαλούμε επικοινωνήστε με το κατάστημα λιανικής πώλησης. Δεν απαιτούνται εργαλεία για τη συναρμολόγηση.

1	Πλαίσιο καροτσιού	8	Καλάθι αποθήκευσης	14	Λαβή
2	Κουκούλα	9	Κουμπί ρύθμισης στηρίγματος ποδιών	15	Μοχλός φρένου
3	Μαξιλάρι καθίσματος	10	Κουμπί αποδέσμευσης καθίσματος	16	Μοχλός κλεισίματος
4	Μπάρα χεριών	11	Πόρπη	17	Κουμπί ρύθμισης ανάκλισης
5	Στήριγμα ποδιών	12	Προστατευτικό μάντα ώμου	18	Κουμπί κλεισίματος
6	Μπροστινός τροχός (x2)	13	Ένθεμα	19	Προσαρμογείς στήριξης
7	Πίσω τροχός (x2)			20	Κάλυμμα βροχής



NUNA International B.V. Το λογότυπο Nuna και όλα τα σχετιζόμενα λογότυπα είναι εμπορικά σήματα.

▲ Ürünü kullanmadan önce lütfen ayrı uyarı kitapçığına bakın.

ÖNEMLİ! DİKKATLE OKUYUN VE İLERİDE BAŞVURMAK ÜZERE SAKLAYIN

Ürün Bilgisi

Model Numarası: _____

Üretim Tarihi: _____

Garanti

Yüksek kaliteli ürünlerimizi, hem çocuğunuzla hem de ailenizle birlikte büyüyebilmeleri için bilerek tasarladık. Ürününüzün yanında olduğumuzdan, donanımımız satın alındığı günden itibaren ürün başına özel bir garanti kapsamındadır. Lütfen bizimle iletişime geçtiğinizde satın alma kanıtını, model numarasını ve üretim tarihini yanınızda bulundurun.

Garanti bilgileri için lütfen şu adrese gidin:
www.nunababy.com
Ana sayfadaki "Garanti" linkine tıklayın.

İletişim

Yedek parça, servis veya ek garanti soruları için, lütfen müşteri hizmetleri departmanımızla iletişime geçin.

info@nunababy.com
www.nunababy.com

Çocuk Kullanım Gereklilikleri

Bu bebek arabası koltuğu, aşağıdaki gereklilikleri karşılayan çocuklarla birlikte kullanım için uygundur:

Hangisi önce gelirse, 15kg'a veya 3 yaşına kadar doğum.

Ürün Kurulumu

Bebek Arabasını Açma

- 1- Bebek arabası gövdesini açmak için kulpu yukarı döndürün. (1)
- 2- Açmak için koltuğu çekin. (2) Duyulan "klik" sesi, koltuğun açıldığı anlamına gelir. ▲

Koltuk Değişimi

Gerekirse lütfen koltuk yönünü değiştirin.

- 1- Koltuğu serbest bırakma düğmesine basın (3)-1 ve koltuğu yukarı doğru kaldırın (3)-2.
- 2- Koltuğu ters çevirin ve ardından gövdeye takın. (4) Duyulan "klik" sesi koltuğun tamamen sabitlendiği anlamına gelir.

Kol Çubuğu

- 1- Kol çubuğu uçlarını kol çubuğu bağlantılarıyla hizalayın ve yerine oturuncaya kadar yerleştirin. (5) Duyulan "klik" sesi, kol çubuğunun tamamen monte edildiği anlamına gelir.
- 2- Kol çubuğunu çıkarmak için, kol çubuğunu serbest bırakma düğmelerine basın (6)-1 ve kol çubuğunu çıkarın (6)-2.

Ürün Kullanımı

Çocuğunuzu Sabitleme ▲

- 1- Toka mandalını açmak için tokanın (7)-1 üzerindeki üst düğmeye basın ve manyetik klipsleri (7)-2. çıkarın. Çocuğunuzu bebek arabasına yerleştirin.
- 2- Manyetik klipsleri tokanın içine yerleştirin. (8)
- 3- Ayar kayışlarını çekerek sıkıştırın ve emniyet kemerini çocuğunuza sıkıca takın (9)-1. Ardından bel ayar kayışlarını çekip çıkarın (9)-2.

Omuz Kayışı Konumu

- 1- Üst omuz kayışı tokaları, ek ayar için yukarı ve aşağı hareket ettirilebilir. (10) Emniyet kemerinin doğru ayarlandığından ve çocuğunuzun sıkıca sabitlendiğinden emin olun. Çocuk ve omuz kayışı arasındaki mesafe yaklaşık bir parmak kalınlığında olmalıdır.

Tente

- 1- Tenteyi açmak için, tenteyi koltuğun önüne doğru çekin ve katlamak için geri itin. (11)
- 2- Ekstra gölge için tente üzerindeki fermuarı açın. (12)

Baldır Desteği

Baldır desteğinde 3 kullanım konumu vardır.

- 1- Baldır desteğini yükseltmek için, baldır desteğini 1 konumundan 3 konumuna itin. (13)
- 2- Baldır desteğini indirmek için, baldır desteğinin (14)-1 altındaki iki ayar düğmesine basın ve baldır desteğini aşağı doğru çevirin. (14)-2

Yatırma

Arkalık için 4 adet yatırma pozisyonu vardır.

- 1- Arkalığı kaldırmak veya indirmek için, yatırma ayar düğmesini sıkın (15)-1 ve arkalığı yukarı veya aşağı çekin (15)-2.
- 2- Yatırma açısını ayarlarken, lütfen yatırma ayar düğmesinin ortasındaki düğmeye (15)-3 basmayın. Yeni doğan bebekler için en yatık pozisyonu KULLANIN.

Fren ▲

- 1- Tekerlekleri kilitlemek için fren kolunun arka ucunu aşağı doğru bastırın. (16)
- 2- Tekerlekleri serbest bırakmak için fren kolunun ön ucunu aşağı doğru bastırın. (17)

Katlama

Bebek arabası, öne bakan koltuk veya arkaya bakan koltukla veya koltuksuz olarak katlanabilir.

- 1- Tenteyi katlayın. (18)
- 2- Yatırma ayar düğmesinin ortasındaki katlamayı serbest bırakma düğmesine (18)-1 basın ve ardından yatırma ayar düğmesini sıkın (18)-2.
- 3- Koltuğu katlayın. (19)
- 4- Bebek arabasını katlamak için koltuğun katlama ağını çekin. (20)
- 5- Bebek arabası, katlandıktan sonra dik olarak durabilir. (21)
- 6- Bebek arabasını üzerinde oturak olmadan katlayın, koltuk bağlantılarının katlama düğmelerine basın. (22) Bebek arabası çerçevesi katlandıktan sonra ayakta durabilir. (23)

Insert

- 1- Eklenti monte etmek için, eklenti koltuğun üzerine yerleştirin, ardından omuz ve bel kayışlarını ilgili yuvalarından geçirin. (24)

Omuz Kayışı Kılıfı ve Kasık Kayışı Kılıfı

- 1- Omuz kayışı kılıfı ya da kasık kemeri kılıfı kayıştan çıkarılabilir. Omuz kayışı kılıfını ve kasık kayışı kılıfını takmak için adımları ters yönde izleyin. (25) - (27)

Aksesuarlar

Bazı modellerde tüm aksesuarlar bulunmaz.

Direk Adaptörleri

Nuna bebek arabası ve TRIV serisi portatif karyola montajı ve kullanımı için lütfen bebek taşıyıcı ve taşıma karyolası kullanım kılavuzuna bakın.

- 1- Direk adaptörlerini takmak için, direk adaptörlerini koltuk bağlantıları üzerine yerleştirin. Duyulan "klik" sesi, direk adaptörlerinin sabitlendiği anlamına gelir. (28)
- 2- Bebek taşıyıcıyı takmak için, bebek taşıyıcıyı direk adaptörleri üzerine yerleştirin. Duyulan "klik" sesi, bebek taşıyıcının sabitlendiği anlamına gelir. (29)
- 3- Portatif karyolayı takmak için, portatif karyolayı direk adaptörleri üzerine yerleştirin. Duyulan "klik" sesi, portatif karyolanın sabitlendiği anlamına gelir. (30)
- 4- Bebek arabası ve portbebe, ayarlanabilir adaptörlerimiz ile ayarlanabilir. (31)
- 5- Arkaya dönük modda kullanıldığında, direk adaptörlerindeki harfler çerçeve plastiğindeki harflerle aynıdır. (32)
- 6- Öne dönük modda kullanıldığında, direk adaptörlerindeki harfler çerçeve plastiğindeki harflerle zıttır. (33)

- 7- Bebek taşıyıcıyı çıkarmak için, bebek taşıyıcı üzerindeki serbest bırakma düğmelerini itin (34)-1 ve yukarı doğru kaldırın (34)-2.
- 8- Portatif karyolayı çıkarmak için, portatif karyolanın yan tarafındaki serbest bırakma düğmelerine basın (35)-1 ve yukarı doğru kaldırın (35)-2.
- 9- Direk adaptörlerini çıkarmak için adaptör serbest bırakma düğmelerine (36)-1 basın ve (36)-2 yukarı kaldırın.

Bebek arabasını Direk adaptörleri ile katlama

- 1- Bebek arabasını katlamak için direk adaptörlerinin koltuğun katlama ağını çekin. (37)

İXXA Yağmurluk

Yağmurluğu takmadan önce tentenin tamamen açık olduğundan emin olun.

- 1- Yağmurluğu kurmak için, bebek arabasının üzerine yerleştirin. (38)

Tekstil Ürünlerini Çıkarma ve Monte Etme

Yumuşak koltuk kılıflarını sökmek için, (39) - (45)'deki adımları takip edin ve yumuşak koltuk kılıflarını tekrar monte etmek için yukarıdaki adımları tersten uygulayın.

Temizlik ve Bakım

Gövdeyi, plastik parçaları ve kumaş nemli bir bezle temizleyin ancak aşındırıcılar veya çamaşır suyu kullanmayın. Kir ve kir tabakalarını çekeceklerinden silikon yağlayıcılar kullanmayın. Bebek arabasını nemli bir yerde saklamayın.

Bebek arabasının tekerleklerini, düzenli olarak suyla temizleyin ve kirleri çıkarın.

Uzun süreli kullanım sağlamak için, bebek arabasını yağmurlu havalarda kullandıktan sonra yumuşak, emici bir bezle silin.

Yıkama ve kurutma talimatları için tekstil ürünlerine ilişkin bakım etiketine bakın.

Kumaşın güneş ışığından dolayı renk değiştirmesi ve normal bir şekilde kullanıldığında bile, uzun süre kullanıldıktan sonra aşınması ve yıpranması normaldir.

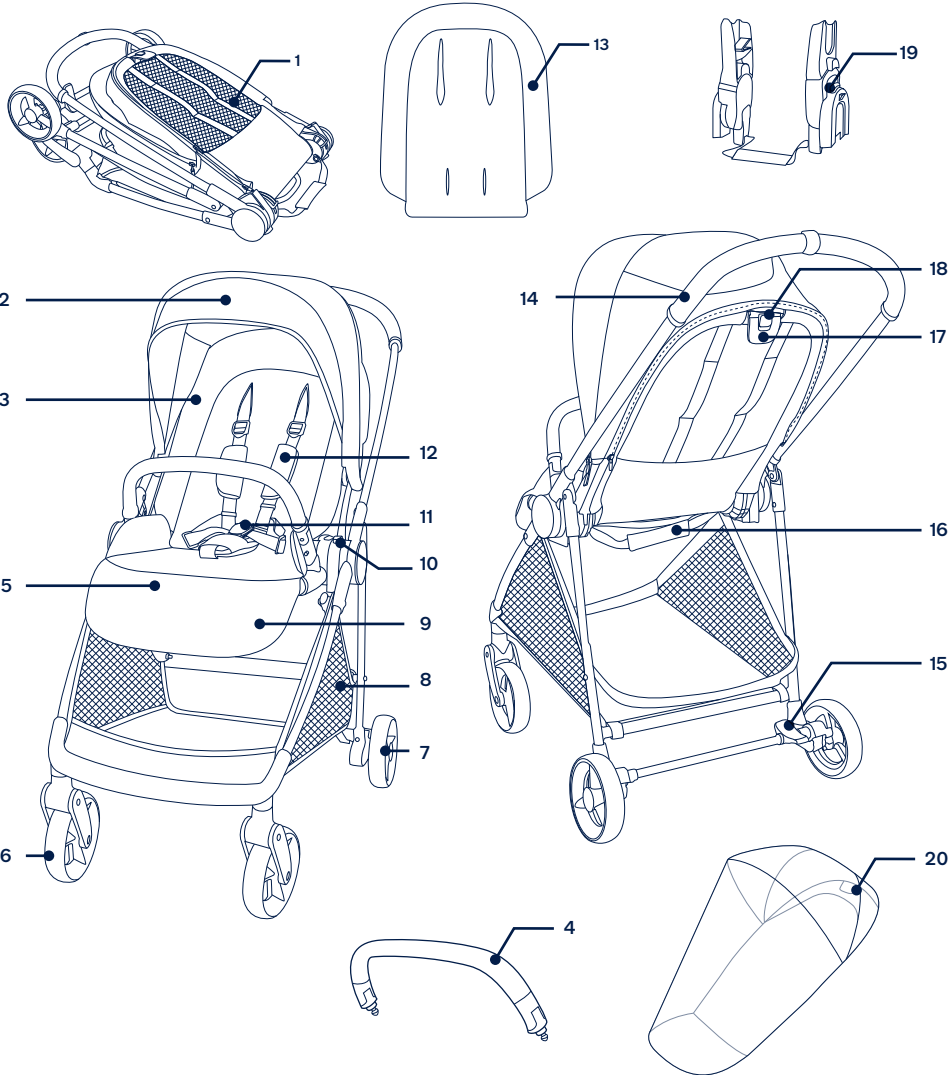
Güvenlik nedeniyle, yalnızca orijinal Nuna parçaları kullanın.

Her şeyin düzgün çalışıp çalışmadığını düzenli olarak kontrol edin. Yırtılmış, kırılmış veya eksik herhangi bir parça varsa, bu ürünü kullanmayı bırakın.

Parça Listesi

Monte etmeden önce tüm parçaların hazır bulunduğundan emin olun. Eksik parça varsa lütfen yerel satıcınıza başvurun. Montaj için alet gerekli değildir.

1	Bebek Arabası Çerçevesi	8	Depolama Sepeti	15	Fren Kolu
2	Tente	9	Baldır Desteği Ayar Düğmesi	16	Katlama Ağı
3	Koltuk Minderi	10	Koltuk Serbest Bırakma Düğmesi	17	Yatırma Ayar Düğmesi
4	Kol Çubuğu	11	Toka	18	Katlama Serbest Bırakma Düğmesi
5	Baldır Desteği	12	Omuz Kayışı Pedi	19	Direk Adaptörleri
6	Ön Tekerlek (x2)	13	Ek	20	Yağmurluk
7	Arka Tekerlek (x2)	14	Kulp		



⚠ A termék használata előtt olvassa el a különálló figyelmeztető füzetet.

FONTOS - OLVASSA EL FIGYELMESEN ÉS TARTSA MEG A KÉSŐBBIEKRE.

Termékinformáció

Modellszám: _____

Gyártás dátuma: _____

Garancia

Úgy terveztük a magas minőségű termékeinket hogy együtt növekedjenek a gyerekével és családjával. Mivel mi ott állunk a termékünk mögött, a felszerelést személyre szabott garancia fedi, attól a naptól kezdve amikor megvásárolta. Kérjük tartsa készületben a vásárlási bizonylatot, modellszámot és gyártás dátumát amikor felveszi velünk a kapcsolatot.

A garanciára vonatkozó információkért kérjük látogasson el erre az oldalra:

www.nunababy.com

A honlapon kattintson a „Garancia” linken.

Kapcsolat

Cserealkatrészekért, szervizért vagy további, a garanciára vonatkozó kérdésekért kérjük vegye fel a kapcsolatot a vevőszolgálat szervizszolgálatával.

info@nunababy.com

www.nunababy.com

Gyerekekkel való használat követelményei

Ez a gyerekkocsi ülés megfelelő olyan gyerekek számára akik megfelelnek az alábbi követelményeknek:

Születéstől 15kg vagy 3 év, amelyek előbb bekövetkezik.

Termék összeállítása

Gyerekkocsi kinyitása

- 1 - Fordítsa el a fogantyút, hogy kinyissa a gyerekkocsi keretét. (1)
- 2 - Kinyitáshoz húzza ki az ülést. (2) A „kattanó” hang azt jelenti a ülés nyitva van. ⚠

Ülés cseréje

Kérjük, amennyiben szükséges, cseréljen széket.

- 1 - Nyomja meg az ülés kioldó gombját (3)-1 és emelje fel az ülést (3)-2.
- 2 - Fordítsa meg a széket, majd rögzítse a kerethez. (4)

A „kattanó” hang azt jelenti a ülés teljesen rögzítve van.

Kartartó rúd

- 1 - Igazítsa a kartartó rúd végét a kartartó rúd illesztőivel és helyezze bele, amíg helyére kattan. (5)
A „kattanó” hang azt jelenti a kartartó rúd teljesen össze van szerelve.
- 2 - A kartartó rúd eltávolításához nyomja meg a kartartó rúd kioldó gombjait (6)-1 és távolítsa el a kartartó rudat (6)-2.

Termék használata

A gyermek rögzítése ⚠

- 1 - Nyomja meg a csat felső gombját (7)-1 a csatt retesz kioldásához és távolítsa el a mágneses klipszeket (7)-2. Helyezze a gyereket az gyerekkocsiba.
- 2 - Tegye a mágneses klipszeket a csatba. (8)
- 3 - Illesse a hámszíjat a gyerekre meghúzással megszorítva a szíjakat (9)-1. Ezután húzza ki a csípőállító szíjakat (9)-2.

Vállhámcsíj helyzete

- 1 - A felső vállhámcsíj csat fennebb és lennebb mozgatható az állításhoz. (10)
Győződjön meg, hogy a hámszíj megfelelően be van állítva és a gyereket biztosítja van. A gyerek és a vállhámcsíj közötti távolság körülbelül egy ujjvastagságnyi.

Ülőke

- 1 - Az ülőke kinyitáshoz húzza előre az ülőkét az ülés eleje felé, összehajtáshoz nyomja hátra. (11)
- 2 - Az ülőke extra árnyékolásához nyissa ki a zipzárt. (12)

Lábtartó

A vádlítámasznak 3 helyzete van.

- 1 - A vádlítámasz felemeléséhez tojja a vádlítámaszt az 1. helyzetből a 3. helyzetbe. (13)
- 2 - A vádlítámasz leengedéséhez nyomja meg a vádlítámasz alján lévő két állítógombot (14)-1, és forgassa a vádlítámaszt lefelé. (14)-2

Megdöntés

A háttámla 4 helyzetbe állítható.

- 1 - A háttámla emeléséhez vagy leengedéséhez szorítsa meg a döntés állító gombot (15)-1, és húzza a háttámlát fel vagy le (15)-2.
- 2 - Kérjük ne nyomja meg a kioldó gombot (15)-3 a döntőfogantyú közepén amikor a döntésszöveget állítja. HASZNÁLJA a legjobban megdöntött helyzetet újszülött gyerekeknél.

Fék ▲

- 1 - A kerekek blokkolásához lépjen a fékkar hátsó végével lefelé. (16)
- 2 - A kerekek oldásához lépjen a fékkar első végével lefelé. (17)

Összehajtás

A gyerekkocsi összehajtható előre néző üléssel, hátranéző üléssel vagy ülés nélkül.

- 1 - Hajtsa össze a kanapét. (18)
- 2 - Nyomja meg az összehajtás feloldó gombot (18)-1 a döntés állító gomb közepén, majd szorítsa meg a döntés állító gombot (18)-2.
- 3 - Hajtsa össze az ülökét. (19)
- 4 - Húzza meg az ülés összehajtó hálóját, hogy összehajtsa a gyerekkocsit. (20)
- 5 - A babakocsi összecsupak után állni tud. (21)
- 6 - Hajtsa össze a babakocsit ülés nélkül, nyomja meg az ülésrögzítők összecsupak gombjait. (22) A babakocsi váza összecsupak megáll. (23)

Betét

- 1 - A betét összeszereléséhez helyezze a betétet az ülés fölé, majd a váll- és derékkevedereket vezesse át a megfelelő nyílásokon. (24)

Vállheveder borítás és ágyékheveder borítás

- 1 - A vállheveder borítása vagy az ágyékheveder borítása eltávolítható a hevederről. A vállhámcsíj borító és a lábak közötti hámszíj borító fordított lépésekben összeszerelhető. (25) - (27)

Tartozékok

Nem minden tartozék van minden modell csomagolásában.

Hely adapter

A Nuna csecsemőhordozó és a TRIV sorozatú hordozóágy összeszerelését és használatát lásd a csecsemőhordozó és a hordozóágy használati útmutatójában.

- 1 - Az adapterek illesztéséhez helyezze az adaptereket az ülés szerelőre. A „kattanás” azt jelzi, hogy az adapterek a helyükön vannak. (28)
- 2 - A csecsemőhordozó illesztéséhez helyezze a csecsemőhordozót a hely adapterekre. A „kattanás” azt jelzi, hogy a csecsemőhordozó a helyén van. (29)
- 3 - A hordozókosár illesztéséhez helyezze a hordozókosarat a hely adapterekre. A „kattanás” azt jelzi, hogy a hordozókosár a helyén van. (30)
- 4 - A csecsemőhordozó és a hordozó kosár szöge állítható az állítható adapterek segítségével. (31)

- 5 - Hátrafelé néző használat esetén az oszlopadaptereken lévő betűk ugyanazok, mint a keret műanyagán lévő betűk. (32)
- 6 - Előrefelé néző használat esetén az oszlopadaptereken lévő betűk ellentétesek, mint a keret műanyagán lévő betűk. (33)
- 7 - A csecsemőhordozó eltávolításához nyomja meg a kioldó gombokat a csecsemőhordozón (34)-1 és emelje fel (34)-2.
- 8 - A hordozó kosár eltávolításához nyomja meg a kioldó gombokat a hordozó kosáron (35)-1 és emelje fel (35)-2.
- 9 - Az oszlopadapterek eltávolításához nyomja meg az adapterkioldó gombokat (36)-1 és emelje fel (36)-2.

A gyerekkocsi összehajtása a hely adapterekkel

- 1 - Húzza meg a hely adapter összehajtó hálóját, hogy összehajtsa a gyerekkocsit. (37)

IXXA eső elleni borító

Ellenőrizze, hogy az ülőke teljesen nyitva van mielőtt az eső elleni borítót ráilleszti.

- 1 - Az eső elleni borító összeszereléséhez helyezze ezt a kocsi fölé. (38)

A puha belsők eltávolítása és felhelyezése

A puha belsők eltávolításához kövesse a lépéseket (39) - (45) mint az ábrán, majd a visszaszereléséhez kövesse a fenti lépéseket fordított sorrendben.

Tisztítás és karbantartás

A keretet, műanyag részeket és szövetet tisztítsa nedves ruhával, de ne használjon súrolót vagy fehérítőt. He használjon szilikonos síkosítót, ez magához vonzza a szennyeződések. Ne tárolja a gyerekkocsit nedves helyen.

Rendszeresen takarítsa meg a gyerekkocsi kerekeit és távolítsa el a szennyeződések.

A hosszú idejű használat érdekében törölje le a gyerekkocsit egy puha, nedvszívó ruhával miután esős időben használta.

Olvassa el a puha részekre helyezett karbantartási címkéket a mosási és szárítási utasításokért.

Normális, hogy a szövet elszíneződik a napsütéstől és hosszú idejű használat után használati nyomok látszódnak rajta, normál használat esetén is.

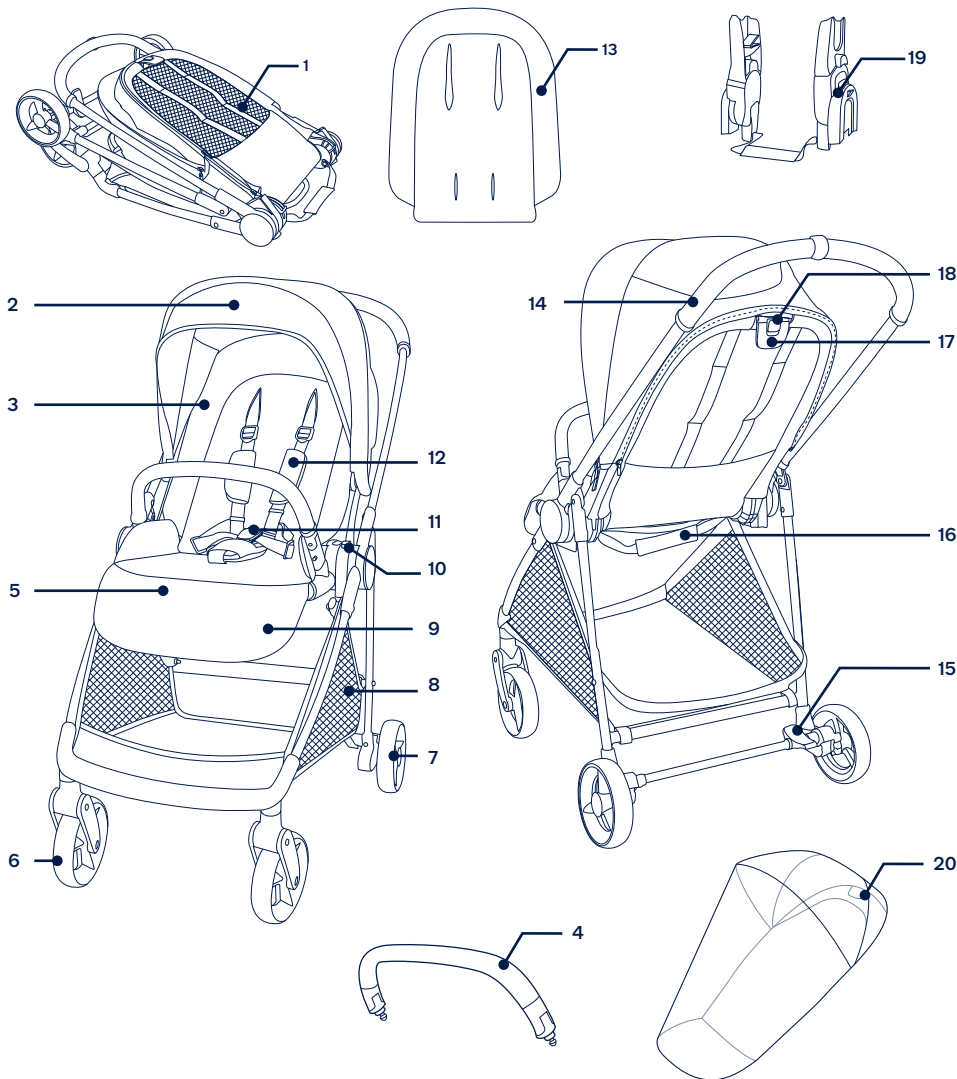
Biztonsági okokból csak eredeti Nuna cserealkatrészeket használjon.

Ellenőrizze időszakosan hogy minden megfelelően működik. Ha van olyan része ami eltört, elhasznált vagy hiányzik, ne használja tovább a terméket.

Alkatrészek listája

Győződjön meg, hogy minden alkatrész rendelkezésre áll, mielőtt nekilát az összeszerelésnek. Amennyiben valamelyik alkatrész hiányzik, kérjük vegye fel a kapcsolatot a helyi kereskedővel. Az összeszereléshez nincs szükség semmilyen szerszámmra.

1	Gyerekkocsi keret	8	Tároló kosár	15	Fékfogantyú
2	Ülőke	9	Lábtartó állító gomb	16	Állító háló
3	Üléspárna	10	Ülés kioldó gomb	17	Döntés állító gomb
4	Kartartó rúd	11	Csat	18	Összehajtás kioldó gomb
5	Lábtartó	12	Vállhámcsíj párna	19	Hely adapter
6	Első kerék (x2)	13	Betét	20	Eső elleni borító
7	Hátulsó kerék (x2)				



NUNA International B.V Nuna és minden hozzátartozó logó védjegy.

▲ يرجى الرجوع إلى كتيب التحذيرات المنفصل قبل استخدام هذا المنتج.

هام يرجى قراءة التعليمات بعناية والاحتفاظ بها للرجوع إليها مستقبلاً.

معلومات المنتج

رقم الطراز:

تاريخ التصنيع:

الضمان

لقد صمما عن قصد منتجنا بأن تكون عالية الجودة بحيث يمكن أن تتعايش مع طفلك وعائلتك، ونظرًا لأننا ندعم منتجنا فإيها مغطاة بضمان مخصص لكل منها بداية من اليوم الذي تم شراؤه فيه، لذا يرجى أن يكون لديك إثبات الشراء ورقم الطراز وتاريخ التصنيع عند الاتصال بنا.

لمزيد من المعلومات عن الضمان يرجى زيارة الموقع:

www.nunababy.com

انقر فوق رابط "الضمان" في الصفحة الرئيسية.

جهات الاتصال

للحصول على الاستفسارات المتعلقة بقطع الغيار أو الخدمة أو استفسارات الضمان الإضافية يرجى الاتصال بمركز خدمة العملاء.

info@nunababy.com

www.nunababy.com

متطلبات الاستخدام الخاصة بالأطفال

يُعد مقعد عربة الأطفال هذا مناسب للاستخدام مع الأطفال الذين يستوفون الشروط التالية:

من الميلاد حتى 15 كجم أو 3 سنوات أيهما يحل أولاً.

إعداد المنتج

فتح العربة

- 1 - لف المقبض لأعلى لفتح إطار العربة. (١)
- 2 - اسحب المقعد لفتحه. (٢) ويشير سماع صوت "نقرة" إلى أن المقعد قد تم فتحه. ▲

تبديل وضع المقعد

احرص على تبديل وضع المقعد إذا كانت هناك حاجة لذلك.

- 1 - اضغط على زر تحرير المقعد (٣-١) وارفع المقعد لأعلى (٣-٢).
 - 2 - اقلب المقعد، ثم وصله بالإطار. (٤)
- يشير سماع صوت "نقرة" إلى أنه قد تم تركيب المقعد بالكامل.

مقبض الذراع

- 1 - قم بمحاذاة نهايات مقبض الذراع مع حوامله، وأدخلها حتى تستقر في مكانها. (٥) يشير سماع صوت "نقرة" إلى أنه قد تم تركيب المقبض بالكامل.
- 2 - لفصل مقبض الذراع اضغط على أزرار تحريره (٦-١)، ثم انزعه (٦-٢).

استخدام المنتج

تأمين الطفل ▲

- 1 - ادفع الزر العلوي في الإبزيم (٧-١) لتحرير مزلاج الإبزيم وأخرج المشابك المغناطيسية (٧-٢). ضع الطفل في العربة.
- 2 - أدخل المشابك المغناطيسية في الإبزيم. (٨)
- 3 - ثبت الأحزمة على الطفل، وذلك عن طريق سحب أشرطة الضبط لتثبيد الحزا (٩-١)، ثم اسحب أشرطة الضبط الموجودة على الخصر للخارج (٩-٢).

وضع حزام الكتف

- 1 - يمكن تحريك أيازيم حزام الكتف العلوية لأعلى ولأسفل لإحكام التثبيت. (١٠) تأكد من ضبط الحزام ضبطاً صحيحاً وأن الطفل مثبت بإحكام، وتأكد من أن المسافة بين الطفل وحزام الكتف تساوي شُمك إصبع واحدة تقريباً.

المظلة

- 1 - لفتح المظلة اسحبها باتجاه مقمة المقعد، ولطيفها ادفعها للخلف (١١).
- 2 - افتح السوستة الموجودة على المظلة لتوفير حماية أكبر من الضوء. (١٢).

مسند الساق

توجد 3 مواضع لمسند الساقين.

- 1 - لرفع مسند الساقين، ادفعه من الموضع ١ إلى الموضع ٣. (١٣)
- 2 - لخفض مسند الساقين، اضغط على زري الضبط في الجزء السفلي من مسند الساقين (١٤-١)، ولف مسند الساقين لأسفل. (١٤-٢)

الإمالة إلى الخلف

صُمم مسند الظهر بأربع زوايا إمالة،

- 1 - لرفع مسند الظهر أو خفضه اضغط على زر ضبط الإمالة (١٥-١)، واسحب مسند الظهر لأعلى أو لأسفل (١٥-٢).
 - 2 - يرجى عدم الضغط على الزر (١٥-٣) الموجود في منتصف زر ضبط الانحناء عند ضبط زاوية الانحناء.
- يُوصى باستخدام وضعية الإمالة المُصممة خصيصاً للأطفال حديثي الولادة.

الفرامل ▲

- 1 - لقتل العجلات، اضغط بقدمك لأسفل على الطرف الخلفي لذراع الفرامل. (١٦)
- 2 - لتحرير العجلات، اضغط بقدمك لأسفل على الطرف الأمامي لذراع الفرامل. (١٧)

الطبيّ

يمكن طيّ عربة الأطفال ذات المقعد الأمامي أو الخلفي أو تلك التي بدون مقعد، فقبل طيّ العربة اضبط المقبض على أدنى موضع، وتأكد من فتح الأقفال الدوارة الأمامية.

- 1 - طيّ المظلة (١٨)
 - 2 - اضغط على زر الطيّ (١٨-١) الموجود في منتصف زر ضبط الانحناء، ثم اضغط على زر الضبط الانحناء (١٨-٢).
 - 3 - طيّ المقعد (١٩)
 - 4 - اسحب حزام طي المقعد لطى العربة. (٢٠)
 - 5 - يمكن إيقاف العربة في وضعية قائمة بعد طيها. (٢١)
 - 6 - قم بطي العربة عندما لا يكون المقعد مثبتاً بها، واطغط على أزرار الطي في كُنُفَيَاتِ تثبيت المقعد. (٢٢) يتخذ إطار العربة وضعية قائمة بعد الطي. (٢٣)
- ### الوليجة
- 1 - لتركيب البطانة، ضعها أعلى المقعد، ثم مرر مجموعتي أحزمة الكتف والخصر عبر الفتحات المخصصة لها. (٢٤)

غطاء مجموعة أحزمة الكتف وغطاء

مجموعة أحزمة مفروق الساقين

- 1 - يمكن فصل غطاء مجموعة أحزمة الكتف أو غطاء مجموعة أحزمة مفروق الساقين عن الشريط لتركيب غطاء مجموعة أحزمة الكتف وغطاء مجموعة أحزمة مفروق الساقين بخطوات عكسية. (٢٥) - (٢٧)

الملحقات

لا يتم تضمين جميع الملحقات في بعض الطرزات.

الدعامات

لتجميع جملة الرفع من Nuna وحقيبة حمل الطفل من السلسلة TRIV واستخدامهما، يرجى الرجوع إلى دليل تعليمات حمالة الرضيع وحقيبة حمل الطفل.

- 1 - لتركيب الدعامات ضعها على حوامل المقعد، ويشير سماع صوت "نقرة" إلى أن الدعامات قد تم تركيبها. (٢٨)
- 2 - لتركيب حامل الطفل وضعه على الدعامات، ويشير سماع صوت "نقرة" إلى أن الحامل قد تم تركيبه. (٢٩)
- 3 - لتركيب حقيبة حمل الطفل ضعها على الدعامات، ويشير سماع صوت "نقرة" إلى أن الحقيبة قد تم تركيبها. (٣٠)
- 4 - يمكن ضبط زاوية حقيبة حمل الرضيع وحمالة الرضيع باستخدام مهايئات القبلة للضبط. (٣١)
- 5 - عند الاستخدام في وضع المواجهة للخلف، تكون الحروف الموجودة على الدعامات هي نفسها تلك الموجودة على بلاستيك الإطار. (٣٢)
- 6 - عند الاستخدام في وضع المواجهة للأمام، تكون الحروف الموجودة على الدعامات في مقابل تلك الموجودة على بلاستيك الإطار. (٣٣)
- 7 - لفصل حامل الأطفال اضغط على أزرار التحرير الموجودة على الحامل

(٣٤) - ١ وارفعه لأعلى (٣٤-٢).

٨ - لفصل حقيبة حمل الطفل اضغط على أزرار التحرير الموجودة على جانب الحقيبة (٣٥-١) وارفعها لأعلى. (٣٥-٢)

٩ - لفك مهايئات التثبيت، اضغط على أزرار تحرير المهايئات (٣٦-١) وارفع لأعلى (٣٦-٢).

طيّ عربات الأطفال المزودة بدعامات

- 1 - اسحب حزام طيّ الدعامات لطى العربة. (٣٧)

بمهايئ IXXA غطاء واقي من المطر

تأكد من أن المظلة مفتوحة تماماً قبل تثبيت الغطاء الواقي من المطر.

- 1 - لتركيب الغطاء الواقي من المطر،ضعه أعلى عربة الأطفال. (٣٨)

فك وتركيب الأجزاء المستهلكة

لفك الأجزاء الطرية في المقعد اتبع الخطوات (٣٩) - (٤٥) كما هو موضح، ولإعادة تجميعها اعكس الخطوات المذكورة أعلاه.

التنظيف والصيانة

قم بتنظيف الإطار والأجزاء البلاستيكية والقمائش بقطعة قماش مبللة، ولكن لا تستخدم المواد الكاشطة أو المبيضة. لا تستخدم مواد التشحيم المصنوعة من السيليكون لأنها ستجذب الأوساخ والسخام. تجنب تخزين عربات الأطفال في مكان رطب. نظف عجلات العربة بانتظام بالماء، واحرص على إزالة أي أوساخ.

لضمان الاستخدام طويل الأمد قم بمسح العربة بقطعة قماش ناعسة وماصة بعد استخدامها في الطقس الممطر.

راجع الملصقات المرققة الخاصة بالعناية بالأقمشة غير المعمرة للحصول على إرشادات الغسيل والتجفيف.

من الطبيعي أن يتم تلويث الأقمشة نتيجة تعرضها لأشعة الشمس وإظهار علامات البلى بعد فترة طويلة من الاستخدام حتى عند استخدامها بشكل طبيعي.

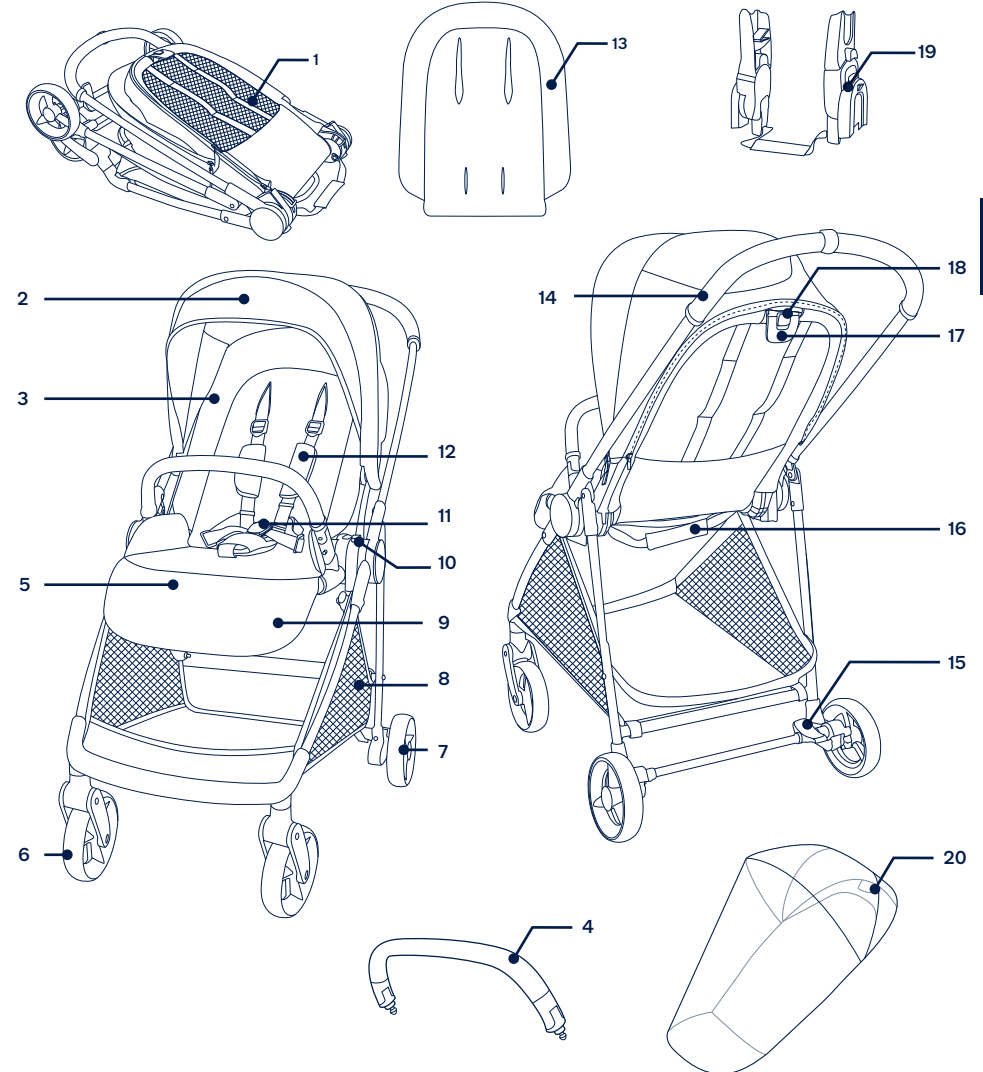
لأسباب تتعلق بالسلامة يرجى استخدام الأجزاء الأصلية فقط من Nuna.

تتحقق باستمرار من أن كل شيء يعمل بشكل صحيح. إذا كان هناك أي أجزاء ممزقة أو مكسورة أو مفقودة، فتوقف عن استخدام هذا المنتج.

قائمة الأجزاء

يرجى التأكد من توافر كافة الأجزاء قبل القيام بالتركيب. في حالة فقد أحد الأجزاء يرجى الاتصال بالموزع المحلي. لا توجد أدوات مطلوبة للتجميع.

إطار عربة الأطفال	١	سلة التخزين	٨
المظلة	٢	زر ضبط مسند الساق	٩
بطانة المقعد	٣	زر تحرير المقعد	١٠
مقبض النراع	٤	إبزيم	١١
مسند الساق	٥	بطانة أحزمة الكتف	١٢
عدد ٢ عجلة أمامية	٦	الوليجة	١٣
عدد ٢ عجلة خلفية	٧	المقبض	١٤
		ذراع الفرامل	١٥
		حزام الطي	١٦
		زر الطي	١٧
		ضبط الإحناء	١٨
		الدعلمات	١٩
		غطاء واق من المطر	٢٠



Nuna NUNA International B.V. وجميع الشعارات ذات الصلة هي علامات تجارية.

▲ 제품을 사용하기 전에 별도의 경고 안내 책자를 참조하십시오.

중요 자세히 읽어 주세요 향후 제품 이용 시 참조를 위해 본 사용 설명서를 보관해 주시기 바랍니다.

제품 정보

모델번호: _____

제조일자: _____

품질보증

저희는 우리 제품이 뉴나 패밀리와 함께 성장할 수 있도록 높은 품질로 설계하였습니다. 당사 제품은 제품별로 구매하신 날로부터 보증 받으실 수 있습니다. 구매 기록을 보관해 주십시오 저희에게 연락을 주실 때 모델 번호와 제조 날짜 및 구매 기록을 미리 준비해 주시기 바랍니다.

품질 보증과 관련된 정보는 하기 주소에서 확인 가능합니다.
www.nunababy.com
홈페이지 상 "Warranty" 링크를 눌러 주시기 바랍니다.

연락처

부품 교체, 서비스 또는 추가적인 품질 보증 관련 질문이 있으시면 하기 고객 센터로 연락 주시기 바랍니다.

한국 내
고객센터: 1800-8561

카카오톡 플러스 친구 '에이원베이비' 1:1 상담 진행
http://service.aone.co.kr
AS 센터: 031-318-1008

아이 사용 연령 기간

해당 유모차는 다음 연령의 아이가 사용 가능합니다.

태어났을 때부터 15kg 또는 만 3세 중 먼저 되는 시기까지

제품 설치

유모차 열기

- 1- 유모차 차체를 완전히 열기 위해 핸들을 위로 올려주십시오. (1)
- 2- 시트를 열어주십시오. (2) "클릭" 소리는 완전히 열렸음을 의미합니다. ▲

시트 방향 변경하기

필요하실 경우, 시트 방향을 변경해 주십시오.

- 1- 시트 분리 버튼을 눌러 (3)-1 시트를 위로 분리합니다 (3)-2.
- 2- 시트를 반대 방향으로 프레임에 다시 연결합니다. (4)
"클릭" 소리는 완전히 연결 됐음을 의미합니다.

안전 가드

- 1- 안전 가드 끝부분을 안전 가드 연결 부위에 맞추어 연결합니다. (5)
"클릭" 소리는 완전히 연결 됐음을 의미합니다.
- 2- 안전 가드를 분리하기 위해, 분리 버튼을 누른 후 (6)-1 안전 가드를 분리합니다 (6)-2.

제품 사용

아이를 보호하십시오 ▲

- 1- 맨 위 버클 버튼을 눌러 (7)-1 버클 잠금 해제 후 마그네틱 클립을 제거합니다. (7)-2. 그리고 아이를 태웁니다.
- 2- 버클에 마그네틱 클립을 끼워 넣습니다. (8)
- 3- 조절 스트랩을 이용해 (9)-1. 어깨 벨트를 아이 체형에 맞추어 조절합니다. 그리고 허리 벨트를 화살표 방향으로 당겨 조절합니다 (9)-2.

어깨 벨트 포지션

- 1- 추가 조절을 위해 상부 어깨 벨트 버클을 위아래로 이동할 수 있습니다. (10)

어깨 벨트가 적절하게 조절 되었는지 확인하십시오. 아이와 어깨 벨트 사이의 간격은 손가락 한 개 정도가 적당합니다.

캐노피

- 1- 캐노피를 열기 위해, 시트 방향인 앞으로 당겨주십시오. 캐노피를 접을 때는 반대로 당겨 줍니다. (11)
- 2- 지퍼를 열면 추가 캐노피 사용이 가능합니다. (12)

발받침

다리 받침대는 3가지 사용 가능 형태가 있습니다.

- 1- 다리 받침대를 올리려면 위치 1에서 위치 3까지 다리 받침대를 밀니다. (13)
- 2- 다리 받침대를 내리려면 다리 받침대 밑면의 조절 버튼 (14)-1을 누르고 다리 받침대를 아래로 회전합니다. (14)-2

등받이

4단계 각도 조절 가능합니다.

- 1- 등받이 각도 조절을 위해, 등받이 각도 조절 버튼을 잡아 (15)-1, 위 아래로 조절합니다 (15)-2.
- 2- 등받이 각도 조절 시 (15)-3 등받이 각도 조절 레버 중앙에 있는 버튼을 누르지 마십시오.
신생아는 등받이 각도를 최대로 하여 사용하시기 바랍니다.

브레이크 ▲

- 1- 바퀴를 잠그려면 브레이크 레버 뒤쪽 끝을 아래로 밟습니다. (16)
- 2- 바퀴 잠금을 해제하려면 브레이크 레버 앞쪽 끝을 아래로 밟습니다. (17)

접기

유모차 차체는 앞보기 뒤보기 혹은 시트 유무와 상관 없이 접기 가능합니다.

- 1- 캐노피 접기. (18)
- 2- 등받이 각도 조절 버튼 중앙에 있는 폴딩 버튼 (18)-1 을 누르며 등받이 각도 조절 버튼을 위로 올려 주십시오 (18)-2.
- 3- 시트를 접어 주십시오. (19)
- 4- 시트에 있는 폴딩 스트랩을 들어 유모차를 접어 주십시오. (20)
- 5- 유모차는 접은 후에 세울 수 있습니다. (21)
- 6- 시트를 빼고, 시트 연결되는 부분의 폴딩 버튼을 눌러 유모차를 접으세요. (22) 해당 유모차의 경우는 폴딩 후 셀프 스탠딩이 가능합니다. (23)

이너 시트

- 1- 인서트를 조립하려면 인서트를 시트에 놓은 후 어깨 및 허리 벨트를 각 슬롯에 통과시킵니다. (24)

안전 벨트 커버와 가량이 벨트 커버

- 1- 안전 벨트 커버나 가량이 벨트 커버는 끈에서 분리할 수 있습니다. 안전 벨트 커버와 가량이 벨트 커버를 조립하려면 단계를 거꾸로 따르며 됩니다. (25) - (27)

액세서리

모델에 따라 액세서리 구성이 다를 수 있습니다.

포스트 어댑터

Nuna 유아용 캐리어와 TRIV 시리즈 캐리 코트의 조립과 사용은 유아용 캐리어 및 캐리 코드 지침 설명서를 참조하십시오.

- 1- 포스트 어댑터 연결을 위해, 시트 마운트에 넣어 연결해 주십시오. 클릭 소리는 포스트 어댑터가 연결되었다는 의미입니다. (28)
- 2- 신생아 카시트 연결을 위해, 신생아 카시트를 포스트 어댑터에 연결해 주십시오. 클릭 소리는 포스트 어댑터가 연결되었다는 의미입니다. (29)
- 3- 캐리콧 연결을 위해, 캐리콧을 포스트 어댑터에 연결해 주십시오. 클릭 소리는 포스트 어댑터가 연결되었다는 의미입니다. (30)
- 4- 신생아 카시트 및 캐리콧 각도는 (31)과 같이 조절되는 어댑터로 조절 가능합니다
- 5- 뒤보기 사용 시, 포스트 어댑터에 표기된 글자와 프레임 상 표기된 글자가 일치합니다. (32)
- 6- 앞보기 사용 시, 포스트 어댑터에 표기된 글자와 프레임 상 표기된 글자가 반대가 됩니다. (33)
- 7- 신생아 카시트를 분리할 때, (34)-1 신생아 카시트에 있는 해제 버튼을 눌러 위로 분리해 주십시오 (34)-2.
- 8- 캐리콧을 분리할 때, (35)-1 캐리콧 사이드에 있는 해제 버튼을 눌러 위로 분리해 주십시오 (35)-2.
- 9- 포스트 어댑터를 분리하려면 어댑터 해제 버튼 (36)-1을 누르고 (36)-2를 들어올립니다.

포스터 어댑터 연결 상태로 유모차 접기

- 1- 포스트 어댑터 폴딩 스트랩을 당겨 유모차를 접어 주십시오. (37)

IXXA 레인 커버

레인 커버 장착 전에 유모차가 완전히 펼쳐 졌는지 확인하십시오.

- 1- 레인 커버 장착을 위해 그림과 같이 장착합니다. (38)

부드러운 제품 분리 및 조립

시트의 부드러운 제품을 분리하려면 그림에서처럼 단계 (39) - (45)를 따르고 시트의 부드러운 제품을 다시 조립하려면 위 단계를 반대로 따르십시오.

청소와 관리

차체, 플라스틱 부품, 그리고 워던 부분을 젖은 헝겊으로 청소합니다. 연마제 또는 표백제는 사용하지 마십시오. 실리콘 윤활유는 먼지와 때를 모으기 때문에 사용하지 마십시오. 유모차를 습기가 많은 곳에 보관하지 마십시오

유모차 바퀴는 수시로 물로 청소하고 먼지를 제거해 주세요.

제품을 오래 사용하기 위해, 우선 시 사용 후 마른 헝겊으로 물기를 제거해 주세요.

섬유 제품 부분(시트, 액세서리)에 붙어 있는 라벨에 있는 관리법을 확인하여 세탁과 건조 방법을 따라주세요.

일반적으로 사용한 경우를 포함해, 장시간 햇빛에 노출되고 오랜 기간 제품을 사용했을 시 워던에 변화가 생기는 것은 정상적인 현상입니다.

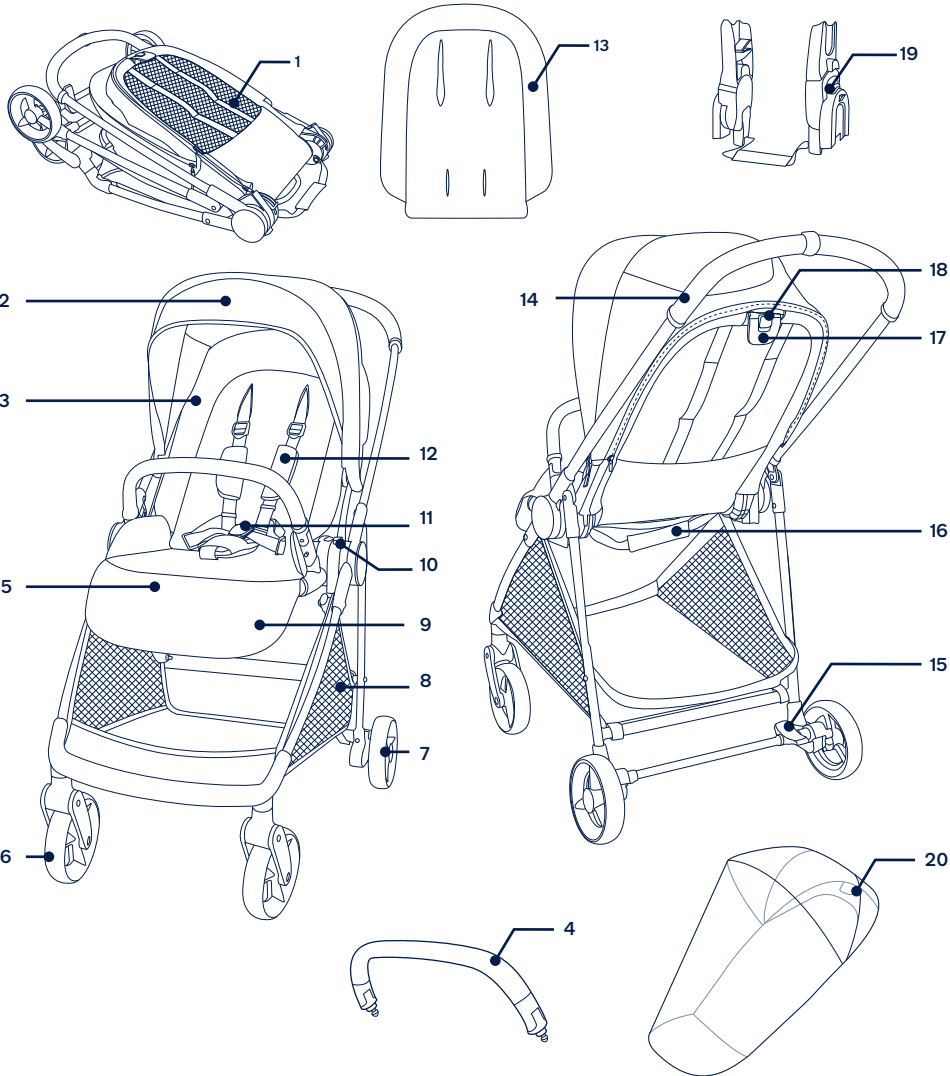
안전을 이유로 뉴나 정품 부품을 사용하십시오.

모든 기능들이 정확하게 작동이 되는지 정기적으로 확인하십시오. 어느 부품들이 찢어지거나, 부러지거나, 또는 분실이 되었다면, 이 제품을 사용하지 마십시오.

부품 리스트

조립하기 전에 모든 부품들이 있는지 확인하십시오. 만약 어떤 부품이 없다고 하면, 본사에 연락하시기 바랍니다. 조립 시에는 추가적인 도구를 필요하지 않습니다.

- | | | |
|------------|---------------|------------------------|
| 1 스트롤러 프레임 | 8 장바구니 | 15 브레이크 레버 |
| 2 캐노피 | 9 발 받침대 조절 버튼 | 16 폴딩 스트랩 |
| 3 시트 패드 | 10 시트 분리 버튼 | 17 등받이 각도 조절 버튼/ 폴딩 버튼 |
| 4 안전 가드 | 11 버클 | 18 폴딩 버튼 |
| 5 발 받침대 | 12 어깨 벨트 패드 | 19 포스트 어댑터 |
| 6 앞바퀴 (x2) | 13 이너 시트 | 20 레인 커버 |
| 7 뒷바퀴 (x2) | 14 핸들 | |



NUNA International B.V. NUNA 및 모든 관련 로고는 상표입니다.

▲ 使用產品前請參閱單獨的警告手冊。

請妥善保存本說明書 以備不時之需!

使用產品前請仔細閱讀說明書，並妥善保存說明書以便日後參考。

產品資訊

產品名稱： _____

生產日期： _____

保固

NUNA設計高品質產品，以便可以與您和孩子一起成長。我們的產品自採購日起享有一定的保固，當您與我們聯繫時，請提供購買證明、產品型號和製造日期。

更詳細的保固資訊請參考www.nunababy.com

聯繫我們

對於更換零件、服務或其他保修問題，請聯繫我們的客戶服務部門

info@nunababy.com
www.nunababy.com

NUNA International B.V.
Van der Valk Boumanweg 178 C
2352JD Leiderdorp
The Netherlands

適用範圍

寶寶需要滿足下列要求

最大體重：15kg

嬰幼兒年齡：0-36個月

當與Nuna汽車椅配合使用，適用範圍請參見該產品說明書。

安裝手推車

打開手推車

- 1- 向上拉起車手以打開手推車架(1)
- 2- 將座椅打開(2)，聽到“咔嚓”聲表示座椅已完全打開。▲

座椅換向

座椅可隨使用需求換向。

- 1- 按下座椅卡合按鈕(3)並提起座椅(3)-2
- 2- 將座椅換向後接合於車架(4)，聽到“咔嚓”聲表示座椅已完成接合。

安裝扶手

- 1- 將扶手卡槽對準扶手座插入，聽到“咔嚓”聲表示扶手已安裝完成(5)
- 2- 按壓扶手兩側釋鎖按鈕(6)-1，兩側同時向外拉即可拆卸扶手(6)-2

產品使用

使用安全扣 ▲

- 1- 按下母扣上方的按鈕(7)-1，安全扣會自動鬆開，將寶寶放入手推車(7)-2
- 2- 將肩帶及腰部扣環與母扣結合(8)
- 3- 滑動織帶 (在肩帶護片下方) 調整織帶長度(9)-1，拉緊腰部織帶(9)-2，使寶寶更加舒適。

調整肩帶位置

- 1- 肩帶固定栓可上下滑動調整至適當位置(10)
請確保安全帶已適當調整，寶寶與安全帶間的空隙約為一隻手指寬。

使用遮陽篷

- 1- 打開遮陽篷，請將遮陽篷推向前方。折疊遮陽篷，請將遮陽篷拉向後方(11)
- 2- 遮陽篷中段拉鍊可打開以延伸遮陽篷範圍(12)

調整小腿靠

小腿靠共有3種角度可供調節。

- 1- 段位調高時，將小腿靠支撐板由下往上推即可(13)
- 2- 段位調低時，按壓小腿靠兩側的調整按鈕(14)-1，同時向下調節小腿靠支撐板(14)-2

調整背靠

背靠可4段角度調節。

- 1- 調高或調低背靠角度，請按壓背靠調整按鈕(15)-1，向上或向下調整至所需的背靠角度(15)-2
- 2- 調整背靠高度時，請勿按壓(15)-3位於背靠調整按鈕中央的按鈕。
供新生兒使用時，應使用最斜躺位置。

使用剎車

- 1- 剎車時，踩下剎車踏板后端(16)
- 2- 打開剎車時，踩下剎車踏板前端(17)

收合手推車

此手推車在座椅前向或後向時皆可收合。

- 1- 收攏遮陽篷(18)
- 2- 按壓背靠調整按鈕中間的座椅收合按鈕(18)-1，並按壓背靠調整按鈕(18)-2
- 3- 折疊座椅(19)
- 4- 拉起收合織帶，收合手推車(20)
- 5- 手推車收合後可站立(21)
- 6- 收合無安裝座椅的手推車，按壓椅座的收合鈕(22)，手推車架可以收合站立(23)

小座墊

- 1- 安裝小座墊，請將小座墊置於座椅並將肩帶及腰帶從小座墊的對應孔穿出(24)

使用肩帶護片和胯帶護片

- 1- 肩帶護片和胯帶護片可從織帶上取下，反之即可組裝(25)-(27)

使用配件

因產品型號的不同，並非所有手推車均附以下配件。

汽車椅卡座

當與Nuna汽車椅配合使用時，組裝及使用方式請參照該產品說明書。

- 1- 安裝汽車椅卡座，放置卡座於座椅底座上。聽到“咔嚓”聲表示卡座已安裝完成(28)
- 2- 安裝汽車椅，放置於卡座上，聽到“咔嚓”聲表示

已卡合到位(29)

- 3- 安裝睡箱，放置於卡座上，聽到“咔嚓”聲表示已卡合到位(30)
- 4- 汽車椅及睡箱可以通過可調整的卡座進行調整(31)
- 5- 當使用後向卡合，汽車椅卡座上的L與車架釋鎖按鈕上的L相對應(32)
- 6- 當使用前向卡合，汽車椅卡座上的L與車架釋鎖按鈕上的R相對應(33)
- 7- 移除汽車椅，按壓汽車椅釋鎖按鈕(34)-1，同時向上提起汽車椅即可(34)-2
- 8- 移除睡箱，按壓汽車椅釋鎖按鈕(35)-1，同時向上提起汽車椅即可(35)-2
- 9- 移除汽車椅卡座，按壓卡座的釋鎖按鈕(36)-1，並向上提起汽車椅卡座(36)-2

使用汽車椅卡座的收合方式

- 1- 拉起汽車椅卡座上的收合織帶以收合手推車(37)

IXXA 座椅雨篷

安裝雨篷前，請確認雨篷已完全展開。

- 1- 將雨篷套到座椅上(38)

拆卸及組裝座布

拆卸座布請參照說明書(39)-(45)，若需組裝座布，請反向操作上述步驟。

維修與保養

可用濕布清潔車架和座布，請勿使用研磨劑或漂白劑。請勿使用潤滑劑，因為它們會吸附灰塵和污垢。請勿將手推車儲存在潮濕的地方。

請定期以水清洗輪子，並清除污垢。

為使手推車能長期使用，下雨天使用後，請用軟質可吸水的布擦拭手推車。

請參考手推車上洗滌標的洗滌方式。

長期使用之後，在正常狀況下，座布可能產生褪色、磨損或撕裂。

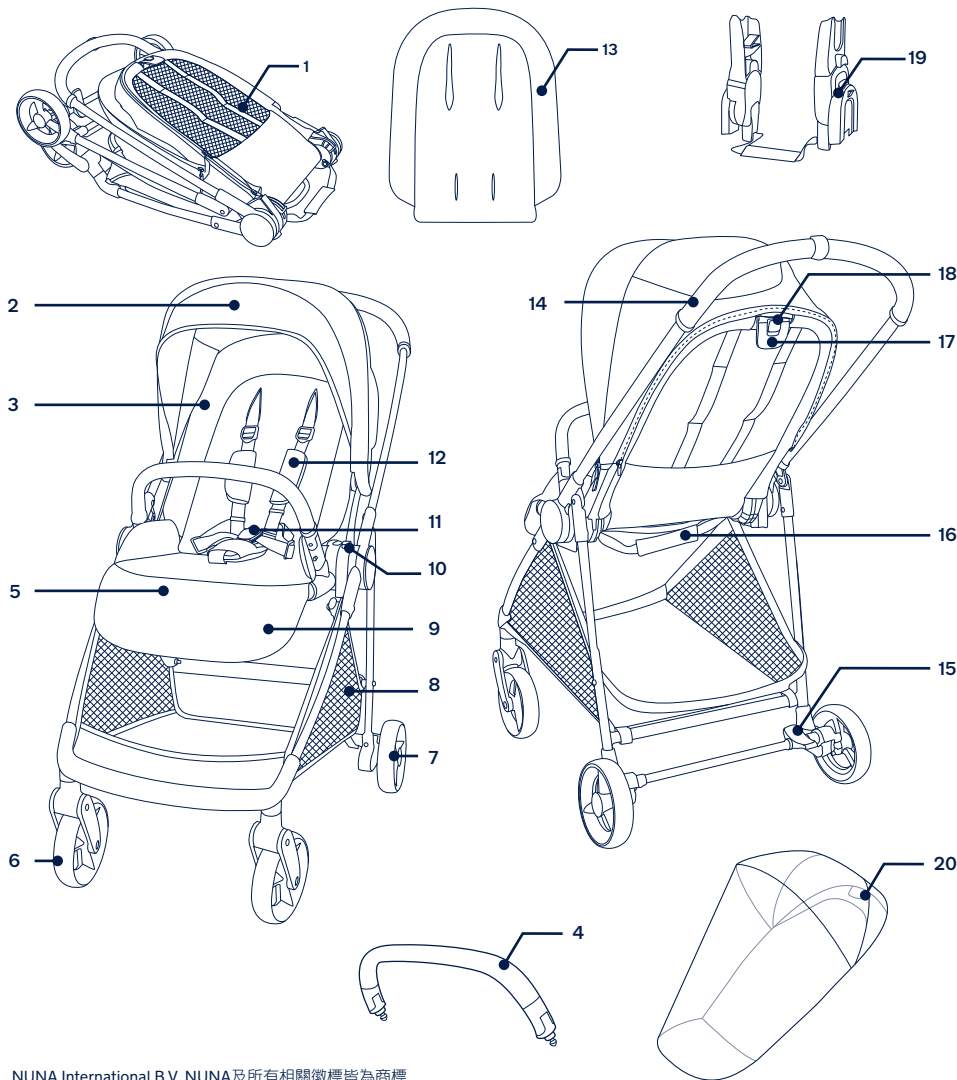
為確保安全，請使用Nuna原廠零配件。

請定期檢查您的手推車功能是否正常與零件是否鬆弛磨損或脫落。一旦發生以上任何狀況，請立即停止使用本手推車。

產品組件及各部位名稱

組裝前請確認所有部件已經齊全。如有遺漏，請與銷售商聯繫。本產品無需工具進行組裝。

- | | | |
|----------|-----------|-----------|
| 1 手推車架 | 8 置物籃 | 15 剎車踏板 |
| 2 遮陽篷 | 9 小腿靠調整按鈕 | 16 收合織帶 |
| 3 座墊 | 10 座椅卡合按鈕 | 17 背靠調整按鈕 |
| 4 扶手 | 11 安全扣 | 18 座椅收合按鈕 |
| 5 小腿靠 | 12 肩帶護片 | 19 汽車椅卡座 |
| 6 前輪(x2) | 13 小座墊 | 20 雨篷 |
| 7 後輪(x2) | 14 車手 | |



NUNA International B.V. NUNA及所有相關商標為商標

▲ 使用产品前请参阅单独的警告手册。

请妥善保存本说明书

以备不时之需!

使用产品前请仔细阅读说明书, 并妥善保存说明书以便日后参考。

产品资讯

产品名称: _____

生产日期: _____

保固

NUNA设计高品质产品, 以便可以与您和孩子一起成长。我们的产品自采购日起享有一定的保固, 当您与我们联系时, 请提供购买证明、产品型号和制造日期。

更详细的保固资讯请参考www.nunababy.com

联系我们

对于更换零件、服务或其他保修问题, 请联系我们的客户服务部门

info@nunababy.com
www.nunababy.com

NUNA International B.V.
Van der Valk Boumanweg 178 C
2352JD Leiderdorp
The Netherlands

适用范围

宝宝需要满足下列要求

最大体重: 15kg

婴幼儿年龄: 0-36个月

当与Nuna汽车椅配合使用, 适用范围请参见该产品说明书。

安装手推车

打开手推车

- 1- 向上拉起车手以打开手推车架(1)
- 2- 将座椅打开(2), 听到 "咔哒" 声表示座椅已完全打开。▲

座椅换向

座椅可随使用需求换向。

- 1- 按下座椅卡合按钮(3)-1并提起座椅(3)-2
- 2- 将座椅换向后接合于车架(4), 听到 "咔哒" 声表示座椅已完成接合。

安装扶手

- 1- 将扶手卡槽对准扶手座插入, 听到 "咔哒" 声表示扶手已安装完成(5)
- 2- 按压扶手两侧释锁按钮(6)-1, 两侧同时向外拉即可拆卸扶手(6)-2

产品使用

使用安全扣▲

- 1- 按下母扣上方的按钮(7)-1, 安全扣会自动松开, 将宝宝放入手推车(7)-2
- 2- 将肩带及腰部扣环与母扣结合(8)
- 3- 滑动织带(在肩带护片下方)调整织带长度(9)-1, 拉紧腰部织带(9)-2, 使宝宝更加舒适。

调整肩带位置

- 1- 肩带固定栓可上下滑动调整至适当位置(10)
请确保安全带已适当调整, 宝宝与安全带间的空隙约为一只手指宽。

使用遮阳篷

- 1- 打开遮阳篷, 请将遮阳篷推向前方。折叠遮阳篷, 请将遮阳篷拉向后方(11)
- 2- 遮阳篷中段拉链可打开以延伸遮阳篷范围(12)

调整小腿靠

小腿靠共有3种角度可供调节。

- 1- 段位调高时, 将小腿靠支撑板由下往上推即可(13)
- 2- 段位调低时, 按压小腿靠两侧的调整按钮(14)-1, 同时向下调节小腿靠支撑板(14)-2

调整背靠

靠可4段角度调节。

- 1- 调高或调低背靠角度, 请按压背靠调整按钮(15)-1, 向上或向下调整至所需的背靠角度(15)-2
- 2- 调整背靠高度时, 请勿按压(15)-3位于背靠调整按钮中央的按钮。

6个月以下宝宝使用时, 必须使用最斜躺位置。

使用刹车▲

- 1- 刹车时, 踩下刹车踏板后端(16)
- 2- 打开刹车时, 踩下刹车踏板前端(17)

收合手推车

此手推车在座椅前向或后向时皆可收合。

- 1- 收拢遮阳篷(18)
- 2- 按压背靠调整按钮中间的座椅收合按钮(18)-1, 并按压背靠调整按钮(18)-2
- 3- 折叠座椅(19)
- 4- 拉起收合织带, 收合手推车(20)
- 5- 手推车收合后可站立(21)
- 6- 收合无安装座椅的手推车, 按压椅座的收合按钮(22), 手推车架可以收合站立(23)

小坐垫

- 1- 安装小坐垫, 请将小坐垫置于座椅并将肩带及腰带从小坐垫的对应孔穿出(24)

使用肩带护片和胯带护片

- 1- 肩带护片和胯带护片可从织带上取下, 反之即可组装(25)-(27)

使用配件

因产品型号的不同, 并非所有手推车均附以下配件。

汽车椅卡座

当与Nuna汽车椅配合使用时, 组装及使用方式请参照该产品说明书。

- 1- 安装汽车椅卡座, 放置卡座于座椅底座上。
听到 "咔哒" 声表示卡座已安装完成(28)
- 2- 安装汽车椅, 放置于卡座上, 听到 "咔哒" 声表示已卡合到位(29)
- 3- 安装睡箱, 放置于卡座上, 听到 "咔哒" 声表示已卡合到位(30)
- 4- 汽车椅及睡箱可以通过可调整的卡座进行调整(31)
- 5- 当使用后向卡合, 汽车椅卡座上的L与车架释锁按钮上的L相对应(32)
- 6- 当使用前向卡合, 汽车椅卡座上的L与车架释锁按钮上的R相对应(33)
- 7- 移除汽车椅, 按压汽车椅释锁按钮(34)-1, 同时向上提起汽车椅即可(34)-2
- 8- 移除睡箱, 按压汽车椅释锁按钮(35)-1, 同时向上提起汽车椅即可(35)-2
- 9- 移除汽车椅卡座, 按压卡座的释锁按钮(36)-1, 并向上提起汽车椅卡座(36)-2

使用汽车椅卡座的收合方式

- 1- 拉起汽车椅卡座上的收合织带以收合手推车(39)

IXXA 座椅雨篷

安装雨篷前, 请确认雨篷已完全展开。

- 1- 将雨篷套到座椅上(40)

拆卸及组装座布

拆卸座布请参照说明书(41)-(47), 若需组装座布, 请反向操作上述步骤。

维修与保养

可用湿布清洁车架和座布, 请勿使用研磨剂或漂白剂。请勿使用润滑剂, 因为它们会吸附灰尘和污垢。请勿将手推车储存在潮湿的地方。

请定期以水清洗轮子, 并清除污垢。

为使手推车能长期使用, 下雨天使用后, 请用软质可吸水的布擦拭手推车。

请参考手推车上洗涤标的洗涤方式。

长期使用之后, 在正常状况下, 座布可能产生褪色、磨损或撕裂。

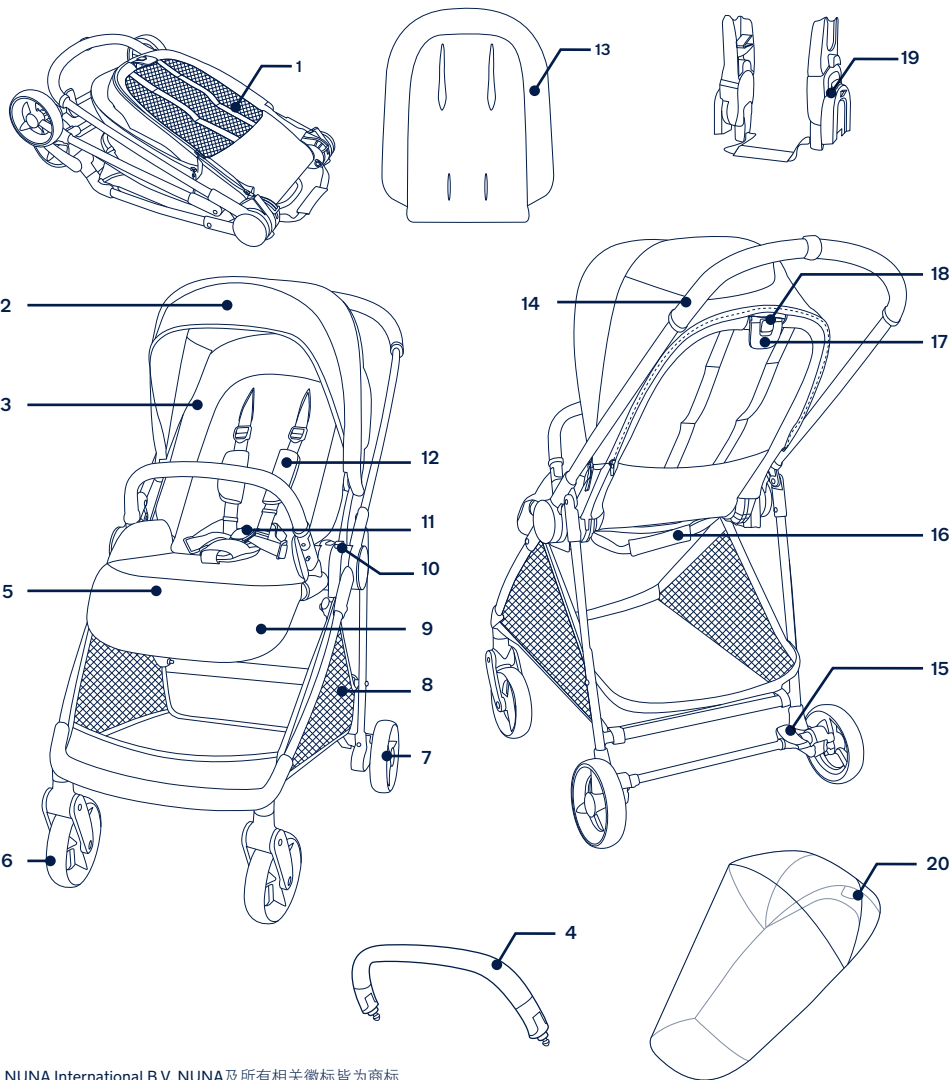
为确保安全, 请使用Nuna原厂零配件。

请定期检查您的手推车功能是否正常与零件是否松弛磨损或脱落。一旦发生以上任何状况, 请立即停止使用本手推车。

产品组件及各部位名称

组装前请确认所有部件已经齐全。如有遗漏，请与销售商联系。本产品无需工具进行组装。

- | | | |
|----------|-----------|-----------|
| 1 手推车架 | 8 置物篮 | 15 刹车踏板 |
| 2 遮阳篷 | 9 小腿靠调整按钮 | 16 收合织带 |
| 3 座垫 | 10 座椅卡合按钮 | 17 背靠调整按钮 |
| 4 扶手 | 11 安全扣 | 18 座椅收合按钮 |
| 5 小腿靠 | 12 肩带护片 | 19 汽车椅卡座 |
| 6 前轮(x2) | 13 小座垫 | 20 雨篷 |
| 7 后轮(x2) | 14 车手 | |



筒中

NUNA International B.V. NUNA及所有相关徽标皆为商标