

# leaf™ grow



AVAQ®

*Designed*  
**around your life**



**IMPORTANT!**  
**KEEP THESE**  
**INSTRUCTIONS FOR**  
**FUTURE REFERENCE:**  
*READ ALL INSTRUCTIONS*  
*BEFORE USE*

## Contents

<b>Product Information</b>	
Product Registration	4
Warranty	4
Contact	4
<b>Child Usage Requirements</b>	5
<b>Warnings</b>	6
<b>Parts List</b>	8
<b>Product Set Up</b>	10
<b>Stage One Use</b>	10
<b>Stage Two Use</b>	12
<b>Product Use</b>	14
<b>Accessory</b>	
Toy Bar	18
<b>Cleaning and Maintenance</b>	20
한국어 (KO)	22

## Product Information

Model Number: \_\_\_\_\_

Manufactured in (date): \_\_\_\_\_

### Product Registration

Please fill in the above information. The model number and the manufactured in date are located on the base. Fill out the prepaid registration postcard attached to the product and mail it today.

**To register your product please visit:**

[www.nunababy.com](http://www.nunababy.com)

Click on the “Register Gear” link on the homepage.

### Warranty

We have purposely designed our high-quality products so that they can grow with both your child and your family. Because we stand by our product, our gear is covered by a custom warranty per product, starting from the day it was purchased. Please have the proof of purchase, model number and manufactured in date available when you contact us.

**For warranty information please visit:**

[www.nunababy.com/warranty](http://www.nunababy.com/warranty)

### Contact

For replacement parts, service, or additional warranty questions, please contact our customer service department.

**In the USA:**

[infousa@nunababy.com](mailto:infousa@nunababy.com)

[www.nunababy.com](http://www.nunababy.com)

1.855.NUNA.USA

## Child Usage Requirements

This product is intended for two stages of use:

### Stage One: With Harness

For use from birth until the child starts trying to sit up or has reached 20 lb (9 kg, approximately 6 months of age), whichever comes first.

### Stage Two: Without Harness

For use as a chair when the child is able to walk.

Discontinue stage two use when child reaches 130 lb (60 kg).

## **⚠️ WARNING**

Failure to follow these warnings and instructions could result in serious injury or death.

A child's safety is your responsibility.

Use original Nuna parts and accessories only.

**DO NOT** use this product if it is damaged or broken.

**FALL HAZARD:** Children have suffered head injuries falling from rockers.

- **ALWAYS** use restraints. Adjust to fit snugly.
- **NEVER** lift or carry baby in rocker.
- **STOP** using product when baby starts trying to sit up or has reached 20 lb (9 kg, approximately 6 months of age), whichever comes first.
- **ALWAYS** place rocker on floor. Never use on any elevated surface.

**SUFFOCATION HAZARD:** Babies have suffocated when seats tipped over on soft surfaces.

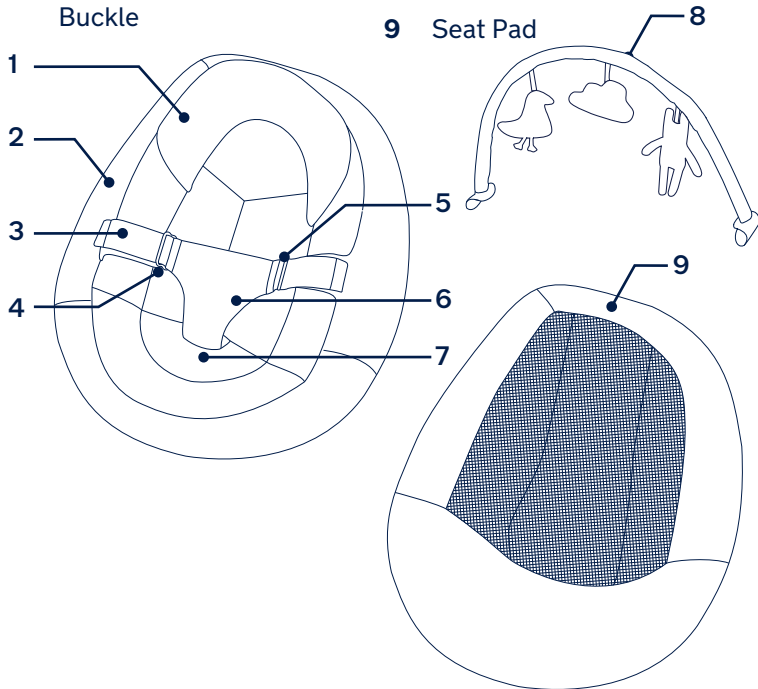
- **NEVER** use on a bed, sofa, cushion, or other soft surface.
- Stay near and watch baby during use. This product is not safe for sleep or unsupervised use. If baby falls asleep, remove baby as soon as possible and place baby on a firm, flat sleep surface such as a crib or bassinet.

Strings can cause strangulation! **DO NOT** place items with a string around a child's neck, such as hood strings or pacifier cords. **DO NOT** suspend strings over product or attach strings to toys.

# Parts List

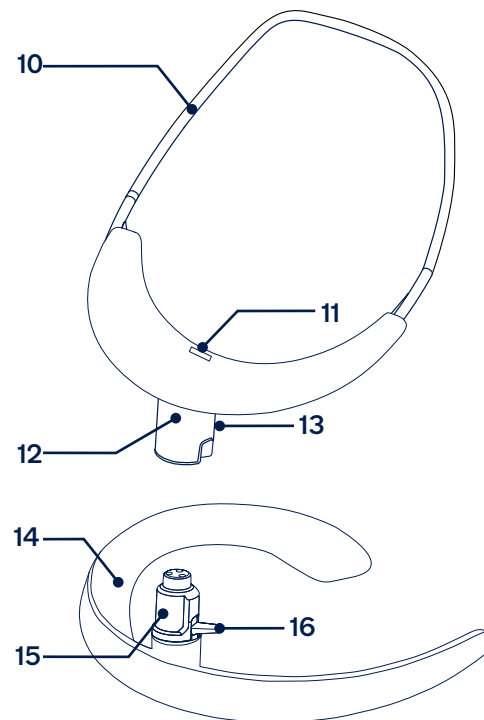
Make sure all parts are available before assembly.  
If any part is missing, please contact Nuna (see page 4 for information). No tools are required for assembly.

- |                                    |   |
|------------------------------------|---|
| <b>1</b> Infant Insert             | <b>6</b> Crotch Support   |
| <b>2</b> Seat Cover                | <b>7</b> Seat Cover Attachment Buckle<br>(located on the back inside of the seat cover) |
| <b>3</b> Harness Strap             | <b>8</b> Toy Bar*   |
| <b>4</b> Harness Loop              | <b>9</b> Seat Pad   |
| <b>5</b> Harness Adjustment Buckle |   |



\*Toys may vary between fashions

- |                                      |                                     |
|--------------------------------------|-------------------------------------|
| <b>10</b> Seat Frame                 | <b>13</b> Recline Adjustment Button |
| <b>11</b> Seat Cover Attachment Hole | <b>14</b> Base                      |
| <b>12</b> Seat Mount                 | <b>15</b> Base Mount                |
|                                      | <b>16</b> Motion Lock               |



## Product Set Up

- 1 - Align the seat mount with the base mount. Place the seat directly down until it clicks into place. A “click” sound means the seat and base are assembled completely.

After assembly, pull up on the seat to ensure it is properly secured to the base.

## Stage One Use

Stage one can be used from birth until your child begins trying to sit up or reaches 20 lb (9 kg), whichever comes first.

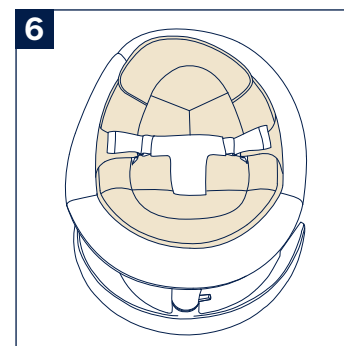
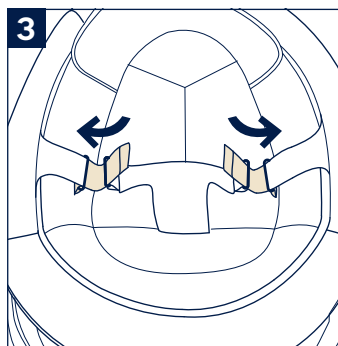
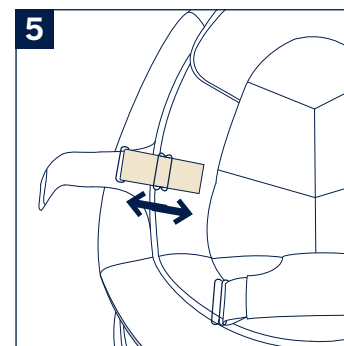
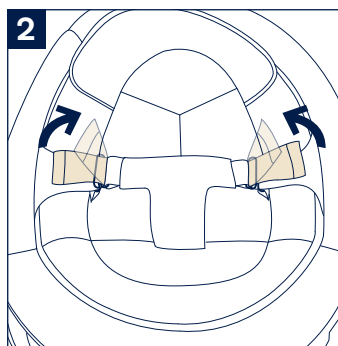
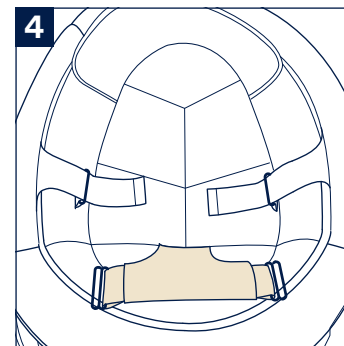
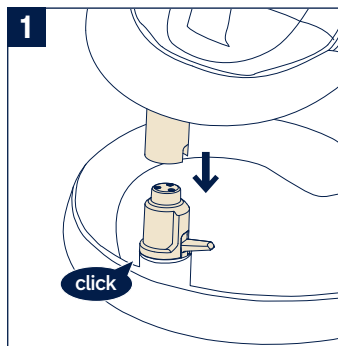
- 2 - To secure your child, lift the ends of the harness straps away from the seat cover to unfasten the hook and loop.
- 3 - Remove the harness straps from the harness loops.
- 4 - Fold down the crotch support.
- 5 - Fit the harness snugly to your child by sliding the harness adjustment buckles, as needed.

Place your child in the seat and reverse these steps to secure your child in the harness.

## Infant Insert

The infant insert can be used for stage one use to provide a better fit for smaller babies.

- 6 - To remove the infant insert, unbuckle the harness and route the harness straps through the infant insert holes.



## Seat Cover

⚠ Discontinue using the seat cover when the infant starts trying to sit up or has reached 20 lb (9 kg).

- 1 - To remove the seat cover, flip the seat over and unfasten the hook and loop from the seat cover (1) and the seat pad (2).
- 2 - Detach the seat cover attachment buckle from the seat frame, then refasten the hook and loop on the seat pad.
- 3 - Flip the seat over, and starting from the bottom, remove the seat cover from the seat pad (1). Then, slide the seat cover up, off the top of the seat pad.

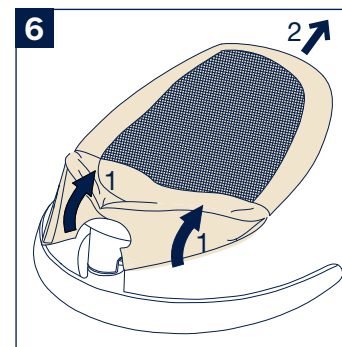
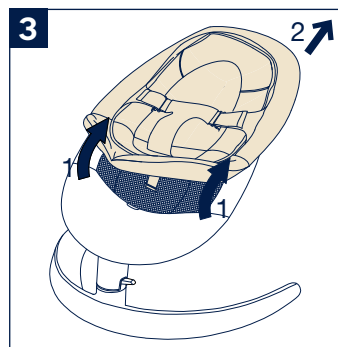
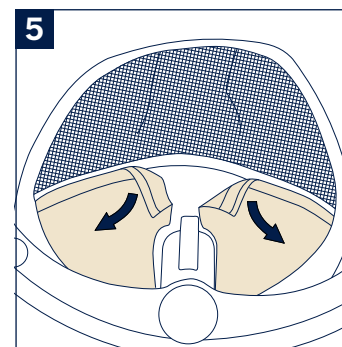
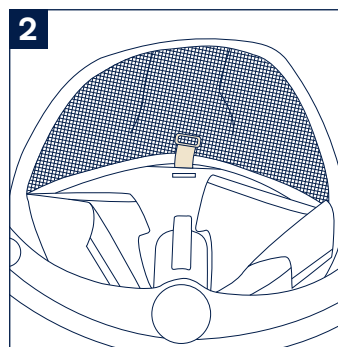
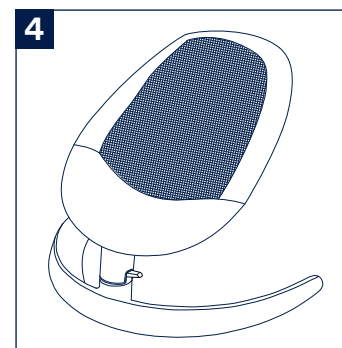
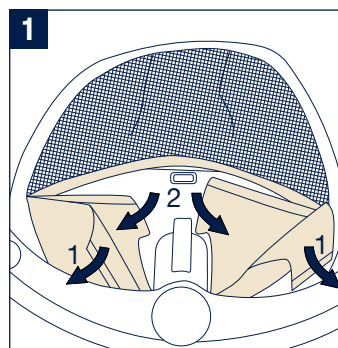
## Stage Two Use

- 4 - The seat pad alone is for use as a chair when your child is able to walk.

## Seat Pad

- 5 - To remove the seat pad, flip the seat over and unfasten the hook and loop.
- 6 - Flip the seat over, and starting from the bottom, remove the seat pad from the seat frame (1). Then, slide the seat pad up, off the top of the seat frame (2).

⚠ Discontinue stage two use when your child reaches 130 lb (60 kg).





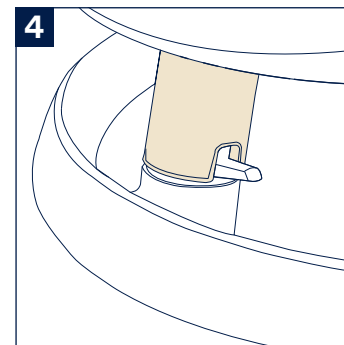
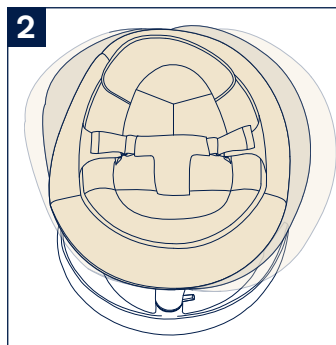
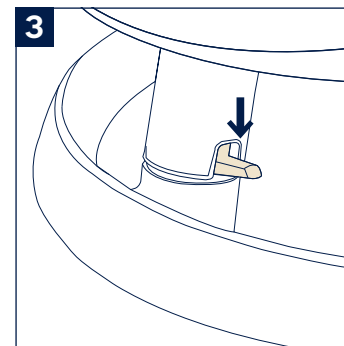
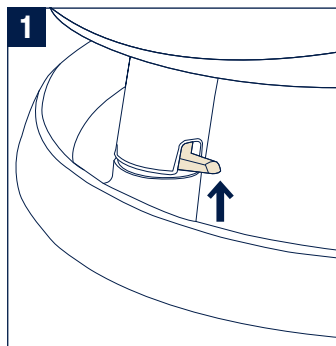
# Product Use

## Motion Lock

The motion lock provides continuous swaying for both stages of use.

- 1 - Pull the motion lock up to unlock the seat.
- 2 - Push the seat to sway.
- 3 - To lock the seat and stop movement, push the motion lock down. The seat will only lock in the center position.
- 4 - When transporting, lock the base and carry by holding between the seat and the base.

**⚠ NEVER** lift or carry product while child is in it.



## Recline

There are three recline positions.

- 1 - For stage one use, only use in the **LOWEST, MOST RECLINED** position.

**⚠** You **MUST** use the harness for stage one use.

The harness is not required for stage two use.

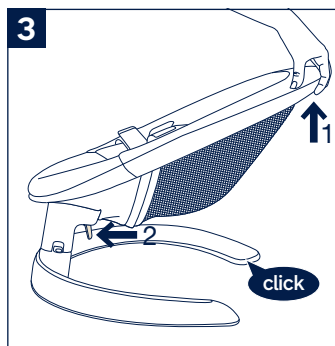
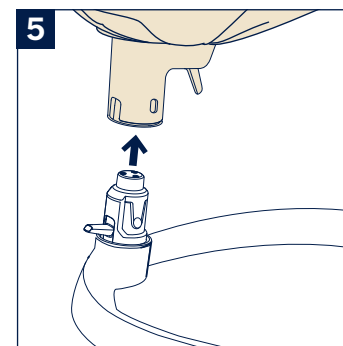
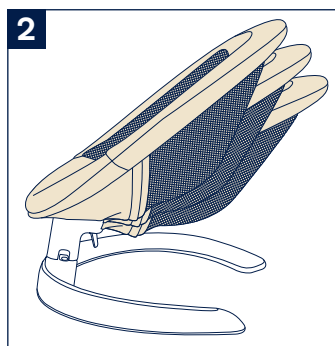
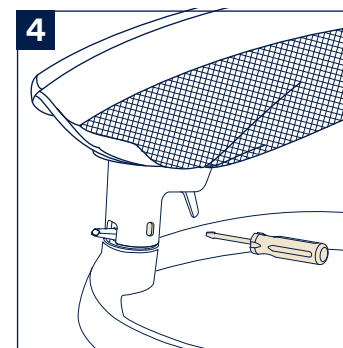
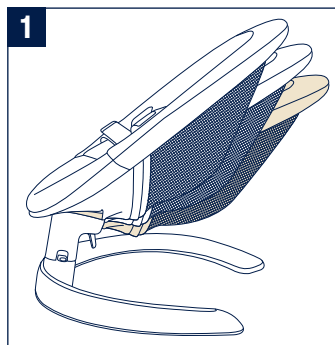
- 2 - **ANY** recline position can be used for stage two use.
- 3 - To lower or raise the recline, pull up on the top of the seat to release the connection (1). Then press in on the recline adjustment button (2) and adjust the seat to the desired recline position. A “click” sound means the recline position is engaged.

## Base

- 4 - To remove the seat from the base, insert a flat head screwdriver into the slot on the back of the seat mount, and press to disengage the connection.

- 5 - Once the connection is disengaged, slide the seat off the base mount.

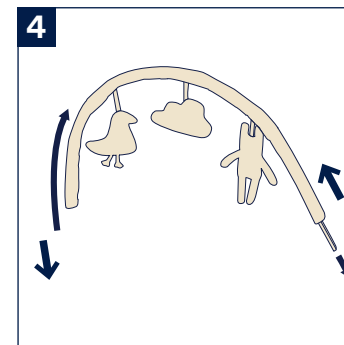
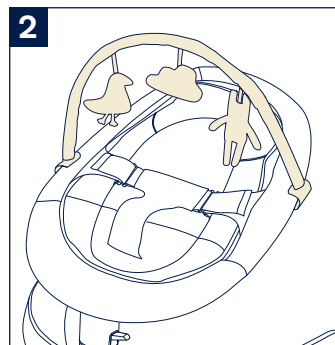
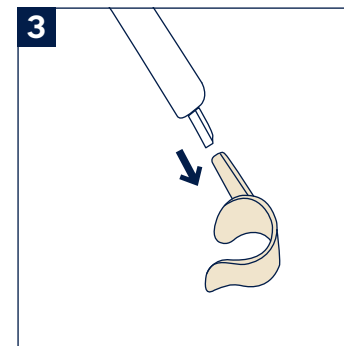
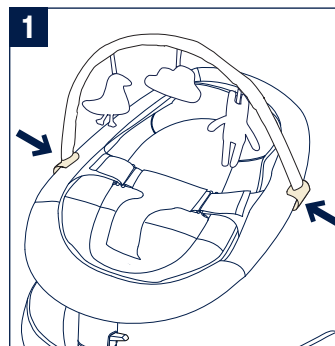
**⚠** **DO NOT** detach the seat from the base by any other method.



## Accessory

### Toy Bar\*

- 1 - Attach the toy bar clips to each side of the seat frame. The Nuna logo on the toy bar clips should face up.
  - 2 - The assembled toy bar is shown.
  - 3 - To wash the toy bar fabric, remove the toy bar fabric from the toy bar, pull the toy bar clips from each end of the toy bar.
  - 4 - Slide the fabric from the toy bar.
- ⚠ NEVER** use the toy bar fabric separate from the toy bar and **NEVER** use the toy bar without the toy bar fabric.



\*Toys may vary between fashions

## Cleaning and Maintenance

Refer to the care label attached to the soft goods for washing and drying instructions.

Clean the base and seat frame with a damp cloth and a mild detergent. Dry thoroughly. Do not use abrasives.

It is normal for fabric to color from sunlight and to show wear and tear after a long period of use, even when used normally.

For reasons of safety, only use original Nuna parts.

Check regularly if everything functions properly. If any parts are torn, broken, or missing, stop using this product.

Nuna Baby Essentials, Inc. Nuna and all associated logos are trademarks.

## 중요!

제품 사용 설명서의 경우  
미래를 위해 보관해 주시기  
바랍니다.  
제품 사용하기 전 사용  
설명서를 읽어주세요.

## 내용

제품 정보	
제품 등록	24
품질 보증	24
연락처	24
사용 연령	25
경고	26
부품 리스트	28
제품 설치	30
1단계 사용	30
2단계 사용	32
제품 사용	34
액세서리	
토이바	38
청소 및 유지	40

## 제품 정보

모델 번호: \_\_\_\_\_

제조일자: \_\_\_\_\_

### 제품 등록

모든 제품에는 제품 모델 번호와 시리얼 번호가 있는 라벨이 포함되어 있습니다. 이 라벨은 유모차 본체 부분에 있습니다. 품질 보증 기간에 따른 A/S 신청 또는 제품 이상에 대한 문의가 있을 경우 반드시 확인이 필요합니다.

제품의 정품 등록을 위해 방문해주시기 바랍니다.

한국: [www.nunababy.co.kr](http://www.nunababy.co.kr)

### 품질 보증

뉴나의 제품은 여러분의 자녀와 가족 모두가 안전하게 사용할 수 있도록 높은 품질로 설계되었습니다. 뉴나의 제품은 구입일로부터 1년간 품질 보증 서비스가 제공됩니다. 연락 전 구매 증빙자료, 모델번호 및 시리얼 번호를 준비해 주십시오.

품질 보증을 위해 방문해주시기 바랍니다.

한국: [www.nunababy.co.kr](http://www.nunababy.co.kr)

### 연락처

부품 교체, 서비스 또는 추가 품질 보증 관련 문의가 있을 경우 뉴나 고객센터에 문의해주시기 바랍니다.

한국: [www.nunababy.co.kr](http://www.nunababy.co.kr)

고객센터 1800-8561

## 사용 연령

이 제품은 2단계로 나누어서 사용 가능합니다:

### 1단계 사용: 안전벨트 사용

신생아 시기부터 아이가 혼자 앉거나 도움 없이 본 제품에서 나올 수 있을 때 까지 또는 아이 몸무게 9kg까지 사용할 수 있습니다  
(약 6개월 까지)

### 2단계 사용: 안전벨트 미 사용

아이가 혼자 앉을 수 있게 되면 본 제품을 의자로 사용하세요.  
아이의 몸무게가 60kg를 넘게 된다면 제품 사용을 중지하세요.

## ⚠ 경고

내용과 사용설명서 지침을 따르지 않는 경우 심각한 부상이나 사망을 초래할 수 있습니다.

아이의 안전은 당신이 책임져야 합니다.

제조업체에서 승인하지 않은 부속품이나 교체 품은 사용하지 마십시오.

구성 부품이 파손되었거나 없어진 경우에는 제품을 사용하지 마십시오.

낙상 위험: 유아 바운서에서 낙상을 하게 되면 두부 외상으로 이어질 수 있으니 조심 하세요.

- 항상 안전 벨트 시스템을 사용하시고, 아이 신체 사이즈에 맞추어 조절하세요.
- 절대로 아이를 태운 채 바운서를 들어 이동하지 마세요.
- 아이가 혼자 힘으로 일어서거나 9kg가 넘게 되면 제품 사용을 중단하세요.
- 항상 바운서는 지면에 놓고 사용하세요. 경사가 있는 곳에 놓고 사용하지 마세요.

질식 위험: 부드러운 지면 위에 놓으면 제품이 뒤집어져 아이 질식을 유발할 수 있습니다.

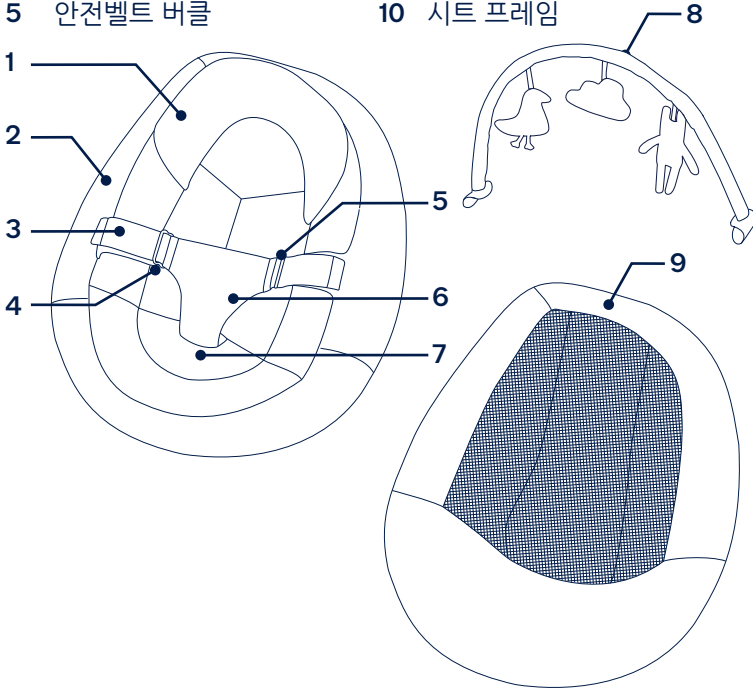
- 절대로 침대, 쿠션, 또는 부드러운 바닥 위에서 제품을 사용하지 마세요.
- 아이가 제품을 사용할 동안에는 항상 아이를 주시하세요. 본 제품은 아이가 수면을 취할 때 사용하는 제품이 아니며, 절대로 아이를 혼자 두지 마세요.

끈의 경우 질식을 유발할 수 있는 원인이 됩니다! 아이 목 주위에 끈과 같은 물건을 두지 마세요. 제품 위에 다른 장난감들을 끈으로 연결하지 마세요.

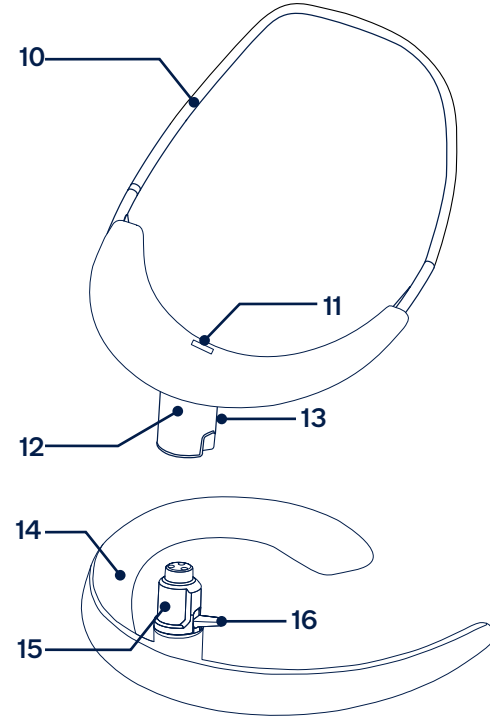
# 부품 리스트

조립하기 전에 모든 부품들이 있는지 확인하십시오. 만약 어떤 부품이 없다고 하면, 본사에 연락 하시기 바랍니다. 조립 시에는 추가적인 도구가 필요하지 않습니다.

- |             |                              |
|-------------|------------------------------|
| 1 신생아용 이너시트 | 6 가랑이 커버 연결 부위               |
| 2 시트 커버     | 7 시트 커버 연결 버클 (시트 커버 뒷면에 위치) |
| 3 안전벨트 스트랩  | 8 토이바*                       |
| 4 안전벨트 고리   | 9 시트 패드                      |
| 5 안전벨트 버클   | 10 시트 프레임                    |



- |                 |              |
|-----------------|--------------|
| 11 시트 커버 연결 구멍  | 14 베이스       |
| 12 시트 연결 부위     | 15 베이스 연결 부분 |
| 13 등받이 각도 조절 버튼 | 16 모션 잠금 장치  |



\*토이바의 경우는 색상에 따라 다른 점 참고 하시기 바랍니다.



# 제품 설치

- 1** - 시트 연결 부위와 베이스 연결 부위를 맞추어 올립니다. 시트를 아래 부분으로 연결합니다. “딸깍” 소리가 난다면 완전하게 연결 되었다는 신호입니다. **(1)**

조립 후, 시트 부분을 당겨 제대로 고정되었는지 확인하십시오.

## 1 단계 사용

신생아 시기부터 아이가 혼자 앉거나 도움 없이 본 제품에서 나올 수 있을 때 까지 또는 아이 몸무게 9kg까지 사용할 수 있습니다

(약 6개월 까지)

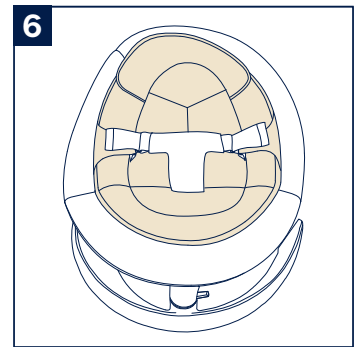
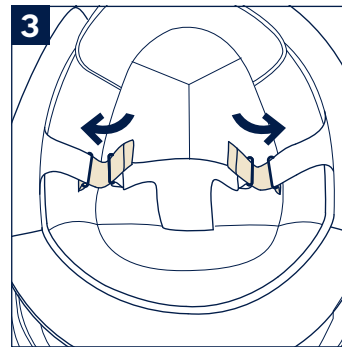
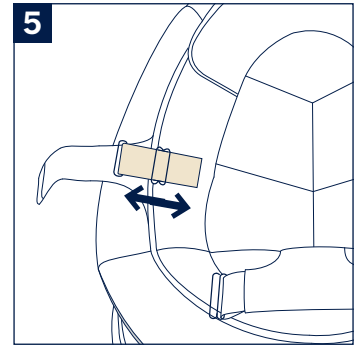
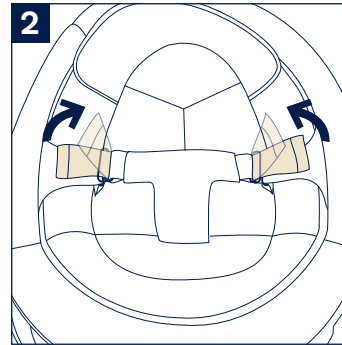
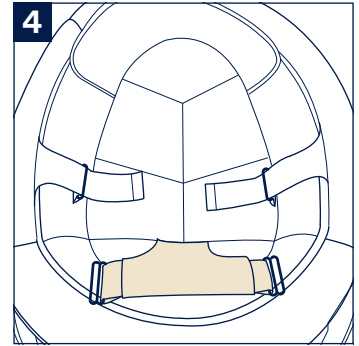
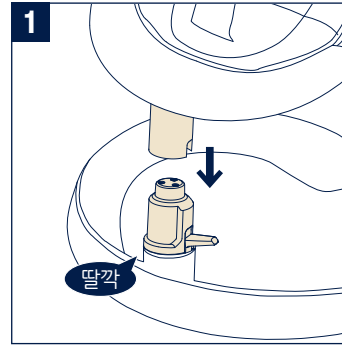
- 2** - 아이를 보호하기 위해, 안전 벨트 스트랩 부분을 시트 커버 바깥쪽 방향으로 놓고, 후크와 고리를 풀어 주세요.
- 3** - 안전벨트 스트랩을 안전벨트 고리에서 풀어 주세요.
- 4** - 가랑이 커버 연결부위를 아래 방향으로 접어주세요.
- 5** - 아이를 제품에 태우고 나서 아이 사이즈에 맞추어 안전 벨트를 채우세요.

아이를 시트 위에 놓고, 위 설명 방법을 참고하여 안전벨트를 채우시기 바랍니다.

### 신생아 이너시트

신생아 이너시트의 경우 1단계에서 사용이 가능합니다.

- 6** - 신생아 이너시트를 제거하려면, 안전벨트를 풀러, 신생아 이너시트 홀을 통해 제거 하시기 바랍니다.



## 시트 커버

**⚠** 시트 커버의 경우 아이가 혼자 앉거나 아이 몸무게가 9kg 이상이 된다면 사용을 중지 하세요.

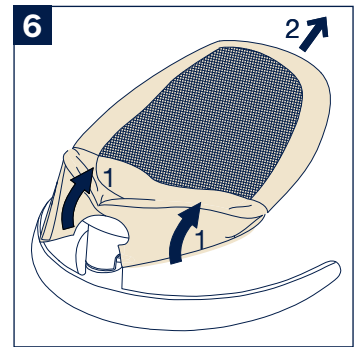
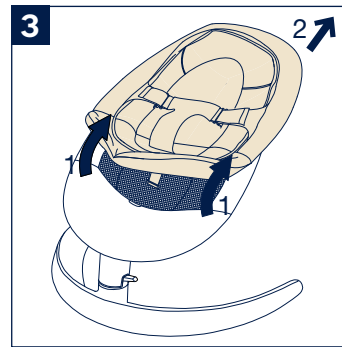
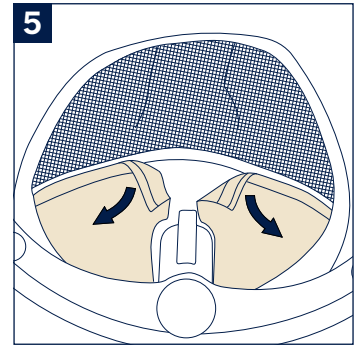
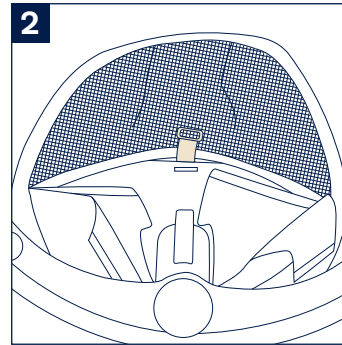
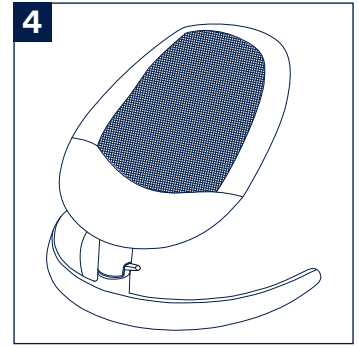
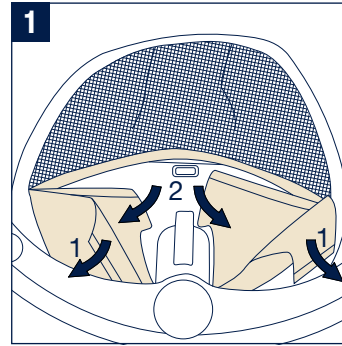
- 1- 시트 패드를 제거하려면, 시트를 돌려, 시트 하단 부분에서 후크를 연결 부위에서 빼고 (1) 시트 커버 연결 부분을 시트 프레임에서 분리 하세요 (2).
- 2 - 시트 커버 연결 버클을 풀러 시트 프레임과 분리합니다, 그리고 후크를 고리에 걸어 시트 패드를 다시 연결합니다.
- 3 - 아래로부터 시트를 넘기고, 시트 패드에서 시트 커버를 분리합니다 (1). 그리고 시트 커버를 밀어, 시트 패드에서 분리 합니다.

## 2 단계 사용

4 - 시트 패드만 사용할 경우 아이가 걸을 수 있을 때부터 사용이 가능합니다.

## 시트 패드

- 5 - 시트 커버를 분리하려면, 시트 커버를 돌려 벨크로 연결 부분을 당깁니다.
  - 6 - 시트 커버를 돌리고, 아래에서 부터, 시트 패드를 시트 프레임에서 제거 합니다 (1). 그리고 시트 패드를 올려 시트 프레임에서 빼내어 줍니다 (2).
- ⚠** 2단계 사용의 경우 아이가 60kg 이상이 되면 사용을 중단하시기 바랍니다.

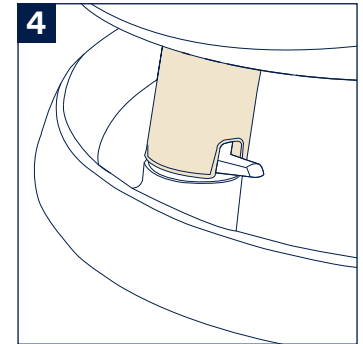
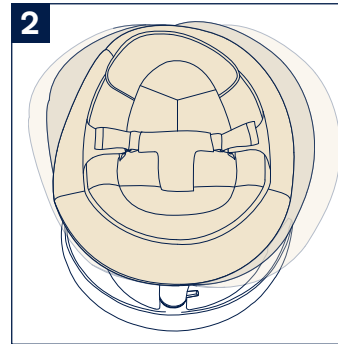
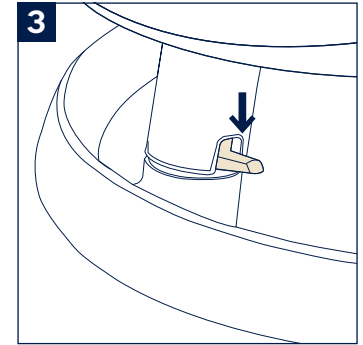
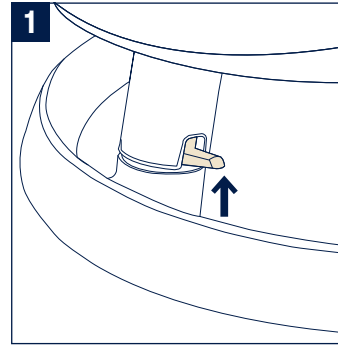


# 제품 사용

## 안전 잠금 장치

안전 잠금 장치의 경우 모든 단계에서 사용이 가능합니다.

- 1- 안전 잠금 장치를 위로 올려 회전 기능을 사용할 수 있습니다.
  - 2 - 시트를 가볍게 밀어 흔들 기능을 사용할 수 있습니다.
  - 3 - 움직임을 멈추고, 시트를 고정하려면, 안전 잠금 장치를 내리시면 됩니다.
  - 4 - 제품 이동시, 반드시 베이스를 잠그시고, 시트와 베이스 두 부분을 사용해 들어주시기 바랍니다.
- ⚠** 아이를 제품에 태운 상태에서 절대로 이동하지 마세요.



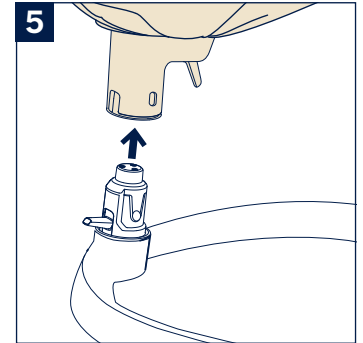
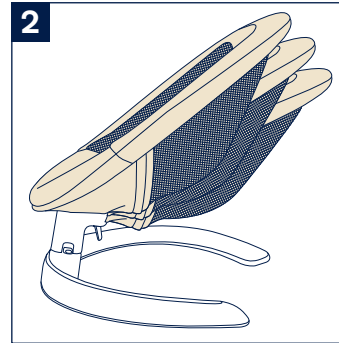
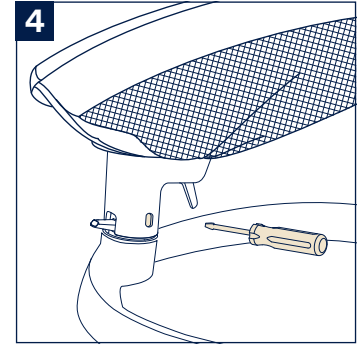
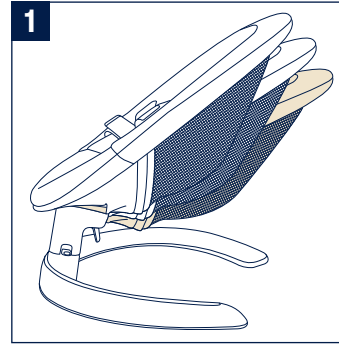
## 등받이 각도 조절

등받이 각도는 3단계로 조절이 됩니다.

- 1- 1 단계에서는 가장 낮은 단계의 각도에서만 사용 하세요.  
 ⚠ 1 단계 사용시에는 반드시 안전벨트를 사용해야 합니다.  
 2 단계에서 제품을 사용하는 경우에는 안전벨트를 사용하지 않으셔도 됩니다.
- 2 - 2 단계에서는 모든 등받이 각도에서 사용이 가능 합니다.
- 3 - 기울기를 조절하기 위해서는, 등받이 각도 조절을 누른 채 시트 위 부분을 들어 조절 합니다. (1) 등받이 각도를 내리기 위해서, 등받이 각도 조절 버튼을 누르고 (2) 원하는 각도로 조절 가능 합니다. “딸깍” 소리가 나면 등받이 각도가 조절 되었다는 신호 입니다.

## 베이스

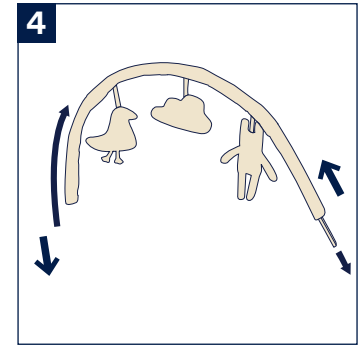
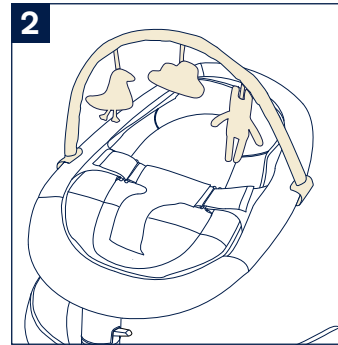
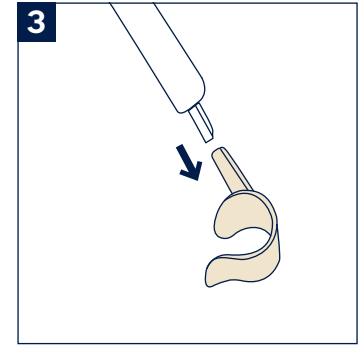
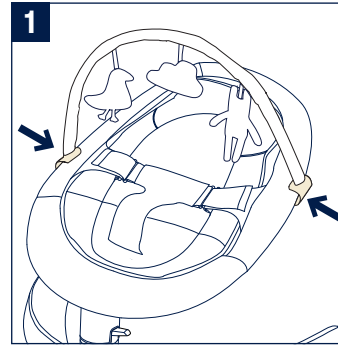
- 4 - 시트를 베이스와 분리하기 위해서, 십자 드라이버를 사용하여, 연결 부분을 눌러 연결을 해지 합니다.
  - 5 - 연결 부분이 해지 된 다음, 시트를 베이스 연결 부위에서 분리하시면 됩니다.
- ⚠ 시트 분리의 경우 다른 방법으로 분리하실 수 없습니다.



# 액세서리

## 토이바\*

- 1 - 시트 프레임에 토이바 연결 클립을 사용하여 연결합니다. 토이바에 적혀있는 뉴나 로고 가 하늘로 향해야 합니다.
  - 2 - 2번 그림과 같이 토이바를 연결합니다.
  - 3 - 토이바를 세탁하기 위해서는, 토이바에서 원단을 벗겨내고, 토이바 양쪽 끝 토이바 연결 클립을 빼주세요
  - 4 - 토이바에서 원단 부분을 벗겨내 줍니다.
- ⚠** 절대로 토이바에서 원단을 벗긴 채로, 플라스틱 또는 원단만으로는 사용하지 마세요.



\*토이바의 경우는 색상에 따라 다른 점 참고 하시기 바랍니다.

## 청소 및 유지 관리

시트에 부착되어 있는 케어 라벨에 따라 청소하시기 바랍니다.

밀판과 시트 프레임의 경우 물과 세제를 묻힌 천으로 닦은 후 완전히 건조 시키세요. 연마제는 사용하지 마세요.

원단의 경우 직사광선 노출로 인해 장기간 정상적으로 사용한다고 해도 일부 착색이 되는 것은 정상입니다.

안전을 위해 항상 뉴나 정품 부품을 사용하세요.

모든 부분들이 정상적으로 작동이 되는지 정기적으로 점검 하세요. 만약 제품 일부 부분이 부서지거나, 손상이 되었거나, 없어진 경우, 제품 사용을 중지 하세요.