

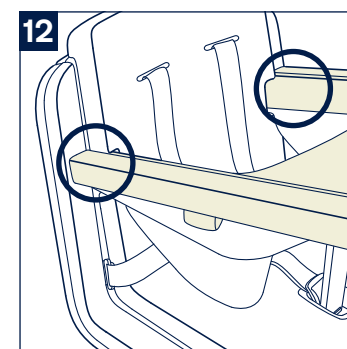
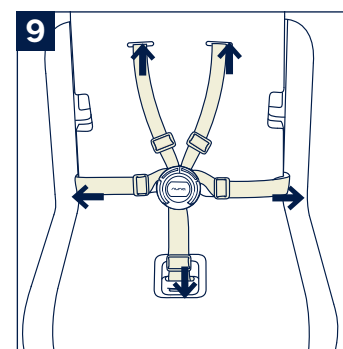
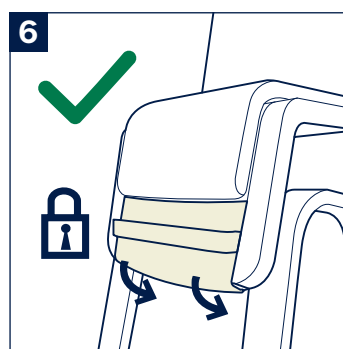
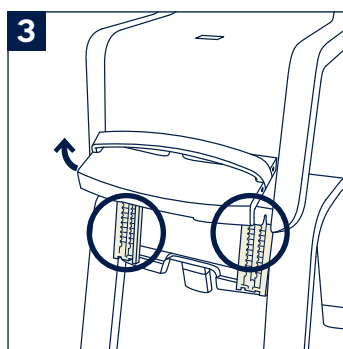
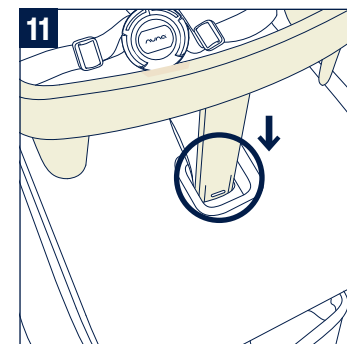
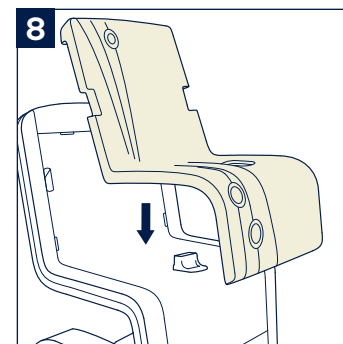
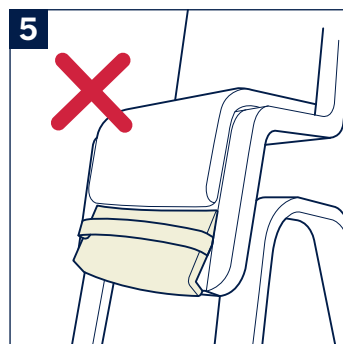
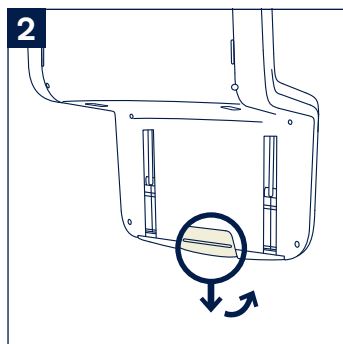
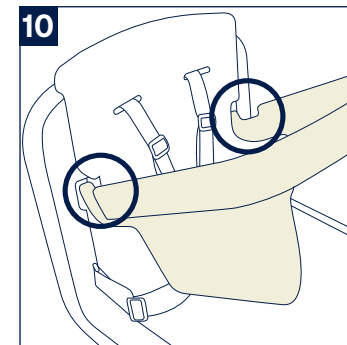
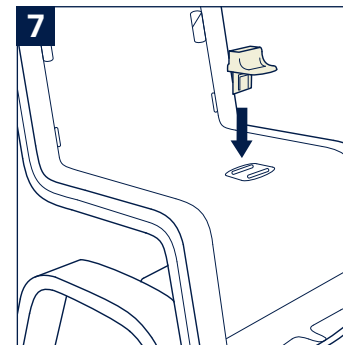
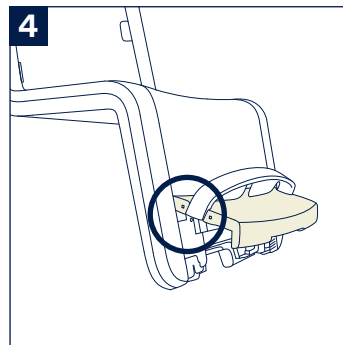
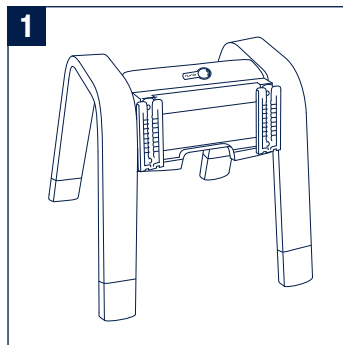
zaaz™

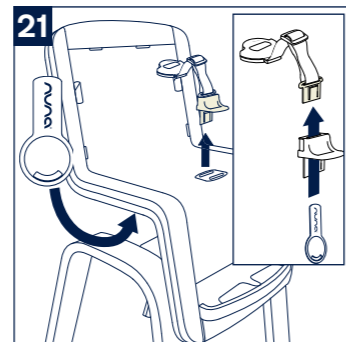
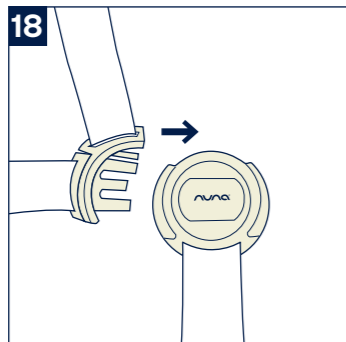
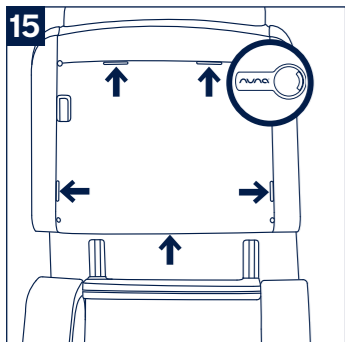
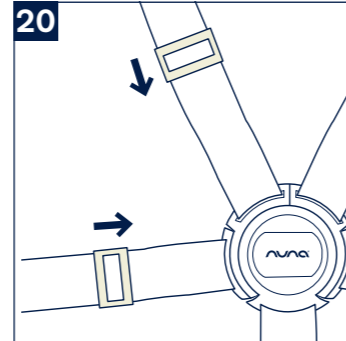
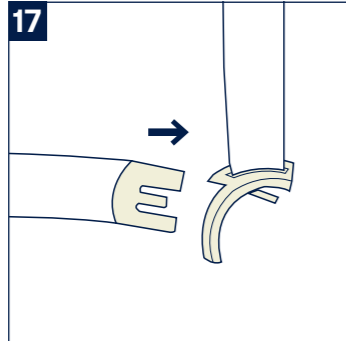
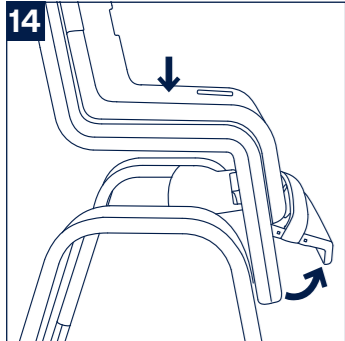
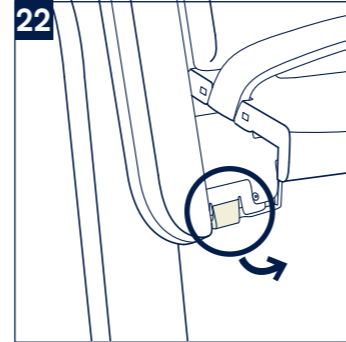
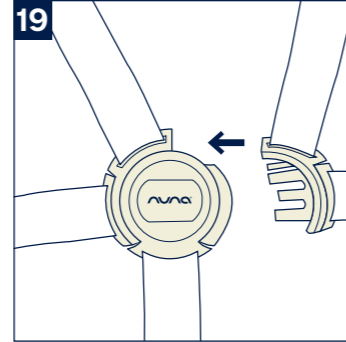
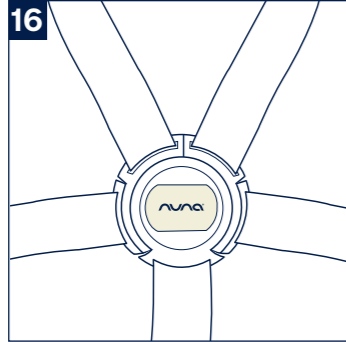
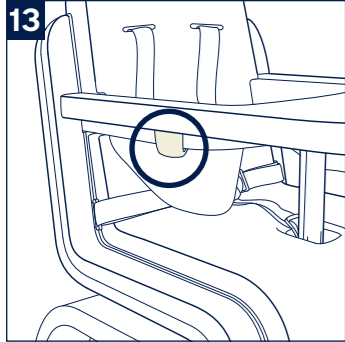


nuna®



**IMPORTANT!
READ CAREFULLY AND
KEEP FOR FUTURE
REFERENCE**





*Designed
around your life*



Contents

Product Information	3
Product Registration	
Warranty	
Contact	
Child Usage Requirements	4
Warning	5
Parts List	7
Product Set Up	8
Product Use	11
Cleaning and Maintenance	14
Français (FR)	15
Deutsch (DE)	29
Nederlands (NL)	43
Italiano (IT)	57
Español (ES)	71
Português (PT)	85
Polski (PL)	99
Česky (CZ)	113
Slovenčina (SK)	127
Русский (RU)	143
١٦٠	143
(AR) عربي	173
한국어 (KO)	173
繁中	187
简中	199

Product Information

Model Number: _____

Manufactured Date: _____

Product Registration

Please fill in the above information. The model number and the manufactured date are located on a label on the bottom of the ZAAZ.

To register your product please visit:

www.nunababy.com

Click the “Register Gear” link on the homepage.

Warranty

We have purposely designed our high-quality products so that they can grow with both your child and your family. Because we stand by our product, our gear is covered by a custom warranty per product, starting from the day it was purchased. Please have the proof of purchase, model number and manufactured date available when you contact us.

For warranty information please visit:

www.nunababy.com

Click the “Warranty” link on the homepage.

Contact

For replacement parts, service, or additional warranty questions, please contact our customer service department
info@nunababy.com
www.nunababy.com

In the United Kingdom:

infouk@nunababy.com
www.nunababy.com

NUNA International B.V.

Van der Valk Boumanweg 178 C
2352JD Leiderdorp
The Netherlands

In Canada:

info@nunababy.ca
1.800.667.4111

Child Usage Requirements

This high chair is suitable for use with children who meet the following requirements:

Child: sit upright unaided

Weight:

Up to 15 kg maximum, approximately 3 years old or under
(Complies with EN14988:2017+A1:2020)

Up to 100 kg maximum (Complies with BSEN12520)

⚠️ WARNING

Failure to follow these warnings and instructions could result in serious injury or death.

To avoid any danger of suffocation, remove all plastic covers before using this item and destroy or keep them away from babies and children!

Always use the restraint system.

Be aware of the risk of open fires and other sources of strong heat in the vicinity of the product.

The tray and armbar alone **DO NOT** guarantee the restraint of your child.

Falling hazard: Prevent your child from climbing on the product.

Be sure to use the high chair always on a level, stable surface.

Keep the high chair away from steps, stairs, windows and walls.

Any weight attached to the high chair or on the tray will have a negative impact on the stability of the high chair and increase the risk of the high chair tipping over.

The cushion is meant to be used in combination of the armbar, the harness restraint or both eventually.

Use original Nuna parts and accessories only.

Be aware of the risk of tilting when your child can push its feet against a table or any other structure.

DO NOT use the product unless all components are correctly fitted and adjusted.

DO NOT use the high chair if any parts are torn, broken or missing!

DO NOT adjust the height of the high chair while the child is sitting in it.

DO NOT use the high chair as a step stool.

NEVER leave the child unattended!

NEVER place small items, toxic substances, hot objects, electrical cables etc. near the high chair where the child can reach them, as they may cause choking, poisoning or other injuries.

DO NOT use the highchair until the child can sit up unaided.

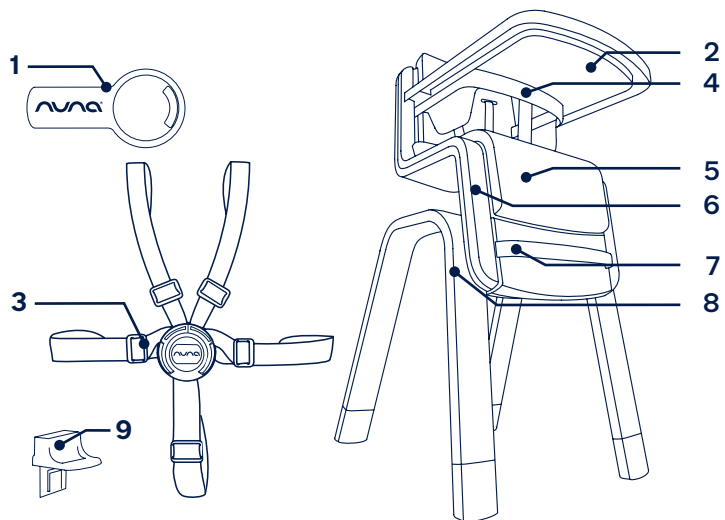
WARNING To make sure that any harness is correctly fitted.

Parts List

- 1 Nuna key (Harness restraint removal tool)
- 2 Tray
- 3 Harness restraint 5 pts
- 4 Armbar
- 5 Seat cushion
- 6 Seat (with flap and height adjustment lock on reverse side)

- 7 Footrest
- 8 Leg frame
- 9 Cushion Retainer

Tools Needed:
Nuna key to remove harness restraint when desired (included in the box)



Check that you have all the parts for this product before assembling it.

Refer to the illustrations provided at the beginning of this manual to identify each part.

Product Set Up

Check that you have all the parts for this product before assembling it. The assembly should be performed only by adults.

Assemble Seat onto Leg Frame

Once the seat is attached to the legs of the chair, it is considered to be a permanent assembly. However, it is possible to reverse this assembly if the seat needs to be put into storage or shipped. We recommend this should not be a regular occurrence.

- 1** - Place the leg frame on the floor facing you, as illustrated. **(1)**
- 2** - Take the seat. Release the lock by pulling down the latch at the rear of the seat flap. Then pull the flap forward completely. **(2)**
- 3** - Position the seat over the leg frame to line up the slots behind the seat flap with the white tracks on the leg frame, as illustrated. **(3)**
- 4** - Once the seat is correctly positioned over the white tracks, keep the flap up and firmly push the seat downward until you hear a click. If the flap is not completely up you will not be able to push the seat down. Continue to push firmly on the sitting surface until the seat reaches its lowest position.
- 5** - To lock the seat, lower the flap and listen for the click as the lock clicks back into position.

The seat is now permanently mounted to the legs and can be adjusted within the range between the highest and lowest positions.

Assemble Footrest onto Seat

- 1 - Slide down the lock behind the flap and lift the flap completely. The seat automatically rises up to its highest position. **(2)**
- 2 - Attach the footrest on one side of the flap and then flex the footrest to attach it on the other side. **(4)**
- 3 - Lower the flap down into position. Listen for the click as the lock clicks back into position. **(5)(6)**

Assemble Seat Cushion onto Seat

- 1 - First remove the tray, the armbar and the harness restraint if necessary.
- 2 - Insert the cushion retainer into the slot. Listen for the click sound means locked. **(7)**
- 3 - Then place the seat cushion onto the seat. **(8)**

Assemble Harness Restraint onto Seat

WARNING When used as a high chair, the child must always wear the harness restraint correctly fitted and adjusted. The chair complies with the high chair European standard (EN14988:2017+A1:2020 & BSEN12520) only when the harness is fitted.

- 1 - Insert waist clips into the lower backrest holes (around the seat cushion, when cushion in use) and listen for a click. **(9)**
- 2 - Insert shoulder harness clips into the upper backrest holes and listen for click. **(9)**
- 3 - Insert the remaining crotch clip (through the seat cushion, when cushion in use) into the inner of two holes in the sitting surface of the seat and listen for a click. **(9)**

- 4 - Check that the harness attachment is secure by pulling on each attachment point.

Assemble Armbar onto Seat

WARNING The armbar alone **DOES NOT** guarantee the restraint of your child!

- 1 - With the arm bar tilted up, hook both the ends of the arm bar into the holes in the backrest to the right and left of the seating area. **(10)**
- 2 - Rotate the armbar down, locking the ends of the armbar to the seat back and insert the front center attachment into the outer slot until it locks in place, listen for the click. **(11)**
- 3 - Check that the armbar is secure:
 - by pulling out on the front of the arm bar.
 - by pulling up on the front center attachment

Assemble Tray onto Armbar

WARNING The tray and the armbar alone **DO NOT** guarantee the restraint of your child!

- 1 - Position the tray over the armbar. Insert the tabs at the back of the tray into the slots between the armbar and the backrest of the seat, as illustrated. **(12)**
- 2 - Push the tray down until the side clips fasten around the armbar. **(13)**
- 3 - Check that the tray is secure by pulling up on the front of the tray.

Product Use

Adjusting the Seat Height

WARNING DO NOT adjust the height of the chair while a child is in the seat!

- 1** - Slide down the lock behind the flap and lift the flap completely. The seat automatically rises up to the highest position. **(2)**
- 2** - To lower the seat, keep the flap lifted completely and push down firmly on the sitting surface of the seat until it reaches the desired position. **(14)**
- 3** - Lower the flap down into position. Listen for the click as the lock clicks back into position. The seat position is now locked.

Adjust the Harness Restraint and Buckle

- 1** - To release the buckle, push on the Nuna button at the center and remove the two clips. **(16)**
- 2** - To lock the harness, insert each clip into the buckle and listen for a click. **(17)(18)(19)**
- 3** - Don't forget to check and adjust the harness to fit your child snugly. **(20)**

Remove the Tray

- 1** - Release the two clips on both sides under the tray. **(13)**
- 2** - Gently lift the tray upwards so that it clears the armbar and pull away from the back of the seat.

Remove the Armbar

- 1** - Push the button on the front of the armbar and pull the armbar up to release it from the seat. **(11)**
 - 2** - Unhook the two ends from the backrest and remove. **(10)**
- !** When removing the armbar for cleaning, ensure that the armbar is securely reassembled when placing it back on the high chair. Refer to "Assemble ArmBar onto Seat."

Remove the Harness Restraint

WARNING When used as a high chair, the child must always wear the harness restraint correctly fitted and adjusted. The chair complies with the high chair European standard (EN14988:2017+A1:2020) only when the harness is fitted.

The harness can be removed for cleaning or when the chair is used for an older child.

Insert the Nuna key into each of the slots of the harness restraint at the back and underside of the seat to release the plastic clips. Pull on the belts to remove. **(15)**

Remove the Seat Cushion

- 1** - To remove the seat cushion, first remove the tray, the armbar and the harness restraint if necessary.
- 2** - When removing the seat cushion always remove the cushion retainer by inserting the Nuna key into the slot on the underside of the seat. **(21)**

Remove the Footrest

- 1 - Slide down the lock behind the flap and lift the flap completely. The seat automatically rises up to the highest position. **(2)**
- 2 - Firmly flex one end of the footrest and unhook it from the flap. Unhook the other end and remove it. **(4)**
- 3 - Remember to lower the flap and listen for the click as the lock clicks back into position.

Dismantling the Seat from the Leg Frame

Once the seat is attached to the legs of the chair, it is considered to be a permanent assembly. However, it is possible to reverse this assembly if the seat needs to be put into storage or shipped. We recommend this should not be a regular occurrence.

- 1 - Slide down the lock behind the flap and lift the flap completely. The seat automatically rises up to the highest position. **(2)**
- 2 - Gently pull forward the two clips on each side, as illustrated. **(22)**
- 3 - Slide the seat up and remove from the legs. If the flap is not completely up, you will not be able to slide the seat upwards.

Cleaning and maintenance

You can clean the high chair and accessories with a damp cloth or a neutral detergent, but do not use abrasive detergents or solvents which could damage the material.

The anodised aluminium legs are maintenance free but will be damaged by impact or scratching.

Continued and extended exposure to sunlight can change the colour of many materials.

Inspect your high chair regularly in order to detect any damage.

**IMPORTANT !
CONSERVEZ CES
INSTRUCTIONS POUR
UNE UTILISATION
FUTURE !**
LIRE ATTENTIVEMENT

Sommaire

Informations sur le produit	17
Enregistrement du produit	
Garantie	
Contact	
Exigences d'utilisation par les enfants	18
Avertissement	19
Liste des pièces	21
Configuration du produit	22
Utilisation du produit	25
Nettoyage et maintenance	28

FR Informations sur le produit

Numéro de modèle : _____

Date de Fabrication : _____

Enregistrement du produit

Veillez remplir les informations ci-dessus. Le numéro de modèle et la date de fabrication se situent sur une étiquette sur la ZAAZ.

Pour enregistrer votre produit, veuillez vous rendre sur le site suivant :

www.nunababy.com

Cliquez sur le lien « Enregistrement du matériel » dans la page d'accueil.

Garantie

Nous avons conçu spécialement nos produits de haute qualité afin qu'ils puissent accompagner le développement de votre enfant et de votre famille. Nous soutenons notre produit en couvrant notre matériel par une garantie personnalisée, commençant le jour de son achat. Ayez la preuve d'achat, le numéro de modèle et la date de fabrication à votre disposition lorsque vous nous contactez.

Pour des informations sur la garantie, veuillez vous rendre sur le site suivant :

www.nunababy.com

Cliquez sur le lien « Garantie » dans la page d'accueil.

Contact

Pour des informations sur les pièces de rechange, le service ou des questions supplémentaires sur la garantie, veuillez contacter notre service client.

info@nunababy.com

www.nunababy.com

Exigences d'utilisation par les enfants

Cette chaise haute est adaptée à une utilisation avec des enfants qui respectent les exigences suivantes :

Enfant : peut tenir sans aide en position assise

Poids :

usqu'à 15 kg maximum, environ 3 an et demi ou moins

(Conforme à la norme EN14988:2017+A1:2020)

usqu'à 100 kg maximum (Conforme à la norme BSEN12520)

AVERTISSEMENT

Ne pas suivre ces avertissements et instructions peut conduire à de sérieuses blessures ou la mort.

Pour éviter tout risque de suffocation, retirez tous les emballages en plastique avant d'utiliser cet objet et détruisez-les ou tenez-les hors de portée des bébés et des enfants !

NE JAMAIS laisser l'enfant sans surveillance !

L'enfant doit porter le harnais de maintien correctement installé et ajusté !

NE PAS utiliser la chaise haute tant que tous les composants n'ont pas été installés et ajustés !

NE PAS utiliser la chaise haute si des pièces sont abimées, cassées ou manquantes !

Ne jamais utiliser la chaise haute à proximité d'une forte source de chaleur (radiateur électrique ou à gaz/feu...) ou d'une flamme !

La tablette et l'arceau de sécurité seuls **NE GARANTISSENT PAS** le maintien de votre enfant.

NE PAS laisser un enfant jouer à proximité de la chaise haute ni monter dessus.

Toujours utiliser la chaise haute sur une surface plate et stable.

Tenir la chaise haute à l'écart des marches, des escaliers, des fenêtres et des murs.

Tout poids attaché à la chaise haute ou à la tablette risque de déstabiliser la chaise haute et augmente le risque de basculement de la chaise.

NE PAS régler la hauteur de la chaise pendant que l'enfant est assis dessus.

NE PAS utiliser la chaise haute comme un marche pied.

NE PAS placer de petits objets, des substances toxiques, des objets chauds, des câbles électriques, etc. à proximité de la chaise haute ou à un endroit où l'enfant pourrait les atteindre, car ils présentent des risques d'étouffement, d'empoisonnement ou d'autres blessures.

Le coussin est prévu pour être utilisé en combinaison de l'arceau de sécurité, du harnais de maintien ou encore des deux à la fois.

Utiliser exclusivement les pièces et accessoires Nuna.

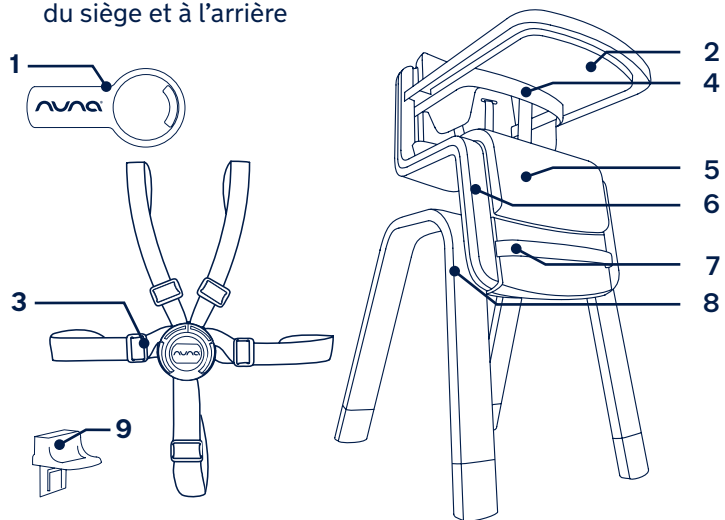
Soyez conscient du risque de basculement si votre enfant peut pousser ses pieds contre une table ou une autre structure.

NE PAS utiliser la chaise haute tant que l'enfant ne peut pas rester assis sans aide

Risque de chute: empêcher l'enfant de grimper sur le produit

Liste des pièces

- | | | |
|---|--|--|
| 1 | Clé Nuna
(outil de retrait du
harnais) | de celui-ci, loquet qui
permet de le verrouiller) |
| 2 | Tablette | |
| 3 | Harnais à 5 points de
retenue | |
| 4 | Arceau de sécurité | |
| 5 | Coussin | |
| 6 | Siège (panneau mobile
pour régler la hauteur
du siège et à l'arrière | |
| 7 | Repose-pieds | |
| 8 | Pieds | |
| 9 | Retenue de coussin | |
- Outils nécessaires :**
**Clé Nuna pour retirer
 le harnais de maintien
 au besoin (incluse dans
 l'emballage).**



Vérifiez que vous disposez de toutes les pièces de ce produit avant de le monter. Reportez-vous aux illustrations fournies au début de ce mode d'emploi pour identifier les différentes pièces.

Configuration du produit

Vérifiez que vous disposez de toutes les pièces de ce produit avant de le monter. Le montage doit être effectué exclusivement par des adultes.

Montage du siège sur les pieds

Une fois le siège fixé aux pieds de la chaise, il est considéré comme un montage permanent. On peut cependant inverser ce montage si le siège doit être stocké ou expédié. Nous recommandons de ne pas le faire trop souvent.

- 1 - Placer les pieds de la chaise sur le sol face à vous, comme illustré. **(1)**
- 2 - Prendre le siège. Déverrouiller le panneau mobile en abaissant le loquet à l'arrière de celui-ci. Ensuite relever le panneau vers le haut. **(2)**
- 3 - Positionner le siège sur les pieds en alignant les orifices situés à l'arrière du siège sur les rails blancs situés sur les pieds, comme illustré. **(3)**
- 4 - Une fois le siège correctement positionné sur les rails blancs, relever le panneau mobile et pousser fermement le siège vers le bas jusqu'à ce qu'il s'enclenche. Si le panneau mobile n'est pas entièrement levé, vous ne pourrez pas pousser le siège vers le bas. Continuer à appuyer fermement sur le siège jusqu'à ce qu'il atteigne sa position la plus basse.
- 5 - Pour verrouiller le siège, abaisser le panneau mobile et écoutez le clic du verrou qui s'enclenche à nouveau.

Le siège est maintenant fixé de manière permanente sur les pieds et peut être réglé en hauteur entre la position la plus haute et la plus basse.

FR Montage du repose-pied sur le siège

- 1 - Faire glisser vers le bas le loquet situé derrière le panneau mobile et redresser complètement ce dernier. Le siège se place automatiquement à sa position la plus haute. (2)
- 2 - Attacher le repose-pied sur un côté du panneau mobile, puis l'écarter afin de le fixer de l'autre côté. (4)
- 3 - Abaisser le panneau mobile en position et écouter le clic du verrou qui s'enclenche. La position du siège est maintenant verrouillée. (5)(6)

Montage du coussin sur le siège

- 1 - Si les accessoires (harnais, tablette, arceau de sécurité) sont utilisés.
- 2 - Insérez le dispositif de retenue du coussin dans la fente. Écoutez le son du clic signifie verrouillé. (7)
- 3 - Il est nécessaire de les enlever au préalable. Ensuite placer le coussin sur l'assise. (8)

Montage du harnais de maintien sur le siège

AVERTISSEMENT Lorsque ce siège est utilisé comme une chaise haute, l'enfant doit porter le harnais correctement fixé et ajusté. La chaise est conforme à la norme européenne (EN14988:2017+A1:2020 & BSEN12520) uniquement lorsque le harnais est fixé.

- 1 - Insérer les clips des lanières pour la taille dans les orifices du bas du dossier (autour du coussin, lorsque celui-ci est utilisé) et écouter le clic d'enclenchement. (9)
- 2 - Insérer les clips du harnais dans les fentes supérieures du dossier jusqu'au clic de fermeture. (9)

- 3 - Insérer le clip d'entrejambe restant (à travers le coussin, si celui-ci est utilisé) dans l'orifice le plus à l'intérieur de l'assise du siège et écouter le clic d'enclenchement. (9)
- 4 - Vérifier que le harnais est bien fixé en tirant sur chaque point d'attache.

Montage de l'arceau de sécurité sur le siège

AVERTISSEMENT La tablette et l'arceau de sécurité seuls NE GARANTISSENT PAS le maintien de votre enfant !

- 1 - Avec la barre de retenue inclinée, accrochez les deux extrémités de la barre de retenue dans les trous du dossier à droite et à gauche de l'assise. (10)
- 2 - Faites tourner la barre de retenue vers le bas, en verrouillant les extrémités de la barre de retenue sur le dossier du siège et insérez la fixation centrale avant dans la fente extérieure jusqu'à ce qu'elle se verrouille en place, écoutez le clic. (11)
- 3 - Vérifiez si la barre de retenue est fixée solidement :
 - en tirant sur l'avant de la barre de retenue.
 - en tirant vers le haut la fixation centrale avant

Montage de la tablette sur l'arceau de sécurité

AVERTISSEMENT La tablette et l'arceau de sécurité seuls NE GARANTISSENT PAS le maintien de votre enfant.

- 1 - Positionner la tablette sur l'arceau de sécurité. Insérer les ergots de l'arrière de la tablette dans les orifices situés entre l'arceau de sécurité et le dossier du siège, comme illustré. (12)
- 2 - Appuyer sur la tablette jusqu'à ce que les clips latéraux se fixent autour de l'arceau de sécurité. (13)
- 3 - Vérifier que la tablette est solidement fixée en tirant sur l'avant de celle-ci.

Utilisation du produit

Réglage de la hauteur du siège

AVERTISSEMENT NE PAS régler la hauteur de la chaise quand un enfant est assis dessus !

- 1 - Faire glisser vers le bas le loquet situé derrière le panneau mobile et redresser complètement ce dernier. Le siège se place automatiquement à sa position la plus haute. **(2)**
- 2 - Pour abaisser le siège, tenir le panneau mobile complètement levé et appuyer fermement sur l'assise du siège jusqu'à ce qu'elle atteigne la position souhaitée. **(14)**
- 3 - Abaisser le panneau mobile en position et écouter le clic du verrou qui s'enclenche. La position du siège est maintenant verrouillée.

Réglage du harnais de maintien et de la boucle

- 1 - Pour ouvrir la boucle, appuyer sur le bouton Nuna au centre de celle-ci et retirer les deux clips. **(16)**
- 2 - Pour verrouiller le harnais, insérer chaque clip dans la boucle et écouter le clic des clips qui s'enclenchent. **(17)(18)(19)**
- 3 - Vérifier et régler le harnais afin qu'il soit bien ajusté pour l'enfant. **(20)**

Retrait de la tablette

- 1 - Libérer les deux clips de part et d'autre du dessous de la tablette. **(13)**
- 2 - Soulever doucement la tablette afin qu'elle se dégage de l'arceau de sécurité et l'écarter du dossier du siège.

Retrait de l'arceau de sécurité

- 1 - Appuyer sur le bouton à l'avant de l'arceau de sécurité, puis le relever pour le dégager du siège. **(11)**
 - 2 - Détacher les deux extrémités du dossier et dégager l'arceau de sécurité du siège. **(10)**
- !** Lors du démontage de la barre de retenue pour le nettoyage, veillez à la remonter solidement en la replaçant sur la chaise haute. Reportez-vous à "Assembler la barre de retenue sur le siège."

Retrait du harnais de maintien

AVERTISSEMENT Lorsque ce siège est utilisé comme une chaise haute, l'enfant doit porter le harnais correctement fixé et ajusté. La chaise est conforme à la norme européenne (EN14988:2017+A1:2020) uniquement lorsque le harnais est fixé.

Le harnais peut être retiré pour le nettoyer ou lorsque la chaise est utilisée par un enfant plus grand.

Insérer la clé Nuna dans chacun des orifices du harnais de maintien à l'arrière et sous le siège afin de libérer les clips en plastique. Tirer sur les lanières pour les retirer. **(15)**

Retrait du coussin

- 1 - Pour retirer le coussin du siège, retirer d'abord si nécessaire, la tablette, l'arceau de sécurité et le harnais de maintien.
- 2 - Lorsque vous retirez le coussin du siège, retirez toujours le dispositif de maintien du coussin en glissant la clé Nuna dans la fente sous le dessous du siège. **(21)**

Retrait du repose-pied

- 1 - Faire glisser vers le bas le loquet situé derrière le panneau mobile et redresser complètement ce dernier. Le siège se place automatiquement à sa position la plus haute. **(2)**
- 2 - Écarter fermement une extrémité du repose-pied et la détacher du panneau mobile. Détacher l'autre côté et retirer le repose-pied. **(4)**
- 3 - Ne pas oublier d'abaisser le panneau mobile et d'écouter le clic du verrou qui s'enclenche à nouveau.

Démontage du siège

Une fois le siège fixé aux pieds de la chaise, il est considéré comme un montage permanent. On peut cependant inverser ce montage si le siège doit être stocké ou expédié. Nous recommandons de ne pas le faire trop souvent.

- 1 - Faire glisser vers le bas le loquet situé derrière le panneau mobile et redresser complètement ce dernier. Le siège se place automatiquement à sa position la plus haute. **(2)**
- 2 - Tirer doucement vers l'avant les deux clips situés de chaque côté, comme illustré. **(22)**
- 3 - Faire glisser le siège vers le haut et le retirer des pieds. Si le panneau mobile n'est pas entièrement levé, vous ne pourrez pas faire glisser le siège vers le haut.

Nettoyage et entretien

Vous pouvez nettoyer la chaise haute et ses accessoires avec un chiffon humide ou un détergent neutre, mais évitez d'utiliser des

détergents abrasifs ou des solvants qui pourraient endommager le matériau.

Les pieds en aluminium anodisé ne requièrent aucun entretien, mais peuvent être endommagés par des chocs ou des rayures.

Une exposition prolongée aux rayons du soleil risque de modifier la couleur de nombreux matériaux.

Inspecter régulièrement votre chaise haute pour détecter tout dommage.

WICHTIG!
BEWAHREN SIE DIESE
ANWEISUNGEN
ZUM KÜNFTIGEN
NACHSCHLAGEN AUF!
SORGFÄLTIG LESEN

Inhalt

Produkt daten	31
Produktregistrierung	
Garantie	
Kontakt	
Anforderungen an die Nutzung mit Kind	32
Warnhinweise	33
Teileliste	35
Produkt aufbauen	36
Produkt verwenden	39
Reinigung und Wartung	42

Produktinformationen

DE

Modellnummer: _____

Fertigungsdatum: _____

Produktregistrierung Sämtliche

Bitte tragen Sie die obigen Informationen ein. Modellnummer und Fertigungsdatum befindet sich auf einem Schild an der Unterseite des ZAAZ.

Hier können Sie Ihr Produkt registrieren:

www.nunababy.com

Klicken Sie auf der Startseite auf den „Getriebe registrieren“-Link.

Garantie

Wir haben unsere hochwertigen Produkte so entwickelt, dass Sie mit Ihrem Kind und Ihrer Familie wachsen. Da wir uns durch unsere Produkte hervorheben, ist unser Sortiment je nach Produkt durch eine angepasste Garantie ab Kaufdatum abgedeckt. Bitte halten Sie bei Kontaktaufnahme mit uns Kaufbeleg, Modellnummer und Fertigungsdatum bereit.

Garantieinformationen finden Sie unter:

www.nunababy.com

Klicken Sie auf der Startseite auf den „Garantie“-Link.

Kontakt

Wenden Sie sich für Ersatzteile, Service und weitere Garantiefragen an unseren Kundendienst.

info@nunababy.com

www.nunababy.com

DE

Anforderungen an die Nutzung mit Kind

Dieser Hochstuhl eignet sich für Kinder, die folgende Anforderungen erfüllen:

Alter: ohne Hilfe sitzen kann

Gewicht:

bis zu 15 kg, etwa bis 3 Jahre

(Stimmt mit EN14988:2017+A1:2020 überein)

bis zu 100 kg (Stimmt mit BSEN12520 überein)

! WARNHINWEISE

DE

Nichtbeachtung dieser Warnungen und Anweisungen könnte zu schweren Verletzungen oder zum Tode führen.

Um die Gefahr von Erstickung zu vermeiden, müssen Sie vor der Verwendung des Produkts alle Plastikverpackungen entfernen und vernichten bzw. nicht in der Reichweite von Babys und Kindern aufbewahren.

Lassen Sie Kinder **NIEMALS** unbeaufsichtigt!

Das Kind sollte den angepassten und richtig eingestellten Sicherungsgurt tragen!

Verwenden Sie den Kinderhochstuhl erst, wenn alle Teile ordnungsgemäß angebracht und eingestellt sind!

Verwenden Sie den Kinderhochstuhl **NIEMALS**, wenn Teile zerrissen, zerbrochen oder nicht auffindbar sind!

Verwenden Sie den Kinderhochstuhl niemals in unmittelbarer Nähe von Hitzequellen (zum Beispiel Elektro- oder Gasheizungen) oder von offenem Feuer!

Der Vorsatz Tisch und die Armlehne allein garantieren **NICHT** die Sicherung Ihres Kindes im Hochstuhl.

Lassen Sie Ihr Kind **NICHT** in der Nähe des Kinderhochstuhles spielen oder auf ihn hinaufklettern.

Verwenden Sie den Kinderhochstuhl immer auf einer ebenen, stabilen Bodenfläche.

Stellen Sie den Kinderhochstuhl niemals in der Nähe von Stufen, Treppen, Fenstern oder Wänden auf.

Jedes Gewicht, das am Kinderhochstuhl oder Vorsatz Tisch angebracht wird, wirkt sich negativ auf die Stabilität des Hochstuhls aus und erhöht das Risiko des Umkippens.

Verstellen Sie **NICHT** die Höhe des Kinderhochstuhls, wenn ein Kind darin sitzt.

Benutzen Sie den Kinderhochstuhl **NICHT** als Trittleiter.

Achten Sie darauf, dass sich keine Kleinteile, giftigen Substanzen, heißen Gegenstände, Elektrokabel usw. in der Nähe des Kinderhochstuhls und damit in Reichweite des Kindes befinden. Das Kind könnte ersticken, sich vergiften oder verletzen.

Die Verwendung des Sitzpolsters ist nur zu empfehlen in Kombination mit der Armlehne, mit dem Sicherungsgurt oder mit beide.

Verwenden Sie nur Originalteile und -zubehör von Nuna.

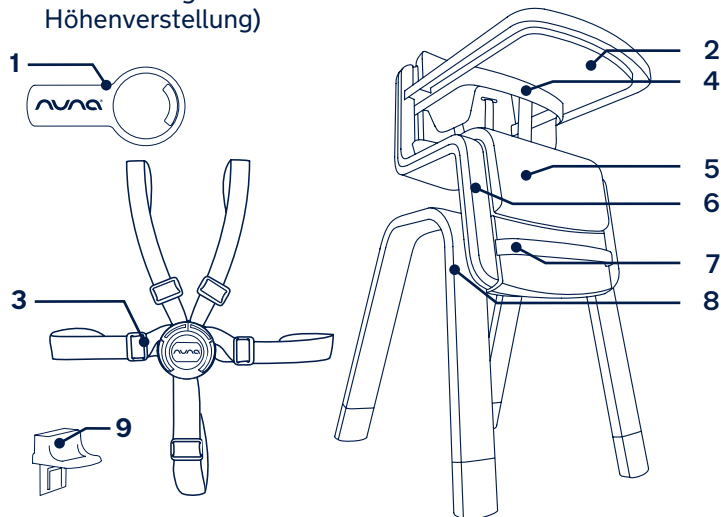
Bitte beachten: Sobald Ihr Kind seine Füße gegen einen Tisch oder einen anderen festen Gegenstand drücken kann, besteht Kippgefahr.

Nutzen Sie **NIEMALS** den Hochstuhl, falls Ihr Kind nicht ohne fremde Hilfe darin sitzen kann.

DE

Teileliste

- | | |
|--|--|
| <ul style="list-style-type: none"> 1 Nuna-Schlüssel
(zum Entfernen des Sicherungsgurtes) 2 Vorsatztisch 3 5-Punkt-Rückhaltesystem 4 Armlehne 5 Sitzpolster 6 Sitz (auf der Rückseite der Klappe befindet sich der Riegel für die Höhenverstellung) | <ul style="list-style-type: none"> 7 Fußstütze 8 Stuhlbeingestell 9 Polsterhalterung <p>Benötigtes Werkzeug:
Nuna-Schlüssel zum Entfernen des Sicherungsgurtes, falls gewünscht (im Lieferumfang enthalten)</p> |
|--|--|



Kontrollieren Sie, ob alle Teile vorhanden sind, bevor Sie mit dem Aufbau beginnen. Betrachten Sie die Abbildungen am Anfang dieser Gebrauchsanweisung, um sich mit den einzelnen Teilen vertraut zu machen.

Produkt aufbauen

Kontrollieren Sie, ob alle Teile vorhanden sind, bevor Sie mit dem Aufbau beginnen. Der Aufbau darf nur von Erwachsenen durchgeführt werden.

Anbringen des Sitzes am Stuhlbeingestell

Wenn der Sitz an den Stuhlbeinen befestigt ist, bilden beide eine feste Einheit. Es ist aber möglich, die beiden Teile wieder zu trennen, wenn der Stuhl gelagert oder transportiert werden muss. Wir empfehlen allerdings, den Stuhl nicht regelmäßig auseinanderzunehmen.

- 1** - Stellen Sie das Stuhlbeingestell vor sich auf den Boden (siehe Abbildung). **(1)**
- 2** - Nehmen Sie den Sitz. Lösen Sie die Verriegelung, indem Sie den Riegel an der Rückseite der Sitzklappe herunterziehen. Dann ziehen Sie die Klappe vollständig nach vorn. **(2)**
- 3** - Richten Sie den Sitz so über dem Stuhlbeingestell aus, dass sich die Schlitze hinter der Sitzklappe in einer Reihe mit der weißen Markierung befinden (siehe Abbildung). **(3)**
- 4** - Wenn der Sitz richtig über der weißen Markierung ausgerichtet ist, halten Sie die Klappe weiterhin hoch und drücken den Sitz fest nach unten, bis er hörbar einrastet. Wenn die Klappe nicht vollständig hochgezogen ist, lässt sich der Sitz nicht herunterdrücken. Drücken Sie den Sitz weiter fest nach unten, bis er die tiefste Position erreicht hat.
- 5** - Um den Sitz festzustellen, drücken Sie die Klappe nach unten, bis sie mit einem hörbaren Klick einrastet.

Der Sitz ist nun dauerhaft an den Stuhlbeinen befestigt und kann innerhalb des Bereichs zwischen der höchsten und der niedrigsten Position verstellt werden.

Anbringen der Fußstütze am Sitz

- 1 - Schieben Sie die Verriegelung hinter der Klappe herunter, und heben Sie die Klappe vollständig an. Der Sitz bewegt sich automatisch in die höchste Position. (2)
- 2 - Bringen Sie die Fußstütze auf einer Seite der Klappe an; biegen Sie die Fußstütze dann, um sie auf der anderen Seite anzubringen. (4)
- 3 - Drücken Sie die Klappe nach unten in die Ausgangsposition. Achten Sie darauf, dass sie mit einem hörbaren Klick einrastet. (5)(6)

Anbringen des Sitzpolsters am Sitz

- 1 - Setzen Sie den Polsterhalter in den Schlitz ein. Hören Sie auf die Klick-Sound-Mittel gesperrt. (7)
- 2 - Legen Sie das Sitzpolster auf den Sitz. (8)

Anbringen des Sicherungsgurtes am Sitz

WARNHINWEIS Wenn der Stuhl als Kinderhochstuhl verwendet wird, sollte das Kind den angepassten und richtig eingestellten Sicherungsgurt tragen. Der Hochstuhl entspricht der europäischen Kinderhochstuhl-Norm (EN14988:2017+A1:2020 & BSEN12520) nur dann, wenn der Sicherungsgurt angebracht ist.

- 1 - Schieben Sie die Klemmen des Beckengurtes in die Löcher im unteren Teil der Rückenlehne (gegebenenfalls um das Sitzpolster herum) und lassen Sie sie mit einem hörbaren Klick einrasten. (9)

- 2 - Legen Sie die Schultergurte durch die Loecker der Oberrueckenlehne ein. Man hoert dann das Einschnappen. (9)
- 3 - Schieben Sie den verbleibenden Schrittgurt (gegebenenfalls durch das Sitzpolster) in die inneren der beiden Löcher in der Sitzfläche und lassen Sie ihn mit einem hörbaren Klick einrasten. (9)
- 4 - Kontrollieren Sie die Befestigung des Sicherungsgurtes, indem Sie an jedem Befestigungspunkt ziehen.

Anbringen der Armlehne am Sitz

WARNHINWEIS Die Armlehne allein garantiert NICHT die Sicherung Ihres Kindes im Hochstuhl.

- 1 - Bei nach oben geneigten Armlehne beide Enden der Armlehne in die Löcher in der Rückenlehne auf der rechten und linken Seite des Sitzbereichs haken. (10)
- 2 - Armlehne nach unten drehen, die Enden der Armlehne an der Rückenlehne verriegeln und die vordere mittlere Befestigung in den äußeren Schlitz stecken, bis sie hörbar einrastet. (11)
- 3 - Prüfen, ob die Armlehne sicher ist:
 - Durch Ziehen an der Vorderseite der Armlehne.
 - Durch Ziehen an der vorderen mittleren Befestigung

Anbringen des Vorsatztisches an der Armlehne

WARNHINWEIS Der Vorsatztisch und die Armlehne allein garantieren NICHT die Sicherung Ihres Kindes im Hochstuhl.

- 1 - Halten Sie den Vorsatztisch über die Armlehne. Schieben Sie die Endstücke auf der Rückseite des Vorsatztisches in die Schlitz zwischen Armlehne und Rückenlehne (siehe Abbildung). (12)

- 2 - Drücken Sie den Vorsattisch herunter, bis sich die Seitenklemmen um die Armlehne herum schließen. (13)
- 3 - Kontrollieren Sie die Befestigung des Vorsattisches, indem Sie ihn im vorderen Bereich nach oben ziehen.

Produkt verwenden

Anpassung der Sitzhöhe

WARNHINWEIS Verstellen Sie NICHT die Höhe des Hochstuhls, wenn ein Kind darin sitzt!

- 1 - Schieben Sie die Verriegelung hinter der Klappe herunter, und heben Sie die Klappe vollständig an. Der Sitz bewegt sich automatisch in die höchste Position. (2)
- 2 - Um eine niedrigere Sitzposition einzustellen, halten Sie die Klappe ganz oben und drücken Sie die Sitzfläche kräftig nach unten, bis die gewünschte Position erreicht ist. (14)
- 3 - Drücken Sie die Klappe nach unten in die Ausgangsposition. Achten Sie darauf, dass sie mit einem hörbaren Klick einrastet. Die Sitzposition ist nun verriegelt.

Anpassen des Sicherungsgurtes und des Gurtschlosses

- 1 - Zum Öffnen des Gurtschlosses drücken Sie den Nuna-Knopf in der Mitte und ziehen die beiden Gurtendstücke heraus. (16)
- 2 - Zum Schließen des Sicherungsgurtes stecken Sie die Endstücke des Gurtes in das Gurtschloss, bis sie mit einem hörbaren Klick einrasten. (17)(18)(19)

- 3 - Achten Sie darauf, dass Sie den Sicherungsgurt richtig an Ihr Kind anpassen. (20)

Abbau des Vorsattisches

- 1 - Lösen Sie auf beiden Seiten die Klammern unter dem Vorsattisch. (13)
- 2 - Heben Sie den Vorsattisch vorsichtig bis über die Armlehne an und ziehen ihn dann von der Rückenlehne weg.

Ausbau der Armlehne

- 1 - Drücken Sie den Knopf auf der Vorderseite der Armlehne und ziehen Sie die Armlehne dann von der Sitzfläche ab. (11)
 - 2 - Entfernen Sie die beiden Enden aus der Rückenlehne und nehmen Sie die Armlehne ab. (10)
- ! Nach Entfernen der Armlehne zur Reinigung sicherstellen, dass die Armlehne wieder richtig am Hochstuhl angebracht ist. Siehe „Armlehne am Sitz montieren“.

Entfernen des Sicherungsgurtes

WARNHINWEIS Wenn der Stuhl als Kinderhochstuhl verwendet wird, sollte das Kind den angepassten und richtig eingestellten Sicherungsgurt tragen. Der Hochstuhl entspricht der europäischen Kinderhochstuhl-Norm (EN14988:2017+A1:2020) nur dann, wenn der Sicherungsgurt angebracht ist.

Der Sicherungsgurt kann zum Reinigen entfernt werden, aber auch dann, wenn ein älteres Kind im Hochstuhl sitzen soll.

Stecken Sie den Nuna-Schlüssel in alle Schlitz des Sicherungsgurtes auf der Rückseite und Unterseite des Sitzes und lösen Sie so die plastikklemmen. Ziehen Sie die Gurte vollständig heraus. (15)

Entfernen des Sitzpolsters

- 1 - Um das Sitzpolster zu entfernen, müssen zunächst der Vorsattisch, die Armlehne und der Sicherungsgurt entfernt werden.
- 2 - Wenn Sie das Polster herausnehmen wollen, entfernen Sie bitte immer die Polsterhalterung, indem Sie den Nuna-Schlüssel in den Schlitz unterhalb des Sitzes stecken. (21)

Entfernen der Fußstütze

- 1 - Schieben Sie die Verriegelung hinter der Klappe herunter, und heben Sie die Klappe vollständig an. Der Sitz bewegt sich automatisch in die höchste Position. (2)
- 2 - Biegen Sie ein Ende der Fußstütze kräftig, um es dann von der Klappe zu entfernen. Entfernen Sie dann das andere Ende der Fußstütze. (4)
- 3 - Achten Sie darauf, die Klappe wieder nach unten zu drücken, bis die Verriegelung mit einem hörbaren Klick einrastet.

Trennen von Sitz und Stuhlbeingestell

Wenn der Sitz an den Stuhlbeinen befestigt ist, bilden sie eine feste Einheit. Es ist aber möglich, die beiden Teile wieder zu trennen, wenn der Stuhl gelagert oder transportiert werden muss. Wir empfehlen allerdings, den Stuhl nicht regelmäßig auseinanderzunehmen.

- 1 - Schieben Sie die Verriegelung hinter der Klappe herunter, und heben Sie die Klappe vollständig an. Der Sitz bewegt sich automatisch in die höchste Position. (2)
- 2 - Ziehen Sie an beiden Seiten die beiden Laschen vorsichtig nach vorn (siehe Abbildung). (22)
- 3 - Schieben Sie den Sitz nach oben, und nehmen Sie ihn von den Stuhl beinen ab. Wenn die Klappe nicht vollständig hochgezogen ist, lässt sich der Sitz nicht hochschieben.

Reinigung und Pflege

Sie können den Kinderhochstuhl und das Zubehör mit einem feuchten Tuch oder einem neutralen Reinigungsmittel säubern. Verwenden Sie keine Scheuer- oder Lösungsmittel, denn dadurch könnte das Material angegriffen werden.

Die Stuhlbeine aus eloxiertem Aluminium sind wartungsfrei, können aber durch Stöße oder Kratzer beschädigt werden.

Durch dauerhafte oder übermäßige Sonneneinstrahlung kann sich die Farbe vieler Materialien verändern.

Überprüfen Sie Ihren Kinderhochstuhl regelmäßig auf Beschädigungen.

NUNA International B.V. Nuna und alle zugehörigen Logos sind Marken.

**BELANGRIJK!
DEZE INSTRUCTIES
BEWAREN VOOR LATER
GEBRUIK.
AANDACHTIG LEZEN**

Inhoud

Productinformatie	45
Productregistratie	
Garantie	
Contact	
Vereisten kindergebruik	46
Waarschuwing	47
Onderdelenlijst	49
Installeren	50
Gebruiken	53
Reiniging en onderhoud	56

Productinformatie

Modelnummer: _____

Fabricagedatum: _____

Productregistratie

Vul de bovenstaande informatie in. Het model en de fabricagedatum bevinden zich op een etiket onderop de ZAAZ.

Ga voor het registreren van uw product naar:

www.nunababy.com

Klik op de link "Uitrusting registreren" op de homepage.

Garantie

Wij hebben onze hoogwaardige producten opzettelijk zo ontworpen dat ze kunnen mee kunnen groeien met zowel uw kind als uw familie. Omdat wij achter ons product staan, wordt onze uitrusting gedekt door een aangepaste garantie per product, beginnend op de dag van aanschaf. Houd het aankoopbewijs, het modelnummer en de fabricagedatum klaar als u contact met ons opneemt.

Ga voor garantie-informatie naar:

www.nunababy.com

Klik op de link "Garantie" op de homepage.

Contact

Neem contact op met onze klantenservice-afdelingen voor vervangende onderdelen, service of aanvullende vragen over de garantie.

info@nunababy.com

www.nunababy.com

Vereisten kindergebruik

Deze kinderstoel is geschikt voor gebruik met kinderen die aan de volgende eisen voldoen:

Kind: zonder hulp rechtop kan zitten

Gewicht:

maximaal 15 kg, ongeveer 3 jaar oud of jonger

(Voldoet aan EN14988:2017+A1:2020)

maximaal 100 kg (Voldoet aan BSEN12520)

⚠️ WAARSCHUWING

Niet-naleving van de waarschuwingen en de instructies kan ernstig letsel of de dood veroorzaken.

Om gevaar voor verstikking te voorkomen, moet u alle plastic zakken verwijderen voordat u dit artikel gebruikt en deze vernietigen of uit de buurt van baby's en kinderen houden.

Laat uw kind **NOOIT** zonder toezicht achter.

Het kind moet altijd de gordels dragen die correct zijn vastgemaakt en afgesteld.

Gebruik de kinderstoel **NIET** tenzij alle onderdelen zijn vastgemaakt en afgesteld.

Gebruik de stoel **NIET** in geval van gescheurde, gebroken of ontbrekende onderdelen.

Gebruik de kinderstoel nooit in de nabijheid van een krachtige warmtebron (elektrische of gasverwarming/haardvuur...) of open vuur!

Het blad en de veiligheidsbeugel alleen bieden **GEEN** garantie voor de veilige bevestiging van uw kind.

Laat een kind **NOOIT** dicht bij de kinderstoel spelen of erop klimmen.

Zorg dat u de stoel altijd op een effen, stabiel oppervlak gebruikt.

Plaats de stoel altijd weg van treden, trappen, vensters en muren.

Elk gewicht dat aan de kinderstoel is bevestigd of op het blad is staat, heeft een negatieve impact op de stabiliteit van de kinderstoel en verhoogt het risico dat de stoel kantelt.

Stel de hoogte van de kinderstoel **NIET** af terwijl het kind in de stoel zit.

Gebruik de kinderstoel niet als opstapje.

Plaats nooit kleine onderdelen, giftige stoffen, warme objecten, elektrische kabels, enz. in de buurt van de stoel waar ze bereikbaar zijn voor het kind, anders ontstaat het risico op stikken, vergiftiging of andere verwondingen.

Het kussen is bedoeld voor gebruik in combinatie met de veiligheidsbeugel, met de gordels of met beide.

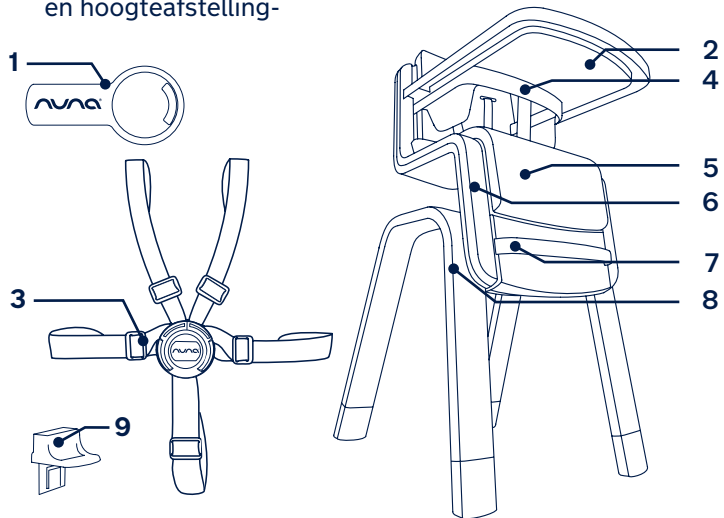
Gebruik alleen originele onderdelen en accessoires van Nuna.

Houd rekening met het gevaar van kantelen als uw kind de voeten tegen een tafel of iets anders kan drukken.

Gebruik de hoge kinderstoel **NIET** totdat uw kind in staat is om zonder hulp rechtop te zitten.

Onderdelenlijst

- 1 Nuna-sleutel (gereedschap voor het verwijderen van de gordels)
 - 2 Blad
 - 3 5-punts gordel
 - 4 Veiligheidsbeugel
 - 5 Stoelkussen
 - 6 Zitje (met voetensteunklep en hoogteafstelling-
svergrendeling op achterzijde)
 - 7 Voetensteun
 - 8 Poten
 - 9 Kussenhouder
- Benodigd gereedschap:
Nuna-sleutel voor het verwijderen van de gordels indien dat nodig is (bijgeleverd in de doos)



Controleer of alle onderdelen aanwezig zijn voordat u ze monteert. Raadpleeg de illustraties aan het begin van deze handleiding om elk onderdeel te identificeren.

Installeren

Controleer of alle onderdelen aanwezig zijn voordat u ze monteert. De montage mag alleen door volwassenen worden uitgevoerd.

Zitting monteren op de poten

Zodra de zitting is bevestigd op de poten van de stoel, wordt dit beschouwd als permanente montage. Het is echter mogelijk deze montage ongedaan te maken als de stoel moet worden opgeborgen of vervoerd. Wij adviseren u echter hier geen gewoonte van te maken.

- 1 - Plaats de poten tegenover u op de vloer, zoals weergegeven. **(1)**
- 2 - Pak de zitting. Ontgrendel het slot door de grendel aan de achterkant van de voetensteunklep omlaag te trekken. Trek vervolgens de klep volledig naar voren. **(2)**
- 3 - Plaats de zitting boven de poten zodat de ijzeren buisjes zich boven de witte sleuven bevinden, zoals weergegeven. **(3)**
- 4 - Zodra de zitting correct is geplaatst boven de witte sleuven, houdt u de voetensteunklep omhoog en duwt u de zitting stevig omlaag tot u een klik hoort. Als de klep niet volledig omhoog staat, kunt u de zitting niet omlaag duwen. Blijf hard drukken op het zitvlak tot de zitting de laagste positie bereikt heeft.
- 5 - Om de zitting te vergrendelen, laat u de klep zakken en luistert u tot het slot op zijn plaats hoort klikken.

De zitting is nu permanent gemonteerd op de poten en kan worden afgesteld binnen het bereik tussen de hoogste en laagste posities.

Voetensteun op zitting monteren

- 1 - Schuif het slot omlaag achter de voetensteunklep en til de klep helemaal op. De zitting gaat automatisch omhoog naar de hoogste positie. (2)
- 2 - Bevestig de voetensteun aan een zijde van de klep en buig vervolgens de voetensteun om deze aan de andere zijde te bevestigen. (4)
- 3 - Laat de klep zakken tot de geschikte positie. Luister of u een klik hoort die aangeeft dat het slot in zijn positie is geklikt. (5)(6)

Kussen op zitting leggen

- 1 - Indien nodig, verwijder eerst het blad, de veiligheidsbeugel en de gordels.
- 2 - Plaats de kussenhouder in de gleuf. Luister voor het klikgeluid betekent vergrendeld. (7)
- 3 - En plaats vervolgens het kussen op de zitting. (8)

Gordels op zitting monteren

WAARSCHUWING Wanneer de stoel als kinderstoel wordt gebruikt, moet het kind altijd goed zittende en afgestelde gordels dragen. De stoel voldoet alleen aan de Europese standaard voor kinderstoelen (EN14988:2017+A1:2020 & BSEN12520) wanneer de gordel is bevestigd.

- 1 - Steek de tailleclips in de onderste openingen in de rugsteun (rond het kussen, wanneer het kussen in gebruik is) en luister of u een klik hoort. (9)
- 2 - Steek de schouderclips in de bovenste openingen in de rugsteun en luister of u een klik hoort. (9)

- 3 - Steek het overgebleven tussenbeenstuk (door het kussen heen wanneer het kussen in gebruik is) in de binnenste van de twee openingen in het zitvlak van de zitting en luister of u een klik hoort. (9)
- 4 - Controleer of de gordelbevestiging stevig vastzit door aan elk bevestigingspunt te trekken.

Veiligheidsbeugel op zitting monteren

WAARSCHUWING De veiligheidsbeugel alleen biedt **GEEN** garantie voor het veilig vastzetten van uw kind.

- 1 - Licht de armsteun op en haak beide einde van de armstoel in de gaten in de rugsteun rechts en links van het zitvlak. (10)
- 2 - Draai de armsteun omlaag en zet de einden van de armsteun vast in derug van de stoel en steek de bevestiging middenvoor in de buitenste sleuf tot hijop zijn plaats klikt - let op de klik. (11)
- 3 - Controleer of de armsteun goed vast zit:
 - door de voorkant van de armsteun naar vorten te trekken.
 - door de middenbevestiging omhoog te trekken

Blad op veiligheidsbeugel monteren

WAARSCHUWING Het blad en de veiligheidsbeugel alleen bieden **GEEN** garantie voor de veilige bevestiging van uw kind!

- 1 - Plaats het blad boven de veiligheidsbeugel. Steek de lipjes aan de achterkant van het blad in de sleuven tussen de veiligheidsbeugel en de rugleuning van de zitting, zoals weergegeven. (12)

- 2 - Duw het blad omlaag tot de zijclips vastklemmen om de veiligheidsbeugel. (13)
- 3 - Controleer of het blad stevig vastzit door de voorkant van het blad omhoog te trekken.

Gebruiken

De zittinghoogte aanpassen

WAARSCHUWING Stel de hoogte van de stoel **NIET** af terwijl een kind in de stoel zit!

- 1 - Schuif achter de voetensteun de ontgrendeling naar beneden en klap de voetensteunklep helemaal naar voren. De zitting gaat automatisch omhoog naar de hoogste positie. (2)
- 2 - Om de zitting te verlagen, houdt u de klep volledig opgetild en duwt u stevig op het zitvlak van de zitting tot deze de gewenste positie bereikt heeft. (14)
- 3 - Klap de voetensteun weer terug bij de juiste positie. Luister of u een klik hoort die aangeeft dat het slot vergrendeld is. De zittingpositie is nu vergrendeld.

Gordels en gesp aanpassen

- 1 - Om de gesp te ontgrendelen, drukt u op de Nuna-knop in het midden en verwijdert u de twee clips. (16)
- 2 - Om de gordels vast te maken, steekt u elke clip in de gesp en luistert u of u een klik hoort. (17)(18)(19)
- 3 - Vergeet de gordel niet te controleren en zonodig aan te passen zodat de gordel goed past. (20)

Blad verwijderen

- 1 - Ontgrendel de twee clips aan beide zijden onder het blad. (13)
- 2 - Til het blad voorzichtig op zodat het van de veiligheidsbeugel loskomt en trek het uit de achterkant van de zitting.

Veiligheidsbeugel verwijderen

- 1 - Druk op de knop op de voorkant van de veiligheidsbeugel en trek de veiligheidsbeugel omhoog om deze los te maken van de zitting. (11)
 - 2 - Haak de twee uiteinden van de rugsteun los en verwijder de beugel. (10)
- ! Zorg er bij het verwijderen van de armsteun om schoon te maken voor dat de armsteun stevig gemonteerd is bij het terugplaatsen op de hoge stoel. Zie “De armsteun op het stoeltje bevestigen.”

Gordels verwijderen

WAARSCHUWING Wanneer het zitje als kinderstoel wordt gebruikt, moeten altijd goed zittende en afgestelde gordels gebruikt worden. De stoel voldoet alleen aan de Europese standaard voor kinderstoelen (EN14988:2017+A1:2020) wanneer de gordel is bevestigd.

De gordels kunnen worden verwijderd om de stoel te reinigen of als de stoel wordt gebruikt voor een ouder kind.

Steek de Nuna-sleutel in elk van de sleuven van de gordels aan de achterkant en onderkant van de zitting om de plastic clips los te maken. Trek aan de riemen om ze te verwijderen. (15)

Kussen verwijderen

- 1 - Om het kussen te verwijderen, verwijdert u eerst het blad, de veiligheidsbeugel en de gordels indien nodig.
- 2 - Als u het kussen wilt verwijderen, maak dan ook de kussenhouder los met de Nuna sleutel in de sleuf aan de onderkant van de zitting. **(21)**

Voetensteun verwijderen

- 1 - Schuif achter de voetensteun de ontgrendeling naar beneden en klap de voetensteunklep helemaal naar voren. De zitting gaat automatisch omhoog naar de hoogste positie. **(2)**
- 2 - Buig het ene uiteinde van de voetensteun en trek deze los van de klep. trek het andere uiteinde ook los en verwijder het. **(4)**
- 3 - Denk eraan de klep dicht te doen en luister of u het slot op zijn plaats hoort klikken.

Zitting losmaken van de poten

Zodra de zitting is bevestigd op de poten van de stoel, wordt dit beschouwd als permanente montage. Het is echter mogelijk deze montage ongedaan te maken als de stoel moet worden opgeborgen of vervoerd.

Wij adviseren u echter hier geen gewoonte van te maken.

- 1 - Schuif achter de voetensteun de ontgrendeling naar beneden en klap de voetensteun helemaal naar voren. De zitting gaat automatisch omhoog naar de hoogste positie. **(2)**
- 2 - Trek de twee clips aan beide zijden voorzichtig naar voren, zoals weergegeven. **(22)**

- 3 - Schuif de zitting omhoog en verwijder deze van de poten. Als de klep niet volledig omhoog staat, kunt u de zitting niet omhoog schuiven.

Reiniging en onderhoud

U kunt de kinderstoel en accessoires reinigen met een vochtige doek of een neutraal schoonmaakmiddel. Gebruik echter geen schurende reinigingsmiddelen of oplosmiddelen die het materiaal kunnen beschadigen.

De geanodiseerde aluminium poten zijn onderhoudsvrij, maar zullen beschadigd raken door stoten of krassen.

Doorlopende en langdurige blootstelling aan zonlicht kan de kleur van veel materialen veranderen.

Inspecteer uw kinderstoel regelmatig om eventuele schade te detecteren.

**IMPORTANTE!
CONSERVARE
PER FUTURE
CONSULTAZIONI!
*LEGGERE
ATTENTAMENTE***

Indice

Informazioni sul prodotto	59
Registrazione del prodotto	
Garanzia	
Contatti	
Requisiti del bambino per l'utilizzo	60
Avvertenza	61
Elenco componenti	63
Configurazione del prodotto	64
Utilizzo del prodotto	67
Pulizia e manutenzione	70

Informazioni sul prodotto

Numero Modello: _____

Data di produzione: _____

Registrazione del prodotto

Inserire le precedenti informazioni. Numero modello e data di produzione si trovano su un'etichetta sulla parte inferiore del telaio del ZAAZ.

Per registrare il prodotto, visitare:

www.nunababy.com

Fare clic sul link "Registra dispositivo" nella homepage.

Garanzia

Abbiamo progettato appositamente i nostri prodotti di alta qualità in modo che crescano con il bambino e con la famiglia. Poiché crediamo nel nostro prodotto, i meccanismi sono coperti da una garanzia personalizzata per prodotto che comincia dal giorno dell'acquisto. Al momento di contattarci, sono necessari la prova d'acquisto, il numero di modello e la data di produzione.

Per maggiori informazioni sulla garanzia, visitare:

www.nunababy.com

Fare clic sul link "Garanzia" nella homepage.

Contatti

Per la sostituzione di parti, manutenzione o domande sulla garanzia, contattare il dipartimento di assistenza al cliente.

info@nunababy.com

www.nunababy.com

Requisiti del bambino per l'utilizzo

Questo seggiolone è adatto per l'uso con bambini con i seguenti requisiti:

Bambino: riesce a stare seduto autonomamente

Peso:

Fino a 15 kg massimo, circa 3 anni o meno
(Conforme a EN14988:2017+A1:2020)

Fino a 100 kg Massimo (Conforme a BSEN12520)

AVVERTENZA

La mancata osservanza delle seguenti avvertenze e istruzioni potrebbe causare lesioni gravi o decesso.

Per evitare il rischio di soffocamento, rimuovere tutte le coperture in plastica prima di utilizzare l'articolo e distruggerle o tenerle lontane dalla portata dei bambini!

NON lasciare MAI il bambino senza la supervisione di un adulto!

Il bambino deve indossare la cinghia di sicurezza correttamente installata e regolata!

NON usare il seggiolone se non sono stati installati e regolati tutti i componenti!

NON usare il seggiolone in presenza di parti staccate, danneggiate o mancanti!

NON usare mai il seggiolone nelle vicinanze di una forte fonte di calore (stufa elettrica o a gas/camino, ecc.) o fiamme libere!

Il vassoio e la barra di sicurezza da soli **NON** garantiscono la protezione del bambino.

NON lasciare giocare i bambini nelle vicinanze del seggiolone o salirvi.

Utilizzare sempre il seggiolone su una superficie stabile, in piano.

Tenere lontano il seggiolone da scalini, scale, finestre e muri.

Eventuali pesi attaccati al seggiolone o al vassoio ne influenzano negativamente la stabilità e aumentano il rischio di ribaltamenti.

NON regolare l'altezza del seggiolone mentre il bambino è seduto al suo interno.

NON usare il seggiolone come sgabello.

Fare attenzione a non posizionare piccoli oggetti, sostanze tossiche, oggetti caldi, cavi elettrici, ecc. nelle vicinanze del seggiolone dove il bambino può raggiungerli, poiché possono causare soffocamento, avvelenamento o altre lesioni.

L'imbottitura è stata studiata per essere utilizzata con la barra di sicurezza, la cinghia di sicurezza o entrambe.

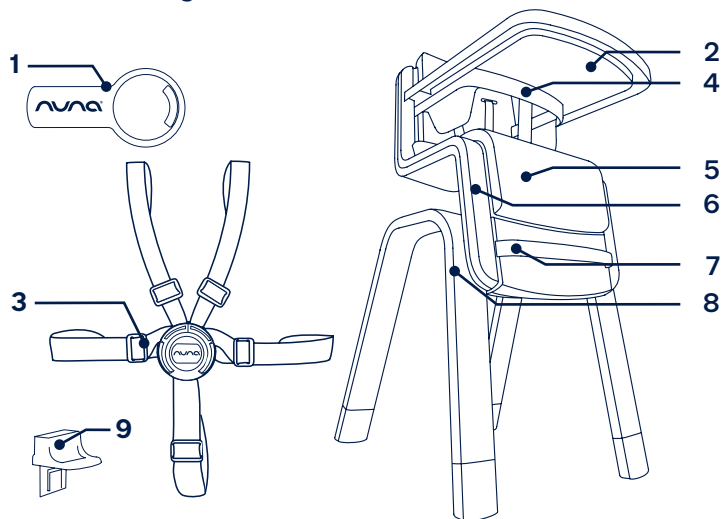
Utilizzare esclusivamente parti e accessori Nuna.

Fare attenzione al rischio di ribaltamento se il bambino è in grado di spingere i piedi contro un tavolo o altre strutture.

NON utilizzare il seggiolone con lo schienale rialzato fin quando il bambino non sta seduto senza sostegno.

Elenco componenti

- | | |
|--|--|
| 1 Chiave Nuna
(Attrezzo di rimozione
della cinghia di sicurezza) | dell'altezza sul lato
posteriore) |
| 2 Vassoio | 7 Poggiapiedi |
| 3 Sistema di ritenuta a 5
punti | 8 Telaio a quattro gambe |
| 4 Barra di sicurezza | 9 Fermo del cuscino |
| 5 Imbottitura per sedile | Attrezzi necessari:
Chiave Nuna per rimuovere
la cinghia di sicurezza
quando lo si desidera
(inclusa nella confezione) |
| 6 Sedile (con linguetta e
blocco di regolazione) | |



Controllare di disporre di tutte le parti del prodotto prima di montarlo. Fare riferimento alle illustrazioni fornite all'inizio del presente manuale per identificare ciascuna parte.

Configurazione del prodotto

Accertarsi di disporre di tutte le parti del prodotto prima di montarlo. Il montaggio deve essere effettuato esclusivamente da adulti.

Montare il sedile sul telaio a quattro gambe

Una volta agganciato il sedile alle gambe del seggiolone, si può considerare un insieme permanente. Tuttavia, è possibile smontare l'insieme se il sedile deve essere riposto o spedito. Si raccomanda di effettuare tale operazione solo in casi eccezionali.

- 1 - Posizionare il telaio a quattro gambe sul pavimento rivolto verso di voi, come mostrato nella figura. **(1)**
- 2 - Prendere il sedile. Rilasciare il blocco tirando verso il basso il dispositivo di bloccaggio sulla parte posteriore della linguetta. Poi tirare completamente in avanti la linguetta. **(2)**
- 3 - Posizionare il sedile sul telaio fino ad allinearli con gli alloggiamenti dietro la linguetta del sedile con i segni bianchi sul telaio, come mostrato in figura. **(3)**
- 4 - Dopo aver correttamente posizionato il sedile sui segni bianchi, tenere la linguetta e spingere saldamente il sedile verso il basso fino allo scatto che ne indica l'aggancio. Se la linguetta non è completamente sollevata, non sarà possibile spingere il sedile verso il basso. Continuare a premere con decisione sulla superficie di seduta fino a quando il sedile raggiunge la posizione più bassa possibile.
- 5 - Per bloccare il sedile, abbassare la linguetta e attendere lo scatto che indica che il dispositivo di bloccaggio è tornato in posizione.

Il sedile è ora permanentemente montato sul telaio e può essere regolato in tutta la gamma di posizioni, dalla più alta alla più bassa.

Montare il poggiapiedi sul sedile

- 1 - Far scorrere il blocco dietro la linguetta e sollevarla completamente. Il sedile si solleva automaticamente nella posizione più elevata. (2)
- 2 - Agganciare il poggiapiedi su un lato della linguetta e poi piegarlo per agganciarlo sull'altro lato. (4)
- 3 - Abbassare la linguetta in posizione. Attendere lo scatto che indica che il blocco è tornato in posizione. (5)(6)

Montare l'imbottitura sul sedile

- 1 - Per prima cosa rimuovere il vassoio, la barra di sicurezza e la cinghia di sicurezza se necessario.
- 2 - Inserire il fermo del cuscino nello slot. Il suono di scatto significa che è bloccato. (7)
- 3 - Poi posizionare l'imbottitura sul sedile. (8)

Montare la cinghia di sicurezza sul sedile

ATTENZIONE Quando si utilizza come seggiolone, il bambino deve indossare la cinghia di sicurezza correttamente installata e regolata. Il seggiolone è conforme allo standard europeo applicabile (EN14988:2017+A1:2020 & BSEN 12520) solo quando la cinghia di sicurezza è installata.

- 1 - Inserire gli agganci della cinghia sulla vita nei fori inferiori dello schienale (attorno all'imbottitura, quando presente) e attendere lo scatto. (9)
- 2 - Inserire gli agganci della cinghia della spalla nei fori superiori dello schienale ed attendere lo scatto. (9)

- 3 - Inserire il gancio della cinghia intergambale (attraverso l'imbottitura) nella parte interna dei due fori presenti sull'imbottitura della seduta e attendere lo scatto. (9)
- 4 - Controllare che l'aggancio della cinghia sia sicuro tirando ciascun punto di aggancio.

Montare la barra di sicurezza sul sedile

ATTENZIONE La sola barra di sicurezza **NON** garantisce la protezione del bambino!

- 1 - Con il bracciolo inclinato, agganciare entrambe le estremità del bracciolo nei fori dello schienale a destra e a sinistra dell'area di seduta. (10)
- 2 - Ruotare il bracciolo verso il basso, bloccando le estremità del bracciolo sul retro del sedile e inserire l'attacco centrale anteriore nella fessura esterna finché si blocca in posizione con un clic. (11)
- 3 - Verificare che il bracciolo sia fissato:
 - tirando la parte anteriore del bracciolo.
 - tirando verso l'alto l'attacco centrale anteriore

Montare il vassoio sulla barra di sicurezza

ATTENZIONE Il vassoio e la barra di sicurezza da soli **NON** garantiscono la protezione del bambino!

- 1 - Posizionare il vassoio sulla barra di sicurezza. Inserire le linguette nella parte posteriore degli alloggiamenti tra la barra di sicurezza e lo schienale della seduta, come mostrato in figura. (12)
- 2 - Spingere il vassoio verso il basso fino a quando i ganci si chiudono attorno alla barra di sicurezza. (13)
- 3 - Controllare che il vassoio sia sicuro tirando verso l'alto la parte anteriore.

Utilizzo del prodotto

Regolare l'altezza del sedile

ATTENZIONE NON regolare l'altezza del seggiolone mentre il bambino è seduto al suo interno!

- 1 - Far scorrere il blocco dietro la linguetta e sollevarla completamente. Il sedile si solleva automaticamente nella posizione più elevata. **(2)**
- 2 - Per abbassare il sedile, tenere la linguetta completamente sollevata e spingere saldamente verso il basso la superficie della seduta fino a raggiungere la posizione desiderata. **(14)**
- 3 - Abbassare la linguetta in posizione. Attendere lo scatto che indica che il blocco è tornato in posizione. La posizione della seduta è ora bloccata.

Regolare la cinghia di sicurezza e la fibbia

- 1 - Per il rilascio, premere sul pulsante Nuna al centro e rimuovere le due fibbie. **(16)**
- 2 - Per bloccare la cinghia, inserire ciascuna parte maschio della fibbia nella parte femmina fino a quando si sente lo scatto. **(17)(18)(19)**
- 3 - Non dimenticare di controllare e regolare la cinghia di sicurezza per proteggere il bambino. **(20)**

Rimuovere il vassoio

- 1 - Rilasciare i due ganci su entrambi i lati del vassoio. **(13)**
- 2 - Sollevare delicatamente il vassoio per sganciarlo dalla barra di sicurezza e dalla parte posteriore del sedile.

Rimuovere la barra di sicurezza

- 1 - Premere il pulsante sulla parte anteriore della barra di sicurezza e tirarla verso l'alto per sganciarla dalla seduta. **(11)**
 - 2 - Sganciare le due estremità dallo schienale e rimuoverle. **(10)**
- ! Quando si rimuove il bracciolo per pulirlo, accertarsi che il bracciolo sia saldamente riassembleato quando lo si riposiziona sul seggiolone. Fare riferimento a "Montaggio del bracciolo sul sedile."

Rimuovere la cinghia di sicurezza

ATTENZIONE Quando si utilizza come seggiolone, il bambino deve indossare la cinghia di sicurezza correttamente installata e regolata. Il seggiolone è conforme allo standard europeo (EN14988:2017+A1:2020) solo quando la cinghia di sicurezza è installata.

La cinghia di sicurezza può essere rimossa per le operazioni di pulizia o quando il seggiolone è utilizzato per bambini più grandi.

Inserire la chiave Nuna in ciascuno dei alloggiamenti della cinghia di sicurezza sul lato posteriore e inferiore della seduta per rilasciare i ganci in plastica. Tirare le cinghie per rimuoverle. **(15)**

Rimuovere l'imbottitura della seduta

- 1** - Per rimuovere l'imbottitura della seduta, rimuovere per prima cosa il vassoio, la barra di sicurezza e la cinghia di sicurezza, se necessario.
- 2** - Quando si rimuove il cuscino del sedile, rimuovere sempre il fermo del cuscino inserendo il tasto Nuna nello slot sul lato inferiore del sedile. **(21)**

Rimuovere il poggiatesta

- 1** - Far scorrere il dispositivo di blocco dietro la linguetta e sollevarla completamente. La seduta si solleva automaticamente nella posizione più elevata. **(2)**
- 2** - Piegare saldamente un'estremità del poggiatesta e sganciarlo dalla linguetta. Sganciare l'altra estremità e rimuoverla. **(4)**
- 3** - Ricordare di abbassare la linguetta e attendere lo scatto che indica che il dispositivo di blocco è tornato in posizione.

Smontare la seduta dal telaio

Una volta agganciato la seduta al telaio del seggiolone, si può considerare un insieme permanente. Tuttavia, è possibile smontare l'insieme se la seduta deve essere riposta o spedita. Si raccomanda di effettuare tale operazione solo in casi eccezionali.

- 1** - Far scorrere il blocco dietro la linguetta e sollevarla completamente. La seduta si solleva automaticamente nella posizione più elevata. **(2)**
- 2** - Tirare delicatamente in avanti i due ganci su ciascun lato, come mostrato in figura. **(22)**

- 3** - Far scorrere la seduta verso l'alto e rimuoverlo dal telaio. Se la linguetta non è completamente sollevata, non si sarà in grado di spingere la seduta verso l'alto.

Pulizia e manutenzione

Pulire il seggiolone e gli accessori con un panno umido o un detergente neutro, ma non utilizzare detersivi abrasivi o solventi che possano danneggiare il materiale.

Le gambe in alluminio anodizzato non richiedono manutenzione, ma possono essere danneggiate in caso di impatti o graffi.

La continua e prolungata esposizione alla luce del sole può modificare il colore di molti materiali.

Verificare regolarmente il seggiolone per rilevare eventuali danni.

¡IMPORTANTE!
¡GUARDE ESTAS
INSTRUCCIONES PARA
FUTURAS CONSULTAS!
LÉALAS
DETENIDAMENTE

Índice

Información del producto	73
Registro del producto	
Garantía	
Contacto	
Requisitos de los niños para su uso	74
Advertencia	75
Lista de piezas	77
Montaje del producto	78
Uso del producto	81
Limpieza y mantenimiento	84

Informações do Produto

Número de modelo: _____

Fabricado el (fecha): _____

Registro del producto

Rellene la información anterior. El número de modelo y la fecha de fabricación vienen indicados en una etiqueta situada en la parte inferior de la ZAAZ.

Para registrar su producto, visite:

www.nunababy.com

Haga clic en el enlace "Registrar Equipo" en la página de inicio.

Garantía

Hemos diseñado a propósito nuestros productos de alta calidad para que puedan crecer tanto con su hijo como con su familia. Como respaldamos nuestros productos, nuestros artículos están cubiertos por una garantía a medida para cada producto, a partir de la fecha en la que fue adquirido. Tenga preparada la prueba de compra, el número de modelo y la fecha de fabricación cuando se ponga en contacto con nosotros.

Para obtener información acerca de la garantía, visite:

www.nunababy.com

Haga clic en el enlace "Garantía" en la página de inicio.

Contacto

Para obtener información sobre piezas de repuesto y servicio técnico, o para resolver dudas acerca de la garantía adicional, póngase en contacto con nuestros departamentos de atención al cliente.

info@nunababy.com

www.nunababy.com

Requisitos de los niños para su uso

Esta trona es apta para su uso con niños que cumplan los siguientes requisitos:

Niño: pueda sentarse derecho sin ayuda

Peso:

hasta 15 kg como máximo, aprox. 3 años o menores de esa edad (Cumple el estándar EN14988:2017+A1:2020)

hasta 100 kg como máximo

(Cumple el estándar BSEN12520)

ADVERTENCIA

Si no sigue las advertencias e instrucciones que se exponen a continuación, podría provocar graves lesiones o, incluso, la muerte.

Para evitar cualquier peligro de asfixia, retire todas las fundas de plástico antes de utilizar el producto y destrúyalas o manténgalas fuera del alcance de bebés y niños pequeños!

NUNCA deje al niño sin vigilancia!

El niño debería llevar el arnés de sujeción correctamente abrochado y ajustado!

NO USE la trona hasta que todos los elementos se hayan montado y fijado!

NO USE la trona si cualquiera de sus piezas estuviera rasgada o rota, o si faltase alguna!

NUNCA use la trona cerca de una fuente de calor intenso (calefactor de gas o eléctrico/fuego...) o un fuego incontrolado!

El uso exclusivo de la bandeja y la barra de seguridad **NO** garantizan la sujeción de su hijo/a.

NO permita que un niño juegue cerca de la trona o intente subirse a ella.

Asegúrese de que la trona está siempre en una superficie estable y sin desniveles.

Mantenga la trona lejos de escalones, escaleras, ventanas y paredes.

Cualquier peso añadido a la trona o la bandeja incidirá de forma negativa en la estabilidad de la trona y aumentará el riesgo de que ésta vuelque.

NO ajuste la altura de la trona si el niño está subido en ella.

NO use la trona como escalera.

Asegúrese de no dejar objetos pequeños, sustancias tóxicas, objetos calientes, cables eléctricos etc. cerca de la trona y al alcance del niño, puesto que pueden causar asfixia, envenenamiento y otras lesiones.

El asiento acolchado está diseñado para usarse junto con la barra de seguridad, el arnés de sujeción o ambos.

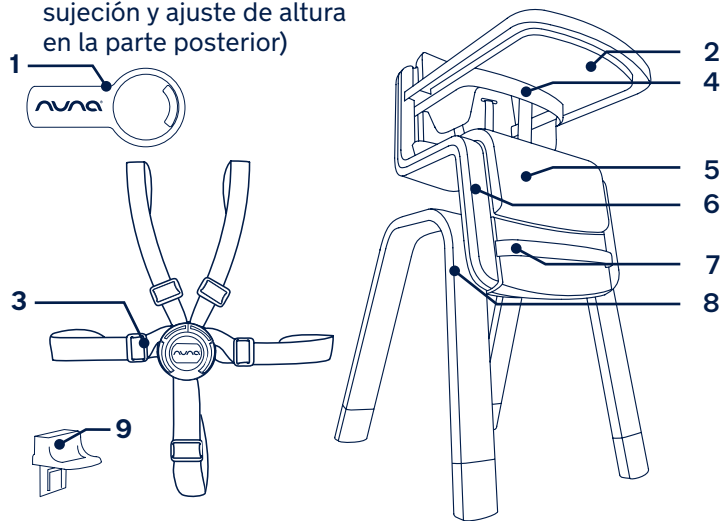
Utilice exclusivamente piezas y accesorios originales Nuna.

Sea consciente del riesgo de inclinación cuando su hijo pueda empujar una mesa o cualquier otra estructura con sus pies.

NO utilice la silla alta para niños hasta que el niño no pueda estar sentado sin apoyo.

Lista de piezas

- 1 Llave Nuna
(Herramienta para retirar el arnés de sujeción)
 - 2 Bandeja
 - 3 Dispositivo de sujeción con arnés de cinco puntos
 - 4 Barra de seguridad
 - 5 Acolchado
 - 6 Asiento (con cierre de sujeción y ajuste de altura en la parte posterior)
 - 7 Reposapiés
 - 8 Patas del armazón
 - 9 Cojín de retención
- Herramientas necesarias:
Llave Nuna para retirar el arnés de sujeción cuando se quiera (incluida en el paquete)



Compruebe que tiene todas las piezas de este producto antes de montarlo. Consulte las ilustraciones que aparecen al principio de este manual para identificar cada pieza.

Montaje del producto

Compruebe que tiene todas las piezas de este producto antes de montarlo. El montaje debe ser realizado solamente por adultos.

Montar la silla sobre las patas del armazón

Cuando se monta el asiento sobre las patas, se considera que es una estructura estable. Sin embargo, es posible deshacer este conjunto para almacenar o transportar el asiento. Recomendamos que esta no sea una práctica corriente.

- 1 - Ponga el armazón en el suelo con las patas mirando hacia usted, tal y como se muestra en la ilustración. **(1)**
- 2 - Coja el asiento. Para desbloquearlo, tire del enganche en la parte posterior de la vestidura del asiento. Empuje entonces la vestidura hacia delante. **(2)**
- 3 - Coloque el asiento sobre el armazón de las patas de forma que las ranuras bajo el asiento queden alineadas con las guías de deslizamiento blancas del armazón, tal y como se muestra en la ilustración. **(3)**
- 4 - Cuando el asiento esté correctamente colocado sobre las guías blancas, sujete la vestidura del asiento y empuje la silla hacia abajo hasta que oiga un clic. Si la vestidura no está del todo levantada le será imposible empujar el **ASIENTO** hacia abajo. Siga presionando con firmeza la superficie del asiento hasta que éste alcance su posición más baja.
- 5 - Para bloquear la silla, baje la vestidura del asiento hasta que escuche el clic que acciona el cierre.

El asiento está ahora firmemente montado sobre las patas y puede ajustarse la altura dentro de los márgenes permitidos.

Montar el reposapiés en la silla

- 1 - Libere el cierre detrás de la vestidura del asiento y levante ésta totalmente. El asiento sube automáticamente hasta su posición más alta. (2)
- 2 - Una el reposapiés a un lado del asiento y luego dóblelo para unirlo al otro lado. (4)
- 3 - Vuelva a poner la vestidura del asiento en posición. Esté atento para escuchar el clic cuando el cierre vuelva a accionarse. (5)(6)

Montar el acolchado en el asiento

- 1 - Antes de nada retire la bandeja, la barra de seguridad y el arnés de sujeción si fuera necesario.
- 2 - Inserte el retenedor del cojín en la ranura. Escuchar el clic de sonido significa bloqueado. (7)
- 3 - A continuación, ponga el cojín acolchado en el asiento. (8)

Montar el arnés de sujeción en el asiento

ADVERTENCIA Cuando se use una trona, el niño deberá llevar el arnés de sujeción correctamente abrochado y ajustado. La silla cumple con la normativa europea para tronas (EN14988:2017+A1:2020 & BSEN12520) sólo cuando se usa el arnés.

- 1 - Inserte los enganches del cinturón en los orificios inferiores del respaldo (alrededor del cojín acolchado del ASIENTO si éste está puesto) y espere a oír un clic. (9)
- 2 - Introduzca los clips de los hombros del arnés en los agujeros de la parte superior del respaldo y oirá un click. (9)

- 3 - Inserte el enganche restante de la correa de la entepierna (a través del cojín acolchado del asiento si éste está puesto) en los dos huecos internos de la superficie del asiento y espere hasta oír un clic. (9)
- 4 - Compruebe que el arnés está correctamente sujeto y es seguro tirando en cada punto de enganche.

Montar la barra de seguridad en el asiento

ADVERTENCIA El uso exclusivo de la barra de seguridad **NO** garantiza la sujeción de su hijo/a!

- 1 - Con la barra de los brazos inclinada hacia arriba, enganche ambos extremos de dicha barra en los orificios del respaldo a la derecha e izquierda del área del asiento. (10)
- 2 - Gire la barra de los brazos hacia abajo, bloqueando los extremos de dicha barra en el respaldo del asiento e inserte el accesorio central frontal en la ranura externa hasta que quede bloqueado en su lugar (escuchará un clic). (11)
- 3 - Asegúrese de que la barra del brazo está segura.
 - tirando hacia afuera de la parte frontal de la barra del brazo.
 - tirando hacia arriba del accesorio central delantero

Montar la bandeja sobre la barra de seguridad

ADVERTENCIA El uso exclusivo de la bandeja y la barra de seguridad **NO** garantizan la sujeción de su hijo/a.

- 1 - Coloque la bandeja sobre la barra de seguridad. Inserte las lengüetas del fondo de la bandeja en las ranuras entre la barra de seguridad y el respaldo del asiento, tal y como se muestra en la ilustración. (12)

- 2 - Empuje la bandeja hacia abajo hasta que los ganchos laterales se ajusten a la barra de seguridad. **(13)**
- 3 - Compruebe que la bandeja está fija tirando de ella.

Uso del producto

Ajustar la altura de la trona

ADVERTENCIA NO ajuste la altura de la trona si el niño está subido en ella!

- 1 - Libere el cierre detrás de la vestidura del asiento y levante ésta totalmente. El asiento sube automáticamente hasta su posición más alta. **(2)**
- 2 - Para bajar el asiento, mantenga la vestidura levantada y empuje la superficie del asiento firmemente hacia abajo hasta alcanzar la posición deseada. **(14)**
- 3 - Vuelva a poner la vestidura del asiento en posición. Esté atento para escuchar el clic cuando el cierre vuelva a accionarse. El asiento está ahora fijo en esa posición.

Ajustar el arnés de sujeción y la hebilla

- 1 - Para quitarlo, presione sobre el botón Nuna en el centro de la hebilla y retire los dos enganches. **(16)**
- 2 - Inserte los enganches en la hebilla y espere hasta oír un clic. **(17)(18)(19)**
- 3 - No se olvide de comprobar y acomodar el arnés para que se ajuste bien a su hijo Para fijar el arnés. **(20)**

Retirar la bandeja

- 1 - Retire los dos enganches a ambos lados debajo de la bandeja. **(13)**
- 2 - Levante la bandeja con cuidado para separarla de la barra de seguridad y tire para desengancharla del respaldo del asiento.

Retirar la barra de seguridad

- 1 - Presione el botón en la parte frontal de la barra de seguridad y tire de ésta hacia arriba para separarla del asiento. **(11)**
 - 2 - Desenganche los dos extremos de la barra del respaldo y retírela. **(10)**
- ! Cuando quite la barra de los brazos para la limpieza, asegúrese de que se vuelve a ensamblar de formasegura volviéndola a colocar en la silla alta. Consulte la sección “Ensamblar la barra de los brazos en el asiento.”

Retirar el arnés de sujeción

ADVERTENCIA Cuando se use una trona, el niño deberá llevar el arnés de sujeción correctamente abrochado y ajustado. La silla cumple con la normativa europea para tronas (EN14988:2017+A1:2020) sólo cuando se usa el arnés.

Se puede quitar el arnés de la trona para limpiarlo o cuando la silla se use para niños mayores.

Inserte la llave Nuna en cada una de las ranuras del arnés de seguridad en la parte posterior e inferior del asiento para soltar los enganches de plástico. Tire de las cintas para retirar el arnés. **(15)**

Retirar el cojín acolchado del asiento

- 1 - Para retirar el cojín acolchado del asiento, retire antes la bandeja, la barra de seguridad y el arnés de sujeción si fuera necesario.
- 2 - Al retirar el asiento acolchado, retire siempre la retención del cojín insertando la llave Nuna en la ranura de la parte inferior del asiento. **(21)**

Retirar el reposapiés

- 1 - Libere el enganche detrás de la vestidura del asiento y levántela completamente. El asiento sube automáticamente hasta su posición más alta. **(2)**
- 2 - Doble con firmeza un extremo del reposapiés y sáquelo de la vestidura. Desenganche el otro extremo y retire el reposapiés. **(4)**
- 3 - Acuérdesese de bajar la vestidura del asiento hasta que escuche el clic que acciona el cierre.

Desmontar el asiento de las patas del armazón

Cuando se monta el asiento sobre las patas, se considera que es una estructura estable. Sin embargo, es posible deshacer este conjunto para almacenar o transportar el asiento. Recomendamos que esta no sea una práctica corriente.

- 1 - Libere el cierre detrás de la vestidura del asiento y levante ésta totalmente. El asiento sube automáticamente hasta su posición más alta. **(2)**
- 2 - Libere con cuidado los dos enganches a cada lado, tal y como se muestra en la ilustración. **(22)**
- 3 - Tire con cuidado del asiento hacia arriba y sepárelo de las patas. Si la vestidura no está del todo levantada, le será imposible levantar el asiento.

Limpieza y mantenimiento

Puede limpiar la trona y los accesorios con un paño húmedo o con un detergente natural, pero no usando detergentes o disolventes abrasivos ya que podrían dañar el material.

No se necesita mantenimiento alguno para las patas de aluminio anodizado, pero pueden sufrir daños si se las golpea o araña.

La exposición prolongada y continuada a la luz del sol puede cambiar el color de muchos materiales.

Inspeccione con regularidad su trona en busca de daños.

NUNA International B.V.

Nuna y todos los logotipos asociados son marcas comerciales.

IMPORTANTE!
GUARDE ESTE MANUAL
PARA CONSULTA
FUTURA!
LEIA CUIDADOSAMENTE

Conteúdo

Informação do produto

Registo de produto

Garantia

Contato

Requisitos de uso infantil

Advertências

Lista de componentes

Configuração do Produto

Uso do Produto

Limpeza e manutenção

Informação do produto

Número do modelo: _____

Fabricado em (data): _____

Registo de produto

Por favor, preencha as informações acima. O número do modelo e a data de fabricação estão localizados em uma etiqueta na parte inferior do ZAAZ.

Para registrar seu produto, visite:

www.nunababy.com

Clique no link "Registrar equipamento" na página inicial.

Garantia

Criamos propositadamente nossos produtos de alta qualidade para que eles possam crescer com seu filho e sua família. Como ficamos de acordo com nosso produto, nossa engrenagem é coberta por uma garantia personalizada por produto, a partir do dia da compra. Tenha a prova de compra, número de modelo e data de fabricação disponível quando contate-nos.

Para obter informações sobre a garantia, visite:

www.nunababy.com

Clique no link "Garantia" na página inicial.

Contato

Para peças de reposição, serviço ou questões de garantia adicionais, entre em contato com nosso departamento de atendimento ao cliente.

info@nunababy.com

www.nunababy.com

Requisitos de uso infantil

Esta cadeira alta é adequada para uso com crianças que atendam aos seguintes requisitos:

Criança: sente-se ereto sem ajuda

Peso:

até 15 kg máximo (EN14988:2017+A1:2020)

até 100 kg máximo (BSEN12520)

ADVERTÊNCIAS

O não respeito das presentes advertências e instruções pode resultar em ferimentos graves ou em perigo de morte.

Para evitar quaisquer perigos de sufocamento, retire todas as coberturas plásticas antes de utilizar a cadeira e elimine-as ou guarde-as num local afastado de bebês e crianças!

NUNCA deixe a criança sem vigilância!

A criança deve sempre usar o cinto correctamente montado e ajustado ao corpo!

NÃO utilize a cadeira alta sem que todos os seus componentes tenham sido devidamente montados e ajustados!

NÃO utilize a cadeira alta se algum dos seus componentes estiver gasto, partido ou em falta!

NUNCA utilize a cadeira alta nas proximidades de uma fonte de calor intensa (aquecedor eléctrico ou a gás, lareira...) ou de chama aberta!z

O tabuleiro e a barra de segurança por si só **NÃO** garantem que a criança fique segura na cadeira.

NÃO deixe as crianças brincarem junto da cadeira alta ou subirem para cima dela.

Certifique-se de utilizar a cadeira alta sempre em cima de uma superfície nivelada e estável.

Mantenha a cadeira alta afastada de degraus, escadas, janelas e paredes.

Qualquer peso sobre a cadeira alta ou sobre o tabuleiro prejudicará a estabilidade da cadeira e aumentará o risco de a cadeira alta tombar.

NÃO ajuste a altura da cadeira alta com a criança sentada.

NÃO utilize a cadeira alta como escadote.

Tenha o cuidado de não colocar objectos pequenos, substâncias tóxicas, objectos quentes, cabos eléctricos, etc. perto da cadeira alta e ao alcance da criança, uma vez que existe perigo de sufocamento, envenenamento ou outros ferimentos.

A almofada foi concebida para ser utilizada em conjunto com a barra de segurança, o cinto ou ambos os dispositivos.

Utilize exclusivamente peças e acessórios originais Nuna.

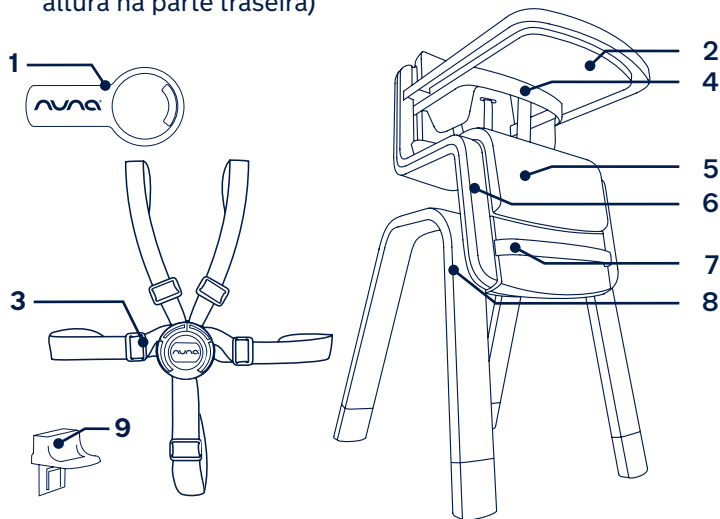
Esteja ciente do risco de inclinação quando seu filho pode empurrar os pés contra uma mesa ou qualquer outra estrutura.

NÃO utilize a cadeira para refeição com encosto alto até que a criança fica sentada sem ajuda.

Lista de componentes

- 1 Chave Nuna (ferramenta para remover o cinto)
- 2 Tabuleiro
- 3 Assento com cinto de 5 pontos
- 4 Barra de segurança
- 5 Almofada do assento
- 6 Assento (com dispositivo de fixação da aba e da altura na parte traseira)
- 7 Apoio para os pés
- 8 Estrutura das pernas
- 9 Dispositivo de retenção da almofada

Ferramentas necessárias:
Chave Nuna para retirar o cinto quando pretendido (fornecida na caixa)



Antes da montagem, verifique se estão presentes todas as peças da cadeira. Consulte as ilustrações fornecidas no início do presente manual para identificar as diversas peças.

Configuração do Produto

Antes da montagem, verifique se estão presentes todas as peças da cadeira. A montagem deve ser efectuada exclusivamente por adultos.

Montagem do assento na estrutura das pernas

Depois de montado nas pernas da cadeira, considera-se que o assento está montado de forma permanente. No entanto, é possível separar esta unidade se for necessário guardar a cadeira ou embalar-la para transporte. Recomendamos que isto não seja efectuado com regularidade.

- 1 - Coloque a estrutura das pernas no solo, virada para si, conforme ilustrado na figura. (1)
- 2 - Pegue no assento. Solte o dispositivo de bloqueio puxando para baixo a patilha que se encontra na parte de trás da aba do assento. Em seguida, puxe a aba completamente para a frente. (2)
- 3 - Coloque o assento em cima da estrutura das pernas, alinhando as ranhuras atrás da aba do assento com as guias brancas da estrutura das pernas, conforme ilustrado na figura. (3)
- 4 - Quando o assento estiver correctamente posicionado nas guias brancas, mantenha a aba levantada e empurre com firmeza o assento para baixo até ouvir um clique. Se a aba não estiver completamente levantada, não conseguirá empurrar o assento para baixo. Continue a pressionar com firmeza a superfície do assento até que o assento alcance a sua posição mais baixa.
- 5 - Para bloquear o assento, baixe a aba até ouvir o clique produzido quando o dispositivo de bloqueio volta a engatar na posição correcta.

O assento fica, então, montado permanentemente na estrutura das pernas da cadeira e pode ser ajustado entre as posições mais alta e mais baixa.

Montagem do apoio para os pés no assento

- 1 - Deslize para baixo o dispositivo de bloqueio localizado na parte traseira da aba e levante a aba completamente. O assento sobe automaticamente para a posição mais elevada. (2)
- 2 - Encaixe o apoio para os pés num dos lados da aba e, seguidamente, dobre o apoio para os pés de modo a conseguir prendê-lo no lado oposto. (4)
- 3 - Baixe a aba até atingir a sua posição correcta. Escutará um clique quando o dispositivo de bloqueio voltar à sua posição. (5)(6)

Montagem da almofada no assento

- 1 - Em primeiro lugar, retire o tabuleiro, a barra de segurança e, se necessário.
- 2 - Insira o retentor da almofada no slot. Escute o som do clique está bloqueado. (7)
- 3 - O cinto e depois coloque a almofada no assento. (8)

Montagem do cinto no assento

AVISO Sempre que a cadeira for utilizada como cadeira alta, a criança deve usar o cinto correctamente montado e ajustado ao corpo. A cadeira está em conformidade com a Norma europeia relativa a cadeiras altas (EN14988:2017+A1:2020 & BSEN12520) desde que o cinto esteja montado.

- 1 - Introduza as molas da cintura nos orifícios da zona de apoio lombar (em torno da almofada do assento, quando esta for utilizada) e encaixe até ouvir um clique. (9)

- 2 - Introduza as molas dos ombros nos orifícios da zona de apoio lombar superior e encaixe até ouvir um clique. (9)
- 3 - Introduza a mola abdominal (através da almofada do assento, quando esta for utilizada) no interior dos dois orifícios na superfície do assento e encaixe até ouvir um clique. (9)
- 4 - Verifique se o cinto está bem seguro puxando-o em cada um dos pontos de fixação.

Montagem da barra de segurança no assento

AVISO A barra de segurança por si só NÃO garante que a criança fique presa na cadeira!

- 1 - Com a barra de braço inclinada para cima, prenda ambas as extremidades da barra de braço nos furos no encosto à direita e esquerda da área de assento. (10)
- 2 - Gire a barra de braço, travando as extremidades da barra de braço no assento de volta e insira o acessório central da frente na ranhura exterior atétravar no lugar, escute o clique. (11)
- 3 - Verifique se a barra de braço está segura:
 - puxando para fora na frente da barra de braço.
 - puxando para cima sobre o encaixe central frontal

Montagem do tabuleiro na barra de segurança

AVISO O tabuleiro e a barra de segurança por si só NÃO garantem que a criança fique segura na cadeira!

- 1 - Coloque o tabuleiro em cima da barra de segurança. Coloque as patilhas na parte de trás do tabuleiro nas ranhuras existentes entre a barra de segurança e as costas da cadeira, conforme ilustrado na figura. (12)

- 2 - Pressione o tabuleiro para baixo até que as molas laterais fiquem fixas em torno da barra de segurança. (12)
- 3 - Verifique se o tabuleiro está bem seguro levantando-o pela parte dianteira do tabuleiro.

Uso do Produto

Ajuste da altura do assento

AVISO NÃO ajuste a altura da cadeira alta com a criança sentada!

- 1 - Deslize para baixo o dispositivo de bloqueio localizado na parte traseira da aba e levante a aba completamente. O assento sobe automaticamente para a posição mais elevada. (2)
- 2 - Para baixar o assento, mantenha a aba completamente levantada e pressione com firmeza a superfície do assento para baixo até que o assento alcance a posição desejada. (14)
- 3 - Baixe a aba até atingir a sua posição correcta. Escutará um clique quando o dispositivo de bloqueio voltar à sua posição. A posição do assento fica, então, bloqueada.

Ajuste do cinto e da fivela

- 1 - Para soltar a fivela, pressione o botão Nuna no centro e retire as duas molas. (16)
- 2 - Para bloquear o cinto, introduza todas as molas nas respectivas fivelas até ouvir um clique. (17)(18)(19)
- 3 - Não se esqueça de verificar o cinto e de o ajustar confortavelmente ao corpo da criança. (20)

Retirar o tabuleiro

- 1 - Solte as duas molas existentes na parte debaixo do tabuleiro (de ambos os lados). (13)
- 2 - Levante cuidadosamente o tabuleiro de modo a desimpedir a barra de segurança e afaste-o na direcção contrária às costas da cadeira.

Retirar a barra de segurança

- 1 - Pressione o botão na parte da frente da barra de segurança e pressione a barra de segurança para cima, de modo a soltá-la do assento. (11)
 - 2 - Desencaixe as duas extremidades das costas da cadeira e retire a barra de segurança. (10)
- ! Ao retirar a barra de braço para a limpeza, certifique-se de que a barra de braço está firmemente montada ao colocá-la de volta na cadeira alta. Consulte “Montar Barra de Braço no assento.”

Retirar o cinto

AVISO Sempre que a cadeira for utilizada como cadeira alta, a criança deve usar o cinto correctamente montado e ajustado ao corpo. A cadeira está em conformidade com a Norma europeia relativa a cadeiras altas (EN14988:2017+A1:2020) desde que o cinto esteja montado.

O cinto pode ser retirado para limpeza ou quando a cadeira for utilizada por uma criança mais velha.

Introduza a chave Nuna em cada uma das ranhuras do cinto, situadas na parte traseira e na zona inferior do assento, de modo a libertar as molas de plástico. Puxe os cintos até que estes se soltem. (15)

Retirar a almofada do assento

- 1 - Para retirar a almofada do assento, retire primeiro o tabuleiro, a barra de segurança e, se necessário, o cinto.
- 2 - Quando remover a almofada do assento, sempre retire o dispositivo de retenção introduzindo a chave da Nuna na ranhura situada por baixo do assento. **(21)**

Retirar o apoio para os pés

- 1 - Deslize para baixo o dispositivo de bloqueio localizado na parte traseira da aba e levante a aba completamente. O assento sobe automaticamente para a posição mais elevada. **(2)**
- 2 - Dobre com firmeza uma das extremidades do apoio para os pés e desencaixe-a da aba. Desencaixe a outra extremidade e retire o apoio para os pés. **(4)**
- 3 - Lembre-se de baixar a aba até ouvir um clique quando o dispositivo de bloqueio voltar a engatar na posição correcta.

Desmontagem do assento da estrutura das pernas

Depois de montado nas pernas da cadeira, considera-se que o assento está montado de forma permanente. No entanto, é possível separar esta unidade se for necessário guardar a cadeira ou embalá-la para transporte. Recomendamos que tal não seja efectuado com regularidade.

- 1 - Deslize para baixo o dispositivo de bloqueio localizado na parte traseira da aba e levante a aba completamente. O assento sobe automaticamente para a posição mais elevada. **(2)**

- 2 - Pressione as duas molas cuidadosamente para a frente, de cada um dos lados, conforme ilustrado na figura. **(22)**
- 3 - Faça deslizar o assento para cima e retire-o das pernas. Se a aba não estiver completamente levantada, não conseguirá deslizar o assento para cima.

Limpeza e manutenção

Para limpar a cadeira alta e os respectivos acessórios, utilize um pano molhado ou um detergente neutro, mas nunca recorra a detergentes abrasivos ou a solventes, pois estes poderão danificar o material.

As pernas de alumínio anodizado não necessitam de manutenção mas são susceptíveis a danos por impacto e riscos.

Uma exposição continuada e prolongada à luz solar pode alterar a cor de diversos materiais.

Verifique regularmente a cadeira alta de modo a detectar eventuais danos.

NUNA International B.V.
Nuna e todos os logótipos associados são marcas registradas.

**INSTRUKCJĘ NALEŻY
ZACHOWAĆ DO
WYKORZYSTANIA W
PRZYSZŁOŚCI!
CZYTAJ UWAŻNIE**

Spis treści

Informacje o produkcie	101
Rejestracja produktu	
Gwarancja	
Kontakt	
Przeznaczenie i wymiary dziecka	102
Ostrzeżenia	103
Lista części	105
Składanie produktu	106
Użycie produktu	109
Czyszczenie i konserwacja	112

Informacje o produkcji

Numer modelu: _____

Data produkcji: _____

Rejestracja produktu

Prosimy o uzupełnienie powyższych informacji. Numer modelu oraz data produkcji znajdują się na naklejce pod spodem krzeselka ZAAZ.

Aby zarejestrować swój produkt odwiedź stronę internetową:

www.nunababy.com

Kliknij łącze „Zarejestruj produkt” na stronie domowej.

Gwarancja

Nasze wysokiej jakości produkty zaprojektowaliśmy tak, aby mogły rosnąć razem z Twoim dzieckiem jak również z całą rodziną. Ponieważ jesteśmy przekonani o jakości naszych produktów, nasz produkt objęty jest gwarancją konsumencką już od dnia jego zakupu. Zachowaj dowód zakupu, numer modelu oraz datę produkcji podczas kontaktu w sprawie gwarancji.

W celu uzyskania informacji na temat gwarancji, odwiedź naszą stronę internetową:

www.nunababy.com

Kliknij łącze „Gwarancja” na stronie domowej.

Kontakt

W celu uzyskania informacji na temat części zamiennych, serwisu lub jakichkolwiek dodatkowych pytań skontaktujcie się z naszym działem obsługi klienta.

info@nunababy.com

www.nunababy.com

W Polsce:

serwis@akpol.com.pl

www.nunababy.com

Przeznaczenie i wymiary dziecka

To krzeselko przeznaczone jest dla dzieci, które spełniają poniższe wymagania:

Dziecko:

Samodzielnie siedzi wyprostowane (ok. 6-7 miesiąca)

Waga:

Do 15kg maksymalnie

(Zgodnie z regulacją EN14988:2017+A1:2020)

Do 100kg maksymalnie (Zgodnie z regulacją BSEN12520)

OSTRZEŻENIA

Niedostosowanie się do poniższych ostrzeżeń oraz instrukcji może w rezultacie narazić dziecko na poważny uszczerbek na zdrowiu lub nawet śmierć.

Aby uniknąć ryzyka uduszenia się dziecka, zdejmij wszystkie folie ochronne zanim rozpoczniesz korzystanie z produktu i zniszcz je lub trzymaj z dala od swojego dziecka.

NIGDY nie pozostawiaj dziecka bez opieki.

Zawsze używaj pasów bezpieczeństwa.

NIE używaj produktu do momentu, kiedy wszystkie komponenty zostaną poprawnie zamontowane i wyregulowane.

Zaprzestań korzystania z produktu ZAAZ jeśli jakkolwiek część jest zepsuta, brakuje któregoś elementu lub któraś jest rozdarta.

NIE umieszczaj krzeselka ZAAZ w pobliżu ognia lub innego silnego źródła ciepła.

Tacka i pałak nie gwarantują prawidłowego zabezpieczenia dziecka w krzeselku.

Ryzyko upadku: **NIE** pozwól swojemu dziecku wspinać się na ten produkt.

Upewnij się, żeby używać krzeselka na płaskim i stabilnym podłożu.

Trzymaj krzeselko z dala od schodów, stopni, okien oraz ścian.

Jakikolwiek ciężar zaczepiony na krzeselku lub tacce negatywnie wpływa na stabilność krzeselka i w rezultacie może spowodować przewrócenie się krzeselka.

NIE reguluj wysokości krzeselka, kiedy dziecko znajduje się w środku.

NIE używaj krzeselka jako stołka.

Pod żadnym pozorem nie umieszczaj małych przedmiotów, substancji toksycznych, gorących przedmiotów, kabli elektrycznych itp. w pobliżu krzeselka w miejscu, gdzie dziecko będzie mogło po nie sięgnąć, gdyż w rezultacie mogą spowodować zakrzuszenie się dziecka, zatrucie lub inny poważny uszczerbek na zdrowiu.

Poduszcзка przeznaczona jest do użycia w połączeniu z pałakiem, pasami bezpieczeństwa lub z oboma naraz.

Używaj tylko oryginalnych części i akcesoriów firmy Nuna.

Miej na uwadze ryzyko przewrócenia się krzeselka, kiedy Twoje dziecko jest w stanie odepchnąć się od stołu lub innej konstrukcji.

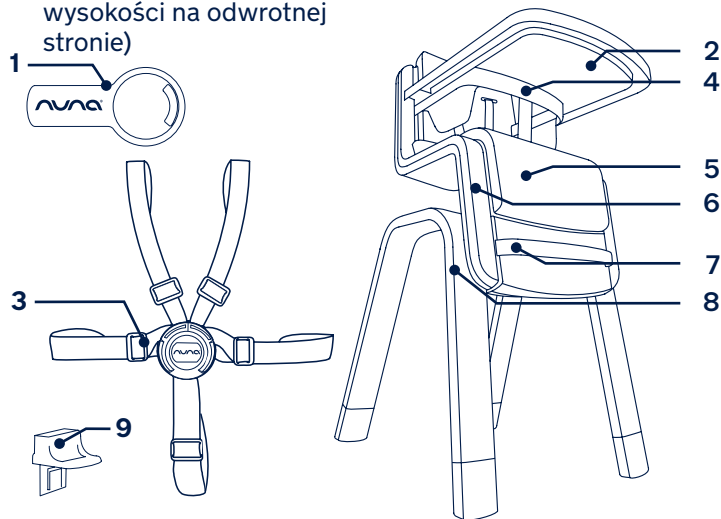
NIE używaj krzeselka od momentu, kiedy Twoje dziecko może siedzieć samodzielnie.

Ostrzeżenie! Upewnij się, że pasy są poprawnie zapięte.

Lista części

- 1 Klucz Nuna (Do demontażu pasów bezpieczeństwa)
- 2 Tacka
- 3 5 punktowe pasy bezpieczeństwa
- 4 Pałak
- 5 Poduszcзка na siedzisko
- 6 Siedzienie (z blokadą regulacji kłapy i wysokości na odwrotnej stronie)
- 7 Podnózek
- 8 Stelaż z nogami
- 9 Podtrzymywanie poduszki

Narzędzia: Klucz Nuna do demontażu pasów bezpieczeństwa (dołączony do zestawu)



Upewnij się, że posiadasz wszystkie części zanim rozpoczniesz montaż. Odwołaj się do instrukcji z początku instrukcji obsługi, aby zidentyfikować wszystkie części.

Składanie produktu

Upewnij się, że wszystkie części znajdują się w zestawie zanim rozpoczniesz montaż. Montaż powinien być przeprowadzony tylko przez osobę dorosłą.

Zamontuj siedzenie do ramy

Kiedy siedzenie zostanie zamontowane na stelażu z nogami, to będzie to montaż na stałe. Jest jednak możliwy demontaż siedziska, jeżeli zajdzie potrzeba przetransportowania krzeselka lub jego schowania. Rekomendujemy jednak, aby nie robić tego zbyt często.

- 1 - Umieść ramę na podłodze skierowaną w Twoją stronę tak jak pokazano na obrazku. **(1)**
- 2 - Weź siedzenie. Rozłącz blokadę poprzez pociągnięcie zatrzasku w dół z tyłu kłapy siedzenia. Następnie wyciągnij kłapę całkowicie do przodu. **(2)**
- 3 - Umieść siedzenie nad otworami mocującymi tak, aby znajdowały się w linii z białymi wskazówkami na nogach ramy, jak pokazano na obrazku. **(3)**
- 4 - Kiedy siedzenie zostanie prawidłowo umieszczone podnieś kłapę do góry i popchnij krzesło w dół, aż usłyszysz dźwięk kliknięcia. Jeżeli kłapa nie jest całkowicie u góry nie będziesz w stanie odpowiednio zamontować siedzenia. Kontynuuj naciskanie na powierzchnię siedzenia do momentu, kiedy osiągnie swoją najniższą pozycję.
- 5 - Aby zablokować siedzenie obniż kłapę i czekaj, aż usłyszysz dźwięk kliknięcia kiedy blokada znajdzie się z powrotem we właściwej pozycji.

Siedzienie jest teraz permanentnie zamontowane na stelażu i może być regulowane w zakresie od najniższej do najwyższej pozycji.

Zamontuj podnózek do siedzenia

- 1 - Przesuń w dół blokadę za klapą i unieś klapkę całkowicie do góry. Siedzenie automatycznie podniesie się do najwyższej pozycji. (2)
- 2 - Zamontuj podnózek z jednej strony klapy, a następnie wygnij podnózek, aby zamontować go również z drugiej strony. (4)
- 3 - Obniż klapę do dolnej pozycji. Kliknięcie oznacza, że blokada znajduje się z powrotem we właściwej pozycji. (5)(6)

Zamontuj poduszkę do siedzenia

- 1 - Najpierw zdemonuj tackę, pałąk i pasy bezpieczeństwa.
- 2 - Włóż podtrzymywanie poduszki w odpowiedni otwór. Dźwięk kliknięcia oznacza, że jest zablokowane. (7)
- 3 - Następnie umieść poduszkę na siedzeniu. (8)

Zamontuj pasy bezpieczeństwa

OSTRZEŻENIE! Kiedy używasz krzeselka, dziecko musi być zapięte odpowiednio dopasowanymi i wyregulowanymi pasami bezpieczeństwa. Krzeselko spełnia najwyższe Europejskie standardy (EN14988:2017+A1:2020 & BSEN12520) tylko w momencie, kiedy pasy są odpowiednio naciągnięte.

- 1 - Umieść klipsy talii w niższych otworach oparcia (wokół poduszki, jeżeli jest w użyciu) i nasłuchuj dźwięku kliknięcia. (9)
- 2 - Umieść klipsy naramienne w wyższych otworach oparcia i słuchaj dźwięku kliknięcia. (9)

- 3 - Umieść pozostałe klipsy krocza (wokół poduszki, jeżeli jest w użyciu) we wnętrzu dwóch otworów w powierzchni siedzenia i słuchaj dźwięku kliknięcia. (9)
- 4 - Upewnij się, że pasy zostały poprawnie zamontowane poprzez pociągnięcie za każdy z elementów mocujących.

Zamontuj pałąk

OSTRZEŻENIE! Pałąk samodzielnie nie gwarantuje przytrzymania dziecka w krzeselku.

- 1 - Zaczep oba końce pałąka w otworach, które znajdują się w oparciu po prawej i po lewej stronie siedzenia. (10)
- 2 - Przekręć pałąk w dół, aby zabezpieczyć końce pałąka w otworach oparcia i wsadź przednią część w otwór zewnętrzny tak, by się zablokował o czym powiadomi kliknięcie. (11)
- 3 - Upewnij się, że pałąk jest odpowiednio zabezpieczony:
 - pociągając za przód pałąka
 - pociągając za przednią część do góry

Zamontuj tackę do pałąka

OSTRZEŻENIE! Tacka i pałąk samodzielnie nie zabezpieczą odpowiednio Twojego dziecka w krzeselku.

- 1 - Umieść tackę nad pałąkiem. Następnie umieść wkładki znajdujące się z tyłu tacki w otworach pomiędzy pałąkiem, a oparciem tak jak pokazano na obrazku. (12)
- 2 - Naciśnij na tackę tak, aby klipsy zapięły się wokół pałąka. (13)
- 3 - Upewnij się, że tacka jest odpowiednio zabezpieczona poprzez pociągnięcie jej do przodu.

Użycie produktu

Regulacja wysokości siedzenia

OSTRZEŻENIE! Nie reguluj wysokości siedzenia, kiedy znajduje się w nim dziecko.

- 1 - Przesuń w dół blokadę za klapą i unieś klapkę całkowicie do góry. Siedzenie automatycznie podniesie się do najwyższej pozycji. **(2)**
- 2 - Aby obniżyć siedzenie podnieś klapę do góry i naciśnij na powierzchnię siedzenia do momentu, aż osiągnie odpowiednią pozycję. **(14)**
- 3 - Obniż klapę do dolnej pozycji. Kliknięcie oznacza, że blokada znajduje się z powrotem we właściwej pozycji.

Regulacja pozycji pasów bezpieczeństwa i klamry

- 1 - Aby odpiąć klamrą naciśnij przycisk Nuna na środku i odepnij dwa klipsy. **(16)**
- 2 - Aby zablokować pasy umieść każdy z klipsów w klamrze i czekaj na dźwięk kliknięcia. **(17)(18)(19)**
- 3 - Nie zapomnij sprawdzić i dopasować pasów bezpieczeństwa do swojego dziecka. **(20)**

Zdemontuj tackę

- 1 - Odepnij dwa klipsy po obu stronach pod tacką. **(13)**
- 2 - Delikatnie podnieś tackę do góry, aby zdjąć ją z pałąka i wyciągnąć z otworów z tyłu siedzenia.

Demontaż pałąka

- 1 - Naciśnij przycisk z przodu pałąka i pociągnij do góry, aby zdemontować go z krzesła. **(11)**

- 2 - Wyjmij oba końce pałąka z otworów w oparciu i zdemontuj pałąk. **(10)**

! Podczas demontażu pałąka do czyszczenia upewnij się, że został on prawidłowo powtórnie zamontowany na krzeselku. Sprawdź jak to zrobić w części „Zamontuj pałąk”.

Zdemontuj pasy bezpieczeństwa

OSTRZEŻENIE! Kiedy używasz produktu, dziecko musi być związane odpowiednio dopasowanymi i wyregulowanymi pasami bezpieczeństwa. Krzeselko spełnia najwyższe Europejskie standardy (EN14988:2017+A1:2020) tylko w momencie, kiedy pasy są odpowiednio wyregulowane.

Pasy bezpieczeństwa mogą zostać zdemontowane do czyszczenia lub kiedy z krzesła korzysta starsze dziecko.

Wsadź klucz Nuna w każdy z otworów systemu pasów bezpieczeństwa z tyłu i pod siedzeniem, aby zdemontować plastikowe klipsy. Pociągnij za pasy, aby je zdemontować. **(15)**

Zdemontuj poduszkę

- 1 - Aby zdemontować poduszkę najpierw zdemontuj tackę, a następnie pałąk i pasy bezpieczeństwa.
- 2 - Podczas demontażu poduszki najpierw zdemontuj podtrzymywanie poduszki poprzez włożenie klucza Nuna w otwór pod siedzeniem. **(21)**

Zdemontuj podnózek

- 1 - Przesuń w dół blokadę za klapą i unieś klapkę całkowicie do góry. Siedzenie automatycznie podniesie się do najwyższej pozycji. **(2)**

- 2 - Delikatnie wygnij jeden koniec podnóżka, aby odpiąć go z klapy. Następnie odepnij drugi koniec podnóżka, aby go zdemontować. **(4)**
- 3 - Pamiętaj, aby opuścić klapę i poczekać na dźwięk kliknięcia, aby mieć pewność, że została ona prawidłowo zablokowana.

Odlączenie siedzenia od ramy

Kiedy siedzenie zostanie zamontowane na ramie, będzie zamocowane na stałe. Jest jednak możliwy demontaż siedzenia, jeżeli zajdzie potrzeba przetransportowania krzesła lub jego schowania. Rekomendujemy jednak, aby nie robić tego zbyt często.

- 1 - Przesuń w dół blokadę za klapą i unieś klapkę całkowicie do góry. Siedzenie automatycznie podniesie się do najwyższej pozycji. **(2)**
- 2 - Delikatnie wyciągnij dwa klipsy po obu stronach tak, jak pokazano na obrazku. **(22)**
- 3 - Podnieś siedzenie do góry i zdemontuj je z ramy. Jeżeli kłapa nie będzie całkowicie podniesiona nie będzie możliwości, aby zdjąć siedzenie.

Czyszczenie i konserwacja

Możesz czyścić krzesło i akcesoria przy użyciu wilgotnej ściereczki lub delikatnych detergentów, ale nie używaj środków żrących, które mogą uszkodzić krzesło.

Aluminiowe nogi nie wymagają specjalnego utrzymania, ale mogą się zniszczyć przy uderzeniu lub skrobaniu.

Długotrwałe narażenie produktu na działanie słońca może spowodować zmianę koloru materiałów.

Regularnie sprawdzaj krzesło w celu identyfikacji potencjalnych zniszczeń.

DŮLEŽITÉ!
USCHOVEJTE TYTO
INSTRUKCE PRO
POZDĚJŠÍ NAHLÉDNUTÍ
ČTĚTE POZORNĚ

Obsah

Informace o produktu	115
Registrace produktu	
Záruka	
Kontakt	
Požadavky na používání dítěte	116
Varování	117
Seznam částí	119
Sestavení produktu	120
Používání produktu	123
Čištění a Údržba	126

Informace o produktu

Číslo Modelu: _____

Vyrobeno (kdy): _____

Registrace produktu

Vyplňte prosím údaje výše. Číslo modelu a datum výroby jsou zobrazeny na cedulce na dolní straně židličky ZAAZ.

Pro registraci produktu prosím navštivte:

www.nunababy.com

Klikněte na odkaz „Převod rejstříku“ na domovské stránce.

Záruka

Naše produkty jsou navrženy ve vysoké kvalitě tak, aby dokázaly růst zároveň s vaším dítětem a vaší rodinou. Za kvalitou našich produktů si stojíme a kryjeme je záruční dobou, začínající dnem zakoupení produktu. V případě reklamace nás kontaktujte s připraveným dokladem o zakoupení, číslem modelu a výrobním datem.

Pro informaci o záruce prosím navštivte:

www.nunababy.com

Klikněte na odkaz „Záruka“ na domovské stránce.

Kontakt

Pro náhradní díly, servis nebo další otázky ohledně záruky prosím kontaktujte naše zákaznické oddělení.

info@nunababy.com

www.nunababy.com

Požadavky na užívání produktu

Tato židlička je určena pro dítě splňující následující požadavky:

Dítě: Musí sedět bez pomoci

Hmotnost:

Do hmotnosti maximálně 15kg, přibližně 3 let věku, nebo méně (schváleno dle EN14988:2017+A1:2020)

Do hmotnosti maximálně 100kg (Schváleno dle BSEN12520)

VAROVÁNÍ

Před sestavením a používáním výrobku si pečlivě přečtěte návod k obsluze a uchovejte ho pro pozdější použití.

Odstraňte všechny plastové obaly z dosahu dětí, hrozí nebezpečí udušení.

Tento výrobek je možné používat pouze v interiérovém prostředí při běžné pokojové teplotě.

Dítě musí být vždy řádně zajištěno v bezpečnostních popruzích. Pultík není navržen tak, aby držel vaše dítě v židličce.

Vždy se před použitím přesvědčete, zda je stroj správně připevněný a že jsou všechna zajišťovací zařízení funkční a výrobek řádně rozložen a sestaven.

Nepoužívejte výrobek, dokud nejsou všechny součásti správně připevněné a seřízené.

Pamatujte, že dítě v židli má mít vždy zapnuté a správně nastavené bezpečnostní pásy.

Tento výrobek není hračka pro vaše dítě, a proto z něj nenechávejte dítě samostatně vylézat. Následné převrácení výrobku by mohlo způsobit dítěti úraz.

Výrobek může skládat a rozkládat pouze dospělá osoba.

NIKDY nepoužívejte výrobek v blízkosti otevřeného ohně a dalších tepelných zdrojů (elektrických topných těles, plynového topení), schodů, bazénu.

Výrobek používejte pouze shodně s návodem k obsluze.

Pokud nebudete postupovat dle návodu může dojít k poranění dítěte.

Používejte pouze originální příslušenství a náhradní díly schválené výrobcem.

Přestaňte výrobek používat, pokud je některá z jeho částí poškozená, nebo chybí.

Nenechte dítě stát v židličce.

Nezvedejte výrobek, pokud je v něm dítě.

Tento výrobek není hračka pro Vaše dítě, a proto ho nenechávejte si s ním hrát.

Nenechte dítě opírat se o strany židličky, může dojít k překlopení!

Neumísťujte žádné těžké předměty na pultík, může dojít k překlopení!

Vždy používejte židličku na rovné (vodorovné) ploše.

Abyste zabránili riziku uškrcení, nepoužívejte výrobek v blízkosti předmětů, které mají šňurky, jako například závěsy, žaluzie, telefonní kabely apod.

Pravidelně kontrolujte stav a opotřebení výrobku.

Před skládáním židličky, nebo jejím nastavováním z ní vyndejte dítě.

Abyste se vyhnuli popáleninám, nedávejte na pultík horké jídlo.

NIKDY nenechávejte dítě bez dozoru.

Vždy používejte zádržný systém.

Nebezpečí pádu: Nenechte své dítě šplhat na výrobek.

Ujistěte se, že stroj vždy správně obepíná dítě.

Nepoužívejte výrobek, dokud dítě nedokáže samostatně sedět.

Nenechte dítě hrát si s tímto výrobkem ani kolem něj.

Pozor na nebezpečí převrhnutí, když vaše dítě zapře nohy o stůl nebo jiný předmět.

Ujistěte se, že byl výrobek správně sestaven a zajištěn, než doněj dáte dítě.

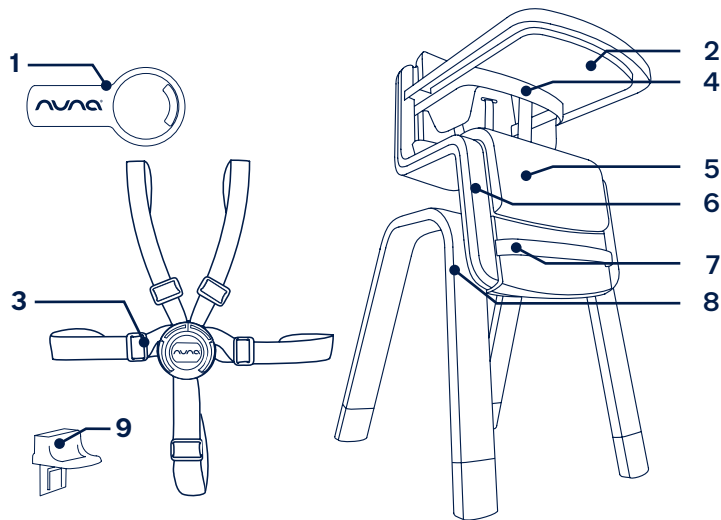
Při skládání a rozkládání držte dítě mimo dosah židličky, aby se zabránilo zranění.

Seznam částí

- 1 Klíč Nuna (nástroj pro vyjmutí postroje)
- 2 Pultík
- 3 Pětibodové pásy
- 4 Mezi nožní zábrana
- 5 Vložka sezení

- 6 Sezení
- 7 Opěrka nohou
- 8 Konstrukce židličky
- 9 Upevnění vložky

Potřebné nástroje: Klíč Nuna (je součástí balení)



Zkontrolujte, že jste obdrželi veškeré součásti před započatím montáže. Porovnejte jednotlivé části s obrázky v tomto manuálu pro jejich identifikaci.

Sestavení produktu

Nejprve zkontrolujte, zda máte veškeré části. Sestavení židličky by měla provádět dospělá osoba.

Namontování sedáku na konstrukci židličky.

Po namontování sedáku na konstrukci, by se sedák již neměl demontovat. I přes to je možné sedák odmontovat při obráceném postupu kroků uvedených níže, pro případ uskladnění, nebo přepravy. Doporučujeme však, aby se nejednalo o opakující se činnost.

- 1 - Postavte konstrukci židličky před sebe na podlahu směrem k Vám dle obrázku. (1)
- 2 - Vezměte sedák. Uvolněte západku držící klapku na zadní straně sedadla. Vytáhněte klapku úplně dopředu. (2)
- 3 - Umístěte sedadlo na nohy rámu tak, aby sedadlo bylo nad bílými značkami, tak jak je znázorněno na obrázku. (3)
- 4 - Jakmile je sedačka správně umístěna nad bílé značky a klapka je směrem nahoru, zatlačte sedadlo směrem dolů, dokud neuslyšíte cvaknutí. V případě, že klapka není v horní poloze, není možné zatlačit sedadlo dolů, do uchycení. Stále pevně tlačte na sedací plochu sedla, dokud nedosáhne své nejnižší polohy.
- 5 - Až uslyšíte charakteristické kliknutí, došlo k zajištění zámku, dejte klapku do původní polohy a tím sedadlo zajistíte.

Sedadlo je nyní pevně namontované na konstrukci židličky. Nyní je možné nastavovat sedadlo do nejvyšší, anebo do nejnižší možné pozice.

Montáž opěrky nohou na sedadlo

- 1 - Posuňte dolů pojistku za klapkou a zvedněte ji do maximální polohy. Sedadlo se automaticky zvedne do nejvyšší polohy. (2)
- 2 - Nasaďte opěrku pro nohy na jedné straně a pak ji upravte na podnožce, čímž dojde k připojení na druhé straně. (4)
- 3 - Vraťte klapku zpět, do správné polohy, dokud neuslyšíte charakteristické kliknutí, že je klapka správně uzavřena a zajištěna. (5)(6)

Instalace vložky na sedák

- 1 - Nejprve odstraňte pult, bezpečnostní madlo a bezpečnostní popruhy.
- 2 - Vložte držák vložky do příslušného otvoru. Zvuk kliknutí potvrdí, že je správně zajištěn. (7)
- 3 - Poté nasaďte vložku na sezení židličky. (8)

Sestavte bezpečnostní pásy na sedadlo

POZOR! Při použití jako jídelní židličky musí být dítě vždy připoutané bezpečnostním pásem. Židle je vyrobena v souladu s Evropskou normou (EN14988:2017+A1:2020 & BSEN 12520) pro jídelní židličky, v případě, že je vybavena bezpečnostními pásy.

- 1 - Vložte klipy s pásy do otvorů v sedáku, až dokud neuslyšíte kliknutí. (9)
- 2 - Vložte klipy ramenních popruhů do horních otvorů opěradla (skrz vložku sedáku, když je vložka používána), dokud neuslyšíte kliknutí. (9)

- 3 - Vložte zbývající klip mezi-nožního popruhu (skrz vložku sedáku, když je vložka používána) do otvoru na sedací ploše, dokud neuslyšíte kliknutí. (9)
- 4 - Zkontrolujte, zda je postroj správně připevněn zataháním za uchycení pásů v každém zajišťovacím bodě.

Instalace bezpečnostního madla

POZOR bezpečnostní madlo samo o sobě nezaručuje zadržení vašeho dítěte!

- 1 - Ukotvete háček na konci madla do otvorů v opěradle sedadla, (přes vložku sedáku, pokud se používá). (10)
- 2 - Zatlačte na mezi nožní část madla do otvoru v sedadle, (přes vložku sedáku, pokud se používá). (11)
- 3 - Zkontrolujte, zda je bezpečnostní madlo zajištěné tahem nahoru na přední straně madla.

Montáž pultu na sedačku

VAROVÁNÍ: Pult a madlo nezabraňují vypadnutí vašeho dítěte ze židličky!

- 1 - Umístěte pult nad madlo. Vložte výstupky na zadní straně pultu do štěrbin mezi bezpečnostním madlem a opěrkou sedačky, jak je znázorněno na obrázku. (12)
- 2 - Zatlačte pult směrem dolů, dokud se boční klipy nepřipevní kolem bezpečnostního madla. (13)
- 3 - Zkontrolujte, zda je pult správně zajištěný tahem nahoru na přední straně pultu.

Používání produktu

Nastavení výšky sedáku

VAROVÁNÍ: Nenastavujte výšku sedačky, pokud v ní sedí dítě!

- 1 - Posuňte dolů pojistku za klapkou a zvedněte klapku do její maximální polohy. Sedadlo se automaticky zvedne do nejvyšší polohy. (2)
- 2 - Chcete-li snížit sedadlo, nechte klapku zvednutou v její nejvyšší pozici a zatlačte dolů na sedací plochu sedadla, až dosáhne požadované polohy. (14)
- 3 - Vraťte klapku zpět směrem dolů do správné zajišťovací polohy, dokud neuslyšíte charakteristické kliknutí. Poloha sedadla je nyní uzamčena.

Nastavení bezpečnostních pásů a přezky

- 1 - Pro uvolnění přezky stiskněte tlačítko Nuna uprostřed a vyjměte dva klipy. (16)
- 2 - Chcete-li zapnout bezpečnostní pásy, vložte pravý a levý klip do přezky a přezku zacvakněte. (17)(18)(19)
- 3 - Nezapomeňte zkontrolovat a nastavit postroj, tak, aby se vaše dítě cítilo pohodlně a zároveň bylo bezpečně připoutané. (20)

Vyjmutí pultu

- 1 - Uvolněte dvě spony na obou stranách pod pultíkem. (13)
- 2 - Opatrně zvedněte pult směrem nahoru tak, že se odepne od bezpečnostního madla a odpojí se od zadní části sedadla.

Vyjmutí madla

- 1 - Stiskněte tlačítko na přední straně mezi nožního otvoru a vytáhněte madlo směrem nahoru, aby se uvolnilo ze sedadla. (11)
- 2 - Uvolněte oba konce od opěrky a vyjměte je. (10)

Vyjmutí bezpečnostních pásů

POZOR! Při použití jako vysoké jídelní židličky, musí být dítě vždy připoutané.

Pásy musí být řádně uchyceny a upraveny dle velikosti dítěte. Jídelní židlička ZAAZ je v souladu s Evropská normou (EN14988:2017+A1:2020) pro jídelní židličky v případě, že je židlička vybavena bezpečnostními pásy.

Pásy lze vyjmout pro čištění, nebo když se židlička používá pro starší dítě.

Vložte klíč Nuna do každého uchycení bezpečnostního pásu na zadní a spodní straně sedáku k uvolnění plastové spony.

Vysuňte pásy a odeberte je. (15)

Vyjmutí vložky ze sedací části židličky

- 1 - Chcete-li odstranit sedák, nejprve odstraňte pult, madlo a bezpečnostní pásy v případě potřeby.
- 2 - Při vyjímání vložky sedačky vždy odjistěte úchytku vložky: Vložte klíč Nuna do drážky na spodní straně sedačky. (21)

Vyjmutí opěrky nohou

- 1 - Posuňte dolů pojistku za klapkou a zvedněte klapku do její maximální polohy. Sedačka se automaticky zvedne do nejvyšší polohy. (2)

- 2** - Pevně uchopte jeden konec podnožky a vyhákněte jej z uchycení. Uchopte druhý konec a vyjměte jej. **(4)**
- 3** - Nezapomeňte vrátit klapku do zajištění, potvrzené charakteristickým kliknutím. Tím dojde k zajištění klapky. Klapka je vrácena do své původní polohy.

Demontáž sedáku z konstrukce židličky

Po namontování sedáku na konstrukci by se sedák již neměl demontovat. I přes to je možné sedák odmontovat pro případ uskladnění, nebo přepravy. Doporučujeme však, aby se nejednalo o opakující se činnost.

- 1** - Posuňte dolů pojistku za klapkou a zvedněte klapku do její maximální polohy. Sedačka se automaticky zvedne do nejvyšší polohy. **(2)**
- 2** - Jemně vytáhněte dopředu dvě spony na obou stranách sedačky, jak je znázorněno na obrázku. **(22)**
- 3** - Posuňte sedadlo nahoru a vyjměte ho z konstrukce židličky. V případě, že klapka není ve své maximální hodní pozici, nebudete schopni posunout sedadlo nahoru.

Čištění a údržba

Židličku je možné vyčistit pomocí vlhkého hadříku, nebo neutrálního čisticího prostředku.

Nepoužívejte abrazivní čisticí prostředky nebo rozpouštědla, která mohou poškodit materiál.

Eloxovaný hliník na nohách je bezúdržbový, ale může dojít k poškození nárazem nebo poškrábání.

Pokud bude židlička vystavena slunečnímu záření, mohou materiály na židličce změnit barvu.

Pravidelně kontrolujte svoji židličku, zabráníte tím možnému poškození židličky.

ВАЖНО!
ВНИМАТЕЛЬНО
ПРОЧИТЕ
ИНСТРУКЦИЮ И
СОХРАНИТЕ НА
БУДУЩЕЕ

Оглавление

Информация о товаре	129
Регистрация товара	
Гарантия	
Контакты	
Предупреждения об	130
использовании детьми	131
Список деталей	134
Установка продукта	135
Использование продукта	138
Чистка и уход	141

Информация о товаре

Номер модели: _____

Дата производства: _____

Регистрация товара

Заполните вышеуказанные данные. Номер модели и дата производства указаны на этикетке на дне стульчика для кормления ZAAZ.

Для регистрации товара посетите наш сайт: www.nuna.eu/register-gear

Гарантия

Мы постоянно работаем над качеством нашей продукции и становимся лучше вместе с вами. Мы уверены в высоком качестве наших изделий, поэтому гарантия на них начинает действовать со дня приобретения.

Пожалуйста, перед тем как обратиться к нам, подготовьте номер гарантийного талона, номер модели и дату сборки товара.

Для получения дополнительной информации посетите соответствующий раздел на нашем сайте: www.nuna.eu/warranty

Контакты

Для приобретения запасных частей или по вопросам гарантии обращайтесь к официальному дистрибьютору NUNA: ООО «Кид Трейд» 125080, г. Москва, ул. Алабяна, д.12, кор.2, тел. +7 (495) 648-64-24 www.edmgrou.ru, info@edmgrou.ru

Стульчик для кормления марки NUNA модель ZAAZ для детей от 7 месяцев до 3 лет. Подходят только для детей, которые научились сидеть самостоятельно без поддержки взрослых. Максимально допустимая нагрузка на изделие до 100 кг.

Изготовитель: «НУНА ИНТЕРНЕШНЛ Би.Ви.» Ван дер Валк Боуманвег 178-с, 2352 JD, Лейдердорп, Нидерланды / NUNA INTERNATIONAL B.V. Van der Valk Boumanweg 178 C, 2352JD, Leiderdorp, NETHERLANDS
Произведено в Китае на фабрике

«Чайна Ванделэнд Нёсеригудз Ко., Лтд.»/ «China Wonderland Nurserygoods Co., Ltd.» Адрес производства: Yin Hu Industrial Zone, Qingxi Town, Dongguan, Guangdong

Поставщик/импортер: ООО «Кид Трейд» 125080, г. Москва, ул. Алабяна, д.12, кор.2, тел. +7 (495) 648-64-24 www.edmgrou.ru

Стульчики для кормления - Товар сертифицирован. Соответствует требованиям ТР ТС 025/2012 "О безопасности мебельной продукции". ГОСТ 16371-2014 «Мебель. Общие технические условия»; ГОСТ 19917-2014 «Мебель для сидения и лежания. Общие технические условия». Срок гарантии – 24 месяца. Срок службы – 2 года. Состав: каркас - металл, полимерные материалы. Правила по уходу и хранению: протирать влажной тряпочкой из микрофибры.

Дата производства указана в нижней части корпуса изделия, с внутренней стороны: год месяц день.

ВНИМАНИЕ! Перед использованием ознакомьтесь с инструкцией по эксплуатации. Правила по уходу указаны в инструкции по эксплуатации.



⚠ВНИМАНИЕ!

Несоблюдение этих предупреждений и инструкций может привести к серьезным травмам или смерти. Безопасность ребенка - ваша ответственность.

Во избежание угрозы удушья снимите всю целлофановую упаковку с изделия, уничтожьте ее или храните в недоступном для детей месте.

Всегда используйте удерживающую систему для избежания угрозы падения ребенка со стульчика.

Помните об опасности открытого огня и других источников сильного тепла в непосредственной близости от продукта.

Установленный столик для кормления или подлокотники НЕ гарантируют удержание вашего ребенка.

Опасность падения: Стульчик предназначен только для сидения. НЕ позволяйте ребенку взбираться или вставать ногами на сиденье стульчика, на столик для кормления или на другие элементы конструкции стульчика.

Всегда используйте стульчик на ровной и устойчивой поверхности.

Устанавливайте стульчик вдали от ступенек, лестниц, окон и стен.

Любой существенный груз, прикрепленный к стульчику или поставленный на столик для кормления, отрицательно скажется на устойчивости и увеличит риск опрокидывания стульчика.

Подушка предназначена для использования в комбинации с подлокотником, ремнем безопасности или с тем и другим вместе.

Используйте только оригинальные запчасти и аксессуары Nuna.

Помните о риске опрокидывания, если ваш ребенок упрется ногой в стол или любую другую конструкцию.

НЕ используйте продукт, если все компоненты не установлены и не отрегулированы правильно.

ЗАПРЕЩАЕТСЯ использовать детский стульчик, если какие-либо части порваны, сломаны или отсутствуют!

НЕ регулируйте высоту стульчика для кормления, пока на нем сидит ребенок.

ЗАПРЕЩАЕТСЯ использовать детский стульчик в качестве ступеньки.

НИКОГДА не оставляйте ребенка без присмотра!

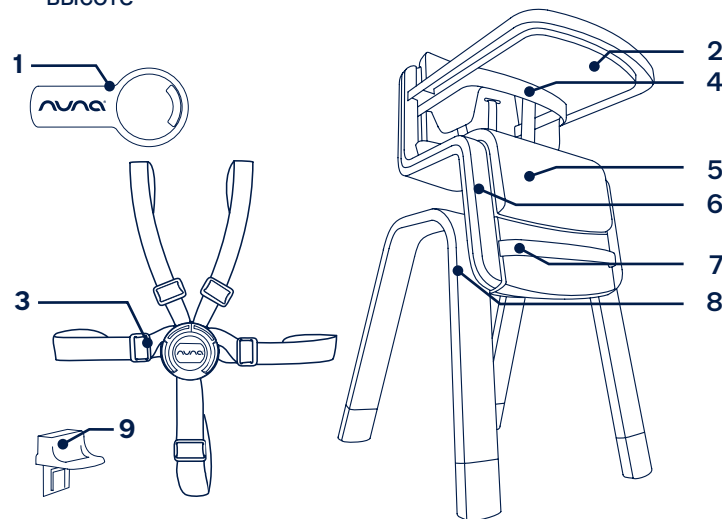
НИКОГДА не кладите мелкие предметы, токсичные вещества, горячие предметы, электрические кабели и т. д. возле стульчика для кормления, так как это может вызвать удушье, отравление или другие травмы.

НЕ используйте стульчик для кормления, пока ребенок не научится садиться самостоятельно.

ВНИМАНИЕ! Убедитесь, что ремни безопасности установлены правильно.

Детали

- 1 Ключ Nuna (для снятия ремня безопасности)
 - 2 Столик для кормления
 - 3 5-и точечный ремень безопасности
 - 4 Подлокотник
 - 5 Подушка для сидения
 - 6 Сидение с фиксацией по высоте
 - 7 Подставка для ног
 - 8 Основание с ножками стула
 - 9 Фиксатор подушки
- Инструменты для сборки:
Ключ Nuna для снятия ремня безопасности (входит в комплект)



Убедитесь, что у вас есть все части стульчика перед началом сборки.

Изучите иллюстрации в начале этого руководства, чтобы идентифицировать каждую часть.

Установка продукта

Убедитесь, что у вас есть все части этого продукта перед началом сборки. Сборка должна быть осуществлена только взрослыми.

Установка сиденья на основание с ножками стула

Когда сиденье стула прикреплено к основанию с ножками стула, оно считается окончательно зафиксированным. Однако, в случае крайней необходимости, сиденье может быть откреплено от основания. Рекомендуем делать это как можно реже.

- 1** - Поставьте основание на ножки на пол лицом к себе, как показано на рисунке.
- 2** - Возьмите сиденье. Освободите фиксатор, потянув вниз защелку в задней части откидной крышки сиденья. Затем полностью вытяните заслонку вперед. **(2)**
- 3** - Расположите сиденье над основанием стульчика так, чтобы направляющие с обратной стороны сиденья сопоставились с направляющими на основании с ножками, как показано на рисунке. **(3)**
- 4** - Как только сиденье будет правильно расположено над белыми направляющими, удерживайте клапан вверх и с силой нажмите на сиденье вниз, пока не услышите щелчок.
Если клапан не полностью поднят, вы не сможете опустить сиденье. Продолжайте сильно нажимать на сиденье, пока сиденье не достигнет самого нижнего положения.

- 5** - Чтобы заблокировать сиденье, поднимите клапан, пока не услышите щелчок замка, который встает на место.

Сиденье теперь постоянно прикреплено к основанию с ногами и может регулироваться в диапазоне от самого высокого до самого низкого положения.

Крепление подставки для ног к сиденью стула

- 1** - Сдвиньте фиксатор за клапаном и полностью поднимите его. Сиденье автоматически поднимается в самое верхнее положение. **(2)**
- 2** - Прикрепите подставку для ног к одной стороне клапана, а затем немного согните подставку для ног, чтобы прикрепить ее с другой стороны. **(4)**
- 3** - Сдвиньте фиксатор на место. Прислушайтесь к щелчку, когда замок снова встанет на место. **(5)(6)**

Крепление подушки к сиденью стула

- 1** - Сначала снимите столик для кормления, подлокотник и при необходимости ремень безопасности.
- 2** - Вставьте фиксатор подушки в прорезь. Когда услышите звук щелчка, значит он заблокирован. **(7)**
- 3** - Далее поместите подушку на сиденье. **(8)**

Крепление ремня безопасности к сиденью

ВНИМАНИЕ! При использовании стульчика для кормления, ребенок должен быть всегда пристегнут правильно отрегулированными ремнями безопасности. Стул соответствует европейскому стандарту безопасности стульчиков для кормления (EN14988: 2017 + A1: 2020 и BSEN12520) только при установленном ремне безопасности.

- 1 - Вставьте поясные зажимы в нижние отверстия спинки (вокруг подушки сиденья, когда она используется) и прислушайтесь к щелчку. (9)
- 2 - Вставьте зажимы плечевого ремня в верхние отверстия спинки и прислушайтесь к щелчку. (9)
- 3 - Вставьте оставшийся зажим для промежуности (через подушку сиденья, когда она закреплена на сиденье) во внутреннее из двух отверстий на поверхности сиденья и прослушайте щелчок. (9)
- 4 - Проверьте надежность крепления ремня, потянув за каждую точку крепления.

Установка подлокотника к сиденью стула

ВНИМАНИЕ! Подлокотник не гарантирует удержания вашего ребенка на месте.

- 1 - Подняв подлокотник вверх, зацепите оба конца подлокотника за отверстия в спинке справа и слева от сиденья. (10)
- 2 - Поверните подлокотник вниз, зафиксировав концы подлокотника к спинке сиденья и вставьте переднюю центральную насадку во внешний паз до фиксации, прислушайтесь к щелчку. (11)

3 - Проверьте надежность крепления подлокотника:

- потянув за переднюю часть рукоятки.
- потянув вверх переднюю центральную насадку

Установка столика для кормления на подлокотник

ВНИМАНИЕ! Подлокотник и столик для кормления НЕ гарантируют удержания вашего ребенка на месте.

- 1 - Расположите столик для кормления над подлокотником. Вставьте крепежи задней части столика для кормления в пазы между подлокотником и спинкой сиденья, как показано на рисунке. (12)
- 2 - Опустите столик для кормления так, чтобы боковые зажимы застегнулись на подлокотнике (13)
- 3 - Убедитесь, что столик для кормления надежно закреплен, потянув за его переднюю часть.

Использование продукта

Регулировка высоты сиденья

ВНИМАНИЕ! НЕ регулируйте высоту стула, когда на нем сидит ребенок!

- 1 - Сдвиньте фиксатор за клапаном и полностью поднимите его. Сиденье автоматически поднимается в самое верхнее положение. (2)
- 2 - Чтобы опустить сиденье, удерживайте клапан полностью поднятым и с усилием надавите на сиденье, пока оно не достигнет желаемого положения. (14)

- 3 - Опустите фиксатор на место. Прислушайтесь к щелчку, когда замок снова встанет на место. Положение сиденья заблокировано.

Регулировка ремня безопасности и пряжки

- 1 - Чтобы расстегнуть пряжку, нажмите кнопку Nuna в центре и снимите два зажима. (16)
- 2 - Чтобы зафиксировать ремень, вставьте каждую клипсу в пряжку и прислушайтесь к щелчку. (17)(18)(19)
- 3 - Не забудьте проверить и отрегулировать ремень, чтобы он плотно прилегал к вашему ребенку. (20)

Снятие столика для кормления

- 1 - Освободите два зажима с обеих сторон под столиком для кормления. (13)
- 2 - Осторожно поднимите столик для кормления вверх, чтобы он покинул подлокотник, и снимите его со спинки сиденья.

Снятие подлокотника

- 1 - Нажмите кнопку на передней части подлокотника и потяните вверх, чтобы снять его с сиденья. (11)
 - 2 - Отцепите оба конца от спинки и снимите. (10)
- ! Снимая подлокотник для чистки, убедитесь, что подлокотник надежно собран, когда устанавливаете его обратно на детский стульчик. См. «Установка подлокотника на сиденье».

Снятие ремня безопасности

ВНИМАНИЕ! При использовании стульчика для кормления, ребенок должен быть всегда пристегнут правильно отрегулированными ремнями безопасности. Стул соответствует европейскому стандарту безопасности стульчиков для кормления (EN14988: 2017 + A1: 2020 и BSEN12520) только при установленном ремне безопасности.

Ремень можно снять для чистки или когда кресло используется для старшего ребенка.

Вставьте ключ Nuna в каждый из пазов фиксатора ремня безопасности на задней и нижней стороне сиденья, чтобы освободить пластиковые зажимы. Чтобы снять, потяните за ремни. (15)

Снятие подушки

- 1 - Чтобы снять подушку сиденья, сначала снимите столик для кормления, подлокотник и, если необходимо, ремень безопасности.
- 2 - При снятии подушки с сиденья всегда снимайте фиксатор подушки, вставив ключ Nuna в прорезь на нижней стороне сиденья. (21)

Снятие подставки для ног

- 1 - Сдвиньте фиксатор за клапаном и полностью поднимите заслонку. Сиденье автоматически поднимается в самое верхнее положение. (2)
- 2 - Сильно согните один конец подножки и отсоедините ее от клапана. Отцепите другой конец и снимите его. (4)
- 3 - Не забудьте опустить клапан и услышать щелчок, когда замок встанет на место.

Демонтаж сиденья с ножной рамы

Когда сиденье стула прикреплено к основанию с ногами, оно считается окончательно зафиксированным. Однако, в случае крайней необходимости, сиденье может быть откреплено от основания стула. Рекомендуем делать это как можно реже.

- 1** - Сдвиньте фиксатор за клапаном и полностью поднимите заслонку. Сиденье автоматически поднимается в самое верхнее положение. **(2)**
- 2** - Осторожно потяните вперед два зажима с каждой стороны, как показано на рисунке. **(22)**
- 3** - Сдвиньте сиденье вверх и снимите с основания с ножками. Если клапан не полностью поднят, вы не сможете сдвинуть сиденье вверх.

Чистка и Уход

Вы можете чистить стульчик и аксессуары влажной тряпочкой или нейтральным моющим средством, но не используйте абразивные моющие средства или растворители, которые могут повредить материал. Анодированные алюминиевые ножки не требуют обслуживания, но могут быть повреждены в результате ударов или царапин.

Продолжительное воздействие солнечного света может изменить цвет многих материалов.

Регулярно осматривайте свой стульчик для кормления на предмет повреждений.

NUNA International B.V.
Nuna и все сопутствующие логотипы являются товарными знаками.

DÔLEŽITÉ!
UCHOVAJTE TIETO
INŠTRUKCIE KU
SKORŠIEMU POUŽITÍ!
ČÍTAJTE STAROSTLIVO

Obsah

Informácie o produkte	145
Registrácia produktu	
Záruka	
Kontakt	
Požiadavky na používanie detí	146
Výstrahy	147
Zoznam častí	150
Zostavenie produktu	151
Používanie produktu	154
Čistenie a údržba	157

Informácie o produkte

Číslo modelu: _____

Vyrobené (kedy): _____

Registrácia produktu

Prosíme vyplňte údaje do kolónok vyššie. Číslo modlu a dátum výroby je zobrazený na cedulke na dolnej strane stoličky ZAAZ.

Pre registráciu produktu prosíme navštívte:

www.nunababy.com

Na domovskej stránke kliknite na odkaz „Registovať zariadenie“.

Záruka

Naše produkty sú navrhované vo vysokej kvalite tak, aby dokázali rásť s vaším dieťaťom a vašou rodinou. Za kvalitu našich produktov ručíme záručnou lehotou, začínajúc odo dňa zakúpení produktu. V prípade reklamácie nás kontaktujte s pripraveným dokladom o zakúpení, číslom modelu a výrobným dátumom.

Pre informáciu o záruke prosíme navštívte:

www.nunababy.com

Na domovskej stránke kliknite na odkaz „Záruka“.

Kontakt

Pre náhradné diely, servis alebo ďalšie otázky ohľadne záruky prosíme kontaktujte naše zákaznícke oddelenie.

info@nunababy.com

www.nunababy.com

Požiadavky na užívanie produktu

Táto stolička je určená pre deti, ktoré spĺňajú nasledujúce požiadavky:

Dieťa: musí sedieť bez pomoci

Hmotnosť:

Do maximálnej váhy 15 kg, približne do 3 rokov alebo menej (schválené podľa EN14988:2017+A1:2020)

Do maximálnej váhy 100 kg (schválené podľa BSEN12520)

⚠ VÝSTRAHY

Pred zostavením a používaním výrobku si starostlivo prečítajte návod k obsluhu a uchovajte ho pre skoršie použitie.

Odstráňte všetky plastové obaly z dosahu detí, hrozí nebezpečenstvo udusenía.

Tento výrobok je možné používať iba v interiérovom prostredí pri bežnej pokojovej teplote.

Dieťa musí byť vždy riadne zaistené v bezpečnostných popruhoch. Pult nie je navrhnutý tak, aby držal vaše dieťa v stoličke.

Vždy sa pred použitím presvedčte, či je postroj správne pripevnený a že sú všetka zaistovacie zariadenia funkčná a výrobok je riadne rozložený a zostavený.

Výrobok nepoužívajte v prípade, ak nie sú všetky diely správne zmontované a pripevnené.

Pamätajte, že dieťa v stoličke má mať vždy zapnuté a správne nastavené bezpečnostné pásy.

Tento výrobok nie je hračka pre vaše dieťa, a preto z nej nenechávajte dieťa samostatne vyliezať. Následné prevrátenie výrobku by mohlo spôsobiť dieťaťu úraz.

Výrobok môže skladať a rozkladať iba dospelá osoba.

Pozor na nebezpečenstvo otvoreného ohňa a iných zdrojov silného tepla (elektrických ohrievacích telies, plynového topení), schodov, bazénu v blízkosti výrobku.

Výrobok používajte iba v zhode s návodom k obsluhu.

V prípade akéhokoľvek poškodení výrobku kontaktujte predajca.

Ak nebudete postupovať podľa návodu môže doísť k poraneniu dieťaťa.

Používajte iba originálne príslušenstvo a náhradné diely schválené výrobcom.

Prestaňte výrobok používať, ak je niektorá z jeho častí poškodená, alebo chýba.

Tento výrobok nie je hračka pre Vaše dieťa, a preto ho nenechávajte si s ním hrať.

Nenechajte dieťa opierať sa o strany stoličky, môže doísť k preklopeniu!

Neumiestňujte žiadne ťažké predmety na pult, môže doísť k preklopeniu!

Vždy používajte stoličku na rovné (vodorovné) ploche.

Aby ste zabránili riziku uškrtení, nepoužívajte výrobok v blízkosti predmetov, ktoré majú šnúrky, ako napríklad závesy, žalúzie, telefónne kably apod.

Pravidelne kontrolujte stav a opotrebení výrobku.

Pred skladaním stoličky, alebo jej nastavovaním z nej vyberte dieťa.

Aby ste sa vyvarovali popálenín, nedávajte na pult horké jedlo.

NIKDY nenechávajte dieťa bez dozoru.

Vždy používajte zádržný systém.

Uistite sa, že postroj vždy správne obopína dieťa.

Nepoužívajte výrobok, až kým dieťa nedokáže samostatne sedieť.

Nenechajte dieťa sa hrať týmto výrobkom ani kolem nej.

Nenechajte dieťa šplhať po výrobku.

Uistite sa, že bol výrobok správne zostavený a zaistený, než do nej dáte dieťa.

Nebezpečenstvo pádu: nedovoľte dieťaťu vyliezať na výrobok.

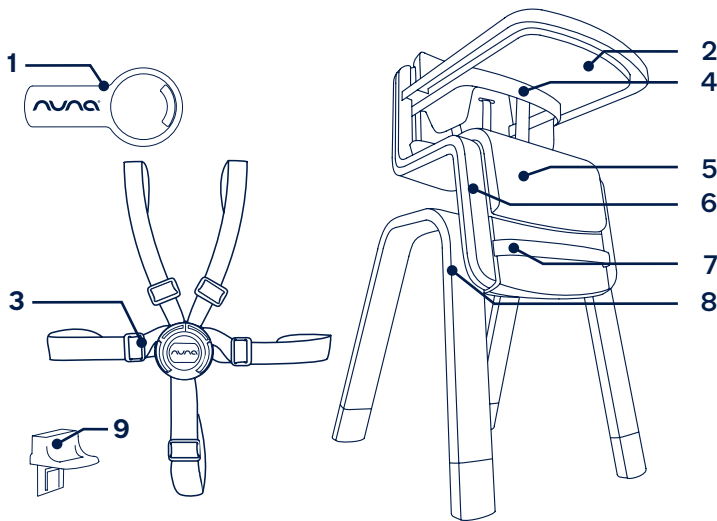
Pozor na nebezpečenstvo prevrhnutia, ak vaše dieťa zaprie nohy o stôl alebo iný predmet.

Nenechajte dieťa v stoličke stať.

Nedvíhajte výrobok, ak je v ňom dieťa.

Zoznam častí

- | | | | |
|---|---|---|--|
| 1 | Kľúč Nuna (nástroj pre vybratie postroje) | 6 | Sedadlo |
| 2 | Pult | 7 | opierka nôh |
| 3 | Päťbodové pásy | 8 | konštrukcia stoličky |
| 4 | Medzi nožný zábrana | 9 | upevnenie vložky |
| 5 | Vložka pre sedenie | | Potrebné nástroje: Kľúč Nuna (je súčasťou balenia) |



Skontrolujte, že ste dostali všetky súčasti pred začatím montáže. Porovnajte jednotlivé časti s obrázkami v tomto manuáli pre ich identifikáciu.

Zostavenie produktu

Najprv skontrolujte, či máte všetky časti. Zostavenie stoličky by mala vykonávať dospelá osoba.

Namontovanie sedadla na konštrukcii stoličky

Po namontovaní sedadla na konštrukcii, je táto úprava zamýšľaná ako permanentné. Aj cez to je možné sedadlo odmontovať pri obrátenom postupe krokov, uvedených nižšie, pre prípad uskladnenie, alebo prepravy. Odporúčame však, aby nešlo o opakujúcu sa činnosť.

- 1 - Postavte konštrukciu stoličky pred seba na podlahu, smerom k Vám podľa obrázku. (1)
- 2 - Zoberte sedadlo. Uvoľnite západku držiace klapku na zadnej strane sedadla. Vytiahnite klapku úplne dopredu. (2)
- 3 - Umiestnite sedadlo na nohy rámu tak, aby sedadlo bolo nad bielymi značkami, umiestnených medzi nohami rámu stoličky, tak ako je znázornené na obrázku. (3)
- 4 - Ak je sedačka správne umiestnená nad bielymi značkami a klapka je smerom hore, zatlačte sedadlo smerom dole, kým nebudete počuť cvaknutie. V prípade, že klapka nie je v hornej polohe, nie je možné zatlačiť sedadlo nadol, do uchytenia. Stále pevne tlačte na sedaciu plochu sedla, kým nedosiahne svojej najnižšej polohy.
- 5 - Ak chcete zabezpečiť sedadlo, je nutné počuť charakteristické kliknutie, ak ste ho počuli, došlo k zaisteniu zámku, dajte klapku do pôvodnej polohy.

Sedadlo je teraz pevne namontované na konštrukcii stoličky. Teraz je možné nastavovať sedadlo do najvyššej, alebo do najnižšej možnej pozície.

Montáž opierky nôh na sedadlo

- 1 - Posuňte nadol poistku za klapkou a zdvihnite ju do maximálnej polohy. Sedadlo sa automaticky zdvihne do najvyššej polohy. (2)
- 2 - Nasadte opierku pre nohy na jednej strane a potom ju upravte na podnožke, čím dôjde k pripojeniu na druhej strane. (4)
- 3 - Vráťte klapku späť do správnej polohy, kým nebudete počuť charakteristické kliknutie, že je klapka správne uzavretá a zaistená. (5)(6)

Inštalácia vložky na sedadlo

- 1 - Najprv odstráňte pult, bezpečnostné madlo a bezpečnostné popruhy.
- 2 - Vložte uchytenie vložky do príslušného slotu. Zvuk kliknutia potvrdí, že je správne zaistené. (7)
- 3 - Potom nasadte vložku na sedenie do stoličky. (8)

Zostavte bezpečnostné pásy na sedadlo

POZOR! Pri použití ako jedálenské stoličky musí byť dieťa vždy pripútané bezpečnostným pásom. Stolička je vyrobená v súlade s Európskou normou (EN14988:2017+A1:2020 & BSEN12520) pre jedálenské stoličky, v prípade, že je vybavená bezpečnostnými pásmi.

- 1 - Vložte klipy s pásmi do otvorov v spodnej časti (skrz vložku sedadla, keď je vložka používaná), až kým nebudete počuť kliknutie. (9)
- 2 - Vložte klipy ramenného popruhu do horných otvorov operadla, kým nebudete počuť kliknutie. (9)

- 3 - Vložte zostávajúce klip medzi - nožného popruhu (cez vložku sedadla, ak sa používa) do otvoru na sedacej ploche, kým nebudete počuť kliknutie. (9)
- 4 - Skontrolujte, či je postroj správne pripevnený zaŕahaním za uchytenie pásov v každom zabezpečovacom bode.

Uchytenie bezpečnostného madla na sedadlo

POZOR: bezpečnostné madlo samo o sebe nezaručuje zadržaní vášho dieťaťa!

- 1 - Ukotvite háčik na konci madla do otvorov v operadle sedadla, (cez vložku sedadla, ak sa používa). (10)
- 2 - Zatlačte na medzi nožnú časť madla do otvoru v sedadle, (cez vložku sedadla, ak sa používa). (11)
- 3 - Skontrolujte, či je bezpečnostné madlo zaistené, ŕahom hore na prednej strane madla.

Montáž pultu na sedačku

VAROVANIE! Pult a madlo nezabraňujú vypadnutiu vášho dieťaťa zo stoličky!

- 1 - Umiestnite pult nad madlo. Vložte výstupky na zadnej strane pultu do štrbín medzi bezpečnostným madlom a opierkou sedačky, ako je znázornené na obrázku. (12)
- 2 - Zatlačte pult smerom nadol, kým sa bočné klipy nepripevní okolo bezpečnostného madla. (13)
- 3 - Skontrolujte, či je pult správne zaistený ŕahom hore na prednej strane pultu.

Používanie produktu

Nastavenie výšky sedadla

VAROVANIE! Nenastavujte výšku sedačky, pokiaľ v nej sedí dieťa!

- 1 - Posuňte nadol poistku za klapkou a zdvihnite klapku do jej maximálnej pozície. Sedadlo sa automaticky zdvihne do najvyššej polohy. (2)
- 2 - Ak chcete znížiť sedadlo, nechajte klapku zdvihnutou v jej najvyššej pozícii a zatlačte dole na sedaciu plochu sedadla, až dosiahne požadovanej polohy. (14)
- 3 - Vráťte klapku späť smerom dole do správnej zaistovacej polohy, kým nebudete počuť charakteristické kliknutie. Poloha sedadla je teraz uzamknutá.

Nastavenie bezpečnostných pásov a spony

- 1 - Pre uvoľnenie spony, stlačte tlačidlo Nuna uprostred a vyberte dva klipy. (16)
- 2 - Ak chcete zapnúť bezpečnostné pásy, vložte pravý a ľavý klip do pracky a pracku zacvaknite. (17)(18)(19)
- 3 - Nezabudnite skontrolovať a nastaviť postroj, tak, aby sa vaše dieťa cítilo pohodlne a zároveň bolo bezpečne pripútané. (20)

Vybratie pultu

- 1 - Uvoľnite dve spony na oboch stranách pod pultom. (13)
- 2 - Opatrne zdvihnite pult smerom hore tak, že sa odopne od bezpečnostného madla a odpojí sa od zadnej časti sedadla.

Vybratie madla

- 1 - Stlačte tlačidlo na prednej strane medzi nožného otvoru a vyťahnite madlo smerom hore, aby sa uvoľnilo zo sedadla. **(11)**
- 2 - Uvoľnite oba konce od opierky a vyberte ich. **(10)**

Vybratie bezpečnostných pásov

POZOR! Pri použití ako vysoká jedálenská stolička, musí byť dieťa vždy pripútané.

Pásky musia byť riadne uchytené a upravené podľa veľkosti dieťaťa. Jedálenská stolička ZAAZ je v súlade s Európska normou (EN14988:2017+A1:2020) pre jedálenské stoličky v prípade, že je stolička vybavená bezpečnostnými pásmi.

Pásky je možné vybrať pre čistenie, alebo keď sa stolička používa pre staršie dieťa.

Vložte kľúč Nuna do každého uchytenia bezpečnostného pásu na zadné a spodnej strane sedadla k uvoľneniu plastové spony.

Vysuňte pásky a odstráňte ich. **(15)**

Vybratie vložky na sedacej časti stoličky

- 1 - Ak chcete odstrániť sedadlo, najprv odstráňte pult, madlo a bezpečnostné pásky v prípade potreby.
- 2 - Pri vyberaní vankúša na sedenie vždy odstráňte pridržiavač vankúša vložением kľúča Nuna do otvoru pod sedadlom. **(21)**

Odstranenie opierky nôh

- 1 - Posuňte nadol poistku za klapkou a zdvihnite klapku do jej maximálnej polohy. Sedačka sa automaticky zdvihne do najvyššej polohy. **(2)**
- 2 - Pevne uchopte jeden koniec podnožky a vyberte ho z uchytenia. Uchopte druhý koniec a vyberte ho. **(4)**
- 3 - Nezabudnite vrátiť klapku do zaistenia, potvrdené charakteristickým kliknutím. Tým dôjde k zaisteniu klapky. Klapka je vrátená do svojej pôvodnej polohy.

Demontáž sedadla z konštrukcie stoličky

Keď sa sedadlo pripojí ku konštrukcii stoličky, sa má za to, že sa jedná o permanentnú montáž. Avšak, je možné sedadlo odmontovať, keď je potreba sedačku uskladniť, alebo prepravovať. Odporúčame, aby nešlo o pravidelný úkon!

- 1 - Posuňte nadol poistku za klapkou a zdvihnite klapku do jej maximálnej polohy. Sedačka sa automaticky zdvihne do najvyššej polohy. **(2)**
- 2 - Jemne vyťahnite dopredu dve spony na oboch stranách sedačky, ako je znázornené na obrázku. **(22)**
- 3 - Posuňte sedadlo nahor a vyberte ho z konštrukcie stoličky. V prípade, že klapka nie je vo svojej maximálnej hornej pozícii, nebudete schopní posunúť sedadlo nahor.

Čistenie a údržba

Stoličku je možné vyčistiť pomocou vlhkej handričky, alebo neutrálneho čistiacieho prostriedku.

Nepoužívajte abrazívne čistiacie prostriedky alebo rozpúšťadlá, ktoré môžu poškodiť materiál.

Eloxovaný hliník na nohách je bez údržbový, ale môže dôjsť k poškodeniu nárazom alebo poškrabaniu.

Pokiaľ bude stolička vystavená slnečnému žiareniu, môžu materiály na stoličke zmeniť farbu.

Pravidelne kontrolujte svoju stoličku, zabránite tým možnému poškodeniu stoličky.

المحتويات

معلومات عن المنتج

تسجيل المنتج

الضمان

جهات الاتصال

متطلبات الاستخدام الخاصة بالأطفال

تحذيرات

قائمة الأجزاء

إعداد المنتج

استخدام المنتج

التنظيف والصيانة

١٦٢

١٦١

١٦٤

١٦٦

١٦٥

١٧٠

١٧٢

هام!
يرجى قراءة التعليمات
بعناية والاحتفاظ بها
للرجوع إليها مستقبلاً

AR

AR

معلومات عن المنتج

رقم الطراز: _____

تاريخ التصنيع: _____

تسجيل المنتج

يرجى كتابة المعلومات الواردة أعلاه، ويوجد رقم الطراز وتاريخ التصنيع على ملصق أسفل ZAAZ.

لتسجيل المنتج يرجى زيارة الموقع الإلكتروني التالي:

www.nunababy.com

انقر على الرابط "أداة التسجيل" في الصفحة الرئيسية.

الضمان

لقد صممنا منتجاتنا بصورة عالية الجودة لتدوم مع طفلك وعائلتك، ولأننا ندعم منتجاتنا تم تغطية كل منها بضمان يبدأ من اليوم الذي تم شراؤها به؛ لذا يرجى أن يكون لديك إثبات الشراء ورقم الطراز وتاريخ التصنيع عند الاتصال بنا.

لمزيد من المعلومات عن الضمان يرجى زيارة الموقع:

www.nunababy.com

انقر على الرابط "الضمان" في الصفحة الرئيسية.

جهات الاتصال

لتوجيه استفسارات حول قطع الغيار أو الخدمة أو الضمان الإضافي يرجى الاتصال بمركز خدمة العملاء

info@nunababy.com

www.nunababy.com

متطلبات الاستخدام الخاصة بالأطفال

هذا الكرسي العالي مناسب للاستخدام مع الأطفال ممن يستوفون الشروط التالية:

الطفل: أجلس الطفل معتدلاً بدون أي مساعدة

الوزن:

حتى ١٥ كجم كحد أقصى، وتتراوح أعمارهم بين ٣ أعوام أو أقل

(يتوافق مع EN14988:2017+A1:2020)

حتى ١٠٠ كجم كحد أقصى (يتوافق مع BSEN12520)

⚠️ تحذير

قد يؤدي عدم مراعاة هذه التحذيرات والتعليمات إلى وقوع إصابات بالغة أو الوفاة.
لتجنب خطر الاختناق فك جميع الأغطية البلاستيكية قبل استخدام هذه العربة والتخلص منها، أو أبعدها عن الأطفال والرضع!
احرص دائماً على استخدام نظام تقييد حركة الطفل.
احرص على إبعاد المنتج عن مصادر اللهب المكشوفة ومصادر الحرارة القوية الأخرى.
لا يضمن الدرج ومسند الذراع وحدهما تقييد حركة الطفل.
خطر السقوط: امنع طفلك من التسلق فوق المنتج.
تأكد من استخدام الكرسي العالي على سطح مستوي وثابت على الدوام.
احرص على إبقاء الكرسي العالي بعيداً عن الأدراج والسلالم والنوافذ والحوائط.
يؤثر وضع أي ثقل على الكرسي أو الدرج سلباً على ثباته، بل ويزيد من التعرض للانقلاب.
الوسادة مُخصصة للاستخدام في مجموعة مسند الذراع أو حزام المقعد أو كل منهما في نهاية الأمر.

لا تستخدم سوى قطع غيار أو ملحقات Nuna الأصلية.

راعي خطر الإمالة عندما يقوم طفلك بدفع قدميه ضد طاولة أو أي هيكل آخر.

تجنب استخدام المنتج ما لم يتم تركيب جميع مكوناته وضبطها ضبطاً صحيحاً.

تجنب استخدام الكرسي في حالة تلف أحد مكوناته أو كسره أو فقدانه!

تجنب ضبط ارتفاع الكرسي أثناء وجود الطفل بداخله.

تجنب استخدام الكرسي ككرسي صغير.

يحظر بتاتاً ترك طفلك دون مراقبة!

تجنب وضع أشياء صغيرة أو مواد سامة أو أجسام ساخنة أو كابلات كهربائية وما إلى ذلك بالقرب من الكرسي بحيث يمكن للطفل الوصول إليها، لأنها قد يترتب عليها حدوث اختناق أو تسمم أو إصابات الأخرى.

تجنب استخدام الكرسي قبل أن يتمكن الطفل من الجلوس بمفرده.

تحذير تأكد من إحكام ربط كافة الأحزمة بالطريقة الصحيحة.

قائمة الأجزاء

1 مفتاح Nuna
(أداة لفك حزام المقعد)

2 الدرج

3 مكونات لحزام المقعد

4 مسند الذراع

5 وسادة المقعد

6 المقعد (بقلاب وقفل لضبط
الارتفاع على الجانب العكسي)

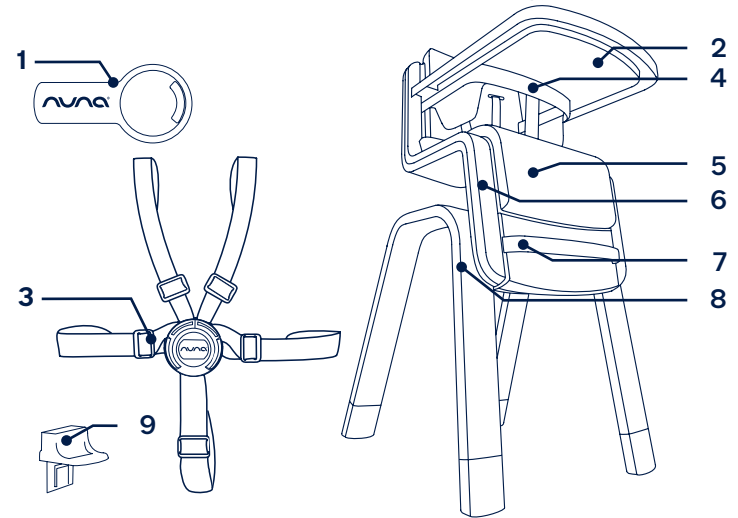
7 مسند القدمين

8 إطار الأرجل

9 مثبت الوسادة

الأدوات المطلوبة:

مفتاح Nuna لفك حزام المقعد عند
الحاجة (موجود في الصندوق)



إعداد المنتج

تأكد من أن لديك جميع الأجزاء هذا المنتج قبل تركيبه. ويقتصر التركيب على البالغين فقط.

تركيب المقعد على إطار الأرجل

بمجرد ربط المقعد في أرجل الكرسي يُعتبر ذلك بمثابة تركيب دائم. ومع ذلك يمكن عكس ذلك التجميع عند الحاجة إلى تخزين المقعد أو شحنه. غير أننا نوصي بعدم تكرار حدوث ذلك الأمر.

١ - ضع إطار الأرجل على الأرض في مواجهتك كما هو موضح في الرسم. (١)

٢ - خذ المقعد. حرّر القفل بسحب المزلاج الموجود خلف قلاب المقعد. ثم اسحب القلاب بالكامل للأمام. (٢)

٣ - ضع المقعد فوق إطار الأرجل لمحاذاة الفتحات الموجودة خلف قلاب المقعد مع المسارات البيضاء الموجودة على إطار الأرجل كما هو موضح. (٣)

٤ - بعد تثبيت المقعد أعلى المسارات البيضاء تثبيتهاً صحيحاً ارفع القلاب لأعلى، ثم ادفع الكرسي للأسفل بثبات حتى تسمع طقطقة.

إذا لم يكن القلاب مرتفعاً بالكامل لن تتمكن من دفع المقعد لأسفل. استمر في الضغط بقوة على سطح الجلوس حتى يصل المقعد إلى أدنى مستوى له.

٥ - لقفل المقعد اخفض القلاب، وستسمع صوت طقطقة عندما يعود القفل إلى موضعه.

يتم تركيب المقعد على الأرجل بصورة دائمة يمكن ضبطه داخل النطاق بين أعلى المواضع وأدناها.

تأكد من أن لديك جميع الأجزاء هذا المنتج قبل تركيبه.

يرجى الرجوع إلى الرسوم التوضيحية الواردة في مقدمة ذلك الدليل لمعرفة كافة الأجزاء.

تركيب مسند القدمين على المقعد

- ١ - اسحب القفل الموجود خلف القلاب لأسفل ثم ارفع القلاب بالكامل. يرتفع المقعد لأعلى موضع له تلقائيًا في الأعلى. (٢)
- ٢ - اربط مسند القدمين على أحد جوانب القلاب، ثم قم بثني مسند القدمين لتثبيتته في الجانب الآخر. (٤)
- ٣ - أنزل القلاب لأسفل في موضعه. تسمع صوت طقطقة عندما يعود القفل إلى موضعه. (٥)(٦)

تركيب وسادة المقعد في موضعها

- ١ - قم أولاً بإزالة الدرج ومسند الذراع وحزام المقعد عند الضرورة.
- ٢ - أدخل مثبت الوسادة في الفتحة. وتستمع بعدها صوت طقطقة يشير إلى الإغلاق. (٧)
- ٣ - ضع الوسادة على المقعد. (٨)

تركيب حزام المقعد في المقعد

تحذير عند استخدام أي كرسي عالٍ يجب على الطفل ارتداء حزام المقعد وتثبيته وضبطه بطريقة صحيحة. يتوافق الكرسي مع المعايير الأوروبية للكراسي العالية (EN14988:2017+A1:2020 و BSEN12520) عندما يكون الحزام مثبتًا فقط.

- ١ - أدخل مشابك الخصر في فتحات مسند الظهر السفلية (الموجود حول وسادة المقعد عند استخدامها)، حتى تسمه صوت طقطقة. (٩)
- ٢ - أدخل مشابك حزام المقعد في فتحات مسند الظهر العلوي، ويصدر صوت طقطقة. (٩)
- ٣ - أدخل المشبك المتشعب الباقي (من خلال وسادة المقعد عند موضع الاستخدام) في الجزء الداخلي لفتحتي منطقة الجلوس في المقعد حتى تسمع صوت طقطقة. (٩)

٤ - تحقق أن ربط الحزام مأمّن بسحبه على كافة نقاط الربط.

تركيب مسند الذراع في المقعد

تحذير لا يضمن الدرج ومسند الذراع وحدهما تقييد حركة الطفل.

- ١ - عند إمالة مقبض الذراع لأعلى اربط الطرفين في الفتحات الموجودة في مسند الظهر إلى يمين ويسار منطقة الجلوس بمشبك. (١٠)
- ٢ - لف مسند الذراع لأسفل مع قفل طرفيه في المقعد الخلفي، ثم أدخل رابط الوسط الأمامي في الفتحة الخارجية حتى يثبت في موضعه حتى تسمع صوت طقطقة. (١١)
- ٣ - عليك التأكد أن مسند الذراع مأمّن عن طريق:
 - السحب للخارج في مقدمة مسند الذراع.
 - السحب لأعلى في ملحق الوسط الأمامي

تركيب الدرج في مسند الذراع

تحذير لا يضمن الدرج ومسند الذراع وحدهما تقييد حركة الطفل!

- ١ - ضع الدرج فوق مسند الذراع. أدخل الألسنة الموجودة خلف الدرج في الفتحات بين مسند الذراع ومسند ظهر المقعد كما هو موضح. (١٢)
- ٢ - ادفع الدرج لأسفل حتى يتم ربط المشابك حول مسند الذراع. (١٣)
- ٣ - تأكد أن الدرج آمن بالسحب لأعلى في مقدمة الدرج.

استخدام المنتج

ضبط ارتفاع المقعد

تحذير تجنب ضبط الارتفاع أثناء وجود الطفل بداخله!

- 1 - اسحب القفل الموجود خلف القلاب لأسفل ثم ارفع القلاب بالكامل. يرتفع المقعد لأعلى موضع له تلقائياً في الأعلى. (٢)
- ٢ - لخفض ارتفاع المقعد عليك بإبقاء القلاب مرفوعاً تماماً، ثم ادفع لأسفل بثبات على سطح جلوس المقعد حتى يصل إلى الموضع المطلوب. (١٤)
- ٣ - أنزل القلاب لأسفل في موضعه. تسمع صوت طقطقة عندما يعود القفل إلى موضعه. لقد أصبح موضع المقعد ثابتاً الآن.

ضبط حزام المقعد والإبزيم

- ١ - لتحرير الإبزيم اضغط على زر Nuna في المركز، ثم انزع المشبكين. (١٦)
- ٢ - لقفل الحزام أدخل كافة المشابك في الإبزيم حتى تسمع صوت طقطقة. (١٧) (١٨)(١٩)
- ٣ - تجنب نسيان التحقق من حزام وضبطه ليناسب الطفل بطريقة مريحة. (٢٠)

فك درج الطفل

- ١ - حرر المشبكين الموجودين على كلا الجانبين تحت الدرج. (١٣)
- ٢ - ارفع الدرج برفق لأعلى بحيث تتم إزالة مسند الذراع، ثم اسحبه بعيداً عن الجزء الخلفي للمقعد.

فك مسند الذراع

- ١ - اضغط على الزر الموجود في مقدمة مسند الذراع، ثم اسحبه لأعلى لتحريره من المقعد. (١١)

٢ - فك مشبك الطرفين من مسند الظهر ثم قم بإزالته. (١٠)

! عند فك مسند الذراع للتنظيف تأكد من إعادة تركيب مسند الذراع بطريقة آمنة عند وضعه مره أخرى علي الكرسي العالي. ارجع إلى "تركيب مسند الذراع على المقعد".

فك حزام المقعد

تحذير عند استخدام أي كرسي عالٍ يجب على الطفل ارتداء حزام المقعد وتثبيتته وضبطه بطريقة صحيحة. ويتوافق الكرسي مع المعايير الأوروبية للكراسي العالية (EN14988:2017+A1:2020) عند تركيب الحزام فقط.

يمكن فك الحزام للتنظيف أو عند استخدام الكرسي لطفل أكبر سنًا.

أدخل مفتاح Nuna في كافة فتحات حزام المقعد الموجودة خلف وتحت المقعد لتحرير المشابك البلاستيكية، ثم اسحب الأحزمة لإزالتها. (١٥)

فك وسادة المقعد

- ١ - لإزالة وسادة المقعد قم أولاً بإزالة الدرج ومسند الذراع وحزام المقعد عند الضرورة.
- ٢ - عند فك وسادة المقعد عليك أولاً إزالة مثبت الوسادة بإدخال مفتاح Nuna في الفتحة الموجودة على الجانب السفلي من المقعد. (٢١)

فك مسند القدمين

- ١ - حرك القفل لأسفل خلف القلاب، ثم ارفع القلاب بالكامل، يرتفع المقعد بعدها تلقائياً إلى أعلى موضع. (٢)
- ٢ - قم بثني أحد أطراف مسند القدمين، ثم فك مشبكه من القلاب. فك مشبك الطرف الآخر ثم قم بإزالته. (٤)
- ٣ - تذكر إنزال القلاب حتى تسمع صوت طقطقة عند إعادة القفل إلى موضعه.

فك المقعد من إطار الأرجل

بمجرد ربط المقعد في أرجل الكرسي يُعتبر ذلك بمثابة تركيب دائم. ومع ذلك يمكن عكس ذلك التجميع عند الحاجة إلى تخزين المقعد أو شحنه. غير أننا نوصي بعدم تكرار حدوث ذلك الأمر.

١ - حرك القفل لأسفل خلف القلاب، ثم ارفع القلاب بالكامل، يرتفع المقعد بعدها تلقائيًا إلى أعلى موضع. (٢)

٢ - اسحب المشبكين على الجانبين للأمام بلطف كما هو موضح. (٢٢)

٣ - حرك المقعد لأعلى، ثم فكه من الأرجل. إذا لم يكن القلاب مرفوعًا بالكامل لن تتمكن من دفع المقعد لأعلى.

التنظيف والصيانة

يمكن تنظيف الكرسي العالي والملحقات بقطعة قماش مبللة أو منظف محايد، ولكن لا تستخدم المنظفات الكاشطة أو المذيبات التي قد تتسبب في تلف المكونات.

لا تحتاج الأرجل المصنوعة من الألومنيوم المؤكسد إلى صيانة، ولكنها قد تتلف من الصدمات أو الخدش.

قد يؤدي التعرض المتواصل والممتد لأشعة الشمس إلى حدوث تغيير في لون العديد من المواد.

افحص مقعدك المرتفع بانتظام لتتمكن من اكتشاف التلفيات.

중요!
**향후 제품 이용 시 참조를
 위해 본 사용설명서를
 보관해 주시기 바랍니다!**
자세히 읽어주세요!

목차

제품 정보	175
제품 등록	
품질 보증	
연락처	
사용 가능 기준	178
경고 사항	177
부품 리스트	179
뉴나 짜즈 식탁의자 조립 방법	180
뉴나 짜즈 식탁의자 사용 방법	183
세탁 및 유지 보수	186

제품 정보

모델번호: _____

제조일자: _____

제품 등록

모든 제품에는 제품 모델 번호와 시리얼 번호가 표시된 라벨이 포함되어 있습니다. 고객 센터로 연락하시기 전, 제품 모델 번호와 시리얼 번호를 확인해 주십시오.

아래 사이트에서 제품 등록이 가능합니다:

www.nunababy.com

홈페이지에서 "장비 등록" 링크를 클릭합니다.

품질 보증

저희는 여러분의 자녀와 가족이 함께 성장할 수 있는 고품질 제품을 제공하고자 합니다. 각 제품별 구입일로부터 1년간 품질 보증 서비스가 제공됩니다. 연락 전 구매 증빙 자료, 모델 번호 및 제조 일자를 준비해 주십시오.

품질 보증 정보는 아래 사이트에서 확인 가능합니다:

www.nunababy.com

홈페이지에서 "보증"을 클릭합니다.

연락처

제품의 부품, 서비스, 추가 품질 보증에 대한 문의는 저희 고객센터로 연락 주시기 바랍니다.

한국 : www.nunababy.co.kr

1800 - 8561

사용가능한 기준

이 유모차는 다음 기준을 충족시키는 어린이를 대상으로 제공됩니다:

뉴나 짜즈 식탁의자는 아이가 부모의 도움 없이 혼자 앉을 수

⚠ 경고 사항

경고 사항 및 지시 사항을 준수하지 못하는 경우 심각한 부상이나 사망을 초래할 수 있습니다.

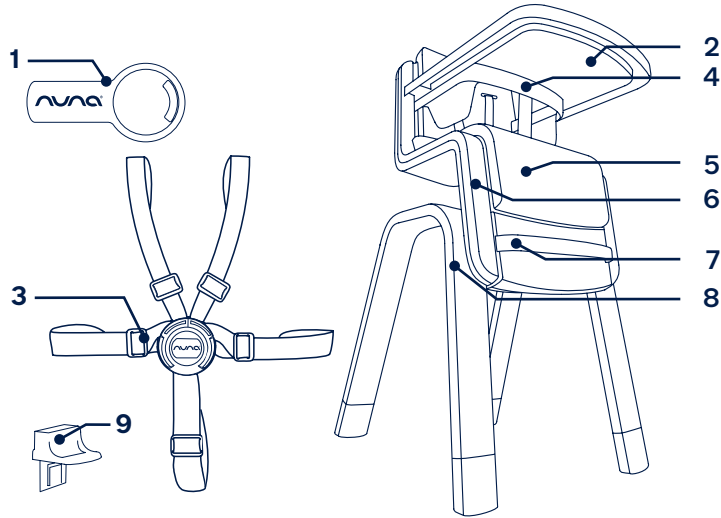
- ! 압사의 위험 방지를 위해 사용 전 모든 플라스틱 커버를 제거하여 아이의 손이 닿지 않는 곳에 두십시오.
- ! 아이를 절대로 혼자 있게 하지 마십시오.
- ! 착석 시 반드시 안전벨트를 착용하여 주십시오.
- ! 뉴나 짜즈 식탁의자의 모든 제품 구성 요소가 제대로 장착되어 있지 않을 경우 사용하지 마십시오.
- ! 뉴나 짜즈 식탁의자가 손상되거나 고장난 경우 사용하지 마십시오.
- ! 강한 열원(전기, 불 등)이나 난로가 있는 곳에는 사용을 삼가해 주십시오.
- ! 본 제품의 트레이와 팔걸이만 사용할 경우 아이 안전에 위험할 수 있습니다.
- ! 아이가 식탁의자 주변에서 놀거나 기어 올라가지 않도록 하십시오.
- ! 뉴나 짜즈 식탁의자를 항상 평평한 표면 위에서 사용하십시오.
- ! 계단, 창가로부터 멀리 떨어져 사용해주십시오.
- ! 본 제품 및 트레이에 무게가 있는 물건을 부착할 경우 뉴나 짜즈 식탁의자의 균형이 불안정하여 넘어질 수 있으니 주의해주십시오.

- ! 아이가 앉아 있는 상태에서 식탁의자 높이를 조절하지 마십시오.
- ! 뉴나 짜즈 식탁의자를 스텝 스툴(사다리)로 사용하지 마십시오.
- ! 작은 크기의 물건, 독성 물질, 뜨거운 물건, 전기 케이블 등과 가까운 곳에서 뉴나 짜즈 식탁의자를 사용하지 마십시오.
- ! 본 제품의 쿠션은 팔걸이, 안전벨트와 함께 사용하도록 구성되었습니다.
- ! 뉴나 짜즈 식탁의자 부품과 액세서리만 사용하십시오.
- ! 자녀가 테이블이나 다른 구조물에 발을 댈 수 있을 때 기울어 질 위험에 유의하십시오.
- ! 유아가 혼자 힘으로 앉을 수 있을 때 본 유아용 식탁의자를 사용하십시오.

부품 리스트

- 1 뉴나 짜즈 식탁의자 열쇠 (벨트 분리 도구)
- 2 트레이
- 3 5점식 벨트
- 4 팔걸이
- 5 시트 쿠션
- 6 시트(반대쪽 덮개 및 높낮이 조절 잠금 장치)

- 7 발판
 - 8 발틀
 - 9 시트 쿠션 고정 장치
- 필요 도구:
안전벨트 제거 시 뉴나 짜즈 식탁의자 열쇠 사용 (박스 내 포함)



조립 전 제품의 모든 부품들을 확인해주십시오. 부품 조립을 위해 사용설명서 앞 부분에 제공된 이미지를 참조해 주십시오.

뉴나 짜즈 식탁의자 조립 방법

조립 전 제품의 모든 부품들을 확인해 주십시오. 성인만 조립할 수 있습니다.

발틀에 좌석 조립

좌석이 의자의 발에 부착되면 영구 조립으로 간주됩니다. 그러나 좌석 보관 또는 운송해야 하는 경우 분리할 수 있습니다. 이러한 경우는 일반적인 것은 아닙니다.

- 1 - 그림에서 보는 바와 같이 바닥에 발틀이 마주 보이게 두십시오. (1)
- 2 - 좌석을 놓으십시오. 좌석 덮개의 후면 잠금 장치를 내려 잠금 장치를 풀어 주십시오. 덮개를 앞으로 완전히 당겨 주십시오. (2)
- 3 - 그림에서 보는 바와 같이 의자 틀의 흰색 트랙으로 의자 덮개 뒤 쪽 구멍에 배열하여 다리 틀에 좌석을 놓습니다. (3)
- 4 - 일단 좌석이 흰색 트랙 위에 자리 잡으면 덮개를 (3)번 그림과 같이 한 상태에서 딸깍 소리가 날 때까지 좌석을 아래로 밀습니다. 덮개가 아래로 내려가 있을 경우 좌석을 아래로 밀 수 없습니다. 좌석이 가장 낮은 위치에 도달할 때까지 좌석을 아래로 강하게 밀니다.
- 5 - 시트와 프레임을 고정하려면 덮개를 내리고 잠금 장치가 제자리를 잡으면서 딸깍 소리가 나게 합니다.

좌석이 다리 위로 안정적으로 설치되면 위, 아래로 시트 높이를 조절할 수 있습니다.

좌석에 발판 조립

- 1- 발판 아래 뒤쪽에 있는 잠금 장치를 내리고 덮개를 완전히 들어올립니다. 좌석이 자동으로 가장 높은 위치까지 올라갑니다. (2)
- 2- 덮개 한 쪽에 발 받침을 대고 고정시킨 후 반대쪽에 끼웁니다. (4)
- 3- 덮개를 내립니다. 잠금 장치가 제자리를 잡으면서 딸깍 소리가 납니다. (5)(6)

쿠션을 좌석에 조립

- 1- 필요 시 팔걸이 안전대와 벨트를 제거하고 쿠션만 좌석에 놓을 수 있습니다.
- 2- 쿠션 고정 장치를 슬롯에 삽입하십시오. 클릭 소리는 잠겨 있음을 들어라. (7)
- 3- 그런 다음 시트 쿠션을 시트 위에 놓습니다. (8)

안전 벨트 조립

유아용 식탁의자로 사용할 경우 반드시 안전벨트를 정확히 장착하십시오. 뉴나 짜즈 식탁의자는 안전벨트를 장착할 경우에만 유럽 유아 식탁 의자 표준을 준수합니다. (EN14988:2017+A1:2020 & BSEN12520)

- 1- 딸깍 소리가 날 때까지 허리 클립을 의자 등받이 구멍에 넣습니다. (쿠션이 사용될 때 시트 쿠션 주변). (9)
- 2- 딸깍 소리가 날 때까지 어깨 클립을 위쪽 의자 등받이 구멍에 넣습니다. (9)
- 3- 딸깍 소리가 날 때까지 남은 가랑이 클립을 좌석 표면의 두 개 구멍 안쪽에 넣습니다. (9)
- 4- 각 고정 부위의 안전벨트 상태를 점검합니다.

좌석에 팔걸이 안전대 조립

팔걸이 안전대만으로는 아이의 안전을 보장할 수 없습니다.

- 1- 팔걸이 안전대 앞부분이 위로 향하게 기울이고, 팔걸이 안전대 양쪽 끝의 튀어나온 부분을 등받이 양쪽 구멍 (오른쪽, 왼쪽)에 완벽하게 들어갈 수 있게 합니다. (10)
- 2- 팔걸이 안전대 앞부분을 아래로 향하게 하고, 안전대 양쪽 끝 부분이 등받이 양쪽 구멍을 통과해 등받이 뒷부분에 완벽하게 나올 수 있게 넣으십시오. 팔걸이 안전대 앞부분이 시트 구멍에 맞게 끼우고 딸깍 소리가 나면 고정되었다는 것입니다. (11)
- 3- 팔걸이 안전대가 안전하게 장착 되었는지, 아래 사항을 꼭 확인해 주십시오.

팔걸이 안전대 앞부분을 앞으로 잡아 당겨 보십시오.

팔걸이 안전대 앞부분을 잡아 위로 올려 보십시오.

팔걸이에 트레이 조립

트레이와 팔걸이 안전대만으로는 아이의 안전을 보장할 수 없습니다.

- 1- 팔걸이 안전대 위에 트레이를 올립니다. 그림에 나온 것처럼 시트 뒤쪽 부분과 팔걸이 안전대 사이의 틈에 트레이의 뒷부분을 밀어 넣습니다. (12)
- 2- 팔걸이 안전대 부분에 양 클립이 끼워질 때까지 트레이를 밀어줍니다. (13)
- 3- 트레이 앞부분을 들어 올려 트레이가 안전하게 장착되었는지 확인해 주십시오.

뉴나 짜즈 식탁의자 사용 방법

좌석 높이 조절

경고 아이가 앉아있을 때 좌석의 높낮이를 조절하지 마십시오!

- 1- 덮개 뒤의 고정장치를 내려 고정을 푸신 후 덮개를 완전히 들어 올립니다. 좌석이 가장 높은 위치로 자동으로 올라갑니다. (2)
- 2- 좌석의 높이를 내리려면 덮개를 완전히 들어 올린 상태에서 원하는 위치에 도달할 때까지 좌석을 강하게 누릅니다. (14)
- 3- 덮개를 아래로 내려 제 위치로 합니다. 잠금 장치가 제자리를 찾으면 딸깍 소리가 나면서 좌석이 고정됩니다.

벨트와 버클 조절

- 1- 버클을 풀기 위해 가운데 버튼을 눌러 두 클립을 제거합니다. (16)
- 2- 벨트를 잠그려면 딸깍 소리가 날 때까지 각 클립을 버클에 넣습니다. (17)(18)(19)
- 3- 아이가 편안하게 앉을 수 있도록 안전 벨트 점검 및 조정을 반드시 확인합니다. (20)

트레이 제거

- 1- 트레이 양쪽 아래에 있는 두 클립을 풉니다. (13)
- 2- 부드럽게 트레이를 위로 들어올려 팔걸이 안전대만 고정될 수 있도록 하시고 식탁의자의 뒷부분으로부터 당겨 제거합니다.

팔걸이 안전대 제거

- 1- 팔걸이 안전대 앞부분 아래에 있는 버튼을 누르고, 누른 상태에서 팔걸이 안전대를 위로 올립니다. (11)
- 2- 등받이 양쪽 끝부분의 후크를 풀고 제거합니다. (10)
! 팔걸이 안전대를 청소하기 위해 제거하실 경우 반드시 뉴나 짜즈 식탁의자 설치 방법을 숙지하시기 바랍니다. 다시 설치하실 때는 ‘좌석에 팔걸이 안전대 조립’ 방법을 참고하십시오.

안전벨트 제거

유아용 식탁의자로 사용할 경우 반드시 안전벨트를 정확히 장착하십시오. 뉴나 짜즈 식탁의자는 안전벨트를 장착할 경우에만 유럽 유아 식탁 의자 표준을 준수합니다. (EN14988:2017+A1:2020)

안전 벨트는 청소를 할 때 또는 더 큰 아이를 위해 사용될 때, 제거 할 수 있습니다.

뉴나 짜즈 식탁의자 열쇠를 뒤쪽 그리고 좌석 아래쪽에 있는 각 안전 벨트 슬롯에 넣고 플라스틱 클립을 풉니다. 벨트를 당겨 제거합니다. (15)

시트 쿠션 제거

- 1- 시트 쿠션 제거 시, 먼저 팔걸이 안전대를 분리하고 안전벨트를 제거합니다.
- 2- 시트 쿠션을 제거 할 때 Nuna 키를 시트 밑면의 슬롯에 삽입하여 쿠션 리테이너를 제거하십시오. (21)

발판 제거

- 1- 덮개 뒤의 고정장치를 내리고 덮개를 완전히 들어 올립니다. 좌석이 자동으로 가장 높은 위치로 올라갑니다. **(2)**
- 2- 발판 한쪽 끝의 후크를 풀고 덮개로부터 후크를 풉니다. 다른 쪽 끝의 후크를 풀고 제거합니다. **(4)**
- 3- 덮개를 내립니다. 잠금 장치가 제자리를 잡으면서 딸깍 소리가 납니다.

다리 틀에서 좌석 해체

좌석이 의자 다리에 설치되면 영구 조립으로 간주됩니다. 그러나 좌석 보관 또는 운송해야 하는 경우 분리할 수 있습니다. 이러한 경우는 일반적인 것은 아닙니다!

- 1- 덮개 뒤의 잠금 장치를 내리고 덮개를 완전히 들어 올립니다. 좌석이 자동으로 가장 높은 위치로 올라갑니다. **(2)**
- 2- 그림에서 보는 바와 같이 각 축의 두개의 후크를 부드럽게 앞으로 당깁니다. **(22)**
- 3- 좌석을 위로 들어 올리고 다리에서 제거합니다. 덮개가 완전히 올라가지 않으면 좌석을 위로 올릴 수 없습니다.

청소 및 유지

젖은 천이나 중성 세제로 뉴나 껌즈 식탁의자나 액세서리를 청소할 수 있지만, 재료를 손상시킬 수 있는 연마 세제나 용제는 사용할 수 없습니다.

알루미늄 식탁 다리는 부식되지 않지만 충격이나 굽힘으로 손상될 수 있습니다.

햇빛에 지속적으로 장시간 노출될 경우 부품의 색이 변할 수 있습니다.

손상을 파악하기 위해 의자를 정기적으로 검사하십시오.

**請妥善保存本說明書
以備不時之需!**
使用產品前請仔細閱讀
本說明書，並妥善保存說
明書以便日後參考。

目錄

產品資訊	189
保固與售後服務	
保固條件	
聯絡我們	
適用年齡	190
警告	191
產品組件及各部位名稱	193
產品安裝	194
產品使用	197
維護與保養	198

產品資訊

產品名稱： _____

生產日期： _____

保固與售後服務

產品於保固期間內發生問題，請與零售商聯絡；若零售商無法提供服務，他們會聯絡當地的Nuna經銷商。請留意產品座椅下方的產品型號與生產日期序號。當有保固需求時，請提供以上產品資訊。請至www.nunababy.com網站登記您購買的產品。

保固條件

保固始於產品購買日，我們提供維修服務，但不提供產品退換。保固期限不會因零件更換或維修而延長。Nuna有權利針對產品進行改善設計，此前製造的產品則無更換義務。

相關保固資訊，詳見官網：
www.nunababy.com

聯絡我們

我們期望不斷改進並開發新的產品，請隨時告知您對Nuna產品的意見和建議。

info@nunababy.com
www.nunababy.com

委製商： 巧兒宜國際股份有限公司
主要材質： 鋁/鐵、布、塑膠
產地： 中國
執行標準： CNS15017
代理商： 杏豐實業股份有限公司
地址： 台北市中華路一段59號10樓之1
電話： 02-66358858
統一編號： 16998578
進口商： 巧兒宜國際股份有限公司
地址： 台北市內湖區瑞光路431號2樓
電話： 02-27973000
統一編號： 52603333
網址： www.nunababy.com

適用範圍

15kg以下孩童(符合歐規EN 14988:2017+A1:2020)

100kg以下成人(符合歐規BSEN12520)

本餐椅專為小孩設計，成人請勿使用。

警告

請務必依照產品說明書和警告以避免導致嚴重傷害甚至是死亡事件發生。

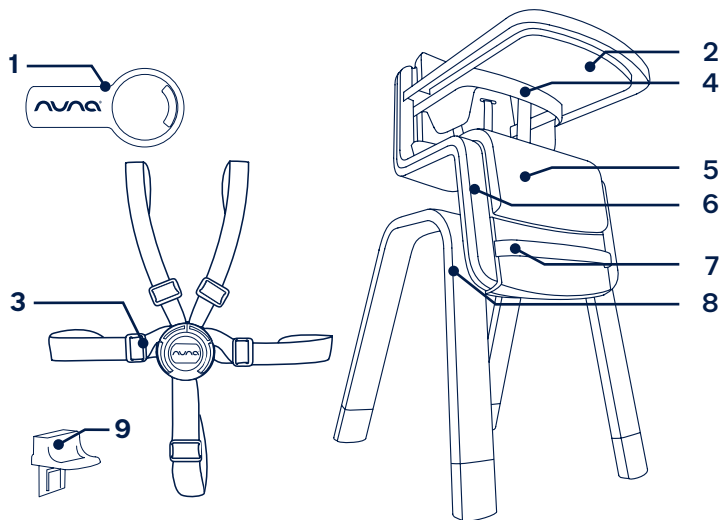
使用本餐椅之前，請務必移除、銷毀或是將所有附加包裝遠離小孩，以防止小孩窒息！

- ！ 切勿讓小朋友單獨使用本餐椅！
- ！ 小朋友務必正確配帶安全帶！
- ！ 使用本餐椅前，請先確認所有零件皆已安裝完成！
- ！ 若發現任何零件遺失、損傷時，請立即停止使用本餐椅！
- ！ 請將本餐椅遠離高溫或火源！
- ！ 僅使用餐盤與扶手並不能保證小朋友的安全。
- ！ 請勿讓小朋友於本餐椅附近玩耍或攀爬。
- ！ 請於平坦穩定表面使用本餐椅。
- ！ 請務必將本餐椅遠離台階、樓梯、窗戶與牆壁。
- ！ 任何附載於餐椅本身和餐盤上的重量將影響餐椅的穩定性，同時導致可能翻覆的風險。
- ！ 調整高度只能在小朋友不坐在餐椅時使用。
- ！ 不可將本餐椅作為腳凳使用。

- ！ 不得將細小物品、有毒物質、高溫物質和電纜線等物品靠近本餐椅，以防小朋友接近，導致窒息、中毒和受傷。
- ！ 座墊必須與扶手和安全帶組一起合併使用。
- ！ 本餐椅只能搭配Nuna原廠配件使用。

產品組件及各部位名稱

- 1 拆解片 (拆卸安全帶)
 - 2 餐盤
 - 3 5方向安全帶 (已預先與座椅安裝)
 - 4 扶手
 - 5 座墊
 - 6 座椅 (具有摺板和背面有高度調整鎖)
 - 7 腳踏板 (已預先與座椅安裝)
 - 8 腳架
 - 9 座墊固定塊
- 需要工具：拆解片
(以便需要時拆卸安全帶)



組裝本餐椅之前，請確認所有配件皆備齊，同時參考本說明書前頁的安裝圖示，確認相關零件。

產品安裝

組裝前先確認備齊所有配件。
此產品必須由成人安裝。

安裝座椅

一旦座椅套上腳架，即代表組裝完成。儘管可視需要將座椅拆下保管或運送，我們建議不要太經常反覆安裝座椅

- 1- 面向腳架正面。(1)
 - 2- 拿出座椅並將座椅背面高度調整鎖往下拉，然後將摺板完全往前拉。(2)
 - 3- 把座椅對齊兩邊白槽孔安裝並固定在腳架上。(3)
 - 4- 座椅固定在白線上方，摺板朝上，用力將座椅往下壓直到「咔」聲響出現。若摺板未完全朝上，座椅無法往下推。
持續用力壓座椅表面到座椅的最低檔位。
 - 5- 降低摺板到「咔」聲響出現，表示座椅鎖已卡住且座椅固定。
- 座椅已和腳架固定，同時亦可調整高度。

安裝腳踏板

- 1- 將座椅安全鎖往下滑至摺板後方，把摺板往上抬，座椅會自動往上升至最高段位。(2)
- 2- 先將腳踏板安裝在摺板的一端後，內縮另一邊以便卡合摺板的另一端。(4)
- 3- 把摺板降低到「咔」聲響出現，表示座椅鎖已經定位且座椅已固定。(5)(6)

安裝座墊

- 1- 先移開餐盤、扶手與安全帶，並將座墊固定塊安裝在座椅上。
- 2- 將座墊固定塊依圖置入孔洞中。聽到「咔」的聲響代表已固定。(7)
- 3- 接著將坐墊放至於座椅上。(8)

安裝安全帶

警告 — 使用餐椅時，安全帶務必調整並安裝在小朋友身上。只有安裝安全帶，本餐椅得以符合歐洲EN 14988:2017+A1:2020 & BSEN12520餐椅相關安全標準。

- 1- 將腰扣插入背靠較低孔洞(靠近座墊的位置)，同時會有「咔」的聲響出現。(9)
- 2- 將肩帶扣插入背靠較高孔洞，同時會有「咔」的聲響出現。(9)
- 3- 將其他胯帶安全扣插入(使用座墊時，須穿過座墊插入)座椅表面中間胯帶孔較內側的孔洞，同時會有「咔」的聲響出現。(9)
- 4- 拉一拉左右兩旁插入孔的安全帶以便確認安全帶已經完成安裝。(9)

安裝扶手

警告 — 僅使用扶手並不能確保小朋友的安全!

- 1- 將扶手左右兩側末端的卡勾確實插入於座椅背靠的兩側孔洞(使用座墊時，則須穿過座墊插入)。(10)
- 2- 當扶手左右兩側的卡勾確實勾住座椅背靠後，將扶手前檔塊插入座椅表面胯帶孔較外側的孔洞，同時會有「咔」聲(使用座墊時，則須穿過座墊插入)。(11)

- 3- 檢查扶手已確實安裝。
試著往上拉一拉扶手前端以確保安裝到位
試著往上拉一拉扶手前檔塊以確保安裝到位

安裝餐盤在扶手上

警告 — 僅使用餐盤和扶手並不能確保小朋友的安全!

- 1- 將餐盤置於扶手上面，把餐盤的卡榫插入扶手與座椅背靠中的槽孔。(12)
- 2- 解開餐盤底下側邊的兩個餐盤扣，將餐盤往下壓，直到餐盤扣已固定在扶手。(13)
- 3- 往上拉一拉餐盤以確保餐盤已固定。

使用餐椅

調整高度

警告 — 調整高度只能在小朋友沒有坐在餐椅內時進行!

- 1- 將座椅安全鎖往下滑至摺板後面，把摺板往上抬。座椅會自動往上升升到最高位置。(2)
- 2- 降低座椅，摺板往上抬，同時把座椅椅面用力往下壓到想要的位置。(14)
- 3- 把摺板放低到定位。座椅安全鎖到位時會有「咔」的聲響，此時座椅位置已固定。

調整安全帶與安全扣

- 1- 解開安全扣，按住中間的“Nuna”按鈕，往上移開2個公扣。(16)
- 2- 固定安全帶，將每個公扣穿入扣具。穿入完成時會有「咔」的聲響出現。(17)(18)(19)

3 - 請記得確認安全帶舒適地安裝在小朋友身上。(20)

產品使用

移除餐盤

- 1- 解開餐盤底下側邊的兩個餐盤扣。(13)
- 2- 將餐盤輕輕地往上提以便脫離扶手，並自座椅背後拉開。

移除扶手

- 1- 壓下扶手前方的按鈕並將扶手自座椅上往上拉。(11)
 - 2- 把扶手兩端自座椅背靠後方孔洞退出。(10)
- ！ 當取下扶手清潔後，須確保有正確的將扶手安裝到餐椅上。請參照“安裝扶手”的說明

移除安全帶

警告 — 使用餐椅時，安全帶務必調整並安裝在小朋友身上。只有安裝安全帶，本餐椅得以符合歐洲EN 14988:2017+A1:2020餐椅相關安全標準。

欲清潔安全帶或讓較大小孩使用餐椅時，可拆卸安全帶。

將Nuna拆解片插入座椅背後與底下的安全帶槽孔以便移除塑膠扣。將安全帶拉出與移除。(15)

移除座墊

- 1- 移除座墊之前，先移除餐盤和扶手，必要時連同安全帶一起移除。
- 2- 當座墊取下不用時，請務必移除座墊固定塊，方法為將Nuna 鑰匙伸入座椅下方，穿入座墊固定塊固定的卡槽中，座墊固定塊即可輕鬆取下。(21)

移除腳踏板

- 1- 將座椅鎖往下滑至摺板後方，並將摺板往上拉。座椅會自動上升到最高段位。(2)
- 2- 將腳踏板一端往內縮後，自摺板退出，再解開另一端方可取下腳 踏板。(4)
- 3- 請記得降低摺板到「咔」的聲響出現，已確認座椅鎖卡回原本位置。

取下座椅

一旦座椅套上腳架，即代表組裝完成。儘管可視需要將座椅拆下保管或運送，我們建議不要太經常反覆安裝座椅。

- 1- 將座椅鎖往下滑至摺板後方，並將摺板往上拉。座椅會自動上升到最高段位。(2)
- 2- 輕輕地將兩邊卡榫拉出。(22)
- 3- 將摺板完全往上拉、座椅可以往上推並脫離腳架。

維護與保養

可用濕布或中性清潔劑清潔餐椅和相關配件。請勿以強鹼或溶劑清潔，避免造成產品毀損。

鋁製餐椅腳架可不需清潔，但有可能因擦撞和衝撞而毀損。持續曝曬於陽光下可能導致車台和零件變色。

定期檢查餐椅產品，以便發現任何可能的損傷。

NUNA International B.V. Nuna及所有相關徽標皆為商標。

**请妥善保存本说明书
以备不时之需!**
使用产品前请仔细阅读
本说明书, 并妥善保存
说明书以便日后参考。

目录

产品资讯	201
保固与售后服务	
保固条件	
联络我们	
适用年龄	202
警告	203
有害物质限量要求	204
产品组件及各部位名称	205
产品安装	206
产品使用	209
维护与保养	211

产品资讯

产品名称： _____

生产日期： _____

保固与售后服务

产品于保固期间内发生问题，请与零售商联络；若零售商无法提供服务，他们会联络当地的Nuna经销商。请留意产品座椅下方的产品型号与生产日期序号。当有保固需求时，请提供以上产品资讯。请至www.nunababy.com网站登记您购买的产品。

保固条件

保固始于产品购买日，我们提供维修服务，但不提供产品退换。保固期限不会因零件更换或维修而延长。Nuna有权利针对产品进行改善设计，此前制造的产品则无更换义务。

相关保固资讯，详见官网：

www.nunababy.com

联络我们

我们期望不断改进并开发新的产品，请随时告知您对Nuna产品的意见和建议。

info@nunababy.com

www.nunababy.com

型 号： HC-11-001CH、 HC-11-006CH
HC-11-010CH、 HC-11-011CH
HC-11-014CH、 HC-11-005CH
HC00100JDECH

主要材称： 塑胶、铝/铁

产 地： 中国

生产企业： 明门(中国)幼童用品有限公司

地 址： 广东省东莞市清溪镇银湖工业区

适用范围

15kg以下孩童

(符合欧规EN 14988:2017+A1:2020)

100kg以下成人(符合欧规BSEN12520)

本餐椅专为小孩设计，成人请勿使用。

警告

请务必依照产品说明书和警告以避免导致严重伤害甚至是死亡事件发生。

使用本餐椅之前, 请务必移除、销毁或是将所有附加包装远离小孩, 以防止小孩窒息!

! 使用本餐椅之前, 请务必移除、销毁或是将所有附加包装远离小孩, 以防止小孩窒息!

! 切勿让小朋友单独使用本餐椅!

! 小朋友务必正确配带安全带!

! 使用本餐椅前, 请先确认所有零件皆已安装完成!

! 若发现任何零件遗失、损伤时, 请立即停止使用本餐椅!

! 请将本餐椅远离高温或火源!

! 仅使用餐盘与扶手并不能保证小朋友的安全。

! 请勿让小朋友于本餐椅附近玩耍或攀爬。

! 请于平坦稳定表面使用本餐椅。

! 请务必将本餐椅远离台阶、楼梯、窗户与墙壁。

! 任何附载于餐椅本身和餐盘上的重量将影响餐椅的稳定性, 同时导致可能翻覆的风险。

! 调整高度只能在小朋友不坐在餐椅时使用。

! 不可将本餐椅作为脚凳使用。

! 不得将细小物品、有毒物质、高温物质和电缆线等物品靠近本餐椅, 以防小朋友接近, 导致窒息、中毒和受伤。

! 座垫必须与扶手和安全带组一起合并使用。

! 本餐椅只能搭配NUNA原厂配件使用。

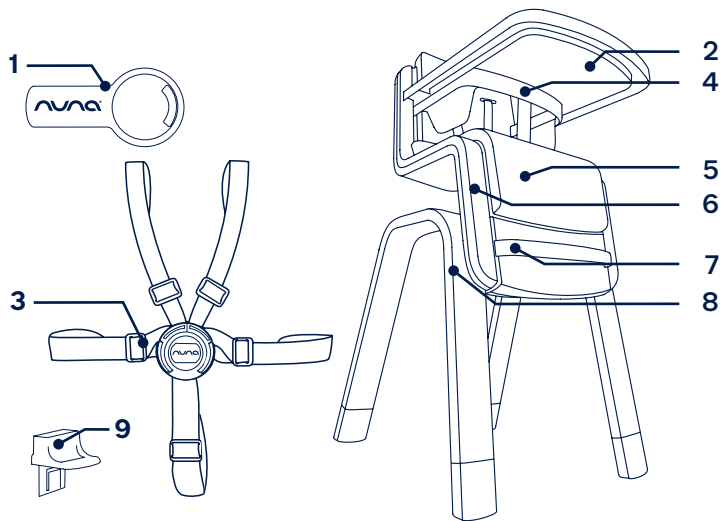
GB 28481-2012有害物质限量指标

材料	有害物质	有害物质的控制限量	验证状况
可接触范围内的材料和表面涂层/纺织品(粘合剂)	邻苯二甲酸酯(DBP, BBP, DEHP, DNOP, DINP, DIDP)	0.10%	符合要求
	铅(Pb)迁移	90毫克/公斤	
	镉(Cd)迁移	75毫克/公斤	
	汞(Hg)迁移	60毫克/公斤	
	铬(Cr)迁移	60毫克/公斤	
	苯并(a)芘	1.0毫克/公斤	
	16种多环芳香烃(PAH)	10毫克/公斤	
	多溴联苯(PBB)	1000毫克/公斤	
	多溴联苯醚(PBDE)		

本产品所有原料特性符合GB 28481的相关要求, 为了避免因使用不当对消费者产生不利影响, 请勿让小孩啃咬本产品。

产品组件及各部位名称

- | | |
|-------------------------|--------------------------|
| 1 拆解片(拆卸安全带) | 7 脚踏板
(已预先与座椅安装) |
| 2 餐盘 | 8 脚架 |
| 3 5方向安全带
(已预先与座椅安装) | 9 座垫固定块 |
| 4 扶手 | 需要工具：拆解片(以便需要
时拆卸安全带) |
| 5 座垫 | |
| 6 座椅(具有折板和背面有高度
调整锁) | |



组装本餐椅之前，请确认所有配件皆备齐，同时参考本说明书前页的安装图示，确认相关零件。

产品安装

组装前先确认备齐所有配件。

此产品必须由成人安装。

安装座椅

一旦座椅套上脚架，即代表组装完成。尽管可视需要将座椅拆下保管或运送，我们建议不要太经常反复安装座椅

- 1- 面向脚架正面。(1)
 - 2- 拿出座椅并将座椅背面高度调整锁往下拉，然后将折板完全往前拉。(2)
 - 3- 把座椅对齐两边白槽孔安装并固定在脚架上。(3)
 - 4- 座椅固定在白线上方，折板朝上，用力将座椅往下压直到「咔」声响出现。若折板未完全朝上，座椅无法往下推。持续用力压座椅表面到座椅的最低档位。
 - 5- 降低折板到「咔」声响出现，表示座椅锁已卡住且座椅固定。
- 座椅已和脚架固定，同时亦可调整高度。

安装脚踏板

- 1- 将座椅安全锁往下滑至折板后方，把折板往上抬，座椅会自动往上升至最高段位。(2)
- 2- 先将脚踏板安装在折板的一端后，内缩另一边以便卡合折板的另一端。(4)
- 3- 把折板降低到「咔」声响出现，表示座椅锁已经定位且座椅已固定。(5)(6)

安装座垫

- 1 - 先移开餐盘、扶手与安全带，并将座垫固定块安装在座椅上。
- 2 - 将座垫固定块依图置入孔洞中。听到「咔」的声响代表已固定。(7)
- 3 - 接着将坐垫放至于座椅上。

安装安全带

警告 — 使用餐椅时，安全带务必调整并安装在小朋友身上。只有安装安全带，本餐椅得以符合欧洲EN 14988:2017+A1:2020 & BSEN12520餐椅相关安全标准。

- 1 - 将腰扣插入背靠较低孔洞（靠近座垫的位置），同时会有「咔」的声响出现。(9)
- 2 - 将肩带扣插入背靠较高孔洞，同时会有「咔」的声响出现。(9)
- 3 - 将其他胯带安全扣插入（使用座垫时，须穿过座垫插入）座椅表面中间胯带孔较内侧的孔洞，同时会有「咔」的声响出现。(9)
- 4 - 拉一拉左右两旁插入孔的安全带以便确认安全带已经完成安装。(9)

安装扶手

警告 — 仅使用扶手并不能确保小朋友的安全!

- 1 - 将扶手左右两侧末端的卡勾确实插入于座椅背靠的两侧孔洞（使用座垫时，则须穿过座垫插入）。(10)
- 2 - 当扶手左右两侧的卡勾确实勾住座椅背靠后，将扶手前档块插入座椅表面胯带孔较外侧的孔洞，同时会有「咔」声（使用座垫时，则须穿过座垫插入）。(11)
- 3 检查扶手已确实安装。
试着往上拉一拉扶手前端以确保安装到位。
试着往上拉一拉扶手前档块以确保安装到位。

安装餐盘在扶手上

警告 — 仅使用餐盘和扶手并不能确保小朋友的安全!

- 1 - 将餐盘置于扶手上面，把餐盘的卡榫插入扶手与座椅背靠中的槽孔。(12)
- 2 - 解开餐盘底下侧边的两个餐盘扣，将餐盘往下压，直到餐盘扣已固定在扶手。(13)
- 3 - 往上拉一拉餐盘以确保餐盘已固定。

使用餐椅

调整高度

警告 — 调整高度只能在小朋友没有坐在餐椅内时进行!

- 1 - 将座椅安全锁往下滑至折板后面，把折板往上抬。座椅会自动往上升到最高位置。(2)

- 2 - 降低座椅，折板往上抬，同时把座椅椅面用力往下压到想要的位置。(14)
- 3 - 把折板放低到定位。座椅安全锁到位时会有「咔」的声响，此时座椅位置已固定。

调整安全带与安全扣

- 1 - 解开安全扣，按住中间的“Nuna”按钮，往上移开2个公扣。(16)
- 2 - 固定安全带，将每个公扣穿入扣具。穿入完成时会有「咔」的声响出现。(17)(18)(19)
- 3 - 请记得确认安全带舒适地安装在小朋友身上。(20)

产品使用

移除餐盘

- 1 - 解开餐盘底下侧边的两个餐盘扣。(13)
- 2 - 将餐盘轻轻地往上提以便脱离扶手，并自座椅背后拉开。

移除扶手

- 1 - 压下扶手前方的按钮并将扶手自座椅上往上拉。(11)
 - 2 - 把扶手两端自座椅背靠后方孔洞退出。(10)
- ！ 当取下扶手清洁后，须确保有正确的将扶手安装到餐椅上。请参照“安装扶手”的说明。

移除安全带

警告 — 使用餐椅时，安全带务必调整并安装在小朋友身上。只有安装安全带，本餐椅得以符合欧洲EN 14988:2017+A1:2020餐椅相关安全标准。

欲清洁安全带或让较大小孩使用餐椅时，可拆卸安全带。将Nuna拆解片插入座椅背后与底下的安全带槽孔以便移除塑胶扣。将安全带拉出与移除。(15)

移除座垫

- 1 - 移除座垫之前，先移除餐盘和扶手，必要时连同安全带一起移除。
- 2 - 当座垫取下不用时，请务必移除座垫固定块，方法为将Nuna 钥匙伸入座椅下方，穿入座垫固定块固定的卡槽中，座垫固定块即可轻松取下。(21)

移除脚踏板

- 1 - 将座椅锁往下滑至折板后方，并将折板往上拉。座椅会自动上升到最高段位。(2)
- 2 - 将脚踏板一端往内缩后，自折板退出，再解开另一端方可取下脚踏板。(4)
- 3 - 请记得降低折板到「咔」的声响出现，已确认座椅锁卡回原本位置。

取下座椅

一旦座椅套上脚架，即代表组装完成。尽管可视需要将座椅拆下保管或运送，我们建议不要太经常反复安装座椅。

- 1 - 将座椅锁往下滑至折板后方，并将折板往上拉。座椅会自动上升到最高段位。(2)
- 2 - 轻轻地将两边卡榫拉出。(22)
- 3 - 将折板完全往上拉、座椅可以往上推并脱离脚架。

维护与保养

可用湿布或中性清洁剂清洁餐椅和相关配件。请勿以强硷或溶剂清洁，避免造成产品毁损。

铝制餐椅脚架可不需清洁，但有可能因擦撞和冲撞而毁损。

持续曝晒于阳光下可能导致车台和零件变色。

定期检查餐椅产品，以便发现任何可能的损伤。