

# paal<sup>TM</sup>

## ベビーベッドパール取扱説明書

〈使用対象年齢〉

・この製品は生後24か月以内のお子様が使用できます。



nuna<sup>®</sup>

## 警告！

取扱説明書を必ず読み、読んだ後は大切に保管してください。また、この製品を譲ったり、貸したりする時は取扱説明書を一緒に付けてください。

# 目次

はじめに	3
SGマーク制度について	3
子供PSCマークについて	3
表示について	3
警告	4
注意	5
各部の名称	5
使用部品	6
組立方法	7
使用方法	9
マットのクリーニング方法	15
お手入れ方法	16
廃棄に関する注意	16
保管について	16
アフターサービスについて	16
子供PSC・SGマーク制度について	17
保証書	18

# はじめに 本製品はPSCマーク、SGマーク付の製品です。

## SGマーク制度について



SGマーク

Safety Goods(安全な製品)の略号で、製品安全協会が定めたものです。構造・材質・使い方などから見て、生命または身体に対して危害をあたえる恐れのある製品について、安全な製品として必要なことを定めたSG基準に適合していると認められた製品にのみ表示されるマークです。

- ・SGマークが表示されたベビーベッドは次のような基準を満たしています。

適用範囲	このベビーベッドは、一般家庭を対象として、乳幼児の睡眠又は保育に使用する1人用ベビーベッドです。
分類	乳幼児用ベッド
使用範囲	新生児(※)～24か月以内まで。
床板の高さ	上 段：新生児～つかまり立ちができるまで(概ね出生後5か月以上)。 下 段：つかまり立ちができる頃(概ね出生後5か月以上)～24か月まで。 ※下段で使用する際はお子様を落下させないように注意してください。 ※新生児～つかまり立ちができるまでのお子様は、寝かせる時に落下させる恐れがありますので、下段では使用しないでください。

(※)新生児とは在胎週数37週以上で、かつ出生時の体重が2.5kgを満たした乳児をいいます。

## 子供PSCマークについて





子供用特定製品  
子供PSCマーク

PSCは、Product Safety of Consumer Productsの略で、消費者の生命・身体に対して特に危害を及ぼす恐れが多い製品については、省令で定めた技術上の基準に適合した旨の子供PSCマークがないと販売できません。

- ・子供PSCマークが表示されたベビーベッドは、省令で定めた子供用特定製品の技術上の基準と対象年齢等の使用上の注意に関する表示に適合しています。

(※)P17.「子供PSC・SGマーク制度について」を必ずご確認ください。

## 表示について

表示	表示の内容
 <b>警告</b>	誤った取り扱いをすると、人が死亡または重傷を負う可能性が想定されます。
 <b>注意</b>	誤った取り扱いをすると、人が傷害を負ったり、物的損害が生じる可能性が想定されます。



## 警告

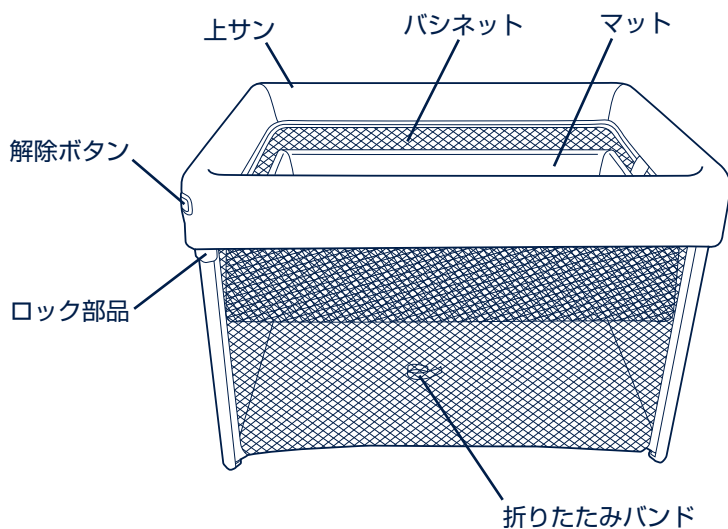
誤った取り扱いをすると、人が死亡または重傷を負う可能性が想定されます。

- ・生後24か月を超えたお子様には使用しないでください。
- ・使用対象以外の方は使用しないでください。思わぬ事故や怪我につながります。
- ・お子様を寝かせる場合、1歳までは仰向けに寝かせてください。
- ・ベッドの支柱にお子様の衣服のひも等が引っかからないように注意してください。お子様が窒息する恐れがあります。
- ・バシネットとマットレス又は敷き布団類との間に、すき間が生じないようにしてください。また、マットレス又は敷き布団類は適度な硬さを有するものを使用してください。お子様が窒息やケガなど思わぬ事故につながる恐れがあります。
- ・本製品は十分な安全性を考慮して必要な重さに耐えられるように設計、製造しております。但し、次のような状態での使用は避けてください。
  - 本体のロック部品が上部で完全に固定できていない状態でのご使用。
  - 付属の専用マットを敷かず使用すること。
- ・お子様がつかまり立ちできるようになりましたら(概ね生後5か月以上)、マットの上面から上サンまでの高さが60cm以上になるようにマットを下段の位置まで下げてください。お子様が上サンを乗り越え転落する恐れがあります。
- ・ベッドの設置場所は水平、平たんな場所に設置し、暖房器具などの付近で使用しないでください。転倒したりお子様の火傷や火災につながる恐れがあります。
- ・常に保護者の目の届く場所で使用し、お子様を一人にしないでください。
- ・ベッドの外側及び内側には、お子様が足をかけるような物を置かないでください。お子様がよじ登り、転倒及び転落などの恐れがあります。
- ・ベッドにひも類等の不必要なものは危険ですので取り付けないようにしてください。お子様が窒息する恐れがあります。
- ・ベッドに腰掛けたり、ぶら下がったり、ゆさぶったりしないでください。
- ・破損、故障等が生じた状態では使用しないでください。
- ・同時に2人以上で使用したり、上サンにぶら下がらないでください。お子様が上サンを乗り越え転落する恐れがあります。
- ・マットは平らな状態で本体に取り付けられていることを必ず確認してください。お子様が思わぬ事故やケガ、窒息をする恐れがあります。
- ・マットまたは布団を使用する際には、お子様が容易に上サンを乗り越える高さにはならないように注意してください。
- ・ベビーベッドをブラインドのひもやカーテンの近くには置かないでください。お子様が窒息する恐れがあります。
- ・ビニール製のシートやマットカバーなどを使用しないでください。お子様が窒息する恐れがあります。
- ・ケガや窒息の危険のあるものは、ベビーベッドの内側に入れないでください。
- ・ベビーベッドを改造しないでください。
- ・ベビーベッドをお子様の睡眠、保育以外の目的では使用しないでください。
- ・お子様をバシネットの下に入れないでください。
- ・お子様を乗せたままベッドを移動しないでください。
- ・マットが濡れた場合、完全に乾燥させてから使用してください。荷重で変形し、思わぬ事故につながる恐れがあります。
- ・ご使用いただきますベビーベッドは生後24か月以内のお子様用として製造されていますが、1歳前後のお子様の動きは活発ですので上サンの乗り越えには十分ご注意ください。

## **注意** 誤った取り扱いをすると、人が傷害を負ったり、物的損害が生じる可能性が想定されます。

- ・ お子様を乗せたままベッドを移動しないでください。思わぬ事故につながる恐れがあります。
- ・ ネットオークション、フリマサイト、リサイクルショップ等の中古品などは使用状況や保管状況、修理履歴が不明であり、ご使用にあたり安全性を保証できません。なお中古品につきましては、弊社の保証対象から除外されます。
- ・ ベビーベッドの下にお子様を潜り込ませないようにしてください。お子様が思わぬ事故やケガをする恐れがあります。
- ・ ベビーベッドを移動する際にはお子様が近くにいないことを必ず確認してください。お子様が思わぬ事故やケガをする恐れがあります。
- ・ 本製品にウォーターマットレスを使用しないでください。お子様が思わぬ事故につながる恐れがあります。

## 各部の名称

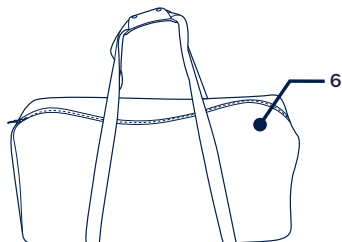
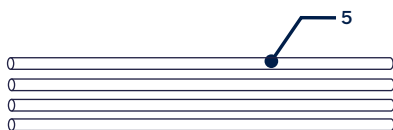
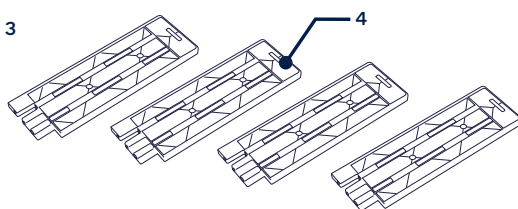
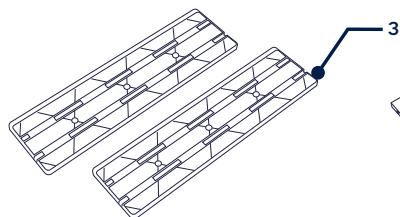
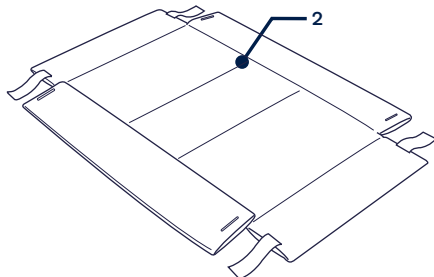
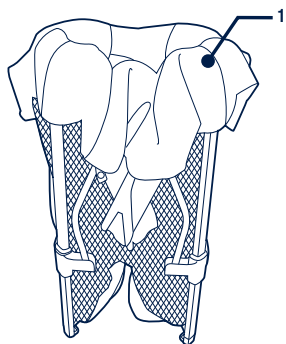


# 使用部品

組み立てる前に全ての部品が揃っているかご確認ください。

- 1 本体(バシネット付)
- 2 マット
- 3 ボードA×2

- 4 ボードB×4
- 5 フレーム×4
- 6 収納バッグ



## ⚠ 注意

- ・ 部品によっては部品同士が取り付けられている場合があります。

※説明書内のイラストと実際の商品とでは多少形状が異なる場合があります。

# 組立方法

## ベビーベッドの組立方法

▲ 警告：周りにお子様がないことを必ず確認してください。

1- マットの面ファスナーを2箇所外し、本体を取り出してください。

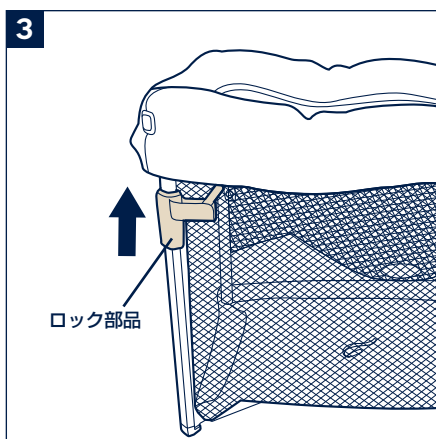
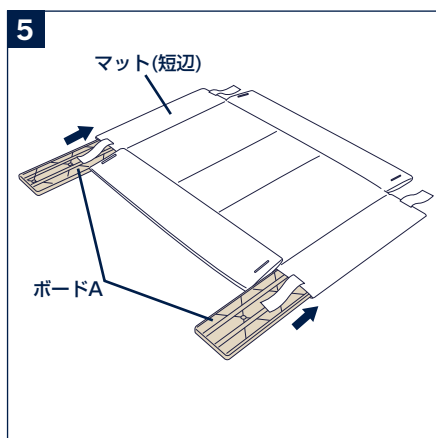
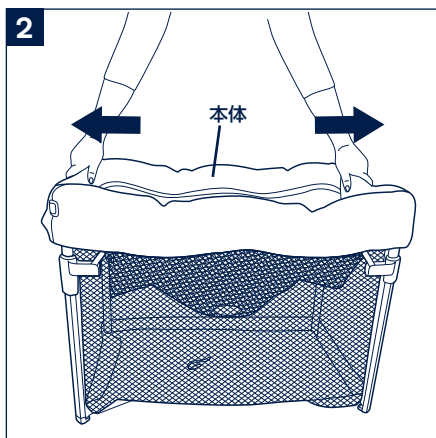
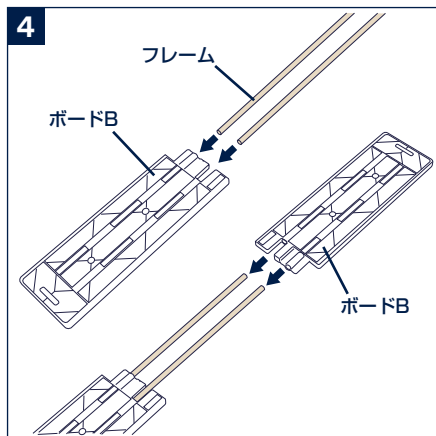
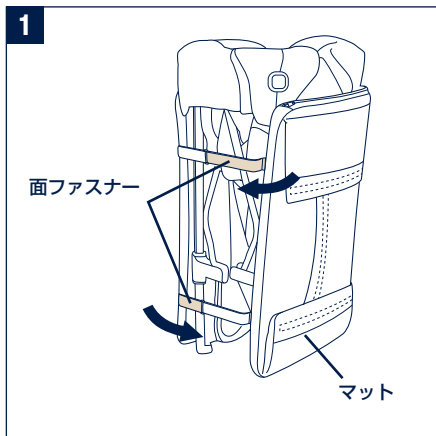
2- 本体を開いてください。

3- ロック部品が固定されるまで上げてください。

▲ 警告：本体が確実に固定されていることを必ず確認してください。

4- フレーム(2本)をボードBに差し込み、反対側からボードBを差し込んでください。(計2個)

5- マットの短辺にボードAを差し込んでください。(計2箇所)



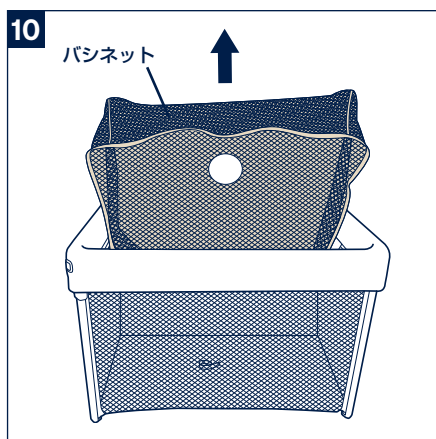
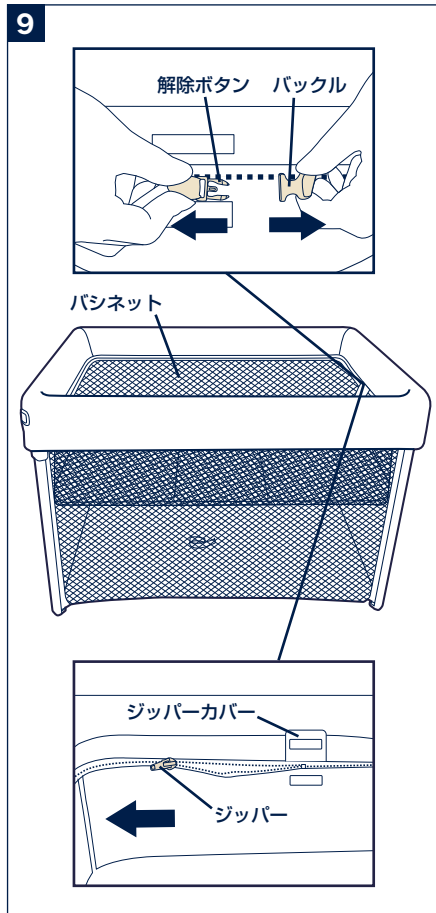
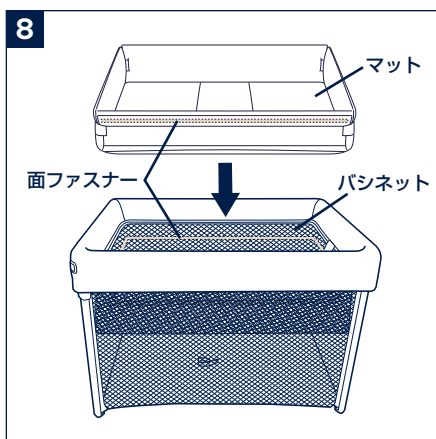
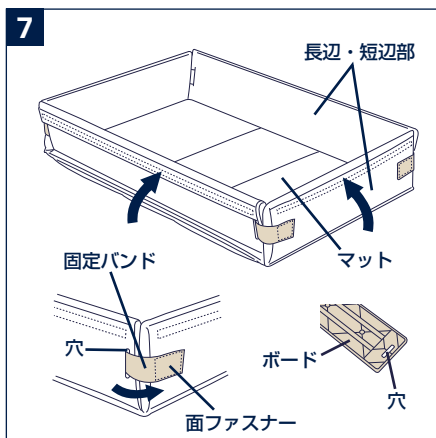
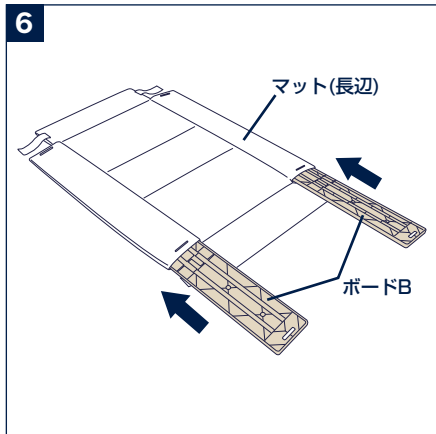
## ベビーベッドの組立方法

- 6- マットの長辺にボードBを差し込んでください。(計2箇所)
  - 7- マットの長辺・短辺部を起こし、固定バンドをマットとボードの穴に通して面ファスナーで固定してください。(計4箇所)
  - 8- マットをバシネットに設置してください。マットの面ファスナーを本体の面ファスナーに確実に貼り付けてください。
- ▲ 警告： マットが確実に固定されていることを必ず確認してください。

## 使用方法

### マットの高さ調節方法

- ▲ 警告： お子様がつかまり立ちできるようになりましたら(概ね生後5か月以上)、マットの上面から上サンまでの高さが60cm以上になるようにマットを下段の位置まで下げてください。
- 9- バシネットからマットを取り外してください。  
ジッパーカバーをめくり、バックルの解除ボタンを押してバックルを外してください。ジッパーでバシネットを取り外してください。
  - 10 - バシネットを本体から取り外してください。
- ▲ 注意： バシネットはお子様の手の届かない場所に大切に保管してください。



## マットの高さ調節方法

- 11、12 - マットを本体の底面に設置してください。  
マットの底面と側面にある面ファスナーを本体の面ファスナーに確実に貼り付けてください。

▲ 警告： マットが確実に固定されていることを必ず確認してください。

## メッシュシートの開閉方法

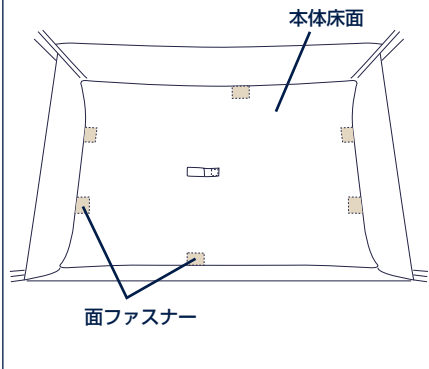
- 13 - 解除ボタンを押してメッシュシートのバックルを外してください。ジッパーでメッシュシートを開閉することができます。

▲ 警告： メッシュシートを閉じる場合は必ずバックルを固定してください。

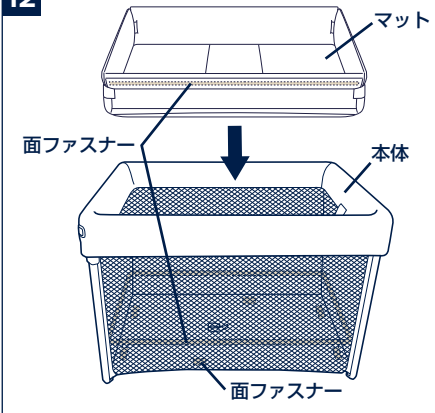
- 14 - 開いたメッシュシートは本体床面の裏側にあるポケットに収納してください。

▲ 警告： 本体にバシネットが取り付けられている場合は、メッシュシートの開閉はしないでください。

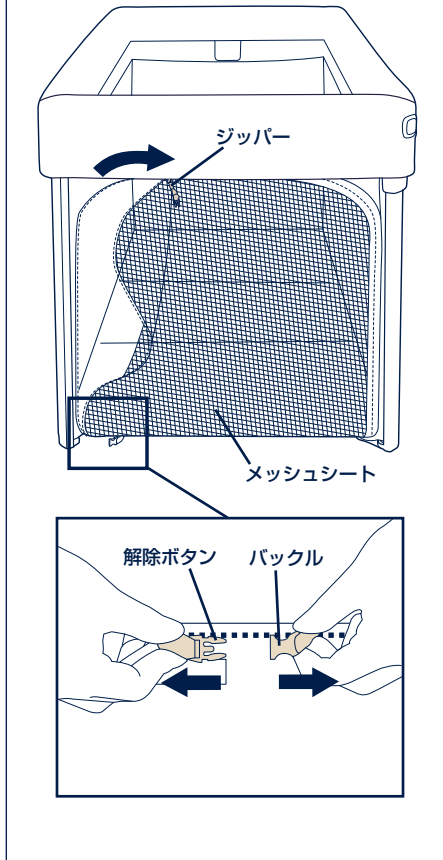
11



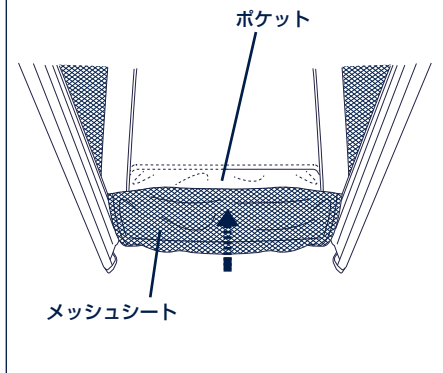
12



13



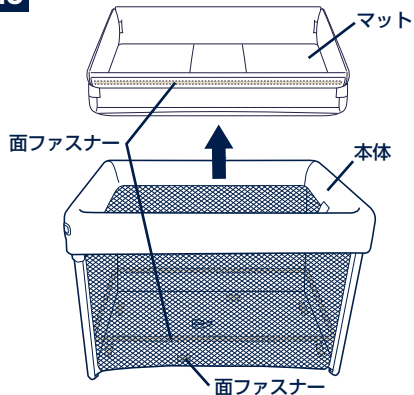
14



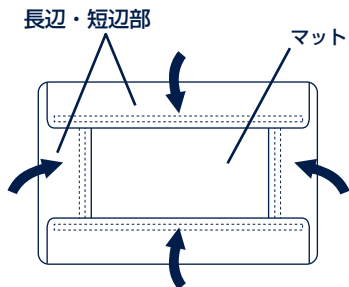
## 折りたたみ方法

- 15 - 本体からマットを取り外してください。  
マットは「組立方法4～8(P7～P10)」を逆の手順で解体してください。
  - 16 - 本体に付いている解除ボタンを押してください。
  - 17 - 本体床面に付いている折りたたみバンドを引いて折りたたんでください。(バシネットが付いた状態でも折りたたむことができます。)
  - 18 - マットの長辺・短辺部を折りたたんでください。
  - 19 - マットを反対側にして置き、本体を載せてマットで巻き、面ファスナー2箇所を固定してください。
- ▲ 警告： マットの向きにご注意ください。正しくない向きで巻くとマット内部のボードが破損する恐れがあります。
- 20 - 本体、ボード、フレームを収納バックに収納してください。

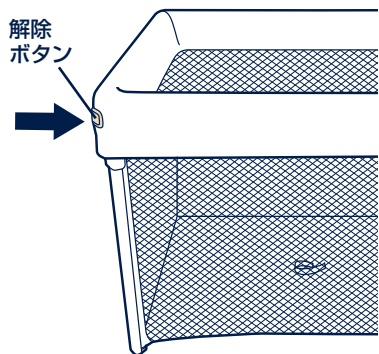
15



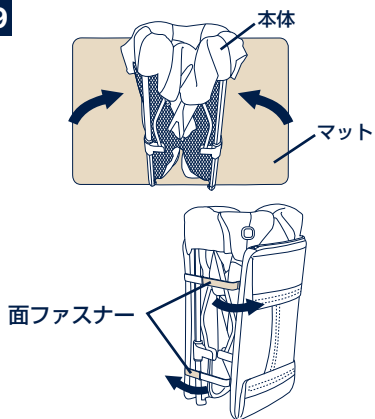
18



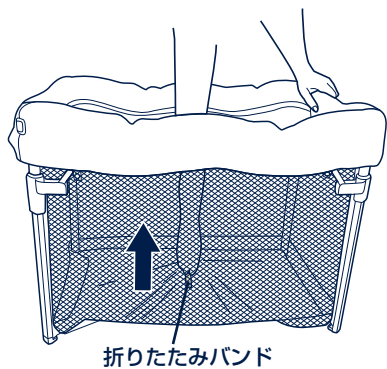
16



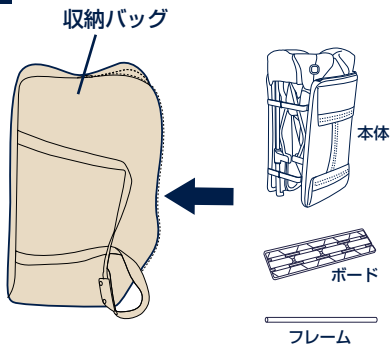
19



17



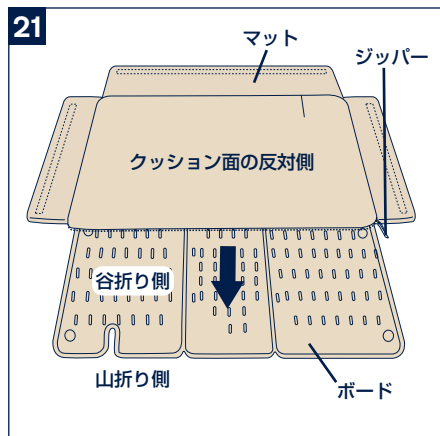
20



## マットからボードを取り出す場合

21 - マットをクリーニングする場合は、マットのジッパーを開けてボードを取り出してください。

▲注意：本体を使用する場合は必ずボードをマットに入れてください。またボードには向き(谷折り/山折り)がありますので注意してください。



## マット、バシネットのクリーニング方法



液温は、30℃を限界とし、手洗いによる洗濯ができます。



漂白剤は使用しないでください。



タンブル乾燥はできません。



日陰で吊り干ししてください。



アイロンかけはできません。



ドライクリーニングはできません。

### ▲注意

- ・乾かす際にドライヤーを使用しないでください。
- ・カビが発生する恐れがありますので、洗濯後はよく乾かしてからご使用ください。

# お手入れ方法

- ・アイロンをかけないでください。
- ・漂白したり、ドライクリーニングしたりしないでください。
- ・洗剤によっては、蛍光増白剤が移染することがありますのでご注意ください。
- ・普通に使用されている場合でも、日光により色褪せたり、長時間の使用により損傷が生じることがありますが、これは異常ではありません。
- ・使用前に必ず各部が正常に作動するか点検してください。特にバックル等の調整や固定具が正常に作動するか必ず確認してください。
- ・安全上の理由から、nunaの正規部品のみを使用してください。
- ・すべてが正しく機能しているか、定期的を確認してください。破れたり、壊れたり、欠けている部品があった場合は、本製品の使用を中止してください。

# 廃棄に関する注意

- ・廃棄する際は、管轄の自治体の指示に従ってください。
- ・環境保護のため、指定場所以外の所に廃棄しないでください。

# 保管について

- ・本体をビニール袋等に入れ、直射日光の当たらない、冷暗所に保管してください。
- ・本体をスモッグ、水、雨、雪等にさらさないよう注意してください。
- ・本体を長時間、直射日光に当てたり、湿気の多い場所に放置したりしないでください。
- ・本体は乾燥している場所に置いてください。
- ・故障や変形の原因になりますので、上に荷物を置いたり、圧力が加わるような状態で保管しないでください。

# アフターサービスについて

使用中に製品が正しく使えない、点検時に問題を見つけた、部品の修理や交換が必要、固定されている部品が緩んでいる、もしくははきしむ、部品が足りない、その他異常に気が付いた場合は、使用を中止し、製品名および製品番号、製造年月日を確認して下記までご連絡ください。

- ・説明書内のイラストと実際の商品とでは多少形状が異なる場合があります。
- ・取扱説明書内に誤りや記載もれ等がございましたら下記のお客様サービスまでご連絡ください。
- ・製品の品質向上のため予告なしに仕様変更する場合がございますので、あしからずご了承ください。

※お気付きの点がございましたら下記までお問合せください。

## 〈発売元〉

株式会社カトージ 〒484-0894 愛知県犬山市羽黒北金屋39-2  
<https://www.katoji.co.jp/>

## 〈お客様サービス〉

TEL. 0568-67-5701 受付時間：平日10時～17時(土日祝日は除く)

# 子供PSC ・ SGマーク制度について

子供PSCマーク：子供PSCマークが表示されたベビーベッドは、省令で定めた子供用特定製品の技術上の基準と対象年齢等の使用上の注意に関する表示に適合しています。

SGマーク：製品安全協会による厳しい安全基準に適合していると認められた製品にのみ表示されるマークです。これにより乳幼児用ベッドの欠陥によって発生した人身事故は補償されます。その対象となるのは乳幼児用ベッド本体のみであり、マットレス・布団等は対象外となります。

## SGマーク賠償制度について

SGマーク付き製品は、消費者の皆様が正しい方法で製品をお使いになっていたにもかかわらず、万一製品の欠陥によって有効期限内にケガなどの人身事故が発生した場合、製品安全協会がその損害を賠償いたします。

- ①SGマーク付き製品そのものが故障したとしても、その品質について保障するというものではありません。あくまで人的損害(治療費等)を賠償するものです。
- ②賠償制度の対象となるものは乳幼児ベッド本体だけであり、マットレス、布団などは対象外となります。
- ③乳幼児ベッドの場合、ご購入後5年以内の製品が対象となります。
- ④日本国内で発生した事故に限ります。

### ●製品の欠陥によって事故が起きた場合

事故が発生したらすぐに、遅くとも60日以内に製品安全協会へ連絡してください。

ご連絡は製品安全協会ホームページの「SGマーク賠償制度とは」の下部にある「SGマーク付き製品の事故のご相談はこちら」をお使いください。

なおSGマーク制度の詳細については「SGマーク賠償制度とは」からご確認ください。



QRコードを読み取ることができない場合は、下記のURLからアクセスしてください。

<https://www.sg-mark.org/reparation/>

# 保証書

## 〈保証規定〉

- 本保証書は日本国内においてのみ有効です。(This warranty is valid only in Japan)
  - 海外でご使用いただいている場合、本保証の対象外といたします。
  - 製品は万全を期して製造しておりますが、万が一商品に不具合があった場合は、直ちに使用を中止し当社までお問合せください。
1. 初期不良ならびに正常なご使用状態において製造上の不備により故障及び損傷した場合は、お買い上げ日(またはお渡し日)から保証期間内、無償にて修理いたします。本保証書を紛失した場合、購入店が不明な場合などは、本保証の対象外となります。(コピーされた保証書は無効です)
  2. 次のような場合は、保証期間内であっても修理できない場合があります。
    - ・ 製造中止の製品で、修理のために必要な部品の在庫がなくなった場合
    - ・ 不正改造による修理不能になった場合
    - ・ 木部の折損、塗装の剥がれ等
  3. 次のような場合は、保証期間内でも本保証の対象外となります。修理をご依頼の際は修理費用ならびに送料をお客様にてご負担いただけます。
    - ・ お客様の誤使用、または改造や不当な修理による故障及び損傷
    - ・ 火災、地震、水害、落雷、その他の天災地変による故障及び損傷
    - ・ お買い上げ後の輸送、移動、落下等による故障、損傷及び部品の損失、破損
    - ・ 本製品に貼り付けられているシール類がはがされている場合
    - ・ 木材による自然変色、経年、紫外線劣化や伸縮に伴う表面塗装の割れ、木目や材の性質などによる色合い(風合い)や塗装色のばらつき
    - ・ タイヤ、タイヤチューブ、虫ゴム、車輪などの消耗部品の摩耗、損耗
    - ・ プラスチック部分の自然劣化、メッキ部分の錆び、塗装剥がれ、変色、キズや汚れ
    - ・ 合皮等表皮材、ハンドルグリップなどの加水分解や硬化、ひび割れ、退色
    - ・ 縫製品(生地)の色あせ、擦り切れ、キズ、汚れ、解れ、クッション材のへたり
    - ・ 製品を使用することにより生じた、使用場所のキズ、へこみなど
    - ・ 製品の故障、損傷などから派生した間接的な損傷や損害
    - ・ 業務用、施設用など一般家庭以外で使用された場合
    - ・ レンタル品、中古品、未使用でない譲渡品や展示現品
    - ・ 中古市場で購入したものや使用経緯の確認ができない製品

品名	nuna ベビーベッド パール	保証期間	お買い上げ日より1年間 (ただし保証規定による)
お客様	お名前	お買い上げ日 年 月 日	
	ご住所	TEL	
販売店	ご住所/店名/TEL		印

- ※本書に記載いただいた個人情報につきましては、個人情報保護法の規定に準拠し、本保証に関わる範囲においてのみ使用いたします。
- ※保証期間中に部品の欠品、不良加工など弊社の責任によるもの、取扱説明書や注意書きにしたがった正常な使用状態で故障した場合には、保証規定に基づき無償修理をいたします。
- ※修理箇所の保証期間は3か月です。
- ※本保証書は再発行いたしませんので大切に保管してください。
- ※本保証書の内容によってお客様の法律上の権利を制限するものではありません。また保証書による保証のほか、販売者は消費者に対して担保責任などの法律上の責任を負っています。本保証書の発行によって、こうした販売店の責任を軽減したり免除したりといった影響を及ぼすものではありません。

The Nuna logo is rendered in a white, stylized, lowercase font against a dark blue background. The letters are rounded and connected, with a registered trademark symbol (®) to the upper right of the 'a'.

nuna®

Find out more at [nunababy.com](http://nunababy.com)