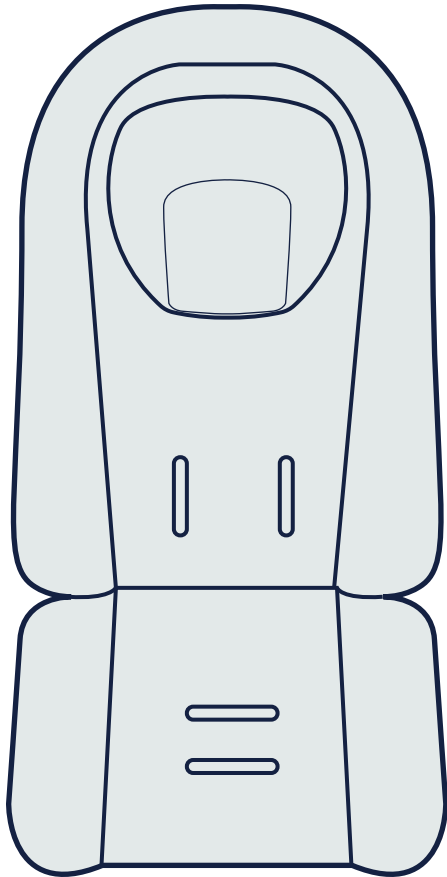


# stroller comfort insert

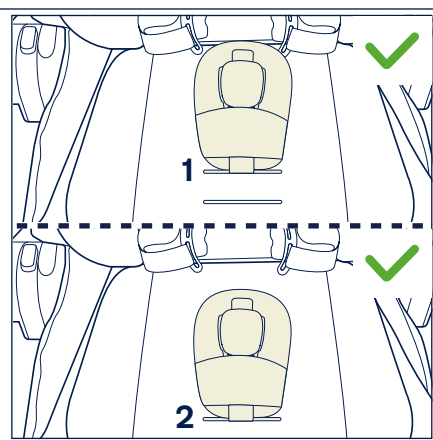
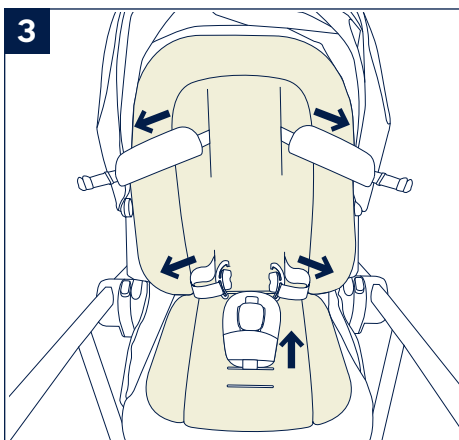
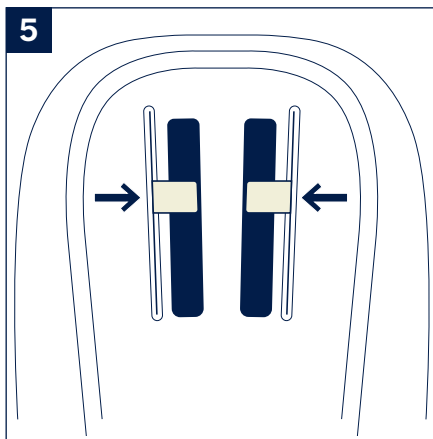
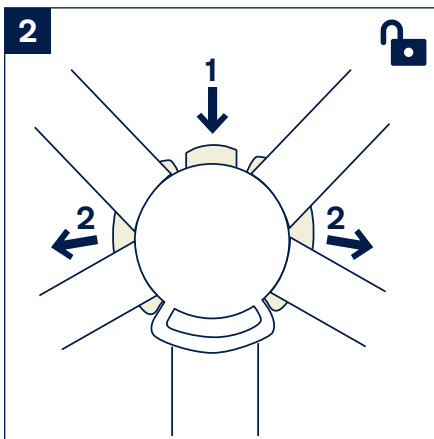
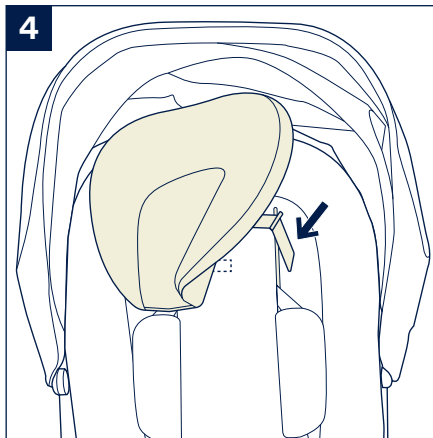


nuna®

**IMPORTANT -  
READ CAREFULLY  
AND KEEP FOR FUTURE  
REFERENCE**

*Designed*  
**around your life**

<b>Contents</b>	
<b>Product Information</b>	5
Warranty	
Contact	
<b>Warnings</b>	5
<b>Cleaning and Maintenance</b>	5
<b>Français (FR)</b>	6
<b>Deutsch (DE)</b>	7
<b>Nederlands (NL)</b>	8
<b>Italiano (IT)</b>	9
<b>Español (ES)</b>	10
<b>Português (PT)</b>	11
<b>Polski (PL)</b>	12
<b>Čeština (CZ)</b>	13
<b>Slovenčina (SK)</b>	14
<b>Hrvatski (HR)</b>	15
<b>Slovenščina (SL)</b>	16
<b>Русский (RU)</b>	17
<b>Norsk (NO)</b>	18
<b>Svenska (SV)</b>	19
<b>Suomi (FI)</b>	20
<b>Dansk (DK)</b>	21
<b>Română (RO)</b>	22
<b>Ελληνικά (EL)</b>	23
<b>Türkçe (TR)</b>	24
<b>Hungarian (HU)</b>	25
<b>Български (BG)</b>	26
۲۷	
<b>العربية (AR)</b>	27
<b>한국어 (KO)</b>	28
<b>日文 (JP)</b>	29
<b>繁中</b>	30
<b>简中</b>	31



## Product Information

Model Number: \_\_\_\_\_

Manufactured Date: \_\_\_\_\_

### Limited Warranty

We have purposely designed our high-quality products so that they can grow with both your child and your family. Because we stand by our product, our gear is covered by a custom warranty per product, starting from the day it was purchased. Please have the proof of purchase, model number and manufactured date available when you contact us.

**For warranty information please visit:**

[www.nunababy.com](http://www.nunababy.com)

Click the "Warranty" link on the homepage.

### Contact

For replacement parts, service, or additional warranty questions, please contact our customer service department

[info@nunababy.com](mailto:info@nunababy.com)  
[www.nunababy.com](http://www.nunababy.com)

#### In the EU

Bright Children's Products GmbH  
Barthstr. 4  
80339 Munich  
Germany

[info@brightchildrensproducts.com](mailto:info@brightchildrensproducts.com)

#### In the UK

Allison Baby UK Ltd,  
Venture Point, Towers Business Park  
Rugeley, Staffordshire, WS15 1UZ

[info.uk@nunababy.eu](mailto:info.uk@nunababy.eu)

## ! WARNING

Adult assembly required.

Stroller comfort insert is compatible with DEMI next / TRIV series (TRIV next, TRIV lx) / SWIV / IXXA series (IXXA, IXXA next) / MIXX next.

Stroller comfort insert is not compatible with TRVL series.

## Cleaning and Maintenance

Refer to the product label attached to the soft goods for washing and drying instructions.

# IMPORTANT – A LIRE ATTENTIVEMENT ET À CONSERVER POUR RÉFÉRENCE ULTÉRIEURE

## Informations sur le produit

Numéro de modèle : \_\_\_\_\_

Date de fabrication : \_\_\_\_\_

### Garantie limitée

Nous avons conçu spécialement nos produits de haute qualité afin qu'ils puissent accompagner le développement de votre enfant et de votre famille. Nous soutenons notre produit en couvrant notre matériel par une garantie limitée personnalisée, commençant le jour de son achat. Veuillez disposer de la preuve d'achat, du numéro de modèle et de la date de fabrication lorsque vous nous contactez.

**Pour des informations sur la garantie, veuillez visiter :**

[www.nunababy.com](http://www.nunababy.com)

Cliquez sur le lien « Garantie » dans la page d'accueil

### Contact

Pour des demandes de pièces de rechange, de service ou des questions supplémentaires sur la garantie, veuillez contacter notre service client

[info@nunababy.com](mailto:info@nunababy.com)

[www.nunababy.com](http://www.nunababy.com)

## AVERTISSEMENT

Assemblage par un adulte obligatoire.

L'insert de confort pour la poussette est compatible avec DEMI next / les séries TRIV (TRIV next, TRIV lx) / SWIV / les séries IXXA (IXXA, IXXA next) / MIXX next.

L'insert de confort pour la poussette n'est pas compatible avec la série TRVL.

## Nettoyage et maintenance

Consultez l'étiquette d'entretien attachée aux pièces souples pour obtenir les instructions de lavage et de séchage.

# WICHTIG – BITTE SORGFÄLTIG LESEN UND FÜR SPÄTERES NACHLESEN UNBEDINGT AUFBEWAHREN

## Produktdaten

Modellnummer: \_\_\_\_\_

Fertigungsdatum: \_\_\_\_\_

### Garantie

Wir haben unsere hochwertigen Produkte so entwickelt, dass Sie mit Ihrem Kind und Ihrer Familie wachsen. Da wir uns durch unsere Produkte hervorheben, ist unser Sortiment je nach Produkt durch eine angepasste Garantie ab Kaufdatum abgedeckt. Bitte halten Sie bei Kontaktaufnahme mit uns Kaufbeleg, Modellnummer und Fertigungsdatum bereit.

**Garantieinformationen finden Sie unter:**

[www.nunababy.com](http://www.nunababy.com)

Klicken Sie auf der Startseite auf den „Garantie“-Link.

### Kontakt

Wenden Sie sich für Ersatzteile, Service und weitere Garantiefragen an unseren Kundendienst.

[info@nunababy.com](mailto:info@nunababy.com)

[www.nunababy.com](http://www.nunababy.com)

## WARNUNG

Das Produkt muss von einem Erwachsenen montiert werden.

Der komfortable Kinderwageneinsatz ist mit DEMI next / TRIV-Serie (TRIV next, TRIV lx) / SWIV / IXXA-Serie (IXXA, IXXA next) / MIXX next kompatibel.

Der komfortable Kinderwageneinsatz ist nicht mit der TRVL-Serie kompatibel.

## Reinigung und Wartung

Beachten Sie zum Waschen und Trocknen das Pflegeetikett an den Textilteilen.

# BELANGRIJK! ZORGVULDIG LEZEN EN BEWAREN VOOR RAADPLEGING IN DE TOEKOMST

## Productinformatie

Modelnummer: \_\_\_\_\_

Fabricagedatum: \_\_\_\_\_

### Garantie

Wij hebben onze hoogwaardige producten opzettelijk zo ontworpen dat ze kunnen mee kunnen groeien met zowel uw kind als uw familie. Omdat wij achter ons product staan, wordt onze uitrusting gedekt door een aangepaste garantie per product, beginnend op de dag van aanschaf. Houd het aankoopbewijs, het modelnummer en de fabricagedatum klaar als u contact met ons opneemt.

#### Ga voor garantie-informatie naar:

[www.nunababy.com](http://www.nunababy.com)

Klik op de link "Garantie" op de homepage.

### Contact

Neem contact op met onze klantenservice-afdelingen voor vervangende onderdelen, service of aanvullende vragen over de garantie.

[info@nunababy.com](mailto:info@nunababy.com)

[www.nunababy.com](http://www.nunababy.com)

## ⚠️ WAARSCHUWING

Montage door volwassene vereist.

Inzetstuk voor comfort van de wandelwagen is compatibel met DEMI next / TRIV-serie (TRIV next, TRIV lx) / SWIV / IXXA-serie (IXXA, IXXA next) / MIXX next.

Inzetstuk voor comfort van de wandelwagen is niet compatibel met TRVL-serie.

## Reiniging en onderhoud

Geen bleekmiddel. Alleen afvegen met een vochtige doek. Niet uitwringen of draaien. Raadpleeg het verzorgingslabel voor instructies betreffende reiniging van de stoffen onderdelen van het product.

# IMPORTANTE! LEGGERE ATTENTAMENTE E CONSERVARE PER RIFERIMENTO FUTURO

## Informazioni sul prodotto

Numero modello: \_\_\_\_\_

Data di produzione: \_\_\_\_\_

### Garanzia

Abbiamo progettato appositamente i nostri prodotti di alta qualità in modo che crescano con il bambino e con la famiglia. Poiché crediamo nel nostro prodotto, i meccanismi sono coperti da una garanzia personalizzata per prodotto che comincia dal giorno dell'acquisto. Al momento di contattarci, sono necessari la prova d'acquisto, il numero di modello e la data di produzione.

Per informazioni sulla garanzia, visitare il sito:

[www.nunababy.com](http://www.nunababy.com)

Fare clic sul link "Garanzia" nella homepage.

### Recapito

Per la sostituzione di parti, manutenzione o domande sulla garanzia, contattare il dipartimento di assistenza al cliente.

[info@nunababy.com](mailto:info@nunababy.com)

[www.nunababy.com](http://www.nunababy.com)

## ⚠️ AVVERTENZE

Il prodotto deve essere montato solo da adulti.

Il cuscino comfort del passeggino è compatibile con DEMI next / serie TRIV (TRIV next, TRIV lx) / SWIV / serie IXXA (IXXA, IXXA next) / MIXX next.

Il cuscino comfort del passeggino non è compatibile con la serie TRVL.

## Pulizia e manutenzione

Fare riferimento all'etichetta presente sul rivestimento imbottito per istruzioni di lavaggio e asciugatura.

# ¡IMPORTANTE! LEAR DETENIDAMENTE Y CONSERVAR PARA FUTURAS CONSULTAS

## Información del producto

Número de modelo: \_\_\_\_\_

Fecha de fabricación: \_\_\_\_\_

### Garantía

Hemos diseñado a propósito nuestros productos de alta calidad para que puedan crecer tanto con su hijo como con su familia. Como respaldamos nuestros productos, nuestros artículos están cubiertos por una garantía a medida para cada producto, a partir de la fecha en la que fue adquirido. Tenga preparada la prueba de compra, el número de modelo y la fecha de fabricación cuando se ponga en contacto con nosotros.

Para obtener información acerca de la garantía, visite: [www.nunababy.com](http://www.nunababy.com)  
Haga clic en el enlace "Garantía" en la página de inicio.

### Contacto

Para obtener información sobre piezas de repuesto y servicio técnico, o para resolver dudas acerca de la garantía adicional, póngase en contacto con nuestro departamento de atención al cliente.

[info@nunababy.com](mailto:info@nunababy.com)  
[www.nunababy.com](http://www.nunababy.com)

## ⚠️ ADVERTENCIA

El montaje solo podrá ser realizado por personas adultas.

El accesorio del cochecito para proporcionar comodidad es compatible con DEMI next / series TRIV (TRIV next, TRIV lx) / SWIV / series IXXA (IXXA, IXXA next) / MIXX next.

El accesorio del cochecito para proporcionar comodidad no es compatible con las series TRVL..

## Limpeza y mantenimiento

Consulte la etiqueta de cuidados cosida al acolchado para conocer las instrucciones de lavado y secado.

NUNA y todos los logotipos asociados son marcas comerciales.

# IMPORTANTE! LEIA ATENTAMENTE E GUARDE PARA FUTURA REFERÊNCIA

## Informações sobre o produto

Número de modelo: \_\_\_\_\_

Data de fabrico: \_\_\_\_\_

### Garantia

Concebemos propositadamente os nossos produtos de alta qualidade para que possam acompanhar o crescimento do seu filho e da sua família. Porque confiamos nos nossos produtos, os nossos equipamentos estão cobertos por uma garantia personalizada por produto, a partir do dia da respetiva compra. Quando nos contactar, tenha disponíveis o comprovativo de compra, o número do modelo e a data de fabrico.

Para obter informações sobre a garantia, visite: [www.nunababy.com](http://www.nunababy.com)  
Clique no link "Garantia" na página inicial.

### Contactos

Para peças de substituição, assistência técnica ou outras questões sobre a garantia, contacte o nosso departamento de apoio ao cliente.

[info@nunababy.com](mailto:info@nunababy.com)  
[www.nunababy.com](http://www.nunababy.com)

## ⚠️ AVISO

A montagem deverá ser efetuada por adultos.

O suplemento de conforto de carrinho de bebé é compatível com DEMI next / série TRIV (TRIV next, TRIV lx) / SWIV / série IXXA (IXXA, IXXA next) / MIXX next.

O suplemento de conforto de carrinho de bebé não é compatível com a série TRVL.

## Limpeza e manutenção

Consulte as instruções de lavagem e secagem na etiqueta afixada na capa de tecido.

NUNA e todos os logótipos associados são marcas comerciais.

# WAŻNE! PRZED UŻYCIEM PROSIMY ZAPOZNAĆ SIĘ Z ZAWIERAJĄCĄ WAŻNE INFORMACJE INSTRUKCJĄ I ZACHOWAĆ JĄ NA PRZYSZŁY UŻYTEK. CZYTAJ UWAŻNIE.

## Informacje o produkcie

Numer modelu: \_\_\_\_\_

Data produkcji: \_\_\_\_\_

## Gwarancja

Nasze wysokiej jakości produkty projektowane są celowo tak, że mogą rosnąć wraz z dzieckiem i rodziną. Ponieważ troszczymy się o nasze produkty, są one objęte gwarancją produktową, rozpoczynającą się w dniu zakupu. W razie kontaktu z nami prosimy o przygotowanie dowodu zakupu, numeru modelu oraz daty produkcji.

W celu uzyskania informacji o gwarancji, należy odwiedzić stronę internetową: [www.nunababy.com](http://www.nunababy.com)  
Kliknij łącze „Gwarancja” na stronie domowej.

## Kontakt

W celu uzyskania informacji na temat części zamiennych, serwisu lub jakichkolwiek dodatkowych pytań należy skontaktować się z naszym działem obsługi klienta

[info@nunababy.com](mailto:info@nunababy.com)  
[www.nunababy.com](http://www.nunababy.com)

## ⚠️ OSTRZEŻENIE

Wymagany jest montaż przez osobę dorosłą.

Komfortowa wkładka do wózka jest zgodna z DEMI next / serią TRIV (TRIV next, TRIV lx) / SWIV / serią IXXA (IXXA, IXXA next) / MIXX next.

Komfortowa wkładka do wózka nie jest zgodna z serią TRVL.

## Czyszczenie i konserwacja

Instrukcja prania i suszenia elementów miękkich znajduje się na etykietce dotyczącej konserwacji.

# DŮLEŽITÉ, POKYNY SI POZORNĚ PŘEČTĚTE A USCHOVEJTE PRO POZDĚJŠÍ POUŽITÍ

## Informace o produktu

Číslo modelu: \_\_\_\_\_

Datum výroby: \_\_\_\_\_

## Záruka

Naše vysoce kvalitní produkty jsou navrženy tak, aby mohly růst s vaším dítětem i s vaší rodinou. Protože si za svým produktem stojíme, vztahuje se na něj záruka dva roky, která začíná platit dnem jeho zakoupení. Než nás budete kontaktovat, připravte si doklad o zakoupení, číslo modelu a datum výroby.

Informace o záruce najdete na webu: [www.nunababy.com](http://www.nunababy.com)  
Klikněte na odkaz „Záruka” na domovské stránce.

## Kontakt

V případě náhradních dílů, servisu nebo dalších dotazů k záruce kontaktujte prosím naše oddělení zákaznického servisu.

[info@nunababy.com](mailto:info@nunababy.com)  
[www.nunababy.com](http://www.nunababy.com)

## ⚠️ VAROVÁNÍ

Sestavení smí provést pouze dospělá osoba.

Pohodlná vložka do kočárku je kompatibilní s DEMI next / řadou TRIV (TRIV next, TRIV lx) / SWIV / řadou IXXA (IXXA, IXXA next) / MIXX next.

Pohodlná vložka do kočárku není kompatibilní s řadou TRVL.

## Čištění a údržba

Pokyny pro praní a sušení jsou uvedeny na štítku s pokyny pro péči a údržbu, který je připevněn na textilních částech.

# DÔLEŽITÉ PRED POUŽITÍM PREČÍTAJTE POZORNE TENTO NÁVOD A USCHOVAJTE HO PRE BUDÚCU POTREBU

SK

## Informácie o výrobku

Číslo modelu: \_\_\_\_\_

Dátum výroby: \_\_\_\_\_

### Záruka

Zámerne sme navrhli naše výrobky vysokej kvality tak, aby mohli rásť s vaším dieťaťom aj vašou rodinou. Pretože si stojíme za našim výrobkom, vzťahuje sa naň záruka dva roky začínajúc dňom zakúpenia. Ak nás budete kontaktovať, pripravte si doklad o kúpe, číslo modelu a dátum výroby.

Viac informácií o záruke nájdete na stránke:

[www.nunababy.com](http://www.nunababy.com)

Na domovskej stránke kliknite na odkaz „Záruka“.

### Kontakt

Ohľadne náhradných dielov, servisu alebo ďalších otázok o záruke sa obráťte na naše oddelenie služieb zákazníkom.

[info@nunababy.com](mailto:info@nunababy.com)

[www.nunababy.com](http://www.nunababy.com)

## ⚠ VÝSTRAHA

Montáž musia vykonať dospelé osoby.

Komfortná vložka do kočíka je kompatibilná s výrobkami DEMI next / sériou TRIV (TRIV next, TRIV lx) / SWIV / sériou IXXA (IXXA, IXXA next) / MIXX next.

Komfortná vložka do kočíka nie je kompatibilná s výrobkami radu TRVL.

## Čistenie a údržba

Pozrite si štítok s návodom na ošetrovanie, ktorý je pripevnený k mäkkým textíliám, a kde sú uvedené pokyny na umývanie a sušenie.

NUNA a všetky pridružené logá sú ochranné známky.

# VAŽNO! PROČÍTAJTE PAŽLJIVO I SAČUVAJTE ZA BUDÚCU UPORABU

## Podaci o proizvodu

Broj modela: \_\_\_\_\_

Datum proizvodnje: \_\_\_\_\_

### Jamstvo

Osmislili smo i proizveli naše proizvode visoke kvalitete kako bi mogli rasti s vašim djetetom i obitelji. Budući da stojimo iza našeg proizvoda, naša je oprema pokrivena jamstvom za proizvod, počevši od dana kupnje. Prije no što nas kontaktirate pripremite dokaz o kupnji, broj modela i datum proizvodnje.

Za informacije o jamstvu posjetite:

[www.nunababy.com](http://www.nunababy.com)

Kliknite na vezu "Jamstvo" na početnoj stranici.

### Kontakt

Za zamjenske dijelove, servis ili moguća pitanja u svezi jamstva kontaktirajte našu službu za korisnike.

[info@nunababy.com](mailto:info@nunababy.com)

[www.nunababy.com](http://www.nunababy.com)

## ⚠ UPOZORENJE

Sastavljanje treba vršiti odrasla osoba.

Umetak za udobnost u dječjim kolicima kompatibilan je s DEMI next / serijom TRIV (TRIV next, TRIV lx) / SWIV / serijom IXXA (IXXA, IXXA next) / MIXX next.

Umetak za udobnost u dječjim kolicima nije kompatibilan sa serijom TRVL.

## Čišćenje i održavanje

Pogledajte upute za pranje i sušenje na naljepnicama pričvršćenim na obloge.

NUNA i svi pridružení logotipi su zaštitni znaci.

Stroller comfort insert upute

15

# POMEMBNO! NATANČNO PREBERITE IN SHRANITE ZA POZNEJŠO UPORABO

## Product Information

Model Number: \_\_\_\_\_

Manufactured Date: \_\_\_\_\_

### Garancija

Naše visokokakovostne izdelke smo namenoma zasnovali na način, da rastejo skupaj z vašim otrokom in družino. Ker stojimo za svojimi izdelki, našo opremo pokriva garancija, prilagojena posameznemu izdelku, ki začne veljati na dan nakupa. Ko se obrnete na nas, imejte pripravljeno potrdilo o nakupu, številko modela in datum proizvodnje.

Podatke o garanciji najdete na:  
[www.nunababy.com](http://www.nunababy.com)

Na začetni strani kliknite povezavo „Garancija“.

### Kontakt

Za nadomestne dele, servis ali dodatna vprašanja v zvezi z garancijo se obrnite na naš oddelek za stranke.

[info@nunababy.com](mailto:info@nunababy.com)  
[www.nunababy.com](http://www.nunababy.com)

## ⚠️ OPOZORILO

Izdelek mora sestaviti odrasla oseba.

Udobna blazina za voziček je združljiva z DEMI next / serijo TRIV (TRIV next, TRIV lx) / SWIV / serijo IXXA (IXXA, IXXA next) / MIXX next.

Udobna blazina za voziček ni združljiva s serijo TRVL.

### Čiščenje in vzdrževanje

Navodila za pranje in sušenje so navedena na etiketi, ki je pritrjena na mehki del vozička.

# ВАЖНО! ВНИМАТЕЛЬНО ПРОЧТИТЕ И СОХРАНИТЕ НА БУДУЩЕЕ

## Информация об изделии

Номер модели: \_\_\_\_\_

Дата изготовления: \_\_\_\_\_

### Гарантия

Мы специально разрабатываем наши высококачественные изделия так, чтобы они росли вместе с вашим ребенком и вашей семьей. Мы гарантируем качество своих изделий, и поэтому на механизмы наших устройств предоставляется гарантия клиента, начиная с момента их покупки. Обращаясь к нам, предъявите кассовый чек и сообщите номер модели и дату изготовления.

Для просмотра сведений о гарантии посетите веб-сайт:

[www.nunababy.com](http://www.nunababy.com)

Щелкните ссылку "Гарантия" на главной странице.

### Контактная информация

Для получения запасных частей, услуг или дополнительных сведений о гарантии обращайтесь в наш отдел обслуживания клиентов.

[info@nunababy.com](mailto:info@nunababy.com)

[www.nunababy.com](http://www.nunababy.com)

## ⚠️ ПРЕДУПРЕЖДЕНИЯ

Сборку должны осуществлять взрослые.

Мягкий вкладыш в коляску можно использовать с моделями DEMI next / серии TRIV (TRIV next, TRIV lx) / SWIV / серии IXXA (IXXA, IXXA next) / MIXX next.

Мягкий вкладыш в коляску не подходит для серии TRVL.

### Очистка и уход за изделием

Инструкции по стирке и сушке содержатся на этикетке об уходе, прикрепленной к тканевым деталям.

# VIKTIG! LES NØYE OG BEHOLD FOR FREMTIDIG OPPSLAG

## Produktinformasjon

Modellnummer: \_\_\_\_\_

Produksjonsdato: \_\_\_\_\_

### Garanti

Vi har med hensikt designet våre høykvalitetsprodukter slik at de kan vokse med både barnet ditt og familien din. Da vi stoler på produktet vårt, er det dekket av en tilpasset garanti avhengig av produktet, som gjelder fra og med kjøpsdato. Vi ber om at du har klart kjøpsbevis, modellnummer og produksjonsdato når du kontakter oss.

Du finner garantiinformasjon på:  
[www.nunababy.com](http://www.nunababy.com)

Klikk koblingen «Garanti» på hjemmesiden.

### Kontakt

For reservedeler, service eller andre spørsmål om garantier kan du kontakte vår kundeserviceavdeling.

[info@nunababy.com](mailto:info@nunababy.com)  
[www.nunababy.com](http://www.nunababy.com)

## ⚠ ADVARSEL

Må settes sammen av en voksen.

Komfortinnlegget til barnevogn er kompatibelt med DEMI next / TRIV-serien (TRIV next, TRIV lx) / SWIV / IXXA-serien (IXXA, IXXA next) / MIXX next.

Komfortinnlegget til barnevogn er ikke kompatibel med TRVL-serien.

## Rengjøring og vedlikehold

Se på vedlikeholdsetiketten som er festet på de myke delene for instruksjoner for vasking og torking.

# VIKTIGT! LÄS IGENOM NOGA OCH SPARA FÖR FRAMTIDA REFERENS

## Produktinformation

Modellnummer: \_\_\_\_\_

Tillverkningsdatum: \_\_\_\_\_

### Garanti

Vi har avsiktligt designat våra högkvalitativa produkter så att de kan växa med både barnet och familjen. Eftersom vi står för våra produkter täcks vår utrustning av en kundgaranti per produkt med början från inköpsdatumet. Ha inköpsbevis, modellnummer och tillverkningsdatum tillgängligt när du kontakter oss.

För garantiinformation besök:

[www.nunababy.com](http://www.nunababy.com)

Klicka på länken "Garanti" på hemsidan.

### Kontakt

För reservedelar, service eller ytterligare garantifrågor, kontakta vår kundtjänstavdelning.

[info@nunababy.com](mailto:info@nunababy.com)  
[www.nunababy.com](http://www.nunababy.com)

## ⚠ VARNING

Måste monteras av vuxen.

Sittvagnens bekvämlighetsinlägg passar till med DEMI next / TRIV-serien (TRIV next, TRIV lx) / SWIV / IXXA-serien (IXXA, IXXA next) / MIXX next.

Sittvagnens bekvämlighetsinlägg passar inte till TRVL-serien.

## Rengöring och underhåll

Se skötsetiketten som är fäst på mjuka delar för information om tvätt och torkning.

# TÄRKEÄÄ! LUE HUOELLISESTI JA SÄILYÄ TULEVAA KÄÄYTTÖÄ VARTEN

## Tuotetiedot

Mallin numero: \_\_\_\_\_

Valmistuspäivämäärä: \_\_\_\_\_

FI

### Takuu

Olemme tarkoituksella suunnitelleet korkealaatuiset tuotteemme niin, että ne voivat kasvaa sekä lapsesi että perheesi kanssa. Koska luotamme tuotteeseemme, laitteella on tuotekohtainen mukautettu takuu, joka alkaa ostopäivästä. Pidä ostosite, mallinnumero ja valmistuspäivämäärä käsillä, kun otat meihin yhteyttä.

#### Katso takuutiedot osoitteesta:

[www.nunababy.com](http://www.nunababy.com)

Napsauta kotisivulla "Takuu"-linkkiä.

### Yhteystiedot

Saadaksesi vaihto-osia, huoltoa tai tietoja lisätakuusta, ota yhteyttä asiakaspalveluumme.

[info@nunababy.com](mailto:info@nunababy.com)

[www.nunababy.com](http://www.nunababy.com)

## VAROITUS

Kokoamiseen tarvitaan aikuista.

Lastenrattaiden mukavuuslisäosa on yhteensopiva DEMI next / TRIV-sarjan (TRIV next, TRIV lx) / SWIV / IXXA-sarjan (IXXA, IXXA next) / MIXX next kanssa.

Lastenrattaiden mukavuuslisäosa ei ole yhteensopiva TRVL-sarjan kanssa.

### Puhdistus ja kunnossapito

Tarkista pehmusteisiin kiinnitetyt huolto- ja kuivausmerkinnät ennen pesua.

NUNA ja kaikki niihin liittyvät logot ovat tavaramerkkejä.

# VIGTIGT – LÆS OMHYGGELIGT OG GEM TIL SENERE BRUG

## Produktoplysninger

Modelnummer: \_\_\_\_\_

Fremstillingsdato: \_\_\_\_\_

### Garanti

Vores høj kvalitetsprodukter er designet, så de kan tilpasses til dit barns voksende størrelse. Da vi står ved vores produkter, er vores udstyr dækket med en garanti, der er tilpasset hver produkt, og som starter den dag produktet købes. Du bedes venligst have dit købsbevis, modelnummer og fremstillingsdato klar, når du kontakter os.

#### Du kan finde flere garantioplysninger på:

[www.nunababy.com](http://www.nunababy.com)

Klik på linket "Garanti" på hjemmesiden.

### Kontakt

For oplysninger om reservedele, service og garantien,

bedes du venligst kontakte vores kundeservice

[info@nunababy.com](mailto:info@nunababy.com)

[www.nunababy.com](http://www.nunababy.com)

## ADVARSEL

Produktet skal samles af en voksen.

Indsatsen til klapvognen kan bruges med DEMI next / TRIV-serien (TRIV next, TRIV lx) / SWIV / IXXA-serien (IXXA, IXXA next) / MIXX next.

Indsatsen til klapvognen kan ikke bruges med TRVL-serien.

### Rengøring og vedligeholdelse

Se vejledninger om vask og tørring på etiketterne vedrørende pleje, der sidder på de bløde dele.

DK

NUNA og alle tilknyttede logoer er varemærker.

Stroller comfort insert vejledninger

21

# IMPORTANT! CITIȚI CU ATENȚIE ȘI PĂSTRAȚI PENTRU CONSULȚĂRI ULTERIOARE

Informații referitoare la produs

Numărul modelului: \_\_\_\_\_

Data fabricării: \_\_\_\_\_

## Garanție

Am conceput special produsele noastre de înaltă calitate, astfel încât să crească odată cu copilul și familia dvs. Deoarece avem încredere în produsul nostru, echipamentele noastre sunt acoperite de o garanție personalizată per produs, începând cu ziua achiziționării. Vă rugăm să aveți dovada cumpărării, numărul de model și data fabricației disponibile atunci când ne contactați.

Pentru informații referitoare la garanție, vă rugăm să vizitați:  
[www.nunababy.com](http://www.nunababy.com)  
Faceți clic pe linkul „Garanție” de pe pagina principală.

## Contact

Pentru piese de schimb, pentru service sau pentru alte întrebări referitoare la garanție, contactați departamentul de service pentru clienți.

[info@nunababy.com](mailto:info@nunababy.com)  
[www.nunababy.com](http://www.nunababy.com)

## ⚠️ AVERTISMENT

Asamblarea trebuie efectuată de un adult.

Insertia de confort pentru cărucior este compatibilă cu DEMI next / seria TRIV (TRIV next, TRIV lx) / SWIV / seria IXXA (IXXA, IXXA next) / MIXX next.

Insertia de confort pentru cărucior nu este compatibilă cu seria TRVL.

## Curățare și întreținere

Consultați eticheta de întreținere atașată componentelor moi pentru instrucțiunile de spălare și uscare.

# ΣΗΜΑΝΤΙΚΟ! ΔΙΑΒΑΣΤΕ ΠΡΟΣΕΚΤΙΚΑ ΚΑΙ ΦΥΛΑΞΕ ΓΙΑ ΜΕΛΛΟΝΤΙΚΗ ΑΝΑΦΟΡΑ

Πληροφορίες προϊόντος

Αριθμός μοντέλου: \_\_\_\_\_

Ημερομηνία κατασκευής: \_\_\_\_\_

## Εγγύηση

Σχεδιάζουμε τα υψηλής ποιότητας προϊόντα μας με σκοπό να μπορούν να αναπτυχθούν μαζί με το παιδί σας και την οικογένειά σας. Επειδή προσφέρουμε υποστήριξη, τα προϊόντα μας καλύπτονται από μια προσαρμοσμένη εγγύηση ανά προϊόν, η οποία ξεκινά από την ημέρα αγοράς. Παρακαλείστε να έχετε διαθέσιμα την απόδειξη αγοράς, τον αριθμό μοντέλου και την ημερομηνία κατασκευής, όταν επικοινωνείτε μαζί μας.

Για πληροφορίες σχετικά με την εγγύηση, επισκεφθείτε τη διεύθυνση:

[www.nunababy.com](http://www.nunababy.com)

Κάντε κλικ στον σύνδεσμο “Εγγύηση” στην αρχική σελίδα.

## Επικοινωνία

Για τα ανταλλακτικά, επισκευές ή πρόσθετες ερωτήσεις εγγύησης, επικοινωνήστε με το τμήμα εξυπηρέτησης πελατών μας.

[info@nunababy.com](mailto:info@nunababy.com)  
[www.nunababy.com](http://www.nunababy.com)

## ⚠️ ΠΡΟΕΙΔΟΠΟΙΗΣΗ

Απαιτείται συναρμολόγηση από ενήλικο.

Το ένθετο καροτσιού είναι συμβατό με τα DEMI next / Σειρά TRIV (TRIV next, TRIV lx) / SWIV / Σειρά IXXA (IXXA, IXXA next) / MIXX next.

Το ένθετο καροτσιού δεν είναι συμβατό με τη σειρά TRVL.

## Καθαρισμός και συντήρηση

Για οδηγίες πλυσίματος και στεγνώματος, ανατρέξτε στην ετικέτα περιποίησης που είναι τοποθετημένη στο ύφασμα.

# ÖNEMLI! DİKKATLE OKUYUN VE İLERİDE BAŞVURMAK ÜZERE SAKLAYIN

## Ürün Bilgisi

Model Numarası: \_\_\_\_\_

Üretim Tarihi: \_\_\_\_\_

### Garanti

Yüksek kaliteli ürünlerimizi, hem çocuğunuzla hem de ailenizle birlikte büyüebilmeleri için bilerek tasarladık. Ürünümüzün yanında olduğumuzdan, donanımımız satın alındığı günden itibaren ürün başına özel bir garanti kapsamındadır. Lütfen bizimle iletişime geçtiğinizde satın alma kanıtını, model numarasını ve üretim tarihini yanınızda bulundurun.

Garanti bilgileri için lütfen şu adrese gidin:  
www.nunababy.com  
Ana sayfadaki "Garanti" linkine tıklayın.

### İletişim

Yedek parça, servis veya ek garanti soruları için, lütfen müşteri hizmetleri departmanımızla iletişime geçin.

info@nunababy.com  
www.nunababy.com

## ⚠️ UYARI

Yetişkin montajı gereklidir.

Bebek arabası konfor ek parçası şunlarla uyumludur: DEMI next / TRIV serisi (TRIV next, TRIV lx) / SWIV / IXXA serisi (IXXA, IXXA next) / MIXX next.

Bebek arabası konfor ek parçası TRVL serisi ile uyumlu değildir.

### Temizlik ve Bakım

Yıkama ve kurutma talimatları için tekstil ürünlerine iliştilmiş bakım etiketine bakın.

# FONTOS - OLVASSA EL FIGYELMESEN ÉS TARTSA MEG A KÉSŐBBIEKRE.

## Termékinformáció

Modellszám: \_\_\_\_\_

Gyártás dátuma: \_\_\_\_\_

### Garancia

Úgy terveztük a magas minőségű termékeinket hogy együtt növekedjenek a gyerekekkel és családjával. Mivel mi ott állunk a termékünk mögött, a felszerelést személyre szabott garancia fedi, attól a naptól kezdve amikor megvásárolta. Kérjük tartsa készenlétben a vásárlási bizonylatot, modellszámot és gyártás dátumát amikor felveszi velünk a kapcsolatot.

A garanciára vonatkozó információkért kérjük látogasson el erre az oldalra:  
www.nunababy.com  
A honlapon kattintson a „Garancia” linken.

### Kapcsolat

Cserealkatrészekért, szervizért vagy további, a garanciára vonatkozó kérdésekért kérjük vegye fel a kapcsolatot a vevőszolgálat szervizszolgálatával.

info@nunababy.com  
www.nunababy.com

## ⚠️ FIGYELMEZTETÉSEK

Az összeszerelést felnőtt személynek kell elvégeznie.

A babakocsihoz való kényelmi betét a következőkkel kompatibilis: DEMI next / TRIV sorozat (TRIV next, TRIV lx) / SWIV / IXXA sorozat (IXXA, IXXA next) / MIXX next.

A babakocsihoz való kényelmi betét nem kompatibilis a TRVL sorozattal.

### Tisztítás és karbantartás

Olvassa el a puha részekre helyezett karbantartási címkéket a mosási és szárítási utasításokért.

# ВАЖНО - ПРОЧЕТЕТЕ ВНИМАТЕЛНО И ЗАПАЗЕТЕ ЗА БЪДЕЩИ СПРАВКИ

## Информация за продукта

Номер на модела: \_\_\_\_\_

Дата на производство: \_\_\_\_\_

### Ограничена гаранция

Проектираме целенасочено нашите висококачествени продукти, така че да растат както с Вашето дете, така и със семейството Ви. Заставаме зад продукта си и оборудването се покрива от персонализирана гаранция за всеки продукт, която започва да важи от датата на покупка. Когато се свързвате с нас, подгответе доказателство за покупка, номера на модела и датата на производство.

За гаранционна информация, моля, посетете: [www.nunababy.com](http://www.nunababy.com)

Щракнете върху връзката Warranty (Гаранция) в началната страница.

### Контакти

За резервни части, обслужване или допълнителни въпроси относно гаранцията, моля, свържете се с нашия отдел за обслужване на клиенти.

[info@nunababy.com](mailto:info@nunababy.com)  
[www.nunababy.com](http://www.nunababy.com)

**NUNA International B.V.**  
Van der Valk Boumanweg 178 C  
2352JD Leiderdorp  
The Netherlands

## ⚠️ ПРЕДУПРЕЖДЕНИЕ

Сглобяването да се извършва от възрастен.

Вложката за комфорт на количката е съвместима със серия DEMI next/TRIV (TRIV next, TRIV Ix)/SWIV/серия IXXA (IXXA, IXXA next)/MIXX next.

Вложката за комфорт на количката не е съвместима със серия TRVL.

## Почистване и поддръжка

За инструкции относно пране и сушене, обърнете внимание на етикета на продукта, прикрепен към текстилните части.

# هام يرجى قراءة التعليمات بعناية والاحتفاظ بها للرجوع إليها مستقبلاً.

معلومات المنتج

رقم الطراز: \_\_\_\_\_

تاريخ التصنيع: \_\_\_\_\_

## ⚠️ تحذير

يجب التجميع بواسطة شخص بالغ.

تتوافق بطانة الراحة في العربة مع DEMI next / السلسلة TRIV (TRIV next, TRIV Ix) / السلسلة SWIV / (TRIV Ix MIXX next / IXXA next, IXXA)

لا تتوافق بطانة الراحة في العربة مع السلسلة TRVL.

## التنظيف والصيانة

راجع الملصقات المرفقة الخاصة بالعناية بالأقمشة غير المعمرة للحصول على إرشادات الغسيل والتجفيف.

### الضمان

لقد صممنا عن قصد منتجاتنا بأن تكون عالية الجودة بحيث يمكن أن تتعايش مع طفلك وعائلتك، ونظرًا لأننا ندعم منتجاتنا فإنها مغطاة بضمان مخصص لكل منها بداية من اليوم الذي تم شراؤه فيه؛ لذا يرجى أن يكون لديك إثبات الشراء ورقم الطراز وتاريخ التصنيع عند الاتصال بنا.

لمزيد من المعلومات عن الضمان يرجى زيارة الموقع: [www.nunababy.com](http://www.nunababy.com)

انقر فوق رابط "الضمان" في الصفحة الرئيسية.

### جهات الاتصال

للحصول على الاستفسارات المتعلقة بقطع الغيار أو الخدمة أو استفسارات الضمان الإضافية يرجى الاتصال بمركز خدمة العملاء.

[info@nunababy.com](mailto:info@nunababy.com)  
[www.nunababy.com](http://www.nunababy.com)

**중요!**  
추후에 참조할 수 있도록 지침을  
보관하십시오.  
사용하기 전 모든 지침을 읽으십시오.

### 제품 정보

모델 넘버: \_\_\_\_\_

제조 일자: \_\_\_\_\_

### 보증

아이와 가족이 모두와 성장할 수 있는 높은 품질의 제품을 목표로 디자인했습니다. 당사는 당사의 제품을 신뢰하므로 구매할 일자를 시작일로 하여 제품별 맞춤 보증을 지원합니다. 문의 시 구매 증거, 모델 번호 및 제조일자를 알려주십시오.

품질 보증을 위해 방문해주시기 바랍니다.  
한국: [www.nunababy.co.kr](http://www.nunababy.co.kr)

### 연락처

부품 교체, 서비스 또는 추가 보증 질문이 있는 경우 고객 서비스 부서에 문의하십시오.

[info@nunababy.com](mailto:info@nunababy.com)  
[www.nunababy.com](http://www.nunababy.com)

## ⚠ 경고

어른이 조립해야 합니다.

유모차 컴포트 인서트는  
DEMI next / TRIV 시리즈  
(TRIV next, TRIV lx) / SWIV /  
IXXA 시리즈 (IXXA, IXXA next) /  
MIXX next와 호환됩니다.

유모차 컴포트 인서트는 TRVL  
시리즈와는 호환되지 않습니다.

## 세척 및 유지 관리

세탁 및 건조 지침은 부드러운 제품에 부착된 관리 라벨을 참조하십시오.

**重要!**  
本説明書は今後も参照できるよう大  
切に保管しておいてください。  
ご使用の前にすべての説  
明をお読みください

## 製品情報

モデル番号: \_\_\_\_\_

製造年月日: \_\_\_\_\_

### 保証

当社の高品質製品は、お子様とご家族の成長に合わせて調整することを考慮して設計されています。当社では自社製品に対するサポートを提供しています。当社の製品は、ご購入された日から、製品ごとにカスタマイズされた保証の対象となります。お問い合わせの際は、ご購入証明書、モデル番号、製造年月日などの情報をお手元にご用意の上、ご連絡ください。

保証情報については以下にアクセスし、  
[www.nunababy.com](http://www.nunababy.com)  
ホームページの「保証」をクリックしてください。

### お問い合わせ

部品の交換やサービス、追加保証に関するご質問は、当社のカスタマーサービス部門にお問い合わせください。

[info@nunababy.com](mailto:info@nunababy.com)  
[www.nunababy.com](http://www.nunababy.com)

## ⚠ 警告

大人による組み立てが必要です。

ベビーカーコンフォートインサートは、DEMI next / TRIVシリーズ (TRIV next, TRIV lx) / SWIV / IXXAシリーズ (IXXA, IXXA next) / MIXX nextに対応しています。

ベビーカーコンフォートインサートは、TRVLシリーズに対応していません。

## お手入れとメンテナンス

洗濯および乾燥の方法については、織物類に付いているお手入れ用ラベルを照してください。

# 請妥善保存本說明書 以備不時之需!

使用產品前請仔細閱讀說明書，並妥善保存說明書以便日後參考。

## 產品資訊

產品名稱：\_\_\_\_\_

生產日期：\_\_\_\_\_

## 保固

NUNA設計高品質產品，以便可以與您和孩子一起成長。我們的產品自採購日起享有一定的保固，當您與我們聯繫時，請提供購買證明、產品型號和製造日期。

更詳細的保固資訊請參考[www.nunababy.com](http://www.nunababy.com)

## 聯繫我們

對於更換零件、服務或其他保修問題，請聯繫我們的客戶服務部門。

[info@nunababy.com](mailto:info@nunababy.com)  
[www.nunababy.com](http://www.nunababy.com)

## 警告

需由成人組裝。

手推車舒適座墊適用於 DEMI next / TRIV 系列 (TRIV next、TRIV lx) / SWIV / IXXA 系列 (IXXA、IXXA next) / MIXX next。

手推車舒適座墊不適用於 TRVL 系列。

## 維護與保養

請參考手推車上洗滌標版內容的洗滌方式。

# 請妥善保存本說明書 以備不時之需!

使用产品前请仔细阅读说明书，并妥善保存说明书以便日后参考。

## 产品资讯

产品名称：\_\_\_\_\_

生产日期：\_\_\_\_\_

## 保固

NUNA设计高品质产品，以便可以与您和孩子一起成长。我们的产品自采购日起享有一定的保固，当您与我们联系时，请提供购买证明、产品型号和制造日期。

更詳細的保固資訊請參考[www.nunababy.com](http://www.nunababy.com)

## 联系我们

对于更换零件、服务或其他保修问题，请联系我们的客户服务部门。

[info@nunababy.com](mailto:info@nunababy.com)  
[www.nunababy.com](http://www.nunababy.com)

## 警告

需由成人組裝。

手推车舒适座垫适用于 DEMI next / TRIV 系列 (TRIV next、TRIV lx) / SWIV / IXXA 系列 (IXXA、IXXA next) / MIXX next。

手推车舒适座垫不适用于 TRVL 系列。

## 维护与保养

请参考手推车上洗滌標版內容的洗滌方式。

The Nuna logo is a stylized, white, lowercase 'nuna' with a registered trademark symbol (®) to its upper right. The letters are rounded and connected, giving it a modern, clean appearance.

nuna®

Find out more at [nunababy.com](http://nunababy.com)